



Güvenilir

Yedek seviye denetimi

Ekonomik

Düşük bakım masrafları

Kullanıcı dostu

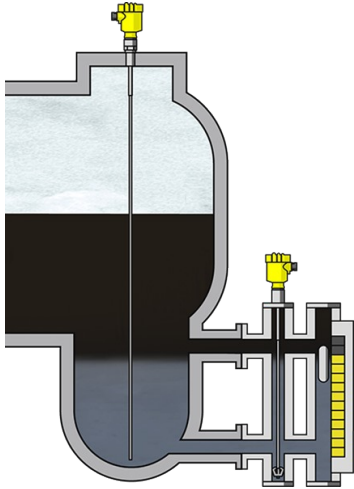
Standart tanklarda kolay montaj

Asetik su ayırıcısı

Asetik su ayırıcısında arayüz ölçümü

Asetik su ayırıcısında arayüz ölçümünün emniyetli ve güvenilir şekilde yapılması asetik suyun yanlışlıkla tesisin diğer bölümlerine gitmesini önlemek açısından çok önemlidir. Çünkü asetik su son derece koroziftir ve zamanla diğer proses tanklarında ve borularında ağır hasarlara ve emniyet sorunlarına yol açabilir. Asetik su ayırıcısında ayrılan su başka işlemlerde kullanılmak üzere kükürt giderme tesisine gönderilir.

[Daha fazla detay](#)



VEGAFLEX 81

Kılavuzlu radarla sürekli arayüz ölçümü

- Hareketli parçaların olmaması nedeniyle bakımsız işletim
- Toplam seviye ve arayüz ölçümünün eşzamanlı yapılması
- Değişken yoğunluktan etkilenmeyen güvenilir ölçüm sonuçları

Ürün detayları

VEGAFLEX 81

Manyetik seviye göstergesi ile by-pass tüpünde güvenilir arayüz kontrolleri için kılavuzlu radar sensör ile manyetik seviye göstergesinin kombinasyonu

- Mevcut tank bağlantılarına kolayca monte imkanı
- Fabrika çıkışlı denge ayarlarıyla kalibrasyonu yapılmış komple ölçüm noktaları teslimatı

Ürün detayları

PRO

PRO

VEGAFLEX 81 Ürün detayları



VEGAFLEX 81 Ürün detayları



Ölçüm aralığı - Distans
75 m

Proses sıcaklığı
-60 ... 200 °C

Proses basıncı
-1 ... 40 bar

Ölçüm hassasiyeti
± 2 mm

Model
Basic version for exchangeable cable ø 2; ø 4 mm
Basic version for exchangeable rod ø 8 mm
Basic version for exchangeable rod ø 12 mm
Coax version ø 21.3 mm for ammonia application
Coax version ø 21.3 mm with single hole
Coax version ø 21.3 mm with multiple hole
Coax version ø 42.2 mm with multiple hole
Exchangeable rod ø 8 mm
Exchangeable rod ø 12 mm
Exchangeable cable ø 2 mm with gravity weight
Exchangeable cable ø 4 mm with gravity weight
Exchangeable cable ø 2 mm with centering weight
Exchangeable cable ø 4 mm with centering weight
Exchangeable cable ø 4 mm without weight
exchangeable, PFA-coated cable ø4 mm with non-coated centering weight

Maddeye temas eden kısımlar
PFA
316L
Alloy C22 (2.4602)
Alloy 400 (2.4360)
Alloy C276 (2.4819)
Duplex (1.4462)
304L

Dişli bağlantı
≥ G¾, ≥ ¾ NPT

Flanş bağlantısı
≥ DN25, ≥ 1"

Conta malzemesi
EPDM
FKM
FFKM
Silikon FEP kaplamalı
Borosilikatlı cam

Gövde malzemesi
Plastik
Alüminyum
Paslanmaz çelik, hassas döküm
Paslanmaz çelik, elektrolizle parlatılmış

Ölçüm aralığı - Distans
75 m

Proses sıcaklığı
-60 ... 200 °C

Proses basıncı
-1 ... 40 bar

Ölçüm hassasiyeti
± 2 mm

Model
Basic version for exchangeable cable ø 2; ø 4 mm
Basic version for exchangeable rod ø 8 mm
Basic version for exchangeable rod ø 12 mm
Coax version ø 21.3 mm for ammonia application
Coax version ø 21.3 mm with single hole
Coax version ø 21.3 mm with multiple hole
Coax version ø 42.2 mm with multiple hole
Exchangeable rod ø 8 mm
Exchangeable rod ø 12 mm
Exchangeable cable ø 2 mm with gravity weight
Exchangeable cable ø 4 mm with gravity weight
Exchangeable cable ø 2 mm with centering weight
Exchangeable cable ø 4 mm with centering weight
Exchangeable cable ø 4 mm without weight
exchangeable, PFA-coated cable ø4 mm with non-coated centering weight

Maddeye temas eden kısımlar
PFA
316L
Alloy C22 (2.4602)
Alloy 400 (2.4360)
Alloy C276 (2.4819)
Duplex (1.4462)
304L

Dişli bağlantı
≥ G¾, ≥ ¾ NPT

Flanş bağlantısı
≥ DN25, ≥ 1"

Conta malzemesi
EPDM
FKM
FFKM
Silikon FEP kaplamalı
Borosilikatlı cam

Gövde malzemesi
Plastik
Alüminyum
Paslanmaz çelik, hassas döküm
Paslanmaz çelik, elektrolizle parlatılmış