



#### **Betrouwbaar**

Redundante niveaubewaking

#### **Kostenbesparend**

Geringe onderhoudskosten

#### **Praktisch**

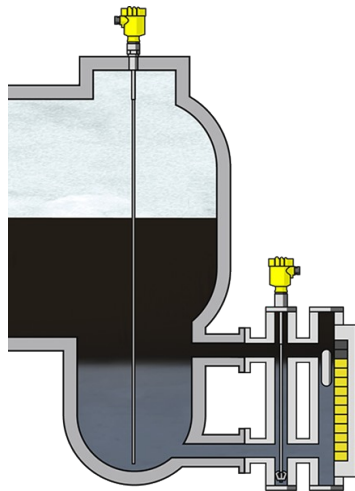
Eenvoudige montage op standaardtanks

## Zuurwaterstripper

### Interfacemeting in de zuurwaterstripper

In de zuurwaterstripper is een veilige en betrouwbare meting van de interface enorm belangrijk, om ervoor te zorgen dat het zure water niet per ongeluk in andere delen van de installatie terechtkomt. Het zure water is zeer corrosief en kan na verloop van tijd leiden tot ernstige schade en veiligheidsproblemen in andere procesvaten en procesleidingen. Het in de zuurwaterstripper afgescheiden water wordt aan de onzwevelingsinstallatie toegevoerd voor verdere verwerking.

[Meer details](#)



#### **VEGAFLEX 81**

Continue interfacemeting met geleide radar

- Geen onderhoud nodig, want geen bewegende delen
- Gelijktijdige meting van totaalniveau en Interface
- Betrouwbare meetresultaten onafhankelijk van schommelende soortelijke massa

[Productdetails](#)



#### **VEGAFLEX 81 in bypass met magnetische niveau-indicator**

Combinatie van geleide radarsensor en magnetische niveau-indicator voor betrouwbare interfacecontrole

- Eenvoudige montage op bestaande tankaansluitingen
- Levering van een compleet, af fabriek afgeregeld meetpunt

[Productdetails](#)

PRO

## VEGAFLEX 81

### Productdetails



#### Meetbereik - Afstand

75 m

#### Procestemperatuur

-60 ... 200 °C

#### Procesdruk

-1 ... 40 bar

#### Meetnauwkeurigheid

± 2 mm

#### Uitvoering

Basisversie voor de verwisselbare kabel  $\varnothing$  2;  $\varnothing$  4 mm  
 Basisversie voor de verwisselbare staaf  $\varnothing$  8 mm  
 Basisversie voor de verwisselbare staaf  $\varnothing$  12 mm  
 Coaxuitvoering  $\varnothing$  21,3 mm voor ammoniak toepassingen  
 Coaxuitvoering  $\varnothing$  21,3 mm met één gat  
 Coaxuitvoering  $\varnothing$  21,3 mm met meerdere gaten  
 Coaxuitvoering  $\varnothing$  42,2 mm met meerdere gaten  
 Verwisselbare staaf  $\varnothing$  8 mm  
 Verwisselbare staaf  $\varnothing$  12 mm  
 Verwisselbare kabel  $\varnothing$  2 mm met ahanggewicht  
 Verwisselbare kabel  $\varnothing$  4 mm met ahanggewicht  
 Verwisselbare kabel  $\varnothing$  2 mm met centreergewicht  
 Verwisselbare kabel  $\varnothing$  4 mm met centreergewicht  
 Verwisselbare kabel  $\varnothing$  4 mm zonder gewicht  
 verwisselbare, PFA-gecoate kabel  $\varnothing$  4 mm met niet-gecoate centreergewicht

#### Materialen, natte delen

PFA  
 316L  
 C-22  
 Monel 400 (2.4360)  
 Hastelloy C276 (2.4819)  
 Duplex (1.4462)  
 304L

#### Schroefdraadaansluiting

≥ G $\frac{3}{4}$ , ≥  $\frac{3}{4}$  NPT

#### Flensverbinding

≥ DN25, ≥ 1"

#### Afdichtingsmateriaal

EPDM  
 FKM  
 FFKM  
 Silicone FEP coating  
 Borosilicaatglas

#### Materiaal van de behuizing

Kunststof  
 Aluminium  
 Rvs (gegoten)  
 Rvs (elektrogepolijst)

PRO

## VEGAFLEX 81 in bypass met magnetische niveau-indicator

### Productdetails



#### Meetbereik - Afstand

75 m

#### Procestemperatuur

-60 ... 200 °C

#### Procesdruk

-1 ... 40 bar

#### Meetnauwkeurigheid

± 2 mm

#### Uitvoering

Basisversie voor de verwisselbare kabel  $\varnothing$  2;  $\varnothing$  4 mm  
 Basisversie voor de verwisselbare staaf  $\varnothing$  8 mm  
 Basisversie voor de verwisselbare staaf  $\varnothing$  12 mm  
 Coaxuitvoering  $\varnothing$  21,3 mm voor ammoniak toepassingen  
 Coaxuitvoering  $\varnothing$  21,3 mm met één gat  
 Coaxuitvoering  $\varnothing$  21,3 mm met meerdere gaten  
 Coaxuitvoering  $\varnothing$  42,2 mm met meerdere gaten  
 Verwisselbare staaf  $\varnothing$  8 mm  
 Verwisselbare staaf  $\varnothing$  12 mm  
 Verwisselbare kabel  $\varnothing$  2 mm met ahanggewicht  
 Verwisselbare kabel  $\varnothing$  4 mm met ahanggewicht  
 Verwisselbare kabel  $\varnothing$  2 mm met centreergewicht  
 Verwisselbare kabel  $\varnothing$  4 mm met centreergewicht  
 Verwisselbare kabel  $\varnothing$  4 mm zonder gewicht  
 verwisselbare, PFA-gecoate kabel  $\varnothing$  4 mm met niet-gecoate centreergewicht

#### Materialen, natte delen

PFA  
 316L  
 C-22  
 Monel 400 (2.4360)  
 Hastelloy C276 (2.4819)  
 Duplex (1.4462)  
 304L

#### Schroefdraadaansluiting

≥ G $\frac{3}{4}$ , ≥  $\frac{3}{4}$  NPT

#### Flensverbinding

≥ DN25, ≥ 1"

#### Afdichtingsmateriaal

EPDM  
 FKM  
 FFKM  
 Silicone FEP coating  
 Borosilicaatglas

#### Materiaal van de behuizing

Kunststof  
 Aluminium  
 Rvs (gegoten)  
 Rvs (elektrogepolijst)