



Sicuro

Monitoraggio ridondante del livello

Economico

Ridotti costi di manutenzione

Pratico

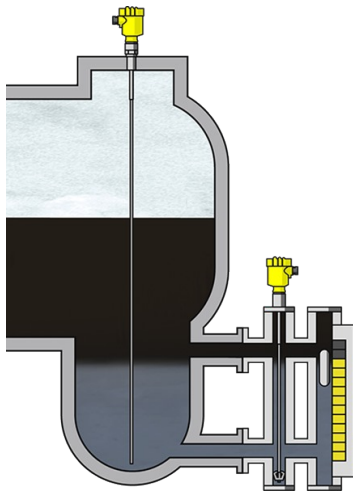
Semplicità di montaggio su serbatoi standard

Colonna di stripping dell'acqua acida

Misura d'interfaccia nella colonna di stripping dell'acqua acida

Una misura sicura e affidabile dell'interfaccia nella colonna di stripping dell'acqua acida è di enorme importanza per impedire l'afflusso accidentale dell'acqua acida ad altre parti dell'impianto. L'acqua acida è altamente corrosiva e con il passare del tempo può causare gravi danni e problemi di sicurezza in altri serbatoi e tubazioni di processo. L'acqua separata nella colonna di stripping dell'acqua acida viene trasportata nell'impianto di desolfurazione per l'ulteriore trattamento.

[Maggiori dettagli](#)



VEGAFLEX 81

Misura continua d'interfaccia con radar ad onda guidata

- Non richiede manutenzione grazie all'assenza di parti mobili
- Rilevamento contemporaneo del livello complessivo e dell'interfaccia
- Risultati di misura affidabili indipendentemente dalle oscillazioni di densità

[Dettagli prodotto](#)

VEGAFLEX 81 nel tubo di bypass con indicatore di livello magnetico

Combinazione di sensore radar ad onda guidata e indicatore di livello magnetico per il controllo affidabile dell'interfaccia

- Semplicità di montaggio su attacchi del serbatoio preesistenti
- Fornitura di un punto di misura completo con taratura di laboratorio

[Dettagli prodotto](#)

PRO

VEGAFLEX 81

Dettagli prodotto



Campo di misura - distanza

75 m

Temperatura di processo

-60 ... 200 °C

Pressione di processo

-1 ... 40 bar

Precisione di misura

± 2 mm

Esecuzione

Esecuzione base per fune sostituibile \varnothing 2; \varnothing 4 mm
 Esecuzione base per barra sostituibile \varnothing 8 mm
 Esecuzione base per barra sostituibile \varnothing 12 mm
 Esecuzione coassiale \varnothing 21,3 mm per applicazione ammoniacca
 Esecuzione coassiale \varnothing 21,3 mm con foro singolo
 Esecuzione coassiale \varnothing 21,3 mm con fori multipli
 Esecuzione coassiale \varnothing 42,2 mm con fori multipli
 Barra sostituibile \varnothing 8 mm
 Barra sostituibile \varnothing 12 mm
 Fune sostituibile \varnothing 2 mm con peso tenditore
 Fune sostituibile \varnothing 4 mm con peso tenditore
 Fune sostituibile \varnothing 2 mm con peso di centraggio
 Fune sostituibile \varnothing 4 mm con peso di centraggio
 Fune sostituibile \varnothing 4 mm senza peso
 Fune sostituibile, rivestita in PFA \varnothing 4 mm con peso di centraggio non rivestito

Materiali a contatto col prodotto

PFA
 316L
 Lega C22 (2.4602)
 Alloy 400 (2.4360)
 Alloy C276 (2.4819)
 Duplex (1.4462)
 304L

Attacco filettato

≥ G $\frac{3}{4}$, ≥ $\frac{3}{4}$ NPT

Attacco flangiato

≥ DN25, ≥ 1"

Materiale di tenuta

EPDM
 FKM
 FFKM
 Silicone rivestito FEP
 Vetro borosilicato

Materiale custodia

Resina
 Alluminio
 Acciaio speciale (microfusione)
 Acciaio speciale (lucidatura elettrolitica)

PRO

VEGAFLEX 81 nel tubo di bypass con indicatore di livello magnetico

Dettagli prodotto



Campo di misura - distanza

75 m

Temperatura di processo

-60 ... 200 °C

Pressione di processo

-1 ... 40 bar

Precisione di misura

± 2 mm

Esecuzione

Esecuzione base per fune sostituibile \varnothing 2; \varnothing 4 mm
 Esecuzione base per barra sostituibile \varnothing 8 mm
 Esecuzione base per barra sostituibile \varnothing 12 mm
 Esecuzione coassiale \varnothing 21,3 mm per applicazione ammoniacca
 Esecuzione coassiale \varnothing 21,3 mm con foro singolo
 Esecuzione coassiale \varnothing 21,3 mm con fori multipli
 Esecuzione coassiale \varnothing 42,2 mm con fori multipli
 Barra sostituibile \varnothing 8 mm
 Barra sostituibile \varnothing 12 mm
 Fune sostituibile \varnothing 2 mm con peso tenditore
 Fune sostituibile \varnothing 4 mm con peso tenditore
 Fune sostituibile \varnothing 2 mm con peso di centraggio
 Fune sostituibile \varnothing 4 mm con peso di centraggio
 Fune sostituibile \varnothing 4 mm senza peso
 Fune sostituibile, rivestita in PFA \varnothing 4 mm con peso di centraggio non rivestito

Materiali a contatto col prodotto

PFA
 316L
 Lega C22 (2.4602)
 Alloy 400 (2.4360)
 Alloy C276 (2.4819)
 Duplex (1.4462)
 304L

Attacco filettato

≥ G $\frac{3}{4}$, ≥ $\frac{3}{4}$ NPT

Attacco flangiato

≥ DN25, ≥ 1"

Materiale di tenuta

EPDM
 FKM
 FFKM
 Silicone rivestito FEP
 Vetro borosilicato

Materiale custodia

Resina
 Alluminio
 Acciaio speciale (microfusione)
 Acciaio speciale (lucidatura elettrolitica)