



Sûr

Surveillance redondante du niveau

Économique

Faible coût de maintenance

Confortable

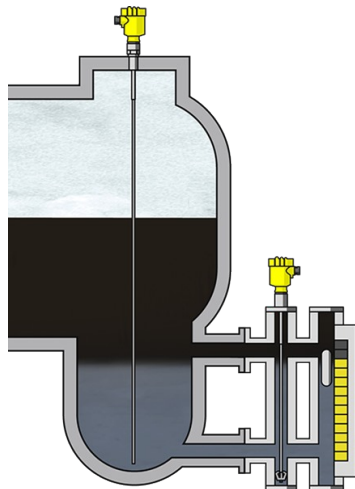
Montage simple sur les cuves standard

Colonne de fractionnement d'eaux acides (stripper)

Mesure d'interface dans une colonne de fractionnement d'eaux acides (stripper)

Il est indispensable de procéder à une mesure sûre et fiable de l'interface dans le stripper pour éviter d'envoyer par inadvertance des eaux acides dans les autres parties de l'installation. En effet, les eaux acides sont extrêmement corrosives. Au fil du temps elles peuvent provoquer de graves dommages et de sérieux problèmes de sécurité dans les autres cuves et conduites du process. L'eau séparée des eaux acides est envoyée vers l'unité de désulfuration pour la suite du traitement.

En savoir plus



VEGAFLEX 81

Mesure d'interface en continu par radar à ondes guidées

- Pas besoin de maintenance grâce à l'absence de pièces mobiles
- Détection simultanée du niveau total et du niveau d'interface
- Résultats de mesure fiables indépendamment des variations de densité

Infos produit



VEGAFLEX 81 sur tube bypass avec affichage magnétique du niveau

Combinaison d'un radar à ondes guidées et d'un afficheur magnétique de niveau, pour un contrôle fiable de l'interface

- Montage simple sur les raccords existants de la cuve
- Livraison d'une chaîne de mesure complète avec réglage en usine

Infos produit

PRO

VEGAFLEX 81

Infos produit



Plage de mesure - Distance

75 m

Température process

-60 ... 200 °C

Pression process

-1 ... 40 bar

Précision de mesure

± 2 mm

Version

Version de base pour câble interchangeable ø2; ø4mm
 Version de base pour tige interchangeable ø8mm
 Version de base pour tige interchangeable ø12mm
 Version coaxiale ø21,3mm pour application ammoniac
 Version coaxiale ø21,3mm avec évent simple
 Version coaxiale ø21,3mm avec événements multiples
 Version coaxiale ø42,2mm avec événements multiples
 Tige interchangeable ø8mm
 Tige interchangeable ø12mm
 Câble interchangeable ø2mm avec poids tenseur
 Câble ø4mm interchangeable avec poids tenseur
 Câble ø2mm interchangeable avec poids de centrage
 Câble ø4mm interchangeable avec poids de centrage
 Câble ø4mm interchangeable sans poids
 Câble ø4 mm interchangeable revêtu PFA avec poids de centrage non revêtu

Matériaux en contact du produit

PFA
 316L
 Alloy C22 (2.4602)
 Alloy 400 (2.4360)
 Alloy C276 (2.4819)
 Duplex (1.4462)
 304L

Raccord fileté

≥ G¾, ≥ ¾ NPT

Raccord bride

≥ DN25, ≥ 1"

Matériau du joint

EPDM
 FKM
 FFKM
 Silicone revêtu FEP
 Verre borosilicate

Matériau du boîtier

Plastique
 Aluminium
 Inox (brut)
 Inox (électropoli)

PRO

VEGAFLEX 81 sur tube bypass avec affichage magnétique du niveau

Infos produit



Plage de mesure - Distance

75 m

Température process

-60 ... 200 °C

Pression process

-1 ... 40 bar

Précision de mesure

± 2 mm

Version

Version de base pour câble interchangeable ø2; ø4mm
 Version de base pour tige interchangeable ø8mm
 Version de base pour tige interchangeable ø12mm
 Version coaxiale ø21,3mm pour application ammoniac
 Version coaxiale ø21,3mm avec évent simple
 Version coaxiale ø21,3mm avec événements multiples
 Version coaxiale ø42,2mm avec événements multiples
 Tige interchangeable ø8mm
 Tige interchangeable ø12mm
 Câble interchangeable ø2mm avec poids tenseur
 Câble ø4mm interchangeable avec poids tenseur
 Câble ø2mm interchangeable avec poids de centrage
 Câble ø4mm interchangeable avec poids de centrage
 Câble ø4mm interchangeable sans poids
 Câble ø4 mm interchangeable revêtu PFA avec poids de centrage non revêtu

Matériaux en contact du produit

PFA
 316L
 Alloy C22 (2.4602)
 Alloy 400 (2.4360)
 Alloy C276 (2.4819)
 Duplex (1.4462)
 304L

Raccord fileté

≥ G¾, ≥ ¾ NPT

Raccord bride

≥ DN25, ≥ 1"

Matériau du joint

EPDM
 FKM
 FFKM
 Silicone revêtu FEP
 Verre borosilicate

Matériau du boîtier

Plastique
 Aluminium
 Inox (brut)
 Inox (électropoli)