



Fiabilidad

Monitorización de nivel redundante

Rentabilidad

Costes de mantenimiento reducidos

Comodidad

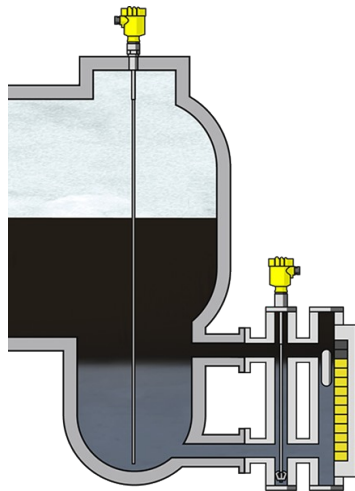
Fácil montaje en depósitos estándar

Separadores de agua ácida

Medición de interfase en separadores de agua ácida

En los separadores de agua ácida es de vital importancia disponer de una medición de interfase segura y fiable para que el agua ácida no entre accidentalmente en otras partes de la planta. El agua ácida es muy corrosiva y con el tiempo puede ocasionar graves daños y problemas de seguridad en otros depósitos y tuberías del proceso. El agua que se separa en el separador de agua ácida se conduce a la planta de desulfuración para su posterior procesamiento.

[Más información](#)



VEGAFLEX 81

Medición de interfase continua con radar guiado

- No necesita mantenimiento, ya que no contiene partes móviles
- Medición simultánea del nivel total y la interfase
- Resultados de medición fiables, independientemente de las oscilaciones en la densidad

[Detalles](#)



VEGAFLEX 81 en bypass con indicador de nivel magnético

Combinación de sensor radar guiado e indicador de nivel magnético para un control fiable de la interfase

- Fácil montaje en las conexiones del depósito ya existentes
- Suministro de un punto de medición completo con ajuste de fábrica

[Detalles](#)

PRO

VEGAFLEX 81

Detalles



Rango de medición - Distancia
75 m

Temperatura de proceso
-60 ... 200 °C

Presión de proceso
-1 ... 40 bar

Precisión
± 2 mm

Versión
Versión básica para cable intercambiable ø 2; ø 4 mm
Versión básica para varilla intercambiable ø 8 mm
Versión básica para varilla intercambiable ø 12 mm
Versión coaxial de ø 21,3 mm para aplicaciones en amoníaco
Versión coaxial de ø 21,3 mm con orificio simple
Versión coaxial de ø 21,3 mm con orificio múltiple
Versión coaxial de ø 42,2 mm con orificio múltiple
Varilla intercambiable ø 8 mm
Varilla intercambiable ø 12 mm
Cable intercambiable ø 2 mm con peso tensor
Cable intercambiable ø 4 mm con peso tensor
Cable intercambiable de ø 2 mm con peso de centrado
Cable intercambiable de ø 4 mm con peso de centrado
Cable intercambiable de ø 4 mm sin peso
Cable intercambiable recubierto de PFA y de ø4 mm con peso de centrado no recubierto

Materiales, partes mojadas
PFA
316L
Aleación C22 (2.4602)
Aleación 400 (2.4360)
Aleación C276 (2.4819)
Dúplex (1.4462)
304L

Conexión en rosca
≥ G¾, ≥ ¾ NPT

Conexión en brida
≥ DN25, ≥ 1"

Material de sellado
EPDM
FKM
FFKM
Recubierto con silicona y FEP
Vidrio de borosilicato

Material de la carcasa
Plástico
Aluminio
Acero inoxidable (fundición)
Acero inoxidable (electropulido)

PRO

VEGAFLEX 81 en bypass con indicador de nivel magnético

Detalles



Rango de medición - Distancia
75 m

Temperatura de proceso
-60 ... 200 °C

Presión de proceso
-1 ... 40 bar

Precisión
± 2 mm

Versión
Versión básica para cable intercambiable ø 2; ø 4 mm
Versión básica para varilla intercambiable ø 8 mm
Versión básica para varilla intercambiable ø 12 mm
Versión coaxial de ø 21,3 mm para aplicaciones en amoníaco
Versión coaxial de ø 21,3 mm con orificio simple
Versión coaxial de ø 21,3 mm con orificio múltiple
Versión coaxial de ø 42,2 mm con orificio múltiple
Varilla intercambiable ø 8 mm
Varilla intercambiable ø 12 mm
Cable intercambiable ø 2 mm con peso tensor
Cable intercambiable de ø 4 mm con peso tensor
Cable intercambiable de ø 2 mm con peso de centrado
Cable intercambiable de ø 4 mm con peso de centrado
Cable intercambiable de ø 4 mm sin peso
Cable intercambiable recubierto de PFA y de ø4 mm con peso de centrado no recubierto

Materiales, partes mojadas
PFA
316L
Aleación C22 (2.4602)
Aleación 400 (2.4360)
Aleación C276 (2.4819)
Dúplex (1.4462)
304L

Conexión en rosca
≥ G¾, ≥ ¾ NPT

Conexión en brida
≥ DN25, ≥ 1"

Material de sellado
EPDM
FKM
FFKM
Recubierto con silicona y FEP
Vidrio de borosilicato

Material de la carcasa
Plástico
Aluminio
Acero inoxidable (fundición)
Acero inoxidable (electropulido)