

© by Stamicarbon B.V.

Надежно

Надежное измерение с резервированием

Экономично

Один детектор для всех задач измерения

Удобно

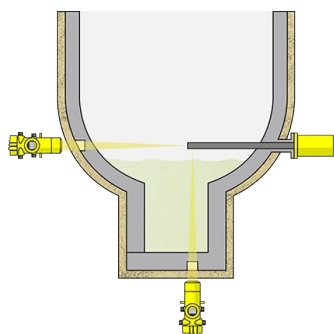
Эксплуатация измерительных приборов без обслуживания

Выпарной аппарат в производстве карбамида

Измерения и сигнализация уровня в выпарном аппарате в производстве карбамида

При производстве карбамида из аммиака высокие температуры процесса и агрессивность самого продукта значительно ограничивают выбор материалов, применимых для измерительного оборудования, а монтаж датчиков затрудняется толщиной стенки технологической емкости. Однако для обеспечения эффективного производства необходимо надежное измерение уровня продукта.

[Подробнее](#)



MINITRAC 31

Непрерывное измерение уровня радиоизотопным методом при сложных условиях процесса

- Не требующая обслуживания измерительная система обеспечивает надежную измерительную информацию
- Компактная конструкция позволяет монтировать датчик в стесненных условиях
- Источник ионизирующего излучения может размещаться во введенной в емкость закрытой двустенной трубке

[Показать продукт](#)

MINITRAC 31[Показать продукт](#)**Диапазон измерения расстояния**

-

Температура процесса

-40 ... 60 °C

Давление процесса

-

Точность измерения

0,1 %

Материалы в контакте со средой

Нет контактирующего со средой материала

Материал уплотнения

Нет контактирующего со средой уплотнения

Материал корпуса

Алюминий

Нержавеющая сталь (точное литье)

Степень защиты

IP66/IP67

Выход

Profibus PA

Foundation Fieldbus

4 ... 20 mA/HART - четырехпроводный

Окружающая температура

-40 ... 60 °C