

© by Stamicarbon B.V.

### Seguro

Medição redundante confiável

### Econômico

Um detector para todas as tarefas de medição

### Uso fácil

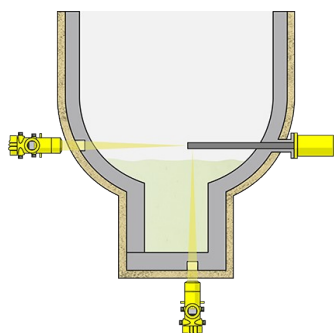
Operação do equipamento de medição sem necessidade de manutenção

## Evaporador de ureia

### Medição do nível e detecção de nível limite no evaporador na destilação de ureia

Na fabricação de ureia a partir de amoníaco, as altas temperaturas de processo e a própria ureia limitam significativamente a escolha de materiais. A instalação dos equipamentos de medição é ainda mais difícil devido às espessas paredes dos reservatórios. No entanto, o monitoramento confiável do nível é essencial para permitir a produção rentável de ureia.

[Mais detalhes](#)



### MINITRAC 31

Medição contínua de nível com tecnologia radiométrica sob condições difíceis do processo

- Sistema de medição livre de manutenção para informações seguras e confiáveis sobre o nível
- O design compacto permite a montagem mesmo em locais estreitos e de difícil acesso
- A solução radioativa pode ser inserida em um tubo de imersão de parede dupla fechado na parede do reator de ureia

[Para o produto](#)

**MINITRAC 31**  
**Para o produto****Faixa de medição - Distância**

-

**Temperatura do processo**

-40 ... 60 °C

**Pressão do processo**

-

**Precisão**

0.1 %

**Materiais, partes molhadas**

Sem partes molhadas

**Material de vedação**

Sem contato com o processo

**Material do invólucro**

Alumínio

Plástico

**Classificação de proteção**

IP66/IP67

**Saída**

Profibus PA

Foundation Fieldbus

4 ... 20 mA/HART - quatro fios

**Temperatura ambiente**

-40 ... 60 °C