

© by Stamicarbon B.V.

#### **Bezpiecznie**

Niezawodne pomiary

#### **Ekonomicznie**

Jeden detektor do wszystkich zadań pomiarowych

#### **Komfortowo**

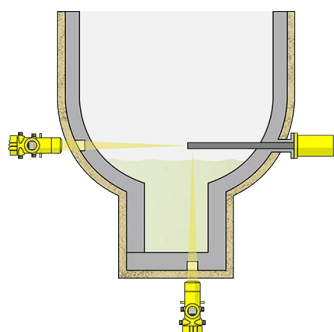
Eksploatacja bez zabiegów serwisowych

## Reaktor syntezy mocznika

### **Pomiar poziomu napełnienia i wykrywanie poziomu granicznego w reaktorze podczas destylacji mocznika**

Wysoka temperatura przy produkcji mocznika z amoniaku i sam mocznik znacznie ograniczają wybór materiałów. Instalacja systemu pomiarowego jest dodatkowo utrudniona przez grube ściany zbiornika. Niemniej jednak rzetelne nadzorowanie poziomu jest niezbędne dla ekonomicznej produkcji mocznika.

[Więcej szczegółów](#)



#### **MINITRAC 31**

Ciągły pomiar poziomu metodą radiometryczną w trudnych warunkach technologicznych

- Bezobsługowy system pomiarowy zapewniający bezpieczną i pewną informację o poziomie napełnienia
- Kompaktowa budowa umożliwia montaż w trudno dostępnych miejscach i w bardzo ograniczonej przestrzeni
- Źródło radioaktywne może być umieszczone w zbiorniku w rurze zanurzeniowej o podwójnych ściankach

[Do produktu](#)

**MINITRAC 31**  
**Do produktu****Zakres pomiarowy - odległość**

-

**Temperatura procesowa**

-40 ... 60 °C

**Ciśnienie procesowe**

-

**Dokładność**

0.1 %

**Materiały, części zwilżane**

Brak zwilżonego materiału

**Materiał uszczelki**

brak kontaktu z mediami

**Materiał obudowy**

Aluminium

Stal nierdzewna (odlew precyzyjny)

**Stopień ochrony**

IP66/IP67

**Wyjście**

Profibus PA

Foundation Fieldbus

4 ... 20 mA/HART - 4 - przewodowo

**Temperatura otoczenia**

-40 ... 60 °C