

Betrouwbaar

Betrouwbare, redundante meting

Kostenbesparend

Eén detector voor alle meetapplicaties

Praktisch

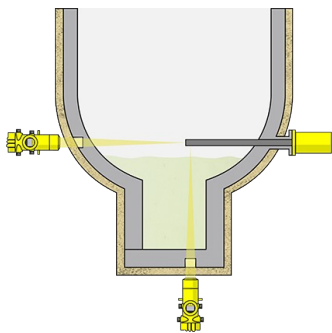
Onderhoudsvrije werking van de meettechniek

Ureumreactor

Niveaumeting en niveaudetectie in de reactor bij de destillatie van ureum

Bij de productie van ureum uit ammoniak beperken de hoge processtemperaturen en het ureum zelf aanzienlijk de keuze van materialen. De inbouw van meettechniek wordt door de dikke wanden van het vat extra bemoeilijkt. Desondanks is een betrouwbare bewaking van het niveau onontbeerlijk, om een rendabele productie van ureum te kunnen realiseren.

[Meer details](#)



MINITRAC 31

Continue niveaumeting met radiometrie bij moeilijke procesomstandigheden

- Onderhoudsvrij meetsysteem voor zekere en betrouwbare niveau-informatie
- Compacte uitvoering maakt montage ook op moeilijk toegankelijke plaatsen en bij weinig ruimte mogelijk
- Het radioactieve preparaat kan in een dubbelwandige gesloten dompelbuis in de wand van de ureumreactor worden geplaatst

[Productdetails](#)

MINITRAC 31
Productdetails**Meetbereik - Afstand**

-

Procestemperatuur

-40 ... 60 °C

Procesdruk

-

Meetnauwkeurigheid

0,1 %

Materialen, natte delen

Materiaal heeft geen contact met het medium

Afdichtingsmateriaal

Afdichting heeft geen contact met het medium

Materiaal van de behuizing

Aluminium

Rvs (gegoten)

Beschermingsklasse

IP66/IP67

Uitgang

Profibus PA

Foundation Fieldbus

4 ... 20 mA/HART - vierdraads

Omgevingstemperatuur

-40 ... 60 °C