

#### **Sicuro**

Misura sicura e ridondante

#### **Economico**

Un rilevatore per tutti i compiti di misura

#### **Pratico**

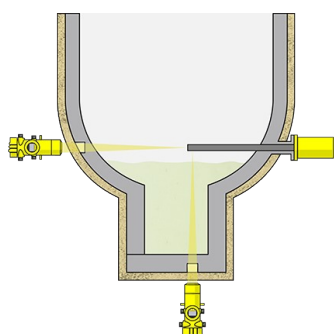
La tecnica di misura non richiede manutenzione

## Evaporatore di urea

### **Misura di livello e rilevamento della soglia di livello nell'evaporatore per la distillazione di urea**

Per la produzione di urea dall'ammoniaca, le elevate temperature di processo e l'urea stessa limitano notevolmente la scelta dei materiali. L'impiego degli strumenti di misura è reso ulteriormente difficoltoso dal considerevole spessore delle pareti del serbatoio. Ciò nonostante, il monitoraggio affidabile del livello è indispensabile per garantire una produzione economica dell'urea.

[Maggiori dettagli](#)



#### **MINITRAC 31**

Misura di livello radiometrica continua in presenza di condizioni di processo difficili

- Sistema di misura che non richiede manutenzione e informazioni affidabili sul livello
- Forma costruttiva compatta per il montaggio anche in punti di difficile accesso o molto angusti
- La carica radioattiva può essere inserita nella parete del reattore per urea in un tubo a immersione chiuso a doppia parete

[Dettagli prodotto](#)

**MINITRAC 31**  
**Dettagli prodotto****Campo di misura - distanza**

-

**Temperatura di processo**

-40 ... 60 °C

**Pressione di processo**

-

**Precisione di misura**

0,1 %

**Materiali a contatto col prodotto**

Nessun materiale a contatto col prodotto

**Materiale di tenuta**

Nessuna guarnizione a contatto col prodotto

**Materiale custodia**Alluminio  
Acciaio speciale (microfusione)**Tipo di protezione**

IP66/IP67

**Uscita**Profibus PA  
Foundation Fieldbus  
4 ... 20 mA/HART - quadrifilare**Temperatura ambiente**

-40 ... 60 °C