

© by Stamicarbon B.V.

Sûr

Mesure fiable et redondante

Économique

Un seul détecteur pour toutes les mesures

Confortable

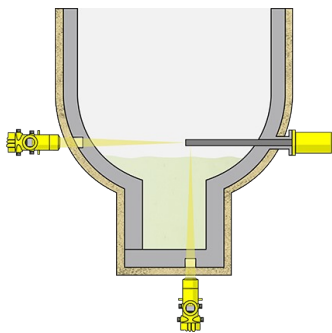
Fonctionnement des instruments de mesure sans maintenance

Réacteur à urée

Mesure et détection de niveau dans un réacteur de distillation d'urée

Dans la fabrication d'urée à partir d'ammoniac, les températures élevées et la nature de l'urée elle-même restreignent considérablement le choix des matériaux. Le montage des instruments de mesure est aussi limité par l'épaisseur des parois de la cuve. Pourtant, il est essentiel de surveiller avec fiabilité le niveau de remplissage pour assurer une production rentable d'urée.

[En savoir plus](#)



MINITRAC 31

Mesure de niveau continue par radiométrie dans les environnements difficiles

- Système sans maintenance pour des informations sûres et fiables
- Boîtier compact simplifiant le montage même dans les espaces confinés et exigus
- La source radioactive peut être introduite dans la paroi du réacteur par un tube plongeur fermé à double paroi

[Infos produit](#)

MINITRAC 31
Infos produit**Plage de mesure - Distance**

-

Température process

-40 ... 60 °C

Pression process

-

Précision de mesure

0,1 %

Matériaux en contact du produit

Aucun matériau en contact avec le produit

Matériau du joint

Aucun joint d'étanchéité en contact avec le produit

Matériau du boîtierAluminium
Inox (brut)**Protection**

IP66/IP67

SortieProfibus PA
Foundation Fieldbus
4 fils : 4 ... 20 mA/HART**Température ambiante**

-40 ... 60 °C