

Fiabilidad

Medición fiable y redundante

Rentabilidad

Un detector para todas las tareas de medición

Comodidad

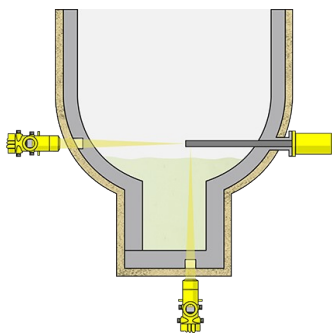
Funcionamiento de la medición sin mantenimiento

Evaporadores de urea

Medición y detección de nivel en evaporadores para la destilación de urea

En la fabricación de urea a partir de amoníaco, las elevadas temperaturas de proceso y la propia urea limitan considerablemente la elección de materiales. Además, la instalación de la tecnología de medición a través de las gruesas paredes del depósito complica más aún dicha elección. A pesar de todo, es imprescindible una monitorización fiable del nivel para poder conseguir una producción rentable de la urea.

[Más información](#)



MINITRAC 31

Medición de nivel continua radiométrica para condiciones de proceso difíciles

- Sistema de medición sin mantenimiento para una información segura y fiable del nivel
- Su construcción compacta permite el montaje en puntos de difícil acceso y con muy poco espacio
- La fuente radiactiva se puede introducir en un conducto sumergido cerrado de doble pared en la pared del reactor de urea

[Detalles](#)

MINITRAC 31

Detalles

**Rango de medición - Distancia**

-

Temperatura de proceso

-40 ... 60 °C

Presión de proceso

-

Precisión

0,1 %

Materiales, partes mojadas

Sin material en contacto con el producto

Material de sellado

sin contacto con el producto

Material de la carcasa

Aluminio

Acero inoxidable (fundición)

Tipo de protección

IP66/IP67

Salida

Profibus PA

Foundation Fieldbus

Cuatro hilos: 4 ... 20 mA/HART

Temperatura ambiente

-40 ... 60 °C