



Güvenilir

Proses koşullarından etkilenmeyen yüksek ölçüm emniyeti ve hassasiyeti

Ekonomik

Tank dışından montaj imkanı ile mevcut tesislere sonradan kolay uygulanabilirlik

Kullanıcı dostu

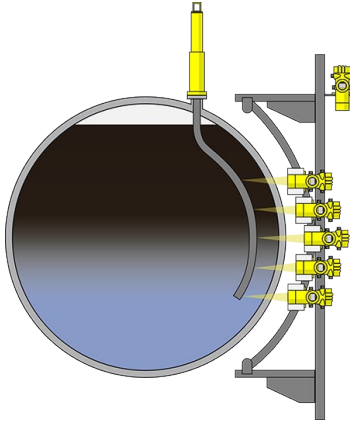
Kolay devreye alma ve kalibrasyon imkanı

Tuz giderici I

Tuz gidericide arayüz ölçümü

Tuz giderme tesisinin verimli ve güvenilir işletimi çok önemlidir, çünkü tesisin bu kısmında daha sonraki süreçlerde oluşabilecek korozyon önlenir. Ham petrolün emülgatörler ve suyla karıştırılması sırasında oluşan emülsiyon tabakası, petrolle su arasındaki arayüz ölçümünün güvenilir bir şekilde yapılmasını zorlaştırır. Radyometrik ölçüm cihazları bu tabakadan etkilenmezler, kalın emülsiyon tabakası oluşması halinde dahi seviyeyi algılar ve tuz giderme sürecinin sorunsuz ve verimli bir şekilde gerçekleşmesini sağlar.

[Daha fazla detay](#)



MINITRAC 31

Çok fazlı yoğunluk ölçümü ve emülsiyon kontrolü için çok fazlı yoğunluk ölçümü

- Sıcaklık beslemesini proses buharı üzerinden verimli bir şekilde kontrol edebilmek için emülsiyon katmanının güvenilir denetimi
- Emülgatörlerin ve diğer kimyasalların tuz giderici olarak kullanımı
- Bir dedektörün yenilenmesi sırasında dahi işletimin devam etmesi, kesintisiz çalışma
- Hafif ham petrolden ağır ham petrole geçişte (ve tersinde) üretimin yüksek verimlilikle çalışma imkanı

[Ürün detayları](#)

MINITRAC 31
Ürün detayları**Ölçüm aralığı - Distans**

-

Proses sıcaklığı

-40 ... 60 °C

Proses basıncı

-

Ölçüm hassasiyeti

0,1 %

Maddeye temas eden kısımlar

No wetted material

Conta malzemesi

no media contact

Gövde malzemesi

Alüminyum

Paslanmaz çelik, hassas döküm

Koruma sınıfı

IP66/IP67

Çıkış

Profibus PA

Foundation Fieldbus

4 ... 20 mA/HART - Dört Telli

Ortam sıcaklığı

-40 ... 60 °C