

Guia rápido

Sensor TDR para a medição contínua de nível de enchimento e medição de camada separadora de líquidos

VEGAFLEX 86

Dois condutores 4 ... 20 mA/HART SIL

Sonda de medição coaxial

Com qualificação SIL

-20 ... +250 °C



Document ID: 49742



VEGA

Índice

1	Para sua segurança	3
1.1	Pessoal autorizado	3
1.2	Utilização conforme a finalidade.....	3
1.3	Advertência sobre uso incorreto.....	3
1.4	Instruções gerais de segurança	3
1.5	Conformidade	4
1.6	Qualificação SIL conforme IEC 61508.....	4
1.7	Recomendações NAMUR.....	4
1.8	Proteção ambiental	4
2	Descrição do produto	6
2.1	Construção.....	6
3	Montar	8
3.1	Instruções básicas para a utilização do aparelho	8
3.2	Instruções de montagem.....	8
4	Conectar à alimentação de tensão	9
4.1	Conectar	9
4.2	Esquema de ligações da caixa de uma câmara	10
4.3	Esquema de ligações da caixa de duas câmaras.....	10
5	Colocar em funcionamento com o módulo de visualização e configuração	12
5.1	Colocar o módulo de visualização e configuração	12
5.2	Ajuste de parâmetros	13
6	Colocar em funcionamento com Smartphone/Tablet (Bluetooth)	15
6.1	Preparação.....	15
6.2	Estabelecer a conexão.....	16
6.3	Parametrização do sensor.....	16
7	Anexo	18
7.1	Dados técnicos	18



Informação:

O presente guia rápido permite-lhe uma colocação rápida do aparelho em funcionamento.

Maiores informações podem ser obtidas no respectivo manual de instruções completo e, para aparelhos com qualificação SIL, no Safety Manual, que podem ser baixados na internet no nosso site.

**Manual de instruções VEGAFLEX 86 - Dois condutores
4 ... 20 mA/HART - sonda de medição coaxial - Com qualificação SIL, -20 ... +250 °C: ID do documento 49476**
Versão redacional do guia rápido: 2023-05-23

1 Para sua segurança

1.1 Pessoal autorizado

Todas as ações descritas nesta documentação só podem ser efetuadas por pessoal técnico devidamente qualificado e autorizado pelo responsável pelo sistema.

Ao efetuar trabalhos no e com o dispositivo, utilize o equipamento de proteção pessoal necessário.

1.2 Utilização conforme a finalidade

O VEGAFLEX 86 é um sensor para a medição contínua de nível de enchimento.

Informações detalhadas sobre a área de utilização podem ser lidas no capítulo "*Descrição do produto*".

A segurança operacional do dispositivo só ficará garantida se ele for utilizado conforme a sua finalidade e de acordo com as informações contidas no manual de instruções e em eventuais instruções complementares.

1.3 Advertência sobre uso incorreto

Se o produto for utilizado de forma incorreta ou não de acordo com a sua finalidade, podem surgir deste dispositivo perigos específicos da aplicação, por exemplo, um transbordo do reservatório, devido à montagem errada ou ajuste inadequado. Isso pode causar danos materiais, pessoais ou ambientais. Isso pode prejudicar também as propriedades de proteção do dispositivo.

1.4 Instruções gerais de segurança

O dispositivo atende aos padrões técnicos atuais, sob observação dos respectivos regulamentos e diretrizes. Ele só pode ser utilizado se estiver em perfeito estado técnico e um funcionamento seguro esteja assegurado. O usuário é responsável pelo funcionamento correto do dispositivo. No caso de uso em produtos agressivos ou corrosivos que possa danificar o dispositivo, o usuário tem que se assegurar, através de medidas apropriadas, o seu funcionamento correto.

O usuário do dispositivo deve observar as instruções de segurança deste manual, os padrões nacionais de instalação e os regulamentos vigentes relativos à segurança e à prevenção de acidentes.

Por motivos de segurança e garantia, intervenções que forem além dos manuseios descritos no manual de instruções só podem ser efetuadas por pessoal autorizado pelo fabricante. Modificações feitas por conta própria são expressamente proibidas. Por motivos de segurança, só podem ser usados acessórios indicados pelo fabricante.

Para evitar perigos, devem ser respeitadas as sinalizações e instruções de segurança fixadas no dispositivo.

1.5 Conformidade

O dispositivo atende as exigências legais das diretrizes ou regulamentos técnicos específicos do país em questão. Confirmamos a conformidade através de uma marcação correspondente.

As respectivas declarações de conformidade podem ser encontradas em nosso site.

Compatibilidade eletromagnética

Dispositivos com quatro condutores ou em modelo Ex d ia foram construídos para o uso em ambiente industrial. São de se esperar interferências nos cabos ou irradiadas, o que é comum em dispositivos da classe A conforme a norma EN 61326-1. Caso o instrumento venha a ser utilizado em outro tipo de ambiente, deve-se tomar medidas apropriadas para garantir a compatibilidade eletromagnética com outros dispositivos.

1.6 Qualificação SIL conforme IEC 61508

O Safety-Integrity-Level (SIL) de um sistema eletrônico permite uma avaliação da fiabilidade de funções de segurança integradas.

Para uma especificação precisa dos requisitos de segurança é feita uma diferenciação - conforme a norma de segurança IEC 61508 - de diversos níveis SIL. Maiores informações podem ser obtidas no capítulo "*Segurança funcional (SIL)*" do manual de instruções.

O aparelho atende as prescrições da norma IEC 61508: 2010 (Edition 2). Ele é qualificado na operação de um canal até SIL2. Em uma arquitetura de vários canais com HFT, o aparelho pode ser utilizado até SIL3 de forma homogênea redundante.

1.7 Recomendações NAMUR

A NAMUR uma associação que atua na área de automação da indústria de processamento na Alemanha. As recomendações NAMUR publicadas valem como padrões na instrumentação de campo.

O dispositivo atende as exigências das seguintes recomendações NAMUR:

- NE 21 – Compatibilidade eletromagnética de meios operacionais
- NE 43 – Nível de sinais para a informação de falha de transmissores
- NE 53 – Compatibilidade de aparelhos de campo e componentes de visualização/configuração
- NE 107 – Automonitoração e diagnóstico de aparelhos de campo

Para maiores informações, vide www.namur.de.

1.8 Proteção ambiental

A proteção dos recursos ambientais é uma das nossas mais importantes tarefas. Por isso, introduzimos um sistema de gestão ambiental com o objetivo de aperfeiçoar continuamente a proteção ecológica em nossa empresa. Nosso sistema de gestão ambiental foi certificado conforme a norma DIN EN ISO 14001.

Ajude-nos a cumprir essa meta, observando as instruções relativas ao meio ambiente contidas neste manual:

- Capítulo " *Embalagem, transporte e armazenamento*"
- Capítulo " *Eliminação controlada do dispositivo*"

2 Descrição do produto

2.1 Construção

Placa de características

A placa de características contém os dados mais importantes para a identificação e para a utilização do dispositivo:

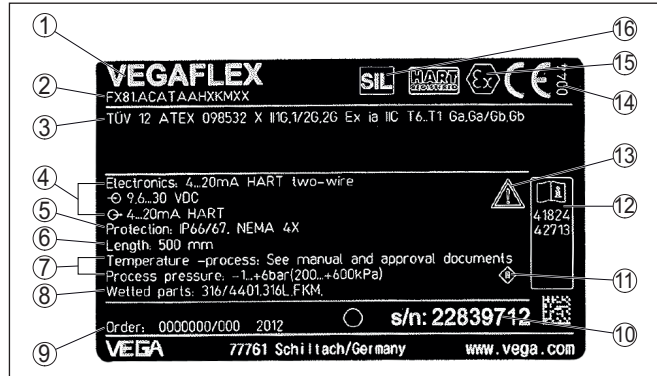


Fig. 1: Estrutura da placa de características (exemplo)

- 1 Tipo de dispositivo
- 2 Código do produto
- 3 Homologações
- 4 Alimentação e saída de sinal do sistema eletrônico
- 5 Grau de proteção
- 6 Comprimento da sonda (precisão de medição opcional)
- 7 Temperatura do processo e temperatura ambiente, pressão do processo
- 8 Material das peças que entram em contato com o produto
- 9 Número do pedido
- 10 Número de série do dispositivo
- 11 Símbolo da classe de proteção do aparelho
- 12 Números de identificação da documentação do aparelho
- 13 Aviso sobre a necessidade de observar a documentação do aparelho
- 14 Órgão notificado para a marca de conformidade CE
- 15 Diretrizes de homologação
- 16 Identificação da função de segurança no SIS

Número de série - Busca de aparelhos

A placa de características contém o número de série do aparelho, que permite encontrar os seguintes dados do aparelho em nossa homepage:

- Código do produto (HTML)
- Data de fornecimento (HTML)
- Características do dispositivo específicas do pedido (HTML)
- Manual de instruções e Guia rápido no momento da entrega (PDF)
- Certificado de teste (PDF) - opcional

Visite "www.vega.com" e digite no campo de pesquisa o número de série de seu dispositivo.

De forma alternativa, os dados podem ser encontrados com seu smartphone:

- Baixe o app no "*Apple App Store*" ou no "*Google Play Store*"
- Escaneie o código QR na placa de características do dispositivo ou
- Digite manualmente o número de série no app

3 Montar

3.1 Instruções básicas para a utilização do aparelho

Proteção contra umidade

Proteja seu dispositivo contra a entrada de umidade através das seguintes medidas:

- Utilize o cabo apropriado (vide capítulo " *Conectar à alimentação de tensão* ")
- Apertar a prensa-cabo ou conector de encaixe firmemente
- Conduza para baixo o cabo de ligação antes da prensa-cabo ou conector de encaixe

Isso vale principalmente na montagem ao ar livre, em recintos com perigo de umidade (por exemplo, através de processos de limpeza) e em reservatórios refrigerados ou aquecidos.



Nota:

Certifique-se se durante a instalação ou a manutenção não pode entrar nenhuma umidade ou sujeira no interior do dispositivo.

Para manter o grau de proteção do dispositivo, assegure-se de que sua tampa esteja fechada durante a operação e, se for o caso, travada.

Posição de montagem

3.2 Instruções de montagem

Em reservatórios com fundo cônico, pode ser vantajoso montar o dispositivo no centro do reservatório, pois assim a medição pode ser efetuada quase até o fundo. Observar que no modelo com cabo de aço eventualmente não é possível medir até a ponta da sonda de medição. O valor exato da distância mínima (distância de bloqueio inferior) pode ser consultado no capítulo " *Dados técnicos* ".

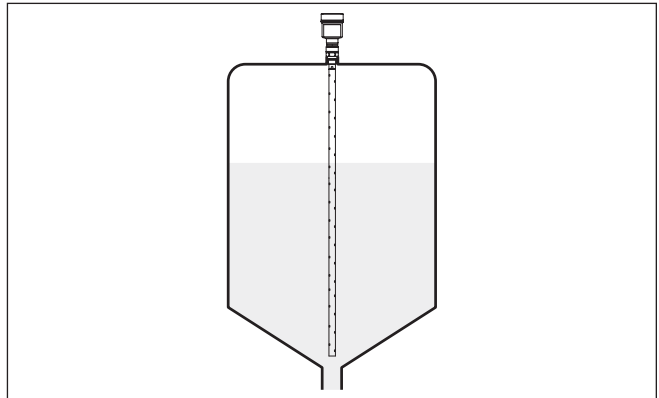


Fig. 2: Reservatório com fundo cônico

4 Conectar à alimentação de tensão

4.1 Conectar

Técnica de conexão

A conexão da alimentação de tensão e da saída de sinal é realizada através de terminais de encaixe na caixa do dispositivo.

A ligação do módulo de visualização e configuração ou do adaptador de interface é feita através de pinos de contato na caixa.



Informação:

O bloco de terminais é encaixável e pode ser removido do módulo eletrônico. Para tal, levantar o bloco de terminais com uma chave de fenda pequena e removê-lo. Ao recolocá-lo, deve-se escutar o encaixe do bloco.

Passos para a conexão

Proceda da seguinte maneira:

1. Desaparafuse a tampa da caixa
2. Remova um módulo de visualização e configuração eventualmente existente. Para tal, gire-o levemente para a esquerda
3. Soltar a porca de capa do prensa-cabo e remover o buijão
4. Decape o cabo de ligação em aprox. 10 cm (4 in) e as extremidades dos fios em aprox. 1 cm (0.4 in)
5. Introduza o cabo no sensor através do prensa-cabo

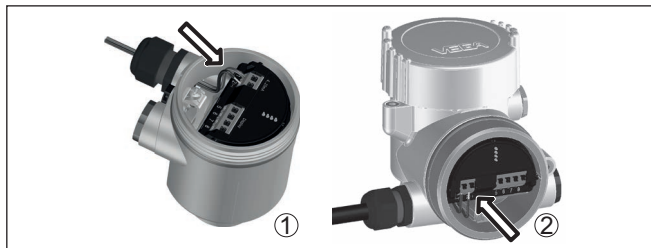


Fig. 3: Passos 5 e 6 do procedimento de conexão

- 1 Caixa de uma câmara
- 2 Caixa de duas câmaras

6. Encaixar as extremidades dos fios nos terminais conforme o esquema de ligações



Nota:

Fios rígidos e fios flexíveis com terminais são encaixados diretamente nos terminais do dispositivo. No caso de fios flexíveis sem terminal, pressionar o terminal por cima com uma chave de fenda pequena para liberar sua abertura. Quando a chave de fenda é removida, os terminais são normalmente fechados.

7. Controlar se os cabos estão corretamente fixados nos bornes, puxando-os levemente
8. Conectar a blindagem no terminal interno de aterramento. Conectar o terminal externo de aterramento à compensação de potencial.

9. Apertar a porca de capa do prensa-cabo, sendo que o anel de vedação tem que abraçar completamente o cabo
10. Recolocar eventualmente o módulo de visualização e configuração
11. Aparafusar a tampa da caixa

Com isso, a conexão elétrica foi concluída.

4.2 Esquema de ligações da caixa de uma câmara

A figura a seguir para os modelos Não-Ex, Ex ia- e Ex d.

Compartimento do sistema eletrônico e de conexão

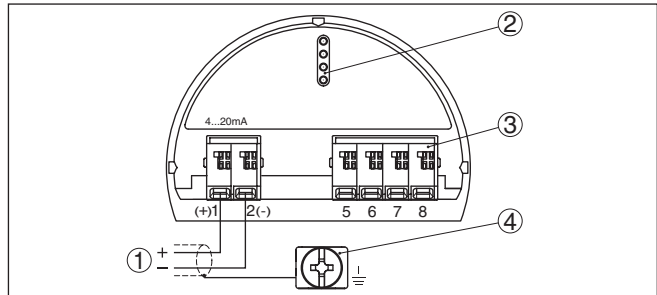


Fig. 4: Compartimento do sistema eletrônico e de conexões - Caixa de uma câmara

- 1 Alimentação de tensão, saída de sinal
- 2 Para módulo de visualização e configuração ou adaptador de interface
- 3 Para unidade externa de visualização e configuração
- 4 Terminais de aterramento para a conexão da blindagem do cabo

4.3 Esquema de ligações da caixa de duas câmaras

A figura a seguir para os modelos Não-Ex, Ex ia- e Ex d.



Compartimento de conexões

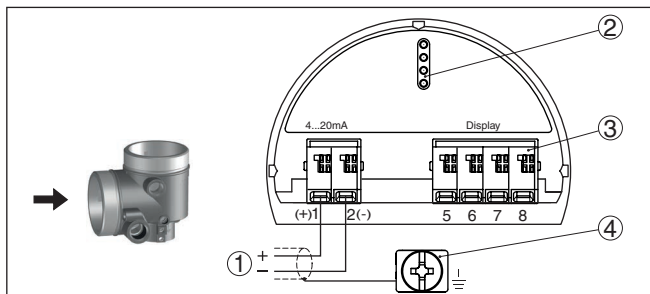


Fig. 5: Compartimento de conexão - Caixa de duas câmaras

- 1 Alimentação de tensão, saída de sinal
- 2 Para módulo de visualização e configuração ou adaptador de interface
- 3 Para unidade externa de visualização e configuração
- 4 Terminais de aterramento para a conexão da blindagem do cabo

5 Colocar em funcionamento com o módulo de visualização e configuração

5.1 Colocar o módulo de visualização e configuração

O módulo de visualização e configuração pode ser empregue no sensor e removido do mesmo novamente a qualquer momento. Ao fazê-lo podem ser selecionadas quatro posições deslocadas em 90°. Para tal, não é necessário uma interrupção da alimentação de tensão.

Proceda da seguinte maneira:

1. Desaparafuse a tampa da caixa
2. Coloque o módulo de visualização e configuração no sistema eletrônico na posição desejada e gire-o para direita até que ele se encaixe
3. Aparafuse firmemente a tampa da caixa com visor

A desmontagem ocorre de forma análoga, no sentido inverso.

O módulo de visualização e configuração é alimentado pelo sensor. Uma outra alimentação não é necessária.



Fig. 6: Colocação do módulo de visualização e configuração na caixa de uma câmara no compartimento do sistema eletrônico

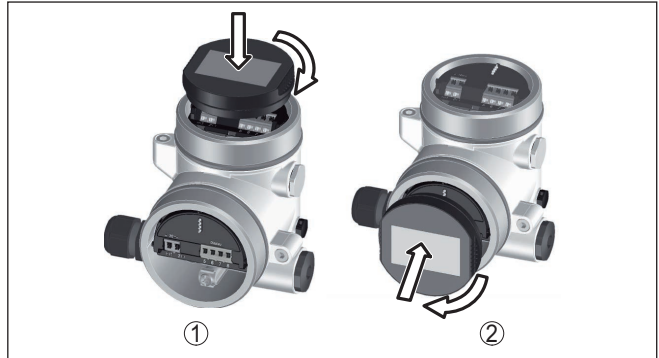


Fig. 7: Colocação do módulo de visualização e configuração na caixa de duas câmaras

- 1 No compartimento do sistema eletrónico
- 2 No compartimento de conexões



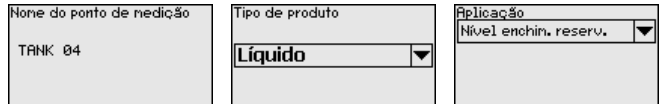
Nota:

Caso se deseje equipar o dispositivo com um módulo de visualização e configuração para a indicação contínua do valor de medição, é necessária uma tampa mais alta com visor.

5.2 Ajuste de parâmetros

Ajustar parâmetros

1. Nesta opção do menu, pode-se seleccionar a aplicação, escolhendo-se entre medição de nível de enchimento e medição de camada separadora.



2. Na opção do menu " *Produto - Coeficiente dielétrico*", pode-se definir o tipo de produto (produto de enchimento).
3. Efetue a calibração nas opções do menu " *Calibração Min.*" e " *Calibração Máx.*".



4. Uma " *Linearização*" é recomendada para todos os reservatórios, cujo volume não aumente de forma linear com a altura do nível de enchimento - por exemplo, um tanque cilíndrico deitado ou um tanque esférico. Ative a curva adequada.
5. Uma " *Supressão de sinais falsos*" detecta, marca e salva sinais falsos para que eles não sejam mais considerados na medição do nível de enchimento. Recomendamos em geral a realização de uma supressão de sinais falsos.

Exemplo de parametrização

O sensor mede a distância do sensor (nível de referência) e até a superfície do produto.

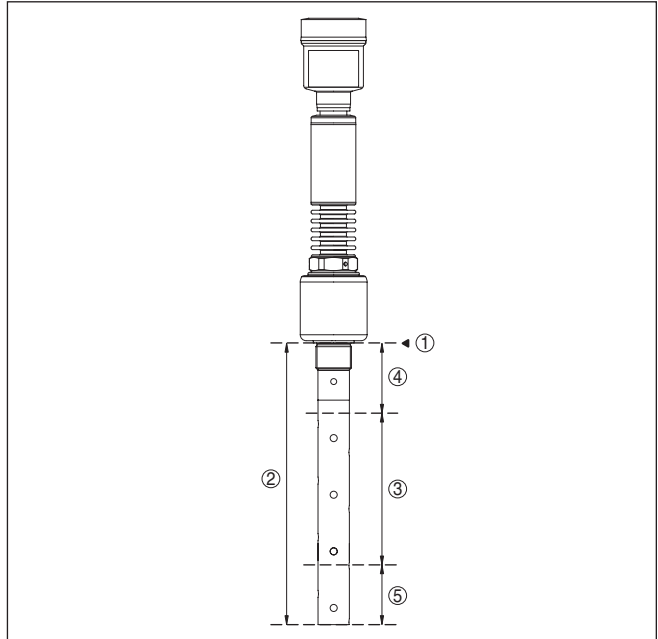


Fig. 8: Faixas de medição - VEGAFLEX 86

- 1 Nível de referência
- 2 Comprimento da sonda de medição L
- 3 Faixa de medição (a calibração de fábrica refere-se à faixa de medição em água)
- 4 Distância de bloqueio superior (não se pode medir nesta área)
- 5 Distância de bloqueio inferior (não se pode medir nesta área)

Para esta calibração, é definida a distância com o reservatório cheio e quase vazio. Se esses valores não forem conhecidos, a calibração pode ser efetuada também, por exemplo, com distâncias de 10 % e 90 %. O ponto de partida para determinar essas distâncias é sempre a superfície de vedação da rosca ou do flange.

Outros passos

1. No menu " *Outros ajustes*", opção " *Atenuação*", ajuste a atenuação desejada para o sinal de saída.
2. Selecionar na opção do menu " *Saída de corrente*" a grandeza de medição e a curva característica da da saída de corrente.

6 Colocar em funcionamento com Smartphone/Tablet (Bluetooth)

6.1 Preparação

Ativar Bluetooth

Certifique-se se a função Bluetooth do módulo de visualização e configuração está ativada. Para tal, o interruptor no lado inferior precisa estar na posição "On".

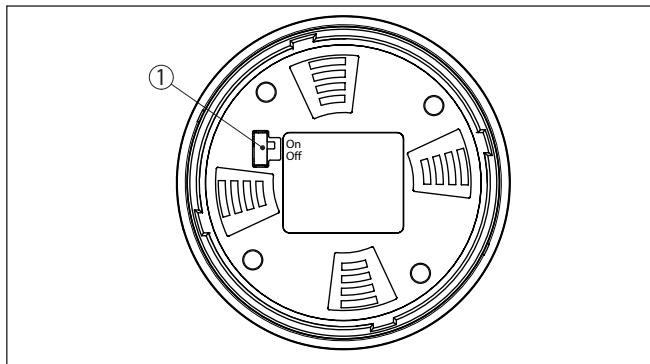


Fig. 9: Ativar Bluetooth

1 Interruptor

On = Bluetooth ativado

Off = Bluetooth não está ativado

Mudar PIN do sensor

A conceção de segurança da configuração Bluetooth exige obrigatoriamente que o ajuste de fábrica do PIN do sensor seja mudada. Com isto é evitado uma acesso não-autorizado ao sensor.

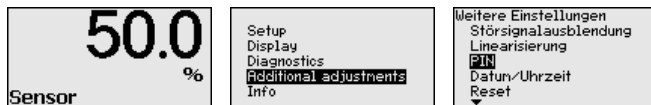
O ajuste de fábrica do PIN do sensor é "0000". Primeiro mude o PIN do sensor no menu de configuração do sensor, por ex. no "1111":

1. No menu de configuração ir para *Outros ajustes*, "PIN"

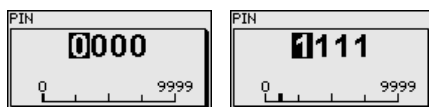


Nota:

A opção do menu "PIN" só é exibida se a configuração estiver desbloqueada no menu "Colocação em funcionamento", "Bloquear/desbloquear configuração".



2. Mudar PIN do sensor



**Nota:**

O acesso ao Bluetooth só poderá ser reestabelecido se o atual sensor for diferente do ajuste de fábrica "0000". Ele é possível tanto com o PIN desativado como também ativado (Menu de configuração "Colocação em funcionamento", "Bloquear/desbloquear configuração").

6.2 Estabelecer a conexão

Preparação

Smartphone/tablete

Inicie o app de configuração e selecione a função "Colocação em funcionamento". O smartphone/tablete procura automaticamente aparelhos compatíveis com Bluetooth existentes na proximidade.

PC/notebook

Dê partida ao PACTware e os assistentes de projeto VEGA. Selecione a pesquisa de instrumentos por meio de Bluetooth e dê início à função de busca. O aparelho procura automaticamente aparelhos compatíveis com Bluetooth.

Conectar

A mensagem " *Pesquisa de instrumentos em marcha*" é exibida. Todos os aparelhos encontrados são listados na janela de configuração. Será dado prosseguimento à busca automática e continuamente.

Selecione na lista de instrumentos o aparelho desejado. A mensagem " *Estabelecendo conexão está sendo feita*" é exibida.

Autenticar

Quando a conexão é estabelecida pela primeira vez, o dispositivo de configuração e o sensor precisam de uma autenticação recíproca. Após a autenticação, é estabelecida uma outra conexão sem autenticação.

Para a autenticação, digite o PIN de quatro algarismos do sensor na próxima janela do menu.

6.3 Parametrização do sensor

A parametrização do sensor ocorre através de app de configuração em Smartphone/Tablet e DTM quando se trata de PC/Notebook.

Vista do app

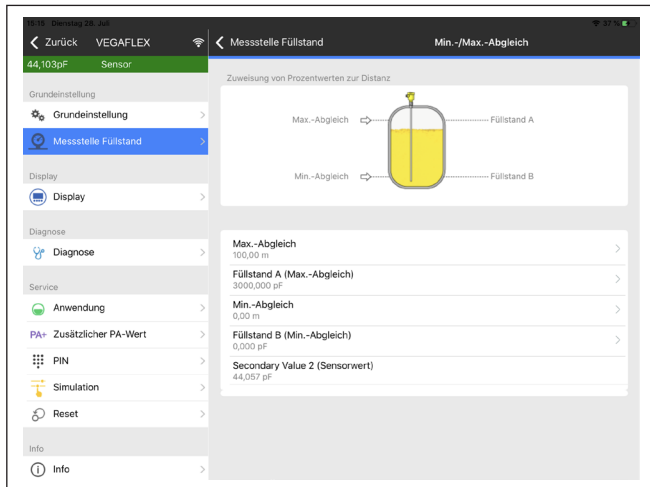


Fig. 10: Exemplo de uma vista do App - colocação em funcionamento - calibração do sensor

7 Anexo

7.1 Dados técnicos

Instrução para aparelhos homologados

Para aparelhos homologados (por ex. com homologação Ex) valem os dados técnicos conforme as respectivas instruções de segurança fornecidas. A depender por ex. das condições do processo ou da alimentação de tensão, eles podem divergir dos dados aqui apresentados.

Todos os documentos de homologação podem ser baixados em nosso site.

Dados eletromecânicos - Modelos IP66/IP67 e IP66/IP68 (0,2 bar)

Opções do prensa-cabo

- Entrada do cabo M20 x 1,5; ½ NPT
- Prensa-cabo M20 x 1,5; ½ NPT (σ do cabo: vide tabela abaixo)
- Bujão M20 x 1,5; ½ NPT
- Tampa ½ NPT

Material prensa-cabo	Material em-prego de vedação	Diâmetro do cabo				
		4,5 ... 8,5 mm	5 ... 9 mm	6 ... 12 mm	7 ... 12 mm	10 ... 14 mm
PA	NBR	-	●	●	-	●
Latão, niquelado	NBR	●	●	●	-	-
Aço inoxidável	NBR	-	●	●	-	●

Seção transversal do fio (terminais com mola)

- Fio rígido, fio flexível 0,2 ... 2,5 mm² (AWG 24 ... 14)
- Fio com terminal 0,2 ... 1,5 mm² (AWG 24 ... 16)

Alimentação de tensão

Tensão de operação U_B 9,6 ... 35 V DC

Tensão de operação U_B com iluminação ligada 16 ... 35 V DC

Proteção contra inversão de polaridade Integrado

Ondulação residual permitida

- para $9,6 \text{ V} < U_B < 14 \text{ V}$ $\leq 0,7 V_{\text{eff}}$ (16 ... 400 Hz)
- para $18 \text{ V} < U_B < 36 \text{ V}$ $\leq 1 V_{\text{eff}}$ (16 ... 400 Hz)

Resistência de carga

- Cálculo $(U_B - U_{\text{min}})/0,022 \text{ A}$
- Exemplo - para $U_B = 24 \text{ V DC}$ $(24 \text{ V} - 9,6 \text{ V})/0,022 \text{ A} = 655 \Omega$

Printing date:

VEGA

As informações sobre o volume de fornecimento, o aplicativo, a utilização e condições operacionais correspondem aos conhecimentos disponíveis no momento da impressão.

Reservados os direitos de alteração

© VEGA Grieshaber KG, Schiltach/Germany 2023



49742-PT-230614

VEGA Grieshaber KG
Am Hohenstein 113
77761 Schiltach
Alemanha

Telefone +49 7836 50-0
E-mail: info.de@vega.com
www.vega.com