

Instrucciones de servicio

Módulo electrónico

VEGADIS 81



Document ID: 49685



VEGA

Índice

1	Acerca de este documento	
1.1	Función	3
1.2	Grupo destinatario.....	3
1.3	Simbología empleada	3
2	Para su seguridad	
2.1	Personal autorizado	4
2.2	Empleo acorde con las prescripciones.....	4
2.3	Instrucciones de seguridad para zonas Ex.....	4
2.4	Instrucciones acerca del medio ambiente	4
3	Descripción del producto	
3.1	Construcción.....	5
3.2	Principio de operación.....	5
3.3	Embalaje, transporte y almacenaje	5
4	Montaje	
4.1	Instrucciones generales	6
4.2	Pasos de montaje.....	6
5	Mantenimiento	
5.1	Procedimiento en caso de reparación	8
6	Desmontaje	
6.1	Secuencia de desmontaje.....	9
6.2	Eliminar	9
7	Anexo	
7.1	Datos técnicos	10

1 Acerca de este documento

1.1 Función

Este manual de instrucciones ofrece las informaciones necesarias para un montaje rápido y la puesta en marcha segura de un módulo de repuesto. Por eso hay que leerla antes de la puesta en marcha.

1.2 Grupo destinatario

El presente manual de instrucciones está dirigido a los especialistas capacitados. Hay que facilitar el acceso de los especialistas al contenido del presente manual de instrucciones y aplicarlo.

1.3 Simbología empleada



Información, sugerencia, nota

Este símbolo caracteriza informaciones adicionales de utilidad.



Cuidado: En caso de omisión de ese aviso se pueden producir fallos o interrupciones.



Aviso: En caso de omisión de ese aviso se pueden producir lesiones personales y/o daños graves del equipo.



Peligro: En caso de omisión de ese aviso se pueden producir lesiones personales graves y/o la destrucción del equipo.



Aplicaciones Ex

Este símbolo caracteriza instrucciones especiales para aplicaciones Ex.



Aplicaciones SIL

Este símbolo caracteriza las instrucciones para la seguridad funcional especialmente importantes para aplicaciones relevantes de seguridad.



Lista

El punto precedente caracteriza una lista sin secuencia obligatoria



Paso de procedimiento

Esa flecha caracteriza un paso de operación individual.



Secuencia de procedimiento

Los números precedentes caracterizan pasos de operación secuenciales.

2 Para su seguridad

2.1 Personal autorizado

Todas las operaciones descritas en este manual de instrucciones pueden ser realizadas solamente por especialistas capacitados, autorizados por el operador del equipo.

Durante los trabajos en y con el instrumento siempre es necesario el uso del equipo de protección necesario.

2.2 Empleo acorde con las prescripciones

El módulo electrónico, la electrónica de transmisión, la carcasa y los módulos de proceso son módulos de repuesto para los sensores existentes.

2.3 Instrucciones de seguridad para zonas Ex

En caso de aplicaciones Ex tener en cuenta las instrucciones de seguridad específicas Ex. Estas forman parte del manual de instrucciones y están anexas a cada equipo con homologación Ex.

2.4 Instrucciones acerca del medio ambiente

La protección de la base natural de vida es una de las tareas más urgentes. Por eso hemos introducido un sistema de gestión del medio ambiente, con el objetivo de mejorar continuamente el medio ambiente empresarial. El sistema de gestión del medio ambiente está certificado por la norma DIN EN ISO 14001.

Ayúdenos a satisfacer esos requisitos, prestando atención a las instrucciones del medio ambiente en este manual:

- Capítulo "*Embalaje, transporte y almacenaje*"
- Capítulo "*Reciclaje*"

3 Descripción del producto

3.1 Construcción

Alcance de suministros

El alcance de suministros comprende:

- Módulo electrónico VEGADIS 81
- Documentación
 - Este manual de instrucciones

3.2 Principio de operación

Área de aplicación

El módulo electrónico VEGADIS 81 es adecuado para el recambio en la unidad de indicación y configuración externa VEGADIS 81.

3.3 Embalaje, transporte y almacenaje

Embalaje

Su equipo está protegido por un embalaje durante el transporte hasta el lugar de empleo. Aquí las solicitudes normales a causa del transporte están aseguradas mediante un control basándose en la norma DIN EN 24180.

En caso de equipos estándar el embalaje es de cartón, compatible con el medio ambiente y reciclable. En el caso de versiones especiales se emplea adicionalmente espuma o película de PE. Deseche los desperdicios de material de embalaje a través de empresas especializadas en reciclaje.

Transporte

Hay que realizar el transporte, considerando las instrucciones en el embalaje de transporte. La falta de atención puede tener como consecuencia daños en el equipo.

Inspección de transporte

Durante la recepción hay que comprobar inmediatamente la integridad del alcance de suministros y daños de transporte eventuales. Hay que tratar correspondientemente los daños de transporte o los vicios ocultos determinados.

Almacenaje

Hay que mantener los paquetes cerrados hasta el montaje, y almacenados de acuerdo de las marcas de colocación y almacenaje puestas en el exterior.

Almacenar los paquetes solamente bajo esas condiciones, siempre y cuando no se indique otra cosa:

- No mantener a la intemperie
- Almacenar seco y libre de polvo
- No exponer a ningún medio agresivo
- Proteger de los rayos solares
- Evitar vibraciones mecánicas

Temperatura de almacenaje y transporte

- Temperatura de almacenaje y transporte ver "*Anexo - Datos técnicos - Condiciones ambientales*"
- Humedad relativa del aire 20 ... 85 %

4 Montaje

4.1 Instrucciones generales

En caso de un defecto el módulo electrónico puede ser cambiado por el usuario.



En caso de aplicaciones Ex solamente se puede emplear un equipo y un módulo electrónico con la homologación Ex correspondiente.

Si no hay disponible ningún módulo electrónico localmente, puede pedirse uno a través de la representación VEGA correspondiente.

Asignación

Comprobar primeramente, si tiene el módulo electrónico adecuado. Comparar el módulo electrónico nuevo con el actual. Las especificaciones en la placa de tipos tienen que coincidir exactamente. Esto se aplica principalmente a los equipos con homologaciones.



Advertencia:

Antes del montaje hay que desconectar la alimentación de voltaje. El montaje de la electrónica de repuesto solamente se puede realizar en **estado libre de tensión**. ¡La falta de atención trae daños en la electrónica como consecuencia!

Pasos de montaje

4.2 Pasos de montaje

El módulo electrónico está en la cámara de la electrónica del VEGADIS 81. La figura a continuación indica la posición de la cámara de la electrónica en la carcasa.

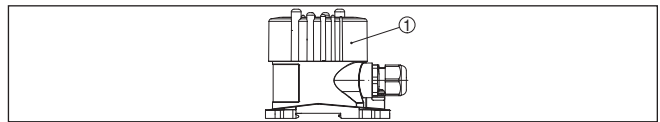


Fig. 1: Carcasa

1 Posición de la cámara de la electrónica en la carcasa

Proceder de la forma siguiente:

1. Desconectar la alimentación de tensión del sensor
2. Destornillar la tapa de la cámara de la electrónica VEGADIS 81
3. Quitar el bloque de terminales según el manual de instrucciones del VEGADIS 81
4. Aflojar los dos tornillos de fijación con un destornillador (Torx tamaño T 10 o ranura tamaño 4)

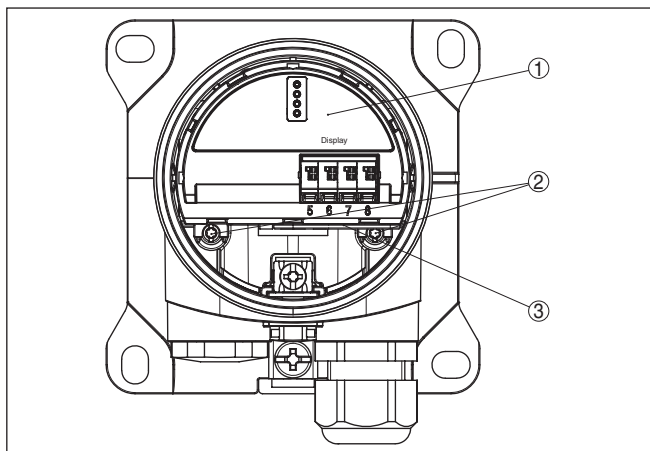


Fig. 2: Zafar los tornillos de sujeción

1 Módulo electrónico

2 Tornillos de sujeción (2 piezas)

3 Herramienta de desmontaje

5. Sacar el módulo electrónico actual en el auxiliar de desmontaje

6. Enchufar el módulo electrónico nuevo.

7. Atornillar y fijar nuevamente ambos tornillos de fijación

8. Enchufar el bloque de terminales según el manual de instrucciones del VEGADIS 81

9. Atornillar la tapa de la carcasa

Con esto termina el cambio de la electrónica.



En el caso de aplicaciones Ex hay que documentar internamente en la fábrica el cambio de módulo electrónico de forma general.

5 Mantenimiento

5.1 Procedimiento en caso de reparación

Formulario de reparación así como informaciones detalladas para el procedimiento se encuentran en www.vega.com/downloads y "*Formularios y Certificados*".

De esta forma nos ayudan a realizar la reparación de forma rápida y sin necesidad de aclaraciones.

Si es necesaria una reparación, proceder de la forma siguiente:

- Llenar y enviar un formulario para cada equipo
- Limpiar el equipo, empacándolo a prueba de rotura
- Colocar el formulario lleno y una hoja de datos de seguridad eventualmente en la parte externa del equipo
- Favor de consultar la dirección para la devolución en la representación de su competencia, que se encuentran en nuestro sitio Web www.vega.com

6 Desmontaje

6.1 Secuencia de desmontaje

Atender los capítulos "*Montaje*" y "*Conexión a la alimentación de tensión*" siguiendo los pasos descritos allí análogamente en secuencia inversa.

6.2 Eliminar

El módulo de repuesto se compone de materiales recuperables por establecimientos especializados de reciclaje. Para ello, hemos diseñado los módulos electrónicos de manera que pueden desconectarse con facilidad y empleamos materiales recuperables.

Directiva WEEE 2002/96/CE

Este equipo no responde a la directiva WEEE 2002/96/CE y las leyes nacionales correspondientes (en Alemania p. Ej. ElektroG). Llevar el equipo directamente a una empresa especializada de reciclaje, sin emplear para esto los puntos comunales de recogida. Los mismos pueden emplearse solamente para productos de uso privado según la directiva WEEE.

Un reciclaje especializado evita consecuencias negativas sobre el hombre y el medio ambiente, posibilitando la recuperación de materias primas valiosas.

Materiales: ver "*Datos técnicos*"

Si no tiene posibilidades de reciclar el módulo de repuesto de forma especializada, consulte con nosotros acerca de las posibilidades de reciclaje o devolución.

7 Anexo

7.1 Datos técnicos

Datos técnicos

Favor de consultar el manual de instrucciones del VEGADIS 81.





Fecha de impresión:

Las informaciones acerca del alcance de suministros, aplicación, uso y condiciones de funcionamiento de los sensores y los sistemas de análisis corresponden con los conocimientos existentes al momento de la impresión.
Reservado el derecho de modificación

© VEGA Grieshaber KG, Schiltach/Germany 2015



49685-ES-150204

VEGA Grieshaber KG
Am Hohenstein 113
77761 Schiltach
Alemania

Teléfono +49 7836 50-0
Fax +49 7836 50-201
E-Mail: info.de@vega.com
www.vega.com