

Handleiding

Elektronica

VEGADIS 81



Document ID: 49685



VEGA

Inhoudsopgave

1 Over dit document	
1.1 Functie	3
1.2 Doelgroep	3
1.3 Gebruikte symbolen	3
2 Voor uw veiligheid	
2.1 Geautoriseerd personeel.....	4
2.2 Correct gebruik.....	4
2.3 Veiligheidsinstructies voor Ex-omgeving	4
2.4 Milieuvoorschriften	4
3 Productbeschrijving	
3.1 Constructie.....	5
3.2 Werking.....	5
3.3 Verpakking, transport en opslag.....	5
4 Monteren	
4.1 Algemene instructies.....	6
4.2 Montagestappen	6
5 Onderhoud	
5.1 Procedure in geval van reparatie	8
6 Demonteren	
6.1 Demontagestappen.....	9
6.2 Afvoeren.....	9
7 Bijlage	
7.1 Technische gegevens.....	10

1 Over dit document

1.1 Functie

Deze gebruiksaanwijzing geeft u de benodigde informatie voor een snelle montage en inbedrijfname van een vervangende module. Lees deze daarom zorgvuldig door voor de inbedrijfname.

1.2 Doelgroep

Deze gebruiksaanwijzing is bedoeld voor gekwalificeerd vakpersoneel. De inhoud van deze handleiding moet aan het personeel beschikbaar worden gesteld.

1.3 Gebruikte symbolen



Informatie, tip, instructie

Dit symbool markeert nuttige aanvullende informatie.



Voorzichtig: bij niet aanhouden van deze waarschuwing kunnen storingen of foutief functioneren ontstaan.



Waarschuwing: bij niet aanhouden van deze waarschuwingen kan persoonlijk letsel en/of zware materiële schade ontstaan.



Gevaar: bij niet aanhouden van deze waarschuwing kan ernstig persoonlijk letsel en/of onherstelbare schade aan het instrument ontstaan.



Ex-toepassingen

Dit symbool markeert bijzondere instructies voor Ex-toepassingen.



SIL-toepassingen

Dit symbool markeert instructies betreffende de functionele veiligheid, die bij veiligheidsrelevante toepassing bijzonder zorgvuldig moeten worden aangehouden.



Lijst

De voorafgaande punt markeert een lijst zonder dwingende volgorde.



Handelingsstap

Deze pijl markeert een afzonderlijke handeling.



Handelingsvolgorde

Voorafgaande getallen markeren opeenvolgende handelingen.

2 Voor uw veiligheid

2.1 Geautoriseerd personeel

Alle in deze gebruiksaanwijzing beschreven handelingen mogen alleen door opgeleid en door de eigenaar van de installatie geautoriseerd vakpersoneel worden uitgevoerd.

Bij werkzaamheden aan en met het instrument moet altijd de benodigde persoonlijke beschermende uitrusting worden gedragen.

2.2 Correct gebruik

Elektronica, zendelektronica, behuizing resp. procesmodules zijn vervangende modules voor aanwezige sensoren.

2.3 Veiligheidsinstructies voor Ex-omgeving

Houdt in geval van Ex-toepassingen de Ex-specifieke veiligheidsinstructies aan. Deze zijn een onderdeel van dit bedrijfsvoorschrift en worden bij ieder instrument met Ex-toelating meegeleverd.

2.4 Milieuvoorschriften

De bescherming van de natuurlijke levensbronnen is een van de belangrijkste taken. Daarom hebben wij een milieumanagementsysteem ingevoerd met als doel, de bedrijfsmatige milieubescherming constant te verbeteren. Het milieumanagementsysteem is gecertificeerd conform DIN EN ISO 14001.

Help ons, te voldoen aan deze eisen en houdt rekening met de milieu-instructies in deze handleiding.

- Hoofdstuk "*Verpakking, transport en opslag*"
- Hoofdstuk "*Afvoeren*"

3 Productbeschrijving

3.1 Constructie

Leveringsomvang

De levering bestaat uit:

- Elektronica VEGADIS 81
- Documentatie
 - Deze gebruiksaanwijzing

3.2 Werking

Toepassingsgebied

De elektronica VEGADIS 81 is geschikt ter vervanging bij de externe display- en bedieningseenheid VEGADIS 81.

3.3 Verpakking, transport en opslag

Verpakking

Uw instrument werd op weg naar de inbouwlocatie beschermd door een verpakking. Daarbij zijn de normale transportbelastingen door een beproeving verzekerd conform ISO 4180.

Bij standaard instrumenten bestaat de verpakking uit karton; deze is milieuvriendelijke en herbruikbaar. Bij speciale uitvoeringen wordt ook PE-schuim of PE-folie gebruikt. Voer het overblijvende verpakkingsmateriaal af via daarin gespecialiseerde recyclingbedrijven.

Transport

Het transport moet rekening houdend met de instructies op de transportverpakking plaatsvinden. Niet aanhouden daarvan kan schade aan het instrument tot gevolg hebben.

Transportinspectie

De levering moet na ontvangst direct worden gecontroleerd op volledigheid en eventuele transportschade. Vastgestelde transportschade of verborgen gebreken moeten overeenkomstig worden behandeld.

Opslag

De verpakkingen moeten tot aan de montage gesloten worden gehouden en rekening houdend met de extern aangebrachte opstelings- en opslagmarkeringen worden bewaard.

Verpakkingen, voor zover niet anders aangegeven, alleen onder de volgende omstandigheden opslaan:

- Niet buiten bewaren
- Droog en stofvrij opslaan
- Niet aan agressieve media blootstellen
- Beschermen tegen directe zonnestralen
- Mechanische trillingen vermijden

Opslag- en transporttemperatuur

- Opslag- en transporttemperatuur zie "*Appendix - Technische gegevens - Omgevingscondities*"
- Relatieve luchtvochtigheid 20 ... 85 %.

4 Monteren

4.1 Algemene instructies

Bij een defect kan de elektronica door de gebruiker worden vervangen.



Bij Ex-toepassingen mag slechts één instrument en één elektronica met bijbehorende Ex-toelating worden ingezet.

Indien ter plekke geen elektronica beschikbaar is, kan deze via uw VEGA-dealer worden besteld.

Toekenning

Controleer eerst of u de passende elektronica heeft. Vergelijk de nieuwe elektronica met de huidige. De identificatie op de typeplaat moet exact overeenkomen. Dit geldt vooral bij instrumenten met een toelating.



Waarschuwing:

Voor de montage moet de voedingsspanning worden uitgeschakeld. De montage van de vervangende elektronica mag alleen in **spanningsloze toestand** worden uitgevoerd. Anders kan schade aan de elektronica ontstaan!

Montagestappen

4.2 Montagestappen

De elektronica bevindt zich in de elektronicarimte van de VEGADIS 81. De afbeelding onder toont de positie van de elektronicarimte in de externe behuizing.

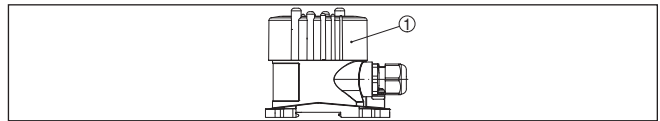


Fig. 1: Behuizing

1 Positie van de elektronicarimte in de behuizing

Ga als volgt tewerk:

1. Schakel de voedingsspanning naar de sensor uit.
2. Deksel behuizing van de elektronicarimte VEGADIS 81 afschroeven
3. Klemmenblok van de VEGADIS 81 afnemen conform de handleiding
4. De beide bevestigingsschroeven met een schroevendraaier (torx grootte T 10 of grootte 4) losdraaien.

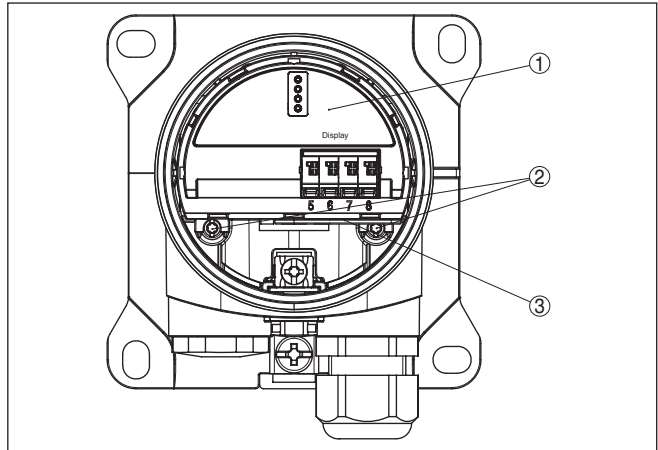


Fig. 2: Bevestigingsschroeven losmaken

- 1 Elektronica
- 2 Bevestigingsschroeven (2 stuks)
- 3 Demontagehulp

- 5. Huidige elektronica met het demontagehulpmiddel uittrekken
- 6. Nieuwe elektronica plaatsen
- 7. De beide bevestigingsschroeven weer inschroeven en vastzetten
- 8. Klemmenblok van de VEGADIS 81 plaatsen conform de handleiding
- 9. Deksel behuizing vastschroeven

Het vervangen van de elektronica is nu afgerond.



Bij Ex-toepassingen moet het vervangen van de elektronica in principe bedrijfsintern worden gedocumenteerd.

5 Onderhoud

5.1 Procedure in geval van reparatie

Een reparatieformulier en gedetailleerde informatie over de procedure vindt u op www.vega.com/downloads en "*Formulieren en certificaten*".

U helpt on zo, de reparatie snel en zonder tijdverlies vanwege vragen uit te voeren.

Wanneer een reparatie nodig is, gaat u als volgt te werk:

- Omschrijving van de opgetreden storing.
- Het instrument schoonmaken en goed inpakken
- Het ingevulde formulier en eventueel een veiligheidsspecificatieblad buiten op de verpakking aanbrengen.
- Vraag het adres voor de retourzending op bij uw vertegenwoordiging. Deze vindt u op onze homepage www.vega.com.

6 Demonteren

6.1 Demontagestappen

Houdt de hoofdstukken "Monteren" en "Op de voedingsspanning aansluiten" aan en voer de daar genoemde handelingen uit in omgekeerde volgorde.

6.2 Afvoeren

De vervangende module bestaat uit materialen die door gespecialiseerde recyclingbedrijven weer kunnen worden hergebruikt. Wij hebben daarom de elektronica eenvoudig demonteerbaar ontworpen en gebruiken recyclebare materialen.

WEEE-richtlijn 2002/96/EG

Dit instrument valt niet onder de WEEE-richtlijn 2002/96/EG en de betreffende nationale wetgeving. Voer het instrument af direct naar een gespecialiseerd recyclingbedrijf en gebruik daarvoor niet de gemeentelijke vuilophaaldiensten. Deze mogen alleen voor privé producten conform de WEEE-richtlijn gebruikt worden.

Een deskundige afvoer voorkomt negatieve effecten op mens en milieu en maakt hergebruik van waardevolle grondstoffen mogelijk.

Materialen: zie hoofdstuk "*Technische gegevens*"

Wanneer u niet de mogelijkheid heeft, de vervangen module goed af te voeren, neem dan met ons contact op voor terugname en afvoer.

7 Bijlage

7.1 Technische gegevens

Technische gegevens

Zie de handleiding van de VEGADIS 81.



Printing date:

VEGA

De gegevens omtrent leveromvang, toepassing, gebruik en bedrijfsomstandigheden van de sensoren en weergavesystemen geeft de stand van zaken weer op het moment van drukken.

Wijzigingen voorbehouden

© VEGA Grieshaber KG, Schiltach/Germany 2015



49685-NL-150212

VEGA Grieshaber KG
Am Hohenstein 113
77761 Schiltach
Germany

Phone +49 7836 50-0
Fax +49 7836 50-201
E-mail: info.de@vega.com
www.vega.com