



Instrucciones de seguridad

VEGABAR 81, 82, 83, 86, 87

Seguridad intrínseca y encapsulamiento resistente a la presión

TÜV 13 ATEX 131117 X

4 ... 20 mA

4 ... 20 mA/HART

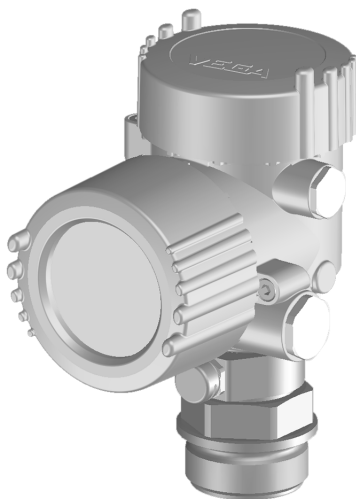
4 ... 20 mA/HART SIL

Profibus PA

Foundation Fieldbus

Sensor esclavo para medición de presión diferencial electrónica (SIL)

Salida de corriente adicional



CE 0044



Document ID: 48937



VEGA

Índice

1 Vigencia	4
2 Informaciones generales	4
3 Datos técnicos	4
4 Condiciones de empleo	7
5 Protección contra riesgos a causa de la electricidad estática	9
6 Empleo de un aparato de protección contra sobretensión.....	10
7 Puesta a tierra	10
8 Generación de chispas por choques y fricción.....	10
9 Resistencia del material.....	10
10 Montaje/instalación	10
11 Tipo de protección “e” encapsulamiento resistente a la presión Ex "db"	10
12 Instalación del VEGABAR B8*.AE/Z/Q/J, VEGABAR B8*.VE con carcasa separada	13
13 Tipo y tamaño de rosca para la entrada de cable "Ex-db"	13
14 Remover y reemplazar la tapa roscada/protectora contra polvo.....	13

Documentación adicional:

- Instrucciones de servicio VEGABAR 81, 82, 83, 86, 87
- Guía rápida VEGABAR 81, 82, 83, 86, 87
- Certificado de control de tipos UE TÜV 13 ATEX 131117 X (Document ID: 48938)
- Declaración de conformidad UE (Document ID: 47246)
- SIL Safety Manual (Document ID: 48369)

Estado de redacción: 2018-11-27

DE	Sicherheitshinweise für den Einsatz in explosionsgefährdeten Bereichen
EN	Safety instructions for the use in hazardous areas
FR	Consignes de sécurité pour une application en atmosphères explosibles
IT	Normative di sicurezza per l'impiego in luoghi con pericolo di esplosione
ES	Instrucciones de seguridad para el empleo en áreas con riesgo de explosión
PT	Normas de segurança para utilização em zonas sujeitas a explosão
NL	Veiligheidsaanwijzingen voor gebruik op plaatsen waar ontploffingsgevaar kan heersen
SV	Säkerhetsanvisningar för användning i explosionsfarliga områden
DA	Sikkerhedsforskrifter til anvendelse i explosionsfarlig atmosfære
FI	Turvallisuusohjeet räjähdysvaarallisissa tiloissa käyttöä varten
EL	Υποδείξεις ασφαλείας για τη χρησιμοποίηση σε περιοχές που υπάρχει κίνδυνος έκρηξης

DE	Die vorliegenden Sicherheitshinweise sind im Download unter www.vega.com standardmäßig in den Sprachen deutsch, englisch, französisch und spanisch verfügbar. Weitere EU-Landessprachen stellt VEGA nach Anforderungen zur Verfügung.
EN	These safety instructions are available as a standard feature in the download area under www.vega.com in the languages German, English, French and Spanish. Further EU languages will be made available by VEGA upon request.
FR	Les présentes consignes de sécurité sont disponibles au téléchargement sous www.vega.com en standard en allemand, en anglais, en français et en espagnol. VEGA met à disposition d'autres langues de l'Union Européenne selon les exigences.
ES	Las indicaciones de seguridad presentes están disponibles en la zona de descarga de www.vega.com de forma estándar en los idiomas inglés, francés y español. VEGA pone a disposición otros idiomas de la UE cuando son requeridos.

1 Vigencia

Las presentes Instrucciones de seguridad aplican para los convertidores de medición de presión VEGABAR B81/82/83/86/87.AE/Z/Q/J y VEGABAR B81/82/83/86/87.VE con electrónica tipo Z (4 ... 20 mA), H (4 ... 20 mA/HART), A (4 ... 20 mA/HART integrada con calificación SIL), P (Profibus PA), F (Foundation Fieldbus), S, T (Medición de presión diferencial) sin electrónica adicional (X) según la certificación de control de tipos UE TÜV 13 ATEX 131117 X (Número de certificación en la placa de tipos) y para todos los equipos con el número de la instrucción de seguridad (48937) en la placa de tipos.

2 Informaciones generales

Los equipos de medición basados en la presión VEGABAR B8*.AE/Z/Q/J, VEGABAR B8*.VE sirven para la medición de presión y de nivel incluso en áreas con riesgo de explosión.

Los medios a medir pueden ser también líquidos inflamables, gases, nieblas o vapores.

Los VEGABAR B8*.AE/Z/Q/J, VEGABAR B8*.VE se componen de una carcasa de la electrónica "Ex-db" con módulo electrónico integrado, un elemento de conexión al proceso y un sensor de medición, la celda de medida de presión con transmisor de presión preconectado opcionalmente. Opcionalmente también puede estar montado un módulo de indicación y configuración.

Los VEGABAR B8*.AE/Z/Q/J, VEGABAR B8*.VE son apropiados para el empleo en las atmósferas explosivas de todas las sustancias inflamables de los grupos explosivos IIA, IIB, y IIC, para aplicaciones que exigen equipos categoría 1/2G o categoría 2G.

Cuando los VEGABAR B8*.AE/Z/Q/J, VEGABAR B8*.VE se instalan y operan en zonas con riesgo de explosión, hay observar las disposiciones generales de instalación para la protección contra explosión EN 60079-14, así como estas instrucciones de seguridad.

Hay que observar siempre el manual de instrucciones así como las especificaciones generales de montaje y normas para equipos eléctricos, aplicables para la protección contra explosión.

La instalación de equipos con riesgo de explosión tiene que ser realizada básicamente por personal especializado.

Instrumento categoría 1/2G (Instrumento EPL Ga/Gb)

El elemento de conexión con el proceso se monta en la barrera de separación, que divide las áreas, en las que se requieren medios de producción categoría 2G o 1G. La carcasa de la electrónica se monta en los lugares que exigen el montaje de un medio de producción categoría 2G en áreas con riesgo de explosión. El sensor de medición se monta en áreas con riesgo de explosión que requieren medios de producción de la categoría 1G.

Equipos categoría 2G (Instrumento EPL Gb)

Los VEGABAR B8*.AE/Z/Q/J, VEGABAR B8*.VE se instalan en áreas con riesgo de explosión que requieren equipos categoría 2G.

Símbolo de protección e:

II 1/2G, 2G Ex db ia IIC T6 ... T1 Ga/Gb, Gb

3 Datos técnicos

VEGABAR B8*.AE/Z/Q/J, VEGABAR B8*.VE con electrónica Z (4 ... 20 mA), H (4 ... 20 mA/HART) integrada, A (4 ... 20 mA/HART con cualificación SIL), versión con carcasa de una cámara A, K, V u 8

Circuito de alimentación y señal: (Terminales 1[+], 2[-] en el compartimiento de la electrónica)

- $U_i = 9,6 \dots 35 \text{ V DC}$
- $U_m = 253 \text{ V AC}$

Circuito de indicación y configuración:
(Terminales 5, 6, 7, 8)

Para la conexión al circuito de la unidad de visualización externa correspondiente VEGADIS 81 con tipo de protección de ignición encapsulamiento hermético a presión "db" o para la conexión de un VEGABAR B80 con tipo de protección de ignición encapsulamiento hermético a la presión "Ex-db" con electrónica S o T integrada como medición de presión diferencial.

Circuito de corriente para el módulo de visualización y configuración (contactos elásticos en el compartimento de conexión)

Para la conexión al módulo de visualización y configuración PLICSCOM.

VEGABAR B8*.AE/Z/Q/J, VEGABAR B8*.VE con electrónica Z (4 ... 20 mA), H (4 ... 20 mA/HART) integrada, A (4 ... 20 mA/HART con cualificación SIL), versión con carcasa de dos cámara D, W

Circuito de alimentación y señal: (Terminales 1[+], 2[-] en el compartimento de conexión)

- $U_i = 9,6 \dots 35 \text{ V DC}$
- $U_m = 253 \text{ V AC}$

Circuito de indicación y configuración:
(Terminales 5, 6, 7, 8)

Para la conexión al circuito de la unidad de visualización externa correspondiente VEGADIS 81 con tipo de protección de ignición encapsulamiento hermético a presión "db" o para la conexión de un VEGABAR B80 con tipo de protección de ignición encapsulamiento hermético a la presión "Ex-db" con electrónica S o T integrada como medición de presión diferencial.

Circuito de corriente para el módulo de visualización y configuración (contactos elásticos en el compartimento de conexión)

Para la conexión al módulo de visualización y configuración PLICSCOM.

VEGABAR B8*.AE/Z/Q/J, VEGABAR B8*.VE con electrónica integrada P (Profibus PA), F (Foundation Fieldbus), versión con carcasa de una cámara A, V

Circuito de alimentación y señal: (Terminales 1[+], 2[-] en el compartimento de la electrónica)

- $U_i = 9 \dots 32 \text{ V DC}$
- $U_m = 253 \text{ V AC}$

Circuito de indicación y configuración:
(Terminales 5, 6, 7, 8)

Para la conexión al circuito de la unidad de visualización externa correspondiente VEGADIS 81 con tipo de protección de ignición encapsulamiento hermético a presión "db" o para la conexión de un VEGABAR B80 con tipo de protección de ignición encapsulamiento hermético a la presión "Ex-db" con electrónica S o T integrada como medición de presión diferencial.

Circuito de corriente para el módulo de visualización y configuración (contactos elásticos en el compartimento de conexión)

Para la conexión al módulo de visualización y configuración PLICSCOM.

VEGABAR B8*.AE/Z/Q/J, VEGABAR B8*.VE con electrónica integrada P (Profibus PA), F (Foundation Fieldbus), versión con carcasa de dos cámaras D, W

Circuito de alimentación y señal: (Terminales 1[+], 2[-] en el compartimento de conexión)

- $U_i = 9 \dots 32 \text{ V DC}$
- $U_m = 253 \text{ V AC}$

Circuito de indicación y configuración: (Terminales 5, 6, 7, 8)

Para la conexión al circuito de la unidad de visualización externa correspondiente VEGADIS 81 con tipo de protección de ignición encapsulamiento hermético a presión "db" o para la conexión de un VEGABAR B80 con tipo de protección de ignición encapsulamiento hermético a la presión "Ex-db" con electrónica S o T integrada como medición de presión diferencial.

Circuito de corriente para el módulo de visualización y configuración (contactos elásticos en el compartimento de conexión)

Para la conexión al módulo de visualización y configuración PLICSCOM.

VEGABAR B8*.AE/Z/Q/J, VEGABAR B8*.VE con electrónica S o T integrada, para la medición de presión diferencial

Circuito de alimentación y señal: (Terminales 5, 6, 7, 8 en el compartimento de la electrónica)

Para la conexión a un VEGABAR B8*.E***** con electrónica H, A, P, F integrada para la medición de presión diferencial

VEGABAR B8*.AE/Z/Q/J, VEGABAR B8*.VE con electrónica H (4 ... 20 mA/HART), A (4 ... 20 mA/HART) con calificación SIL) y con electrónica adicional (Z)

Circuito de alimentación y señales I: (Terminales 1[+], 2[-])

- $U_i = 9,6 \dots 35 \text{ V DC}$
- $U_m = 253 \text{ V AC}$

Circuito de alimentación y señales II: (Terminales 7[+], 8[-])

- $U_i = 9,6 \dots 35 \text{ V DC}$
- $U_m = 253 \text{ V AC}$

Circuito de indicación y configuración: (contactos elásticos en el compartimento de la electrónica)

Para la conexión al módulo de visualización y configuración PLICSCOM.

VEGABAR B8*.AE/Z/Q/J, VEGABAR B8*.VE versión con salida de cable separada (todas las electrónicas)

Circuito entre la sonda de medición y la electrónica externa (Terminal 1- amarillo, Terminal 2 - blanco, Terminal 3 - rojo, Terminal 4 - Negro)

En tipo de protección seguridad intrínseca Ex ia IIC
Con VEGABAR B8*.AC en la versión con cable montado fijo en la unidad del sensor y electrónica externa, el cable suministrado entre la carcasa externa y la unidad del sensor no puede exceder una longitud de 180 m.

Las piezas metálicas del VEGABAR B8*.AE/Z/Q/J, VEGABAR B8*.VE están conectadas eléctricamente con los terminales de puesta a tierra.

Los circuitos eléctricos con seguridad intrínseca hacia el sensor están conectados galvánicamente con el potencial a tierra.

4 Condiciones de empleo

VEGABAR B8*.AE/Z/Q/J, VEGABAR B8*.VE con electrónica integrada Z (4 ... 20 mA), H (4 ... 20 mA/HART) o A (4 ... 20 mA/HART con cualificación SIL), P (Profibus PA), F (Foundation Fielbus) o S, T (medición de presión diferencial)

Las temperaturas ambientales máximas permisibles dependiendo de las clases de temperatura se toman de las tablas siguiente.

Categoría 1/2D (Instrumentos 1/2G (EPL Ga/Gb))

Clase de temperatura	Temperatura ambiente en la electrónica (Zona 1)		Rango de temperatura del producto (Sensor, zona 0)
	Tapa de la carcasa sin mirilla	Tapa de la carcasa con mirilla	
T6	-60 ... +60 °C	-50 ... +60 °C	-20 ... +23 °C
T5, T4, T3, T2, T1	-60 ... +70 °C	-50 ... +70 °C	-20 ... +60 °C

La presión de proceso de los medios tiene que estar entre 0,8 ... 1,1 bar en el caso de aplicaciones que requieren medios de producción de la categoría 1/2G. En el caso de las temperaturas ambientales homologadas, indicadas se considera el 80 %- del artículo 6.4.2/EN 1127-1. Si los VEGABAR B8*.AE/Z/Q/J, VEGABAR B8*.VE se emplean a temperaturas mayores que las indicadas en tabla anterior, hay que asegurar mediante medidas adecuadas que no exista ningún peligro de incendio a causas de dichas superficies calientes durante el funcionamiento. La temperatura máxima permisible en la electrónica/carcasa no puede sobrepasar aquí los valores de acuerdo con la tabla anterior. Las condiciones de empleo en régimen sin mezclas explosivas se toman de los datos del fabricante.

Medio de producción categoría 2G (Medios de producción EPL Gb), VEGABAR 82, VEGABAR 83 con celda de medida METEC

Clase de temperatura	Temperatura ambiente en la electrónica (Zona 1)		Rango de temperatura del producto (Sensor, zona 1)
	Tapa de la carcasa sin mirilla	Tapa de la carcasa con mirilla	
T6	-60 ... +60 °C	-50 ... +60 °C	-50 ... +39 °C
T5	-60 ... +70 °C	-50 ... +70 °C	-50 ... +100 °C
T4	-60 ... +50 °C	-50 ... +50 °C	-50 ... +135 °C
T3, T2, T1	-60 ... +50 °C	-50 ... +50 °C	-50 ... +200 °C

Medio de producción categoría 2G (Medios de producción EPL Gb), VEGABAR 83 versión con celda de medida piezorresistiva/galga extensiométrica, versión sin elemento de refrigeración

Clase de temperatura	Temperatura ambiente en la electrónica (Zona 1)		Rango de temperatura del producto (Sensor, zona 1)
	Tapa de la carcasa sin mirilla	Tapa de la carcasa con mirilla	
T6	-60 ... +60 °C	-50 ... +60 °C	-50 ... +39 °C
T5	-60 ... +70 °C	-50 ... +70 °C	-50 ... +85 °C

Clase de temperatura	Temperatura ambiente en la electrónica (Zona 1)		Rango de temperatura del producto (Sensor, zona 1)
	Tapa de la carcasa sin mirilla	Tapa de la carcasa con mirilla	
T4	-60 ... +40 °C	-50 ... +40 °C	-50 ... +105 °C
T4, T3, T2, T1	-60 ... +30 °C	-50 ... +30 °C	-50 ... +120 °C

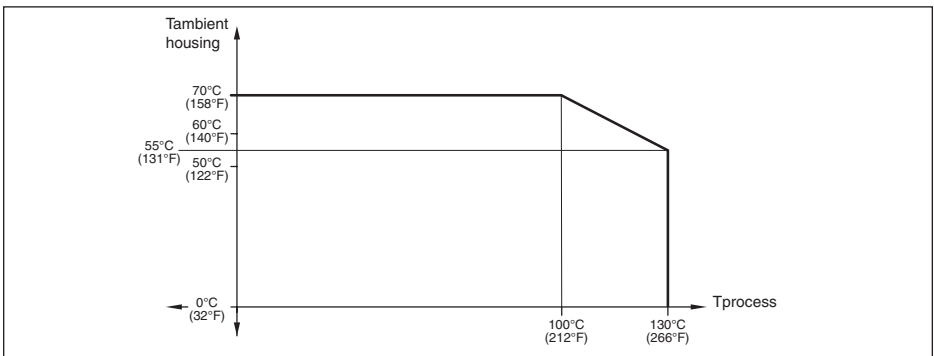
Medio de producción categoría 2G (Medios de producción EPL Gb), VEGABAR 81, VEGABAR 83 versión con celda de medida piezorresistiva/galga extensiométrica, versión con elemento de refrigeración

Clase de temperatura	Temperatura ambiente en la electrónica (Zona 1)		Rango de temperatura del producto (Sensor, zona 1)
	Tapa de la carcasa sin mirilla	Tapa de la carcasa con mirilla	
T6	-60 ... +60 °C	-50 ... +60 °C	-50 ... +39 °C
T5	-60 ... +70 °C	-50 ... +70 °C	-50 ... +85 °C
T4	-60 ... +50 °C	-50 ... +50 °C	-50 ... +120 °C
T3, T2, T1	-60 ... +40 °C	-50 ... +40 °C	-50 ... +150 °C

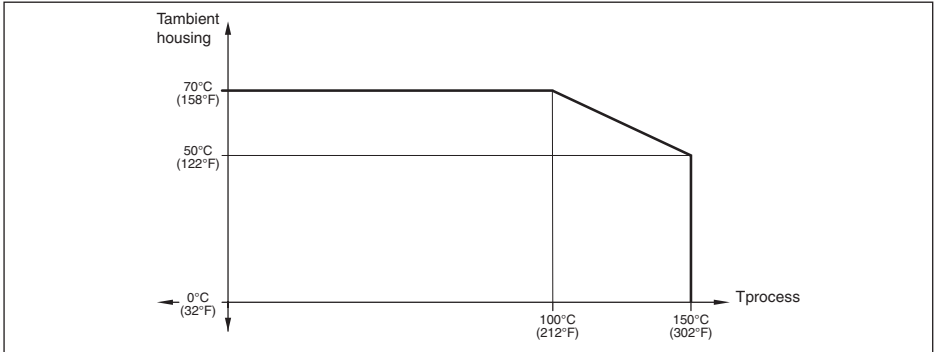
Si los VEGABAR B8*.AE/Z/Q/J, VEGABAR B8*.VE se emplean a temperaturas mayores que las indicadas en tabla anterior, favor de asegurar mediante medidas adecuadas que no exista ningún peligro de incendio a causa de dichas superficies calientes durante el funcionamiento. La temperatura máxima permisible en la electrónica/carcasa no puede sobrepasar los valores acordados con la tabla anterior. Las temperaturas y presiones de trabajo permisibles se toman de los datos del fabricante

Reducción de temperatura

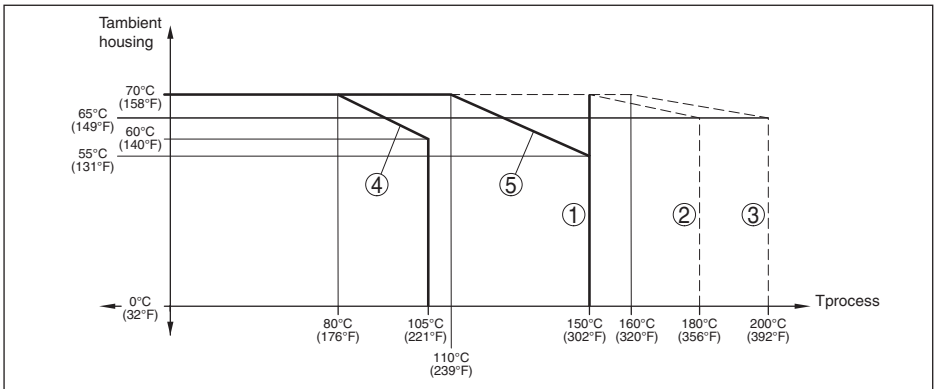
VEGABAR 82, versión temperatura de proceso +130 °C



VEGABAR 82, versión temperatura de proceso +150 °C



VEGABAR 81, VEGABAR 83



- 1 Versión: celda de medida METEC, temperatura de proceso max. 150 °C
- 2 Versión: celda de medida METEC, temperatura de proceso max. 180 °C
- 3 Versión: celda de medida METEC, temperatura de proceso max. 200 °C
- 4 Versión: Celda de medida piezorresistiva/galga extensiométrica sin elemento de refrigeración
- 5 Versión: Celda de medida piezorresistiva/galga extensiométrica con elemento de refrigeración

Los rangos de temperatura de operación especificados en el manual de instrucciones no se pueden sobrepasar.

5 Protección contra riesgos a causa de la electricidad estática

En el VEGABAR B8*.AE/Z/Q/J, VEGABAR B8*.VE versión con piezas plásticas con capacidad de carga electrostática tales como carcasas metálicas con ventana, sensores revestidos de plástico, cables/mangueras portadores o tubos distanciadores o cables de conexión, un etiqueta advierte acerca de las medidas de seguridad a tomar respecto al peligro de carga electrostática durante el funcionamiento.

WARNING - POTENTIAL ELECTROSTATIC CHARGING HAZARD - SEE INSTRUCTIONS

Atención: ¡Piezas plásticas, peligro carga electrostática!

- Evitar fricción
- No limpiar en seco
- No montar en zonas de escape de medios no conductores

6 Empleo de un aparato de protección contra sobretensión

En caso necesario se puede conectar un equipo de protección contra sobretensiones adecuado previo al VEGABAR B8*.AE/Z/Q/J, VEGABAR B8*.VE.

Durante el empleo como instrumento categoría 1/2G, hay que conectar, si es necesario de forma analógica, un aparato adecuado de protección contra sobretensiones para la protección contra sobretensiones previamente según la norma EN 60079-14.

7 Puesta a tierra

El compartimiento de conexiones "Ex-db" del VEGABAR B8*.AE/Z/Q/J, VEGABAR B8*.VE incluye una barrera de seguridad sin separación galvánica. Por razones de seguridad hay que conectar a tierra los circuitos eléctricos con seguridad intrínseca.

Hay que conectar los terminales de puesta a tierra interno/externo en la carcasa del VEGABAR B8*.AE/Z/Q/J, VEGABAR B8*.VE con baja impedancia a la conexión equipotencial.

8 Generación de chispas por choques y fricción

Durante el empleo de como instrumento categoría 1/2G en versiones donde se emplean metales ligeros (p. Ej. aluminio/titanio), hay que conectar el VEGABAR B8*.AE/Z/Q/J, VEGABAR B8*.VE de forma tal, que no se produzcan chispas a causas de golpes o fricción entre metales ligeros y acero (excepto acero inoxidable, cuando se pueda se debe evitar la presencia de partículas de óxido).

9 Resistencia del material

En las aplicaciones que requieren instrumentos categoría 1/2G, los VEGABAR B8*.AE/Z/Q/J, VEGABAR B8*.VE pueden emplearse solamente en aquellos medios contra los que los materiales en contacto tienen resistencia suficiente.

10 Montaje/instalación

Hay que montar los VEGABAR B8*.AE/Z/Q/J, VEGABAR B8*.VE en zona 1/2G de tal forma, que resulte absolutamente imposible el golpeo de la unidad del sensor contra la pared del depósito, considerando las estructuras internas y las condiciones reotécnicas del depósito. Ello resulta especialmente válido para transmisores de presión suspendidos y versiones con longitudes de tubos distanciadores superiores a 3 m.

11 Tipo de protección "e" encapsulamiento resistente a la presión Ex "db"

Los terminales de conexión de la tensión de alimentación o del circuito de señales están montados en un compartimiento con grado de protección de encapsulamiento resistente a la presión "db"

Las ranuras de roscas entre la carcasa y la tapa así como en las conexiones roscadas son ranuras seguras contra el salto de chispa.

No está prevista la reparación de las juntas antideflagrantes.

Las superficies de conexión no están pintadas o recubiertas de polvo.

El compartimiento de conexión "Ex-db" tiene una rosca M20 x 1,5 o ½-14 NPT para la conexión a un sistema "Conduit"-certificado o para el montaje de una entrada de cables "Ex-db" certificada según EN 60079-1. No se pueden emplear entradas de cables o de líneas de construcción sencillas.

Hay que tener en cuenta los capítulos 13.1 y 13.2 de la norma EN 60079-1. Durante la conexión a un sistema "Conduit", el dispositivo de sellado correspondiente tiene que estar colocado inmediatamente al compartimento de conexión "Ex-db".

De fábrica se suministra opcionalmente una entrada de cables "Ex-db" certificada. En dependencia del modelo solicitado ésta es adecuada para la entrada de tipos de cables con y sin blindaje. Hay que atender obligatoriamente la documentación suministrada de la entrada de cable correspondiente. La entrada de cable "Ex-db" tiene que estar atornillada firmemente a la carcasa. La entrada de cables suministrada es apropiada para la gama de temperatura de la carcasa descrita en el certificado del VEGABAR B8*.AE/Z/Q/J, VEGABAR B8*.VE. Si se emplea otra entrada de cables diferente a la suministrada, la entrada de cable y línea certificada especialmente o clase de temperatura en la electrónica determina la temperatura ambiente máxima permisible en la carcasa dependiendo de la temperatura homologada.

El tapón roscado montado de fábrica según el modelo pedido (Tapón ciego) forma parte de la carcasa "Ex-db". Si se monta un tapón roscado diferente al montado de fábrica o aquellos con número de artículo 2.30690, entonces hay que emplear un tapón roscado adecuado, certificado según la norma EN 60079-1.

Hay que asegurarse, que antes de la apertura y mientras esté abierta la tapa del compartimento "Ex-db" (p. ej. durante los trabajos de conexión o de servicio) que el equipo se halle sin tensión o que no exista alguna atmósfera explosiva.

Hay que tender y fijar el cable de conexión del compartimento de conexión "Ex-db" de forma tal, que quede completamente asegurado contra deterioro. Hay que realizar el tendido del cable de conexión según la norma EN 60079-14

Los cables de conexión, las entradas de cables y los tapones roscados así como los dispositivos de obturación tienen que ser adecuados para la temperatura más baja.

Antes de la puesta en marcha hay que atornillar hasta el tope la tapa del compartimento de conexión "Ex-db". Hay que asegurarla desatornillando hasta el tope el tornillo de bloqueo de la tapa.

Los orificios sin usar tiene que estar cerrados en correspondencia con la norma EN 60079-1 capítulo 11.9.

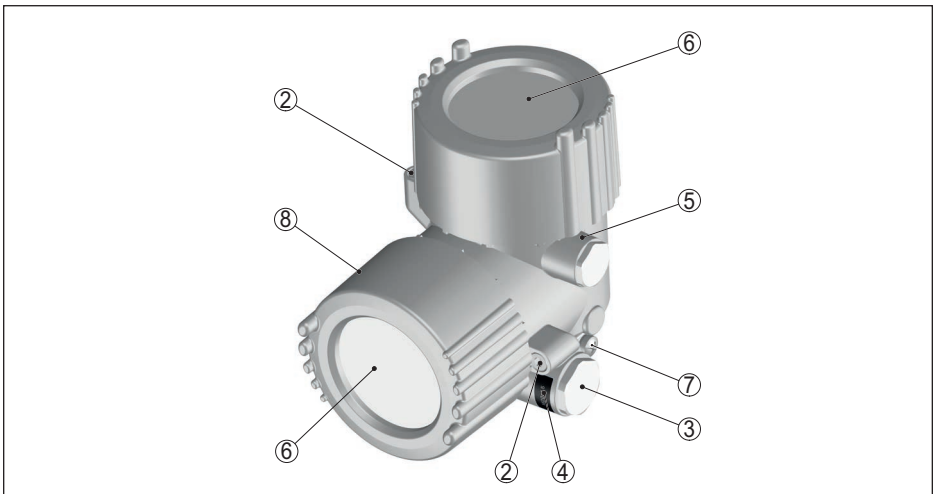
La tapa de la "Cámara de conexiones Ex-db" tiene una etiqueta de advertencia "Do not open when an explosive atmosphere is present".

Carcasa de una cámara con compartimento de conexión "Ex-db"

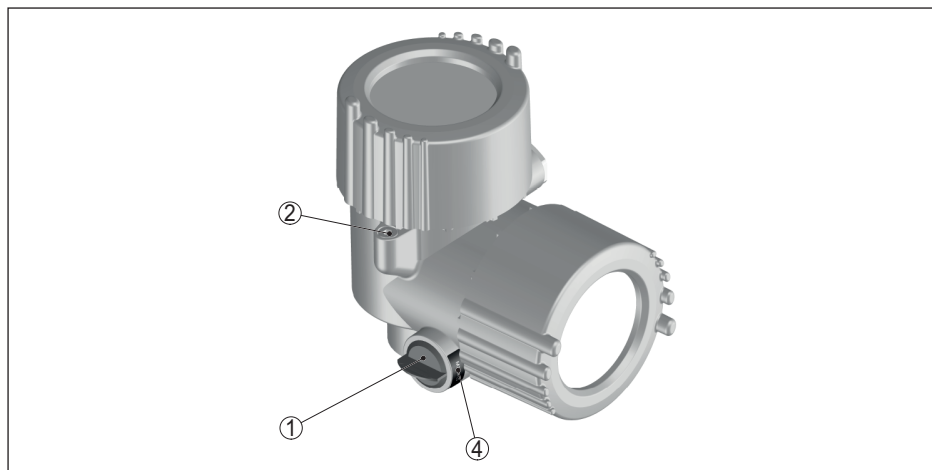


- 1 Protección de rosca
- 2 Tornillo de bloqueo de la tapa.
- 3 Tapón roscado
- 4 Marcado de la rosca
- 5 Compartimento de conexión "Ex-db" con módulo electrónico
- 6 Opcionalmente con ventana
- 7 Terminal externo de puesta a tierra

Carcasa de dos cámaras con dos compartimientos "Ex-db"



- 1 Protección de rosca
- 2 Tornillo de bloqueo de la tapa.
- 3 Tapón roscado
- 4 Marcado de la rosca
- 5 Compartimento de la electrónica "Ex-db"
- 6 Opcionalmente con ventana
- 7 Terminal externo de puesta a tierra
- 8 Compartimento de conexiones "Ex-db"



- 1 Protección de rosca
- 2 Tornillo de bloqueo de la tapa.
- 4 Marcado de la rosca

12 Instalación del VEGABAR B8*.AE/Z/Q/J, VEGABAR B8*.VE con carcasa separada

Para la versión con carcasa separada del transmisor de presión VEGABAR B8*.AE/Z/Q/J, VEGABAR B8*.VE debe existir una conexión equipotencial en toda la zona de instalación del cable de conexión entre la carcasa de la electrónica y la carcasa del sensor.

13 Tipo y tamaño de rosca para la entrada de cable "Ex-db"

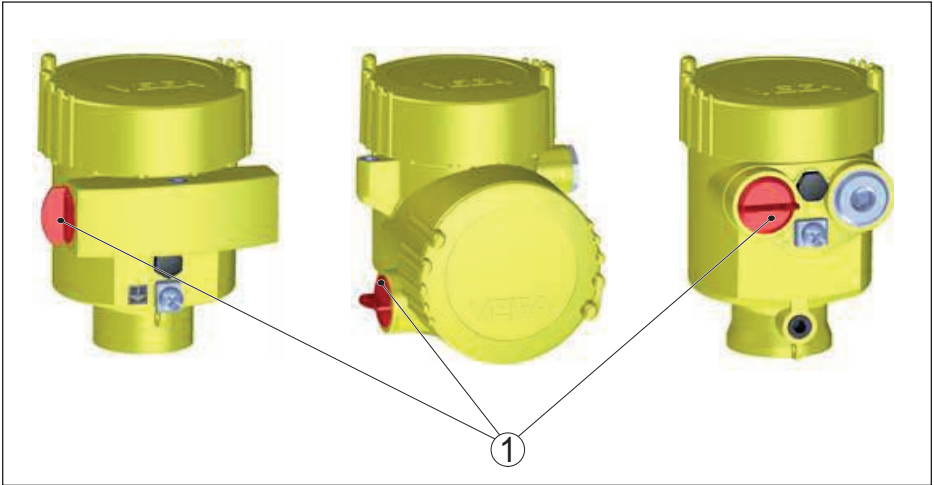
El "Ex-db"-compartimiento de conexiones del VEGABAR B8*.AE/Z/Q/J, VEGABAR B8*.VE con entrada de cables tipo L, O, D o 6 tiene entradas de cable M20 x 1,5.

El "Ex-db"-compartimiento de conexiones del VEGABAR B8*.AE/Z/Q/J, VEGABAR B8*.VE con entrada de cables tipo N, 8 o P tiene entradas de cable 1/2-14 NPT.

14 Remover y reemplazar la tapa roscada/protectora contra polvo

Antes de la puesta en marcha hay que quitar las tapas roja de protección roscadas o de protección contra polvo enroscadas durante el suministro del instrumento. Antes de la puesta en marcha hay que cerrar las aberturas de forma homologada para el grado de protección seguridad "e". Hay que instalar racores atornillados para cables o tapones homologados o adecuados según la documentación suministrada.

Antes de la puesta en marcha del VEGABAR B8*.AE/Z/Q/J, VEGABAR B8*.VE hay que controlar, que todas las demás aberturas estén cerradas de una forma homologada para el grado de protección seguridad "e".



- 1 Antes de la puesta en marcha hay que quitar la tapa roja o la tapa de protección contra polvo. Antes de la puesta en marcha hay que cerrar la abertura de forma homologada para el grado de protección seguridad "e".



48937-ES-200123



Fecha de impresión:

Las informaciones acerca del alcance de suministros, aplicación, uso y condiciones de funcionamiento de los sensores y los sistemas de análisis corresponden con los conocimientos existentes al momento de la impresión.

Reservado el derecho de modificación

© VEGA Grieshaber KG, Schiltach/Germany 2020



48937-ES-200123

VEGA Grieshaber KG
Am Hohenstein 113
77761 Schiltach
Alemania

Teléfono +49 7836 50-0
Fax +49 7836 50-201
E-Mail: info.de@vega.com
www.vega.com