

Ek kılavuz

Kaynak soketi ve diřli adap- tör

VEGAPULS 64, 6X, VEGAFLEX 80 Serisi
VEGABAR 80 serisi
VEGACAP, VEGACAL, VEGAWAVE
VEGASWING, VEGAVIB, VEGAKON



Document ID: 48094



VEGA

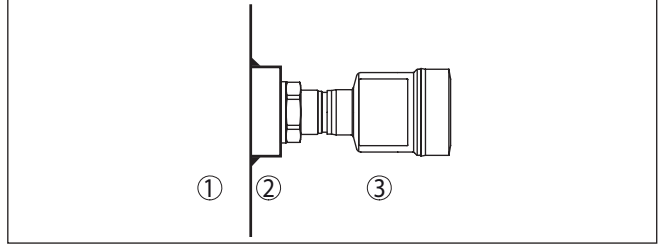
İçindekiler

1	Ürün tanımı	3
2	Kaynak soketi - üniversal	4
2.1	Dişli bağlantıları	4
2.2	Clamp	7
2.3	DIN 11851 gereğince boru tipi dişli bağlantı	8
2.4	DIN 11864-1 gereğince boru tipi dişli bağlantı	10
2.5	Diğer hijyenik bağlantılar	11
3	Kaynak soketi - VEGABAR 80 Serisi	14
3.1	Dişli bağlantıları	14
3.2	Tüp bağlantıları - Kâğıt endüstrisi	17
4	Kaynak desteği - VEGASWING, VEGAVIB, VEGAKON	20
4.1	VEGASWING 61, 63	20
4.2	VEGAVIB 61, 63	21
4.3	VEGAKON 61	22
5	Dişli adaptörü ve flanşlar - VEGAPULS 64, 6X	24
5.1	Dişli adaptör	24
5.2	EN 1092-1'ye göre flanşlar	25
5.3	ASME B16.5 gereğince flanşlar	26
6	Dişli adaptörü - VEGAPULS 64, 6X VEGAFLEX 80 Serisi	27
6.1	DIN 32676, ISO 2852'ye göre kısıkaç	27
6.2	DIN 11851 gereğince boru tipi dişli bağlantı	29
6.3	DIN 11864-1 gereğince boru tipi dişli bağlantı	31
6.4	Diğer hijyenik bağlantılar	34
7	Dişli adaptörü - VEGABAR 80 serisi	36
7.1	DIN 32676, ISO 2852'ye göre kısıkaç	36
7.2	Varivent	37
8	Dişli adaptörü - VEGAWAVE, VEGACAP, VEGAWAVE	39
8.1	VEGACAP 63, 64, VEGACAL 63, 64	39
8.2	VEGAWAVE 61, 63	42
9	Kaynak, montaj	46
9.1	Kaynak bilgileri	46
9.2	Montaj uyarıları, dişli- ve hijyen adaptörleri	47

1 Ürün tanımı

Kaynak soketi

Kaynak destekçi, sensörlerin prosese bağlantısını sağlar.

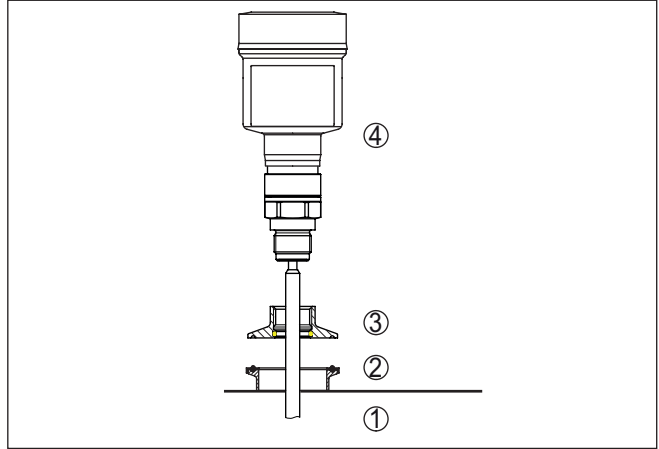


Res. 1: Kaynak soketlerinin fonksiyonu

- 1 Hazne
- 2 Kaynak soketi
- 3 Sensör

Dişli adaptör

Dişli adaptörleri sensörlerin dişli bağlantısı ile mevcut kaynak desteği-ne adapte edilmesini sağlarlar.



Res. 2: Dişli adaptörü fonksiyonu

- 1 Hazne
- 2 Kaynak soketi
- 3 Dişli adaptör
- 4 Sensör

Proses için yalıtımlama

Kaynak desteğinin veya dişli adaptörünün kullanılması için bir proses contası gereklidir. Proses contası, modele göre opsiyonel olarak kaynak soketinin veya sensörün teslimat kapsamında bulunur.

Basınç cihazları yönergesi

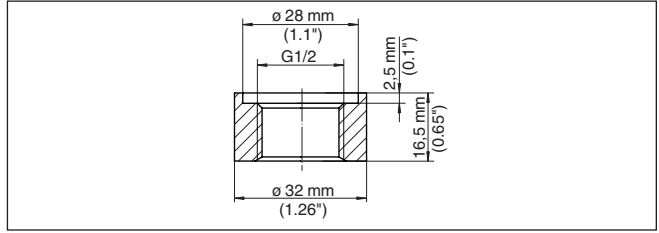
Burada tanımlanan kaynak desteği, dişli ve hijyen adaptörleri, ≤ 200 barlık proses basıncında kullanılmadıkça AB basınç cihazları yönergesine tabi değildir.

2 Kaynak soketi - üniversal

2.1 Dişli bağlantıları

Dişli G $\frac{1}{2}$

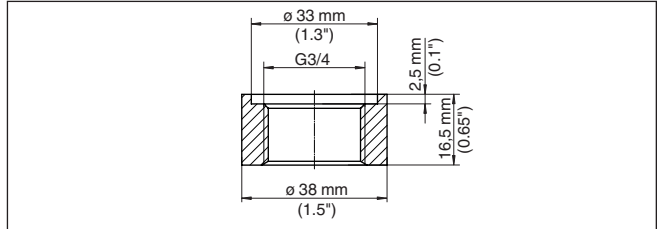
Karakteristik özellik	Bileşen
Büyükklük	G $\frac{1}{2}$
Norm	ISO 228-1
Basınç derecesi	PN 60
Malzeme	316L
Ürün kodu/Ürün no.	2.36839
Conta	Sensöre ait



Res. 3: Ebatlar, kaynak desteği, dişli G $\frac{1}{2}$ (DIN 3852-X)

Dişli G $\frac{3}{4}$

Karakteristik özellik	Bileşen
Büyükklük	G $\frac{3}{4}$
Norm	DIN 3852-X
Basınç derecesi	PN 60
Malzeme	316L
Ürün kodu/Ürün no.	2.36840
Conta	Sensöre ait

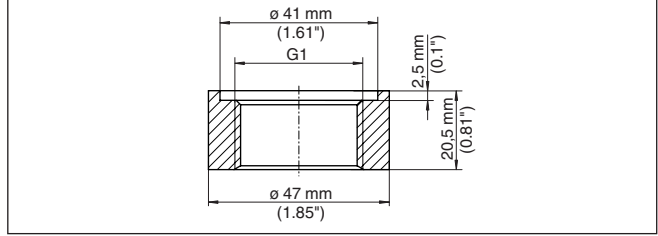


Res. 4: Ebatlar, kaynak desteği, dişli G $\frac{3}{4}$ (DIN 3852-X)

Dişli G1

Karakteristik özellik	Bileşen
Büyükklük	G1

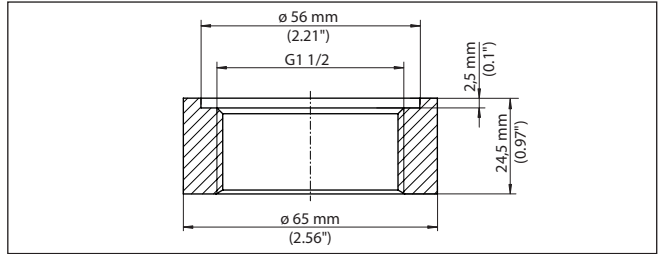
Karakteristik özellik	Bileşen
Norm	ISO 228-1
Basınç derecesi	PN 160
Malzeme	316L
Ürün kodu/Ürün no.	WDSB80.GLMX1XX
Conta	Sensöre ait



Res. 5: Ebatlar, kaynak desteği, dişli G1 (DIN 3852-X)

Dişli G1½

Karakteristik özellik	Bileşen
Büyükklük	G1½
Norm	DIN 3852-X
Basınç derecesi	PN 60
Malzeme	316L
Ürün kodu/Ürün no.	2.36842
Conta	Sensöre ait

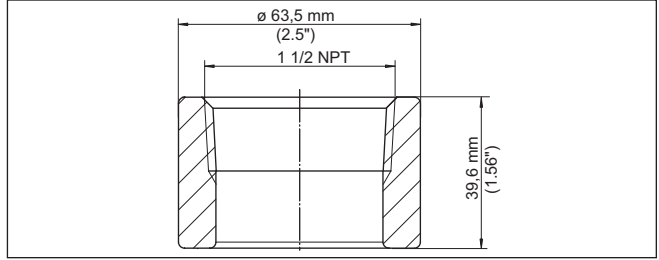


Res. 6: Ebatlar Kaynak soketi Dişli G1½ (DIN 3852-X)

Dişli 1½ NPT

Karakteristik özellik	Bileşen
Büyükklük	1½ NPT
Norm	ASME B 1.20.1
Basınç derecesi	Class 3000 (PN 200)
Malzeme	316L
Ürün kodu/Ürün no.	WDSB80.C9MX1XX

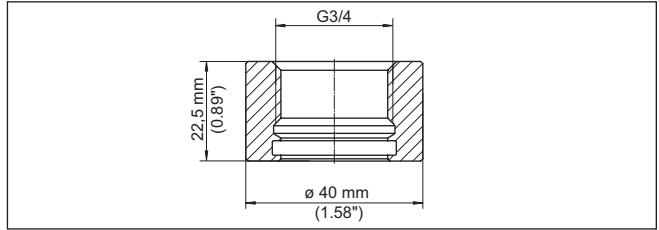
Karakteristik özellik	Bileşen
Conta	Dişli hakkında



Res. 7: Kaynak soketinin ölçüleri, dişli 1 1/2 NPT (ASME B 1.20.1)

Dişli G^{3/4} - Hijyenik tasarım

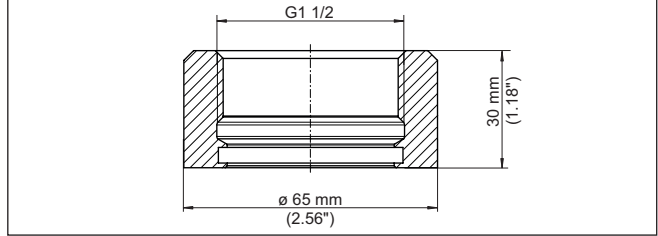
Bileşen	Karakteristik özellik	Bileşen
Kaynak soketi	Büyükklük	G ^{3/4}
	Norm	ISO 228-1
	Malzeme	316L
	Ürün kodu/Ürün no.	ESMD.A1X
Conta	Malzeme	FKM, EPDM
	Yapısı	DIN 3869'a uygun halka conta
	Büyükklük	23,47 x 2,62 mm

Res. 8: Ebatlar (kaynak soketi, G^{3/4} dişlisi (ISO 228-1) - Hijyenik tasarım

Dişli G1^{1/2} - Hijyenik tasarım

Bileşen	Karakteristik özellik	Bileşen
Kaynak soketi	Büyükklük	G1 ^{1/2}
	Norm	ISO 228-1
	Malzeme	316L
	Ürün kodu/Ürün no.	ESMD.B1X
Conta	Malzeme	FKM, EPDM, FFKM
	Yapısı	DIN 3869'a uygun halka conta
	Büyükklük	42 x 3 mm

Bileşen	Karakteristik özellik	Bileşen
Kaynak soketi modeli	Malzeme	Pirinç
Kör tapa	Malzeme	316L

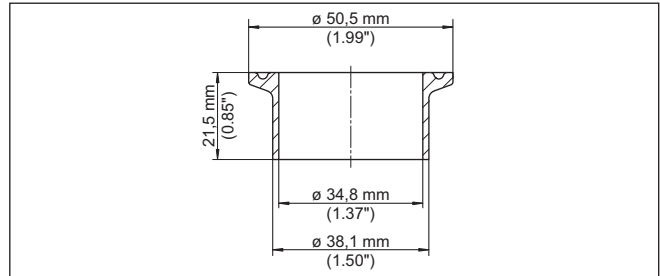


Res. 9: Ebatlar (kaynak soketi, G1½ dişlisi (ISO 228-1) - Hijyenik tasarım

2.2 Clamp

Clamp 1½"

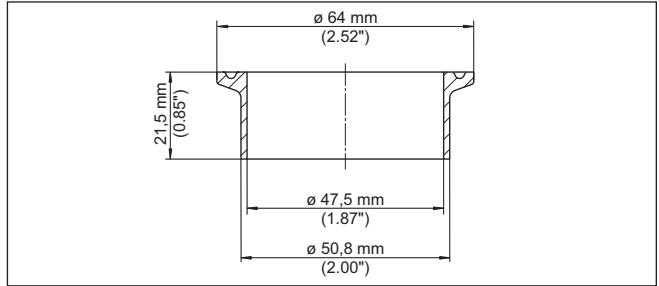
Parça	Karakteristik özellik	Bileşen
Kaynak soketi	Büyükklük	1½"
	Norm	DIN 32676, ISO 2852
	Basınç derecesi	PN 16
	Malzeme	316L
	Ürün kodu/Ürün no.	ESTC.B3SX
Sıkma halkası	Basınç derecesi	PN 16, PN 40
	Malzeme	316L
Conta	Malzeme	EPDM, FKM
	Yapısı	Halka conta



Res. 10: Ebatlar Kaynak desteği Klemp 1½" (DIN 32676, ISO 2852) PN 16

Clamp 2"

Parça	Karakteristik özellik	Bileşen
Kaynak soketi	Büyüklik	2"
	Norm	DIN 32676, ISO 2852
	Basınç derecesi	PN 16
	Malzeme	316L
	Ürün kodu/Ürün no.	ESTC.C3SX
Sıkma halkası	Basınç derecesi	PN 16, PN 40
	Malzeme	316L
Conta	Malzeme	EPDM, FKM
	Yapısı	Halka conta

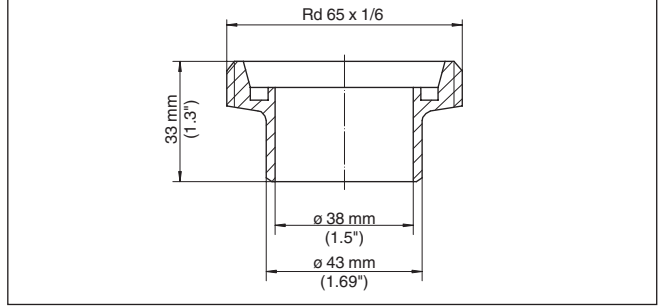


Res. 11: Ebatlar Kaynak desteği Klemp 2" (DIN 32676, ISO 2852) PN 16

2.3 DIN 11851 gereğince boru tipi dişli bağlantı

Boru vida bağlantısı DN 40

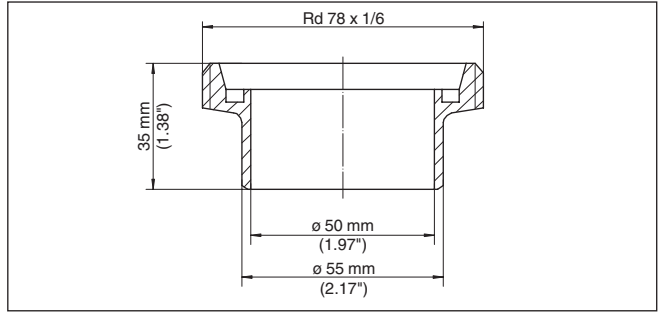
Parça	Karakteristik özellik	Bileşen
Kaynak soketi	Büyüklik	DN 40
	Norm	DIN 11851
	Basınç derecesi	PN 40
	Malzeme	316L
	Ürün kodu/Ürün no.	ESTR.FA3X
Conta	Malzeme	FKM, EPDM, NBR
	Yapısı	Halka conta



Res. 12: Ebatlar Kaynak soketi Boru vida bağlantısı DN 40 (DIN 11851)

Boru vidası DN 50

Parça	Karakteristik özellik	Bileşen
Kaynak soketi	Büyükklük	DN 50
	Norm	DIN 11851
	Basınç derecesi	PN 25
	Malzeme	316L
	Ürün kodu/Ürün no.	ESTR.GA3X
Conta	Malzeme	FKM, EPDM, NBR
	Yapısı	Halka conta

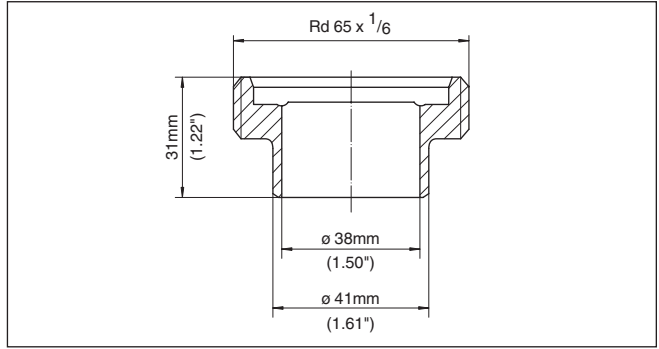


Res. 13: Ebatlar Kaynak soketi Boru vida bağlantısı DN 50 (DIN 11851)

2.4 DIN 11864-1 gereğince boru tipi dişli bağlantı

Boru vida bağlantısı DN 40

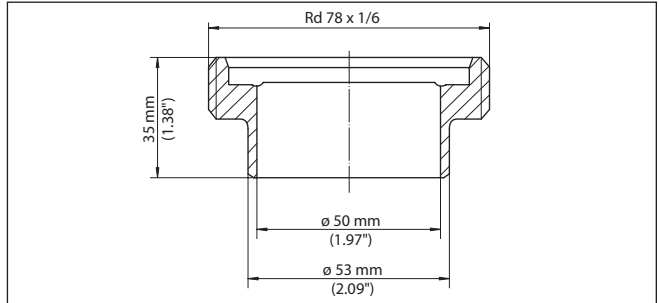
Parça	Karakteristik özellik	Bileşen
Kaynak soketi	Büyüklik	DN 40
	Norm	DIN 11864-1
	Basınç derecesi	PN 25
	Malzeme	316L
	Ürün kodu/Ürün no.	ESTR.FBXX
Conta	Kullanıcı tarafından	



Res. 14: Ebatlar, kaynak desteği, boru bağlantısı DN 40 (DIN 11864-1)

Boru vidası DN 50

Parça	Karakteristik özellik	Bileşen
Kaynak soketi	Büyüklik	DN 50
	Norm	DIN 11864-1
	Basınç derecesi	PN 16
	Malzeme	316L
	Ürün kodu/Ürün no.	ESTR.GBXX
Conta	Kullanıcı tarafından	

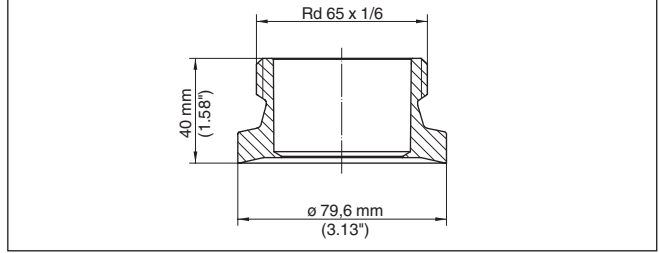


Res. 15: Ebatlar, kaynak desteği, boru bağlantısı DN 50 (DIN 11864-1)

2.5 Diğer hijyenik bağlantılar

Sıkıştırma somunlu F40 aseptik bağlantı

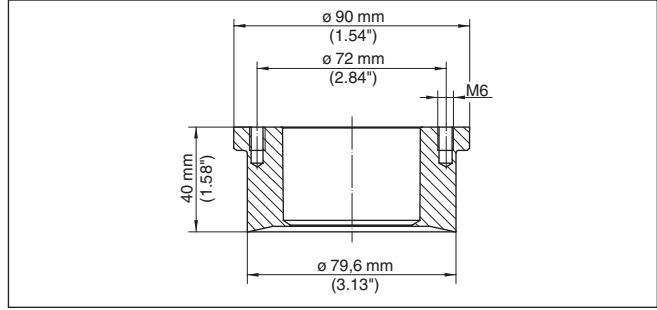
Parça	Karakteristik özellik	Bileşen
Kaynak soketi	Büyüklik	Rd 65 x 1/6
	Norm	-
	Basınç derecesi	PN 25
	Malzeme	316L
	Ürün kodu/Ürün no.	ESTA.LA3XXX
Conta	Malzeme	EPDM
	Yapısı	O halkası
	Büyüklik	40 x 5 mm
Kaynak soketi modeli	Malzeme	Pirinç
Kör tapa	Malzeme	316L



Res. 16: Ebatlar (kaynak soketi), sıkıştırma somunlu F40 aseptik bağlantı

Sıkıştırma flanşlı DN 32 aseptik bağlantı

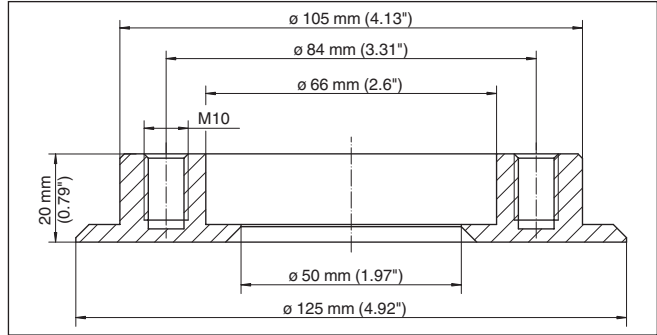
Parça	Karakteristik özellik	Bileşen
Kaynak soketi	Büyüklik	ø 90
	Norm	-
	Basınç derecesi	PN 25
	Malzeme	316L
	Ürün kodu/Ürün no.	ESTA.LBXXX
Conta	Malzeme	EPDM
	Yapısı	O halkası
	Büyüklik	40 x 5 mm
Kaynak soketi modeli	Malzeme	Pirinç
Kör tapa	Malzeme	316L



Res. 17: Ebatlar, kaynak desteği, sıkıştırma flanşlı DN 32 aseptik bağlantı

DRD bağlantısı

Parça	Karakteristik özellik	Bileşen
Kaynak soketi	Büyüklik	ø 105
	Norm	-
	Basınç derecesi	PN 40
	Malzeme	316L
	Ürün kodu/Ürün no.	ESTD.AAXX
Conta	Malzeme	PTFE
	Yapısı	Yassı conta
	Büyüklik	50 x 66 x 1 mm

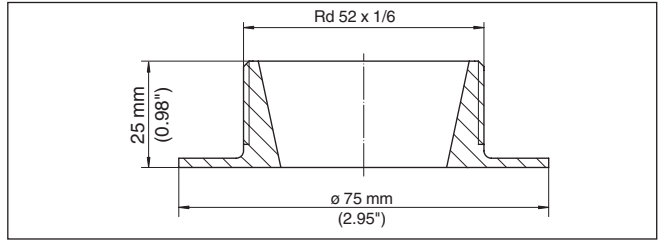


Res. 18: Ebatlar Kaynak soketi DRD

Konik bağlantı DN 25/
Rd52 x 2

Parça	Karakteristik özellik	Bileşen
Kaynak soketi	Büyüklik	DN 25

Parça	Karakteristik özellik	Bileşen
	Norm	-
	Basınç derecesi	-
	Malzeme	316Ti
	Ürün kodu/Ürün no.	ESTK.KAXX
Conta	Malzeme	EPDM
	Yapısı	O halkası
	Büyükük	30 x 3 mm



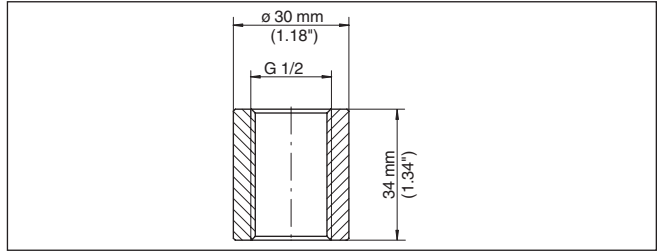
Res. 19: Ebatlar Kaynak soketi Konik bağlantı DN 25

3 Kaynak soketi - VEGABAR 80 Serisi

3.1 Dişli bağlantıları

Dişli, G½ - manometre bağlantısı

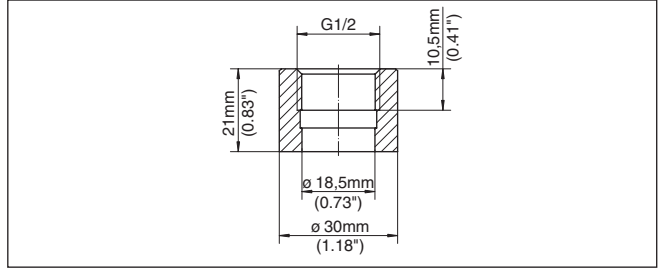
Bileşen	Karakteristik özellik	Bileşen
Kaynak soketi	Büyükük	G½
	Norm	EN 837
	Malzeme	316L
	Ürün kodu/Ürün no.	WDSB80.DUMXXX
Conta	Malzeme	Klingersil C-4400
	Yapısı	Yassı conta
	Büyükük	21 x 30 x 2 mm
Kaynak soketi modeli	Malzeme	Pirinç
Kör tapa	Malzeme	316L



Res. 20: Ebatlar Kaynak desteği, dişli G½ (EN 837) manometre bağlantısı - VEGABAR 81, 82, 83

Dişli G½ - yüzey seviyesinde

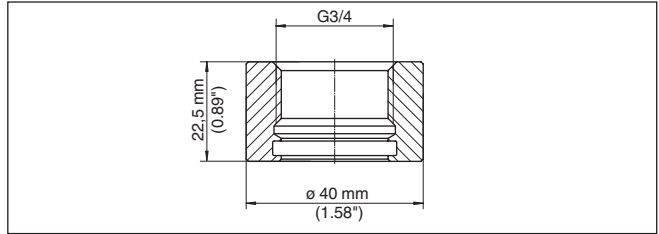
Bileşen	Karakteristik özellik	Bileşen
Kaynak soketi	Büyükük	G½
	Norm	ISO 228-1
	Malzeme	316L
	Ürün kodu/Ürün no.	WDSB80.C3MXXX
Conta	Malzeme	FKM
	Yapısı	DIN 3869'a uygun halka conta
	Büyükük	18,5 x 23,9 x 1,5 mm
Kaynak soketi modeli	Malzeme	Pirinç
Kör tapa	Malzeme	316L



Res. 21: Ebatlar, Kaynak soketi G $\frac{1}{2}$ (ISO 228-1) boşluksuz yüzeyli - VEGABAR 82

Dişli G $\frac{3}{4}$

Bileşen	Karakteristik özellik	Bileşen
Kaynak soketi	Büyüklik	G $\frac{3}{4}$
	Norm	DIN 3852-E
	Malzeme	316L
	Ürün kodu/Ürün no.	WDSB80.N9MXXX
Conta	Malzeme	FKM, EPDM, FFKM, Klingersil C-4400
	Yapısı	DIN 3869'a uygun halka conta
	Büyüklik	23,47 x 2,62 mm
Kaynak soketi modeli	Malzeme	Pirinç
Kör tapa	Malzeme	316L

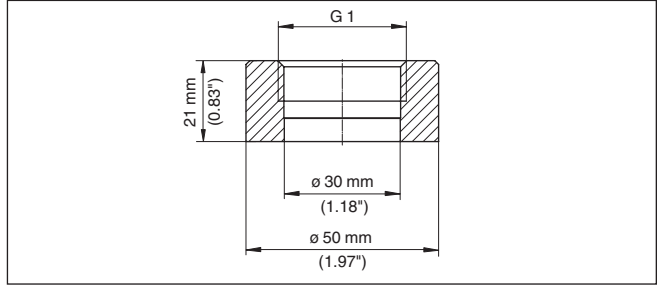


Res. 22: Ebatlar Kaynak desteği G $\frac{3}{4}$ (DIN 3852-X) - VEGABAR 82

Dişli G1

Bileşen	Karakteristik özellik	Bileşen
Kaynak soketi	Büyüklik	G1
	Norm	ISO 228-1
	Malzeme	316L
	Ürün kodu/Ürün no.	WDSB80.C5MXXX

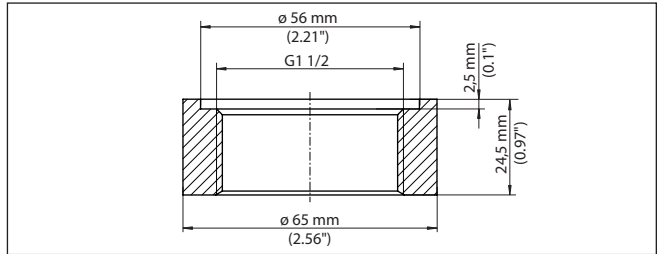
Bileşen	Karakteristik özellik	Bileşen
Conta	Malzeme	Klingersil C-4400
	Yapısı	Yassı conta
	Büyükölçü	33 x 39 x 2 mm
Kaynak soketi modeli	Malzeme	Pirinç
Kör tapa	Malzeme	316L



Res. 23: Ebatlar Kaynak desteği G1 (ISO 228-1) - VEGABAR 82, 83

Dişli G1½

Bileşen	Karakteristik özellik	Bileşen
Kaynak soketi	Büyükölçü	G1½
	Norm	DIN 3852-A
	Malzeme	316L
	Ürün kodu/Ürün no.	WDSB80.DAMXXX
Conta	Malzeme	Klingersil C-4400
	Yapısı	Yassı conta
	Büyükölçü	48 x 55 x 2 mm
Kaynak soketi modeli	Malzeme	Pirinç
Kör tapa	Malzeme	316L

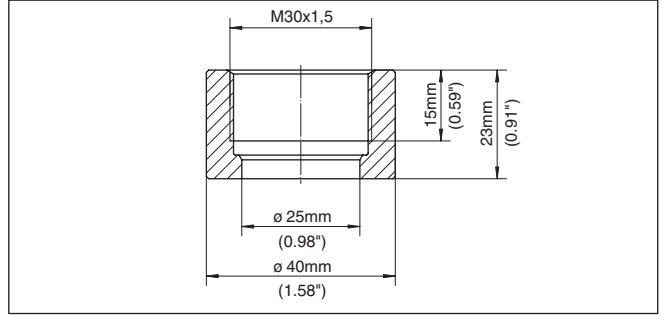


Res. 24: Ebatlar Kaynak desteği Dişli G1½ (DIN 3852-A) - VEGABAR 82, 83, 86, 87

3.2 Tüp bağlantıları - Kâğıt endüstrisi

M30 x 1,5

Bileşen	Karakteristik özellik	Bileşen
Kaynak soketi	Büyükük	M30 x 1,5
	Norm	DIN 13
	Malzeme	316L
	Ürün kodu/Ürün no.	WDSB80.ALMXXX (tamamen gömme montaj) WDSB80.APMXXX (basınçlı hamur kasası için)
Conta	Malzeme	FKM, EPDM, FFKM
	Yapısı	Halka conta
	Büyükük	20,35 x 1,78 mm
Kaynak soketi modeli	Malzeme	Pirinç
Kör tapa	Malzeme	316L

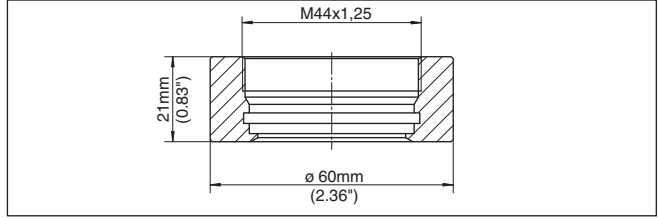


Res. 25: Ebatlar Kaynak soketi M30 x 1,5 - VEGABAR 82

M44 x 1,25

Bileşen	Karakteristik özellik	Bileşen
Kaynak soketi	Büyükük	M44 x 1,25
	Norm	DIN 13
	Malzeme - Proses bağlantısı	316L, Alloy C22
	Hammadde, basınç ayar vidası	Alüminyum, 316L
	Ürün kodu/Ürün no.	WDSB80.AFMXXX
Conta	Malzeme	FKM, EPDM, FFKM
	Yapısı	Halka conta
	Büyükük	40 x 2 mm
Kaynak soketi modeli	Malzeme	Pirinç

Bileşen	Karakteristik özellik	Bileşen
Kör tapa	Malzeme	316L



Res. 26: Ebatlar Kaynak soketi M44 x 1,25 - VEGABAR 82, 83

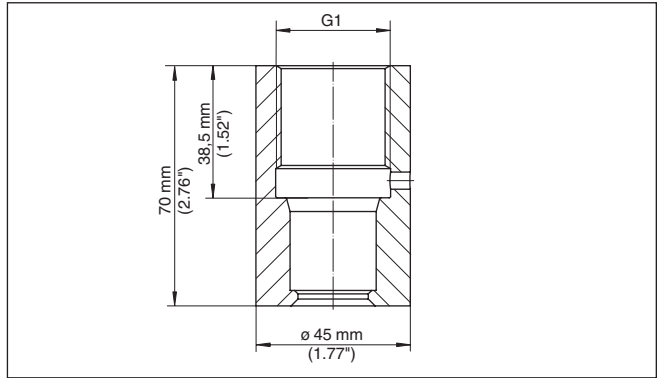
PASVE için uygun G1

Veriler - metal yoğunluklu model:

Bileşen	Karakteristik özellik	Bileşen
Kaynak soketi	Büyüklik	G1
	Norm	ISO 228-1
	Malzeme	316L
	Ürün kodu/Ürün no.	WDSB80.F9MXXX
Kaynak soketi modeli	Malzeme	Pirinç
Kör tapa	Malzeme	316L

Ek veriler - o-ringli conta modeli

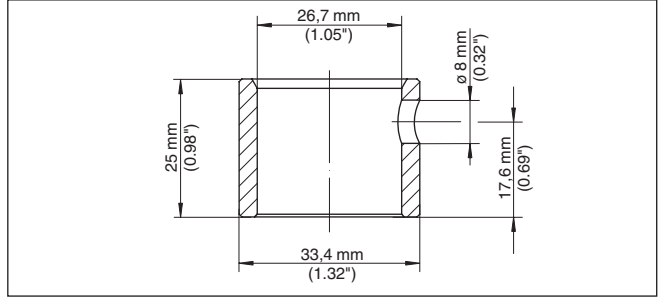
Bileşen	Karakteristik özellik	Bileşen
Conta	Malzeme	FKM, EPDM, FFKM
	Yapısı	Halka conta
	Büyüklik	18,77 x 1,78 mm



Res. 27: Ebatlar, kaynak desteği G1, PASVE için uygun (daha önce belirtilen iki model için) - VEGABAR 82

PMC 1"

Bileşen	Karakteristik özellik	Bileşen
Kaynak soketi	Büyükük	1"
	Norm	-
	Malzeme	316L
	Ürün kodu/Ürün no.	WDSB80.EWMXXX
Conta	Malzeme	FKM, EPDM, FFKM, PTFE
	Büyükük	ø 20,22 x 3,53 mm
Kaynak soketi modeli	Malzeme	Pirinç



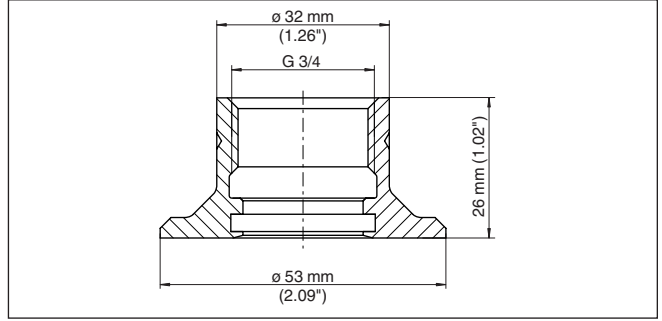
Res. 28: Ebatlar, kaynak desteği PMC 1" - VEGABAR 82

4 Kaynak desteđi - VEGASWING, VEGAVIB, VEGAKON

4.1 VEGASWING 61, 63

Diřli G $\frac{3}{4}$

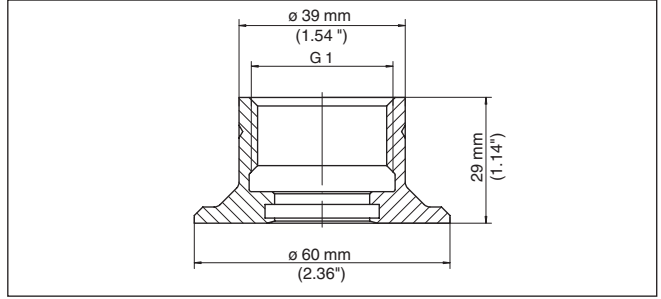
Bileřen	Karakteristik özellik	Bileřen
Kaynak so- keti	Büyüklük	G $\frac{3}{4}$
	Norm	DIN 3852-X
	Basınç derecesi	PN 60
	Malzeme	316L
	Ürün kodu/Ürün no.	ESTSG.1GBXX
Conta	Malzeme	FKM, EPDM, FFKM
	Yapısı	O halkası
	Büyüklük	21 x 3 mm



Res. 29: Ebatlar Kaynak soketi G $\frac{3}{4}$ (DIN 3852-X)

Diřli G1

Bileřen	Karakteristik özellik	Bileřen
Kaynak so- keti	Büyüklük	G1
	Norm	DIN 3852-X
	Basınç derecesi	PN 60
	Malzeme	316L
	Ürün kodu/Ürün no.	ESTSG.1GAXX
Conta	Malzeme	FKM, EPDM
	Yapısı	O halkası
	Büyüklük	21 x 3 mm

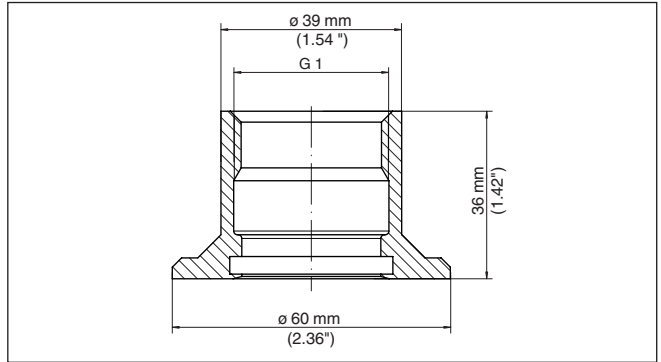


Res. 30: Ebatlar Kaynak soketi G1 (DIN 3852-X)

4.2 VEGAVIB 61, 63

Dişli G1

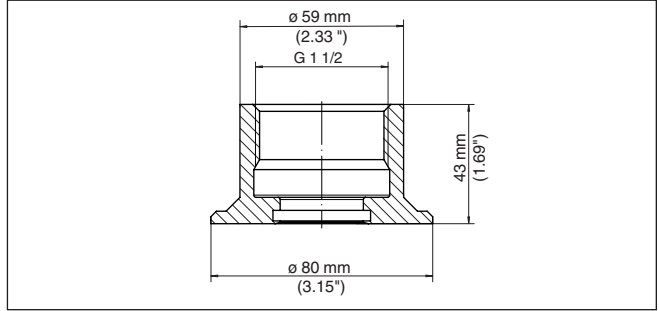
Bileşen	Karakteristik özellik	Bileşen
Kaynak so- keti	Büyükük	G1
	Norm	DIN 3852-A
	Basınç derecesi	PN 16
	Malzeme	316L
	Ürün kodu/Ürün no.	ESTVB.GCRXX
Conta	Malzeme	EPDM 70 Shore A, FDA onaylı
	Yapısı	O halkası
	Büyükük	28 x 3,5 mm



Res. 31: Ebatlar Kaynak soketi G1 (DIN 3852-A)

Diřli G1½

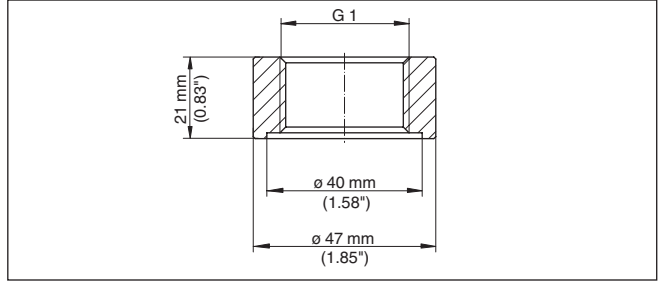
Bileřen	Karakteristik özellik	Bileřen
Kaynak so- keti	Büyükük	G1½
	Norm	DIN 3852-A
	Basınç derecesi	PN 16
	Malzeme	316L
	Ürün kodu/Ürün no.	ESTVB.GDUXX
Conta	Malzeme	EPDM 70 Shore A, FDA onaylı
	Yapısı	O halkası
	Büyükük	28 x 3,5 mm



Res. 32: Ebatlar Kaynak soketi G1½ (DIN 3852-A)

4.3 VEGAKON 61**Diřli G1**

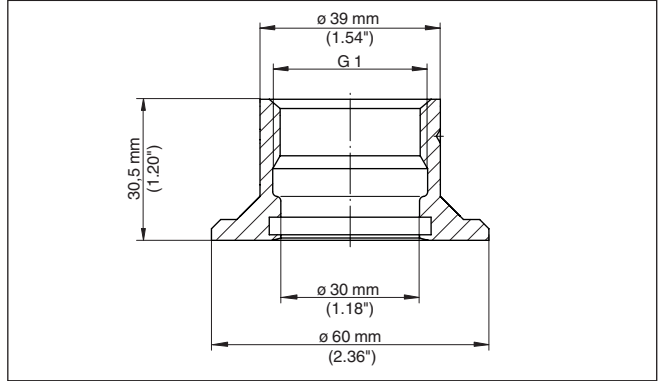
Karakteristik özellik	Bileřen
Büyükük	G1
Norm	DIN 3852-X
Basınç derecesi	PN 25
Malzeme	316Ti
Ürün kodu/Ürün no.	ESTKN.1GA
Conta	Klingersil C-4400 33 x 39 x 2 mm



Res. 33: Ebatlar Kaynak soketi G1 (DIN 3852-X)

Diřli G1 - Gıda malzemesine uygun

Karakteristik özellik	Bileřen
Büyüklük	G1
Norm	DIN 3852-X
Basınç derecesi	PN 25
Malzeme	316Ti
Ürün kodu/Ürün no.	ESTKN.1GL
Conta	EPDM 70 Shore A, FDA onaylı 28 x 3,5 mm



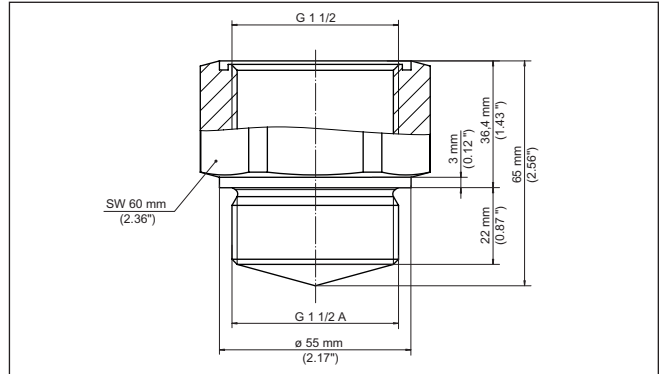
Res. 34: Ebatlar, kaynak desteđi G1 (DIN 3852-X) - Gıda malzemesine uygun

5 Dişli adaptörü ve flanşlar - VEGAPULS 64, 6X

5.1 Dişli adaptör

Dişli G1½ üzerine dişli G1½

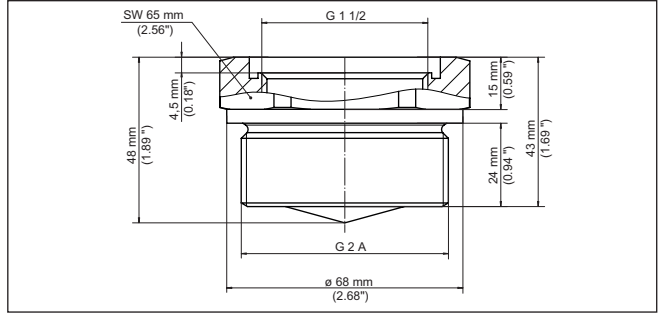
Bileşen	Karakteristik özellik	Bileşen
Dişli adaptör	Sensöre ait büyüklük	G1½
	Prosesse ait büyüklük	G1½
	Norm	DIN 3852-X
	Malzeme	PTFE
	Basınç derecesi	basıncısız 0,2 bar
	Proses sıcaklığı	-40 ... +130 °C (-40 ... +266 °F)
	Maks. sıkma torku	5 Nm (3.688 lbf ft)
	Ürün kodu/Ürün no.	GEWADA-F.TC4T1
Sızdırmazlık, sensör kısmı	Malzeme	FKM
	Yapısı	Yuvarlak conta
	Büyüklük	48 x 2 mm
Sızdırmazlık, proses kısmı	Malzeme	FKM
	Yapısı	Yassı conta
	Büyüklük	ø 58 x 47 x 2 mm



Res. 35: Ebatlar, dişli adaptörü G1½ (DIN 3852-X), dişli G1½, G2 (DIN 3852-X) üzerinde

Dişli G1½ üzerine dişli G2

Bileşen	Karakteristik özellik	Bileşen
Dişli adaptör	Sensöre ait büyüklük	G1½
	Prosesse ait büyüklük	G2
	Norm	DIN 3852-X
	Malzeme	PTFE
	Basınç derecesi	basınsız 0,2 bar
	Proses sıcaklığı	-40 ... +130 °C (-40 ... +266 °F)
	Maks. sıkma torku	5 Nm (3.688 lbf ft)
	Ürün kodu/Ürün no.	GEWADA-F.TC4T3
Sızdırmazlık, sensör kısmı	Malzeme	FKM
	Yapısı	Yuvarlak conta
	Büyüklük	48 x 2 mm
Sızdırmazlık, proses kısmı	Malzeme	FKM
	Yapısı	Yassı conta
	Büyüklük	ø 68 x 59 x 2,5 mm



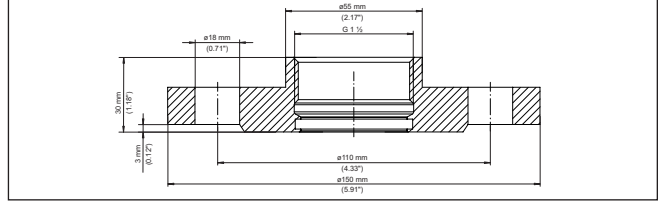
Res. 36: Ebatlar, dişli adaptörü G1½ (DIN 3852-X), dişli G2 (DIN 3852-X) üzerinde

5.2 EN 1092-1'ye göre flanşlar

Dişli G½ - Flanş DN 40 - B1 kalıbı

Bileşen	Karakteristik özellik	Bileşen
Dişli adaptör	Sensöre ait büyüklük	G1½
	Norm	DIN 3852-X
	Prosesse ait büyüklük	DN 40
	Norm	EN 1092-1, Form B1
	Basınç derecesi	PN 40
	Malzeme	316L
	Ürün kodu/Ürün no.	GEWADA-F.TC1AC

Bileşen	Karakteristik özellik	Bileşen
Conta	Malzeme	FKM, EPDM, FFKM
	Yapısı	Halka conta
	Büyükük	42 x 3 mm

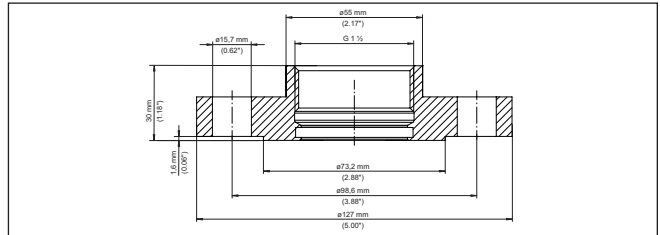


Res. 37: Ebatlar, dişli adaptörü G $\frac{1}{2}$ (DIN 3852-X), DN 40 flanş üzerinde (EN 1092-1, B1 kalıbı) PN 40

5.3 ASME B16.5 gereğince flanşlar

Dişli G $\frac{1}{2}$ - flanş 1 $\frac{1}{2}$ " - RF

Bileşen	Karakteristik özellik	Bileşen
Dişli adaptör	Sensöre ait büyükük	G $\frac{1}{2}$
	Norm	DIN 3852-X
	Prosesse ait büyükük	1 $\frac{1}{2}$ "
	Norm	ASME B16.5, RF
	Basınç derecesi	150 lb
	Malzeme	316L
	Ürün kodu/Ürün no.	GEWADA-F.TC1AH
Conta	Malzeme	FKM, EPDM, FFKM
	Yapısı	Halka conta
	Büyükük	42 x 3 mm



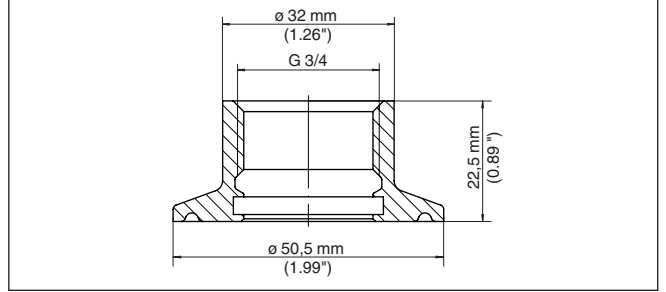
Res. 38: Ebatlar 1 $\frac{1}{2}$ " (ASME B16.5, RF) flanşı (150 lb) üzerinde G $\frac{1}{2}$ (DIN 3852-X) dişli adaptörü

6 Dişli adaptörü - VEGAPULS 64, 6X VEGAFLEX 80 Serisi

6.1 DIN 32676, ISO 2852'ya göre kıskaç

Dişli G $\frac{3}{4}$ - Kelepçe 1 $\frac{1}{2}$ "

Bileşen	Karakteristik özellik	Bileşen
Dişli adaptör	Sensöre ait büyüklük	G $\frac{3}{4}$
	Norm	DIN 3852-X
	Prosesse ait büyüklük	Clamp 1 $\frac{1}{2}$ "
	Norm	DIN 32676, ISO 2852
	Basınç derecesi	PN 16
	Malzeme	316L
	Ürün kodu/Ürün no.	GEWADA-A.CG3
Conta	Malzeme	FKM, EPDM, FFKM
	Yapısı	Yuvarlak conta
	Büyüklük	23,47 x 2,62 mm

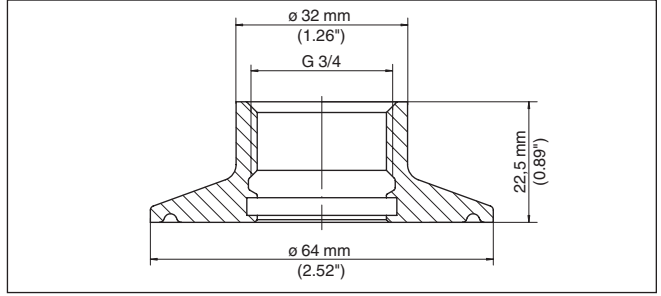


Res. 39: Ebatlar Dişli adaptör G $\frac{3}{4}$ (DIN 3852-X) Clamp 1 $\frac{1}{2}$ " (DIN 32676, ISO 2852) PN 16

Dişli G $\frac{3}{4}$ - Kelepçe 2"

Veriler:

Bileşen	Karakteristik özellik	Bileşen
Dişli adaptör	Sensöre ait büyüklük	G $\frac{3}{4}$
	Norm	DIN 3852-X
	Prosesse ait büyüklük	Clamp 2"
	Norm	DIN 32676, ISO 2852
	Basınç derecesi	PN 16
	Malzeme	316L
	Ürün kodu/Ürün no.	GEWADA-A.CA3
Conta	Malzeme	FKM, EPDM, FFKM
	Yapısı	Yuvarlak conta
	Büyüklük	23,47 x 2,62 mm

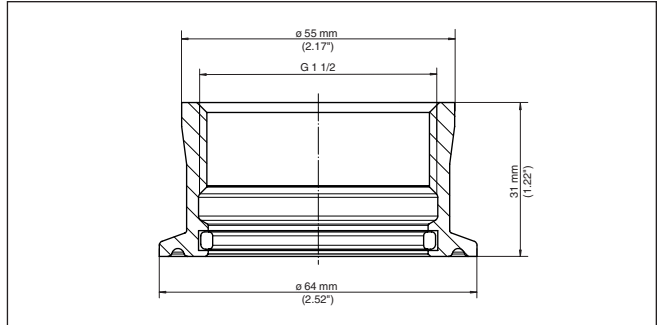


Res. 40: Ebatlar Dişli adaptör G $\frac{3}{4}$ (DIN 3852-X) Clamp 2" (DIN 32676, ISO 2852) PN 16

Dişli G $\frac{1}{2}$ - Kelepçe 2"

Veriler:

Bileşen	Karakteristik özellik	Bileşen
Dişli adaptör	Sensöre ait büyüklük	G $\frac{1}{2}$
	Norm	DIN 3852-X
	Prosesse ait büyüklük	Clamp 2"
	Norm	DIN 32676, ISO 2852
	Basınç derecesi	PN 16
	Malzeme	316L
	Ürün kodu/Ürün no.	GEWADA-B.CA3
Conta	Malzeme	FKM Vi 780 FDA, EPDM FDA
	Yapısı	Yuvarlak conta
	Büyüklük	42 x 3 mm

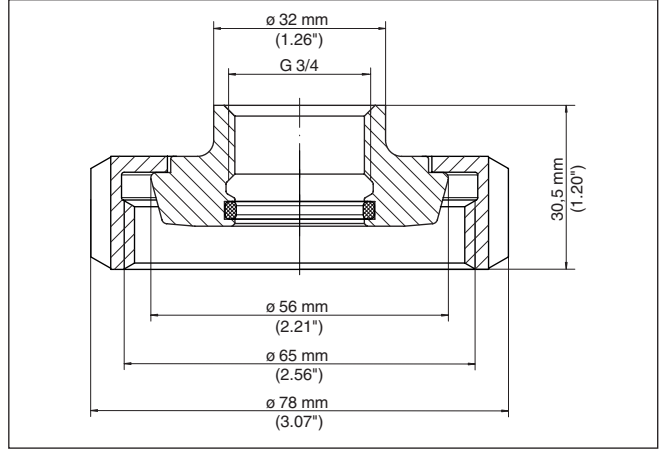


Res. 41: Ebatlar Dişli adaptör G $\frac{1}{2}$ (DIN 3852-X) Clamp 2" üzerinde (DIN 32676, ISO 2852) PN 16

6.2 DIN 11851 gereğince boru tipi dişli bağlantı

Dişli G $\frac{3}{4}$ - boru bağlantısı DN 40

Bileşen	Karakteristik özellik	Bileşen
Dişli adaptör	Sensöre ait büyüklük	G $\frac{3}{4}$
	Norm	DIN 3852-X
	Prosesse ait büyüklük	DN 40
	Norm	DIN 11851
	Basınç derecesi	PN 16
	Malzeme	316L
	Ürün kodu/Ürün no.	GEWADA-A.RA3
Conta	Malzeme	FKM, EPDM, FFKM
	Yapısı	Yuvarlak conta
	Büyüklük	23,47 x 2,62 mm

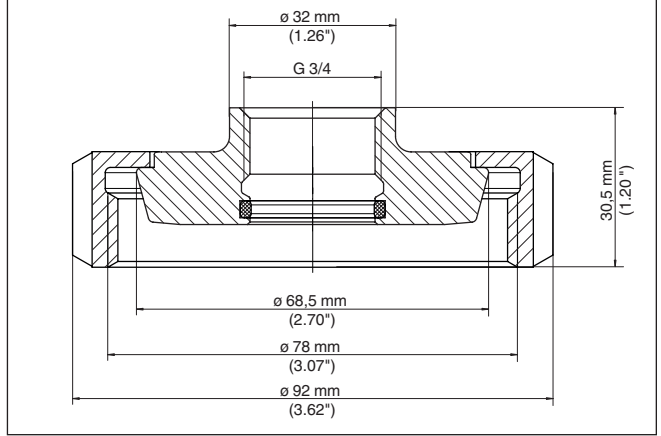


Res. 42: Ebatlar Dişli adaptör G $\frac{3}{4}$ (DIN 3852-X) Boru vida bağlantısı DN 40 (DIN 11851) PN 16 üzerinde

Dişli G $\frac{3}{4}$ - boru bağlantısı DN 50

Bileşen	Karakteristik özellik	Bileşen
Dişli adaptör	Sensöre ait büyüklük	G $\frac{3}{4}$
	Norm	DIN 3852-X
	Prosesse ait büyüklük	DN 50
	Norm	DIN 11851
	Basınç derecesi	PN 16
	Malzeme	316L
	Ürün kodu/Ürün no.	GEWADA-A.RB3

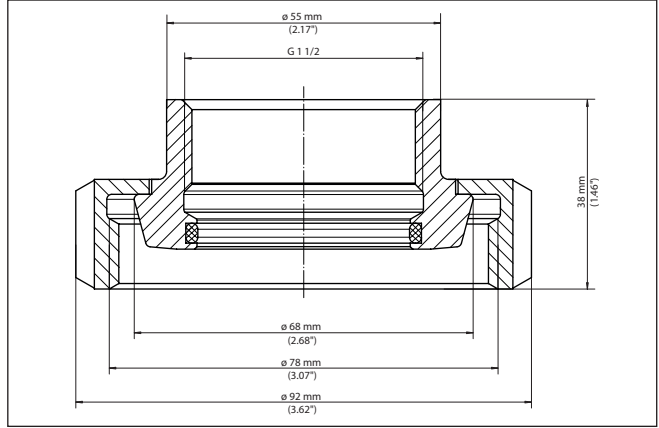
Bileşen	Karakteristik özellik	Bileşen
Conta	Malzeme	FKM, EPDM, FFKM
	Yapısı	Yuvarlak conta
	Büyükklük	23,47 x 2,62 mm



Res. 43: Ebatlar Dişli adaptör G $\frac{3}{4}$ (DIN 3852-X) Boru vida bağlantısı DN 50 (DIN 11851) PN 16

Dişli G1½- boru bağlantısı DN 50

Bileşen	Karakteristik özellik	Bileşen
Dişli adaptör	Sensöre ait büyükklük	G1½
	Norm	DIN 3852-X
	Prosesse ait büyükklük	DN 40
	Norm	DIN 11851
	Basınç derecesi	PN 16
	Malzeme	316L
	Ürün kodu/Ürün no.	GEWADA-B.RB3
Conta	Malzeme	FKM Vi 780 FDA, EPDM FDA
	Yapısı	Yuvarlak conta
	Büyükklük	42 x 3 mm

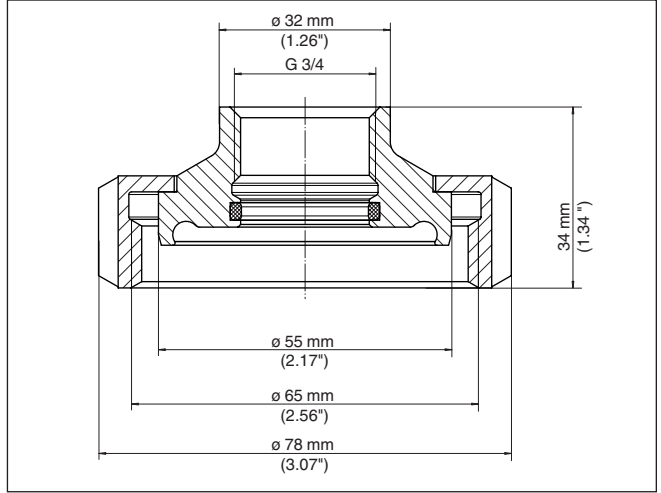


Res. 44: Ebatlar Dişli adaptör G1¼ (DIN 3852-X) Boru vida bağlantısı DN 50 (DIN 11851) PN 16 üzerinde

6.3 DIN 11864-1 gereğince boru tipi dişli bağlantı

Dişli G¾ - boru bağlantısı DN 40

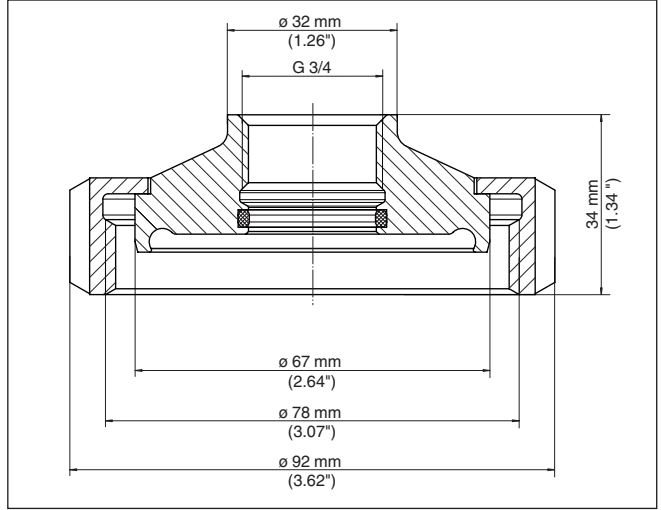
Bileşen	Karakteristik özellik	Bileşen
Dişli adaptör	Sensöre ait büyüklük	G¾
	Norm	DIN 3852-X
	Prosesse ait büyüklük	DN 40
	Norm	DIN 11864-1
	Basınç derecesi	PN 16
	Malzeme	316L
	Ürün kodu/Ürün no.	GEWADA-A.RE3
Conta	Malzeme	FKM, EPDM, FFKM
	Yapısı	Yuvarlak conta
	Büyüklük	23,47 x 2,62 mm



Res. 45: Ebatlar Dişli adaptör G $\frac{3}{4}$ (DIN 3852-X), boru vida bağlantısı DN 40 (DIN 11864) PN 16 üzerinde

Dişli G $\frac{3}{4}$ - boru bağlantısı DN 50

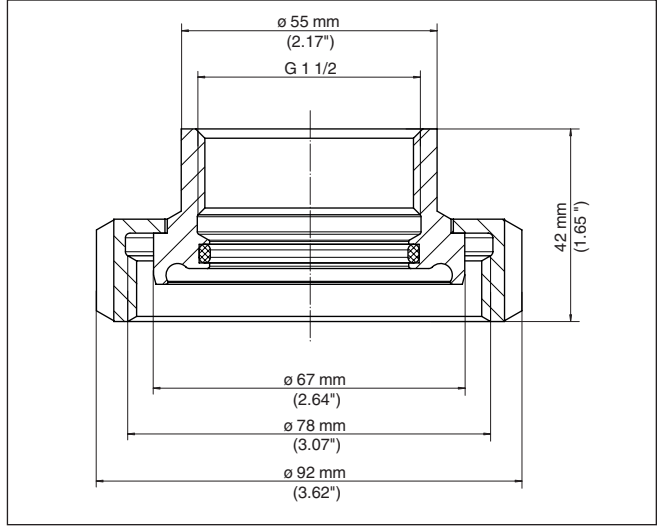
Bileşen	Karakteristik özellik	Bileşen
Dişli adaptör	Sensöre ait büyüklük	G $\frac{3}{4}$
	Norm	DIN 3852-X
	Prosesse ait büyüklük	DN 40
	Norm	DIN 11864-1
	Basınç derecesi	PN 16
	Malzeme	316L
	Ürün kodu/Ürün no.	GEWADA-A.RF3
Conta	Malzeme	FKM, EPDM, FFKM
	Yapısı	Yuvarlak conta
	Büyüklük	23,47 x 2,62 mm



Res. 46: Ebatlar Dişli adaptör G $\frac{3}{4}$ (DIN 3852-X) Boru vida bağlantısı DN 50 (DIN 11864) PN 16 üzerinde

**Dişli G1½- boru bağlantısı
DN 50**

Bileşen	Karakteristik özellik	Bileşen
Dişli adaptör	Sensöre ait büyüklük	G1½
	Norm	DIN 3852-X
	Proseseye ait büyüklük	DN 40
	Norm	DIN 11864-1
	Basınç derecesi	PN 16
	Malzeme	316L
	Ürün kodu/Ürün no.	GEWADA-B.RF3
Conta	Malzeme	FKM Vi 780 FDA, EPDM FDA
	Yapısı	Yuvarlak conta
	Büyüklük	42 x 3 mm

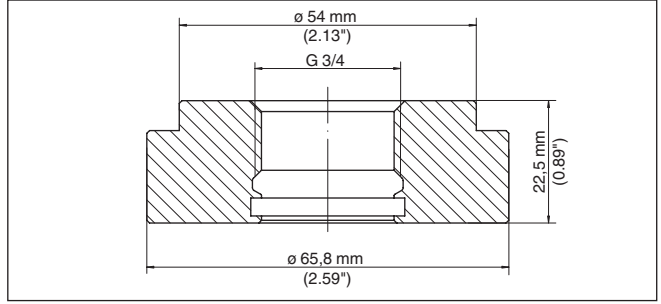


Res. 47: Ebatlar Dişli adaptör G1½ (DIN 3852-X) Boru vida bağlantısı DN 50 (DIN 11864) PN 16 üzerinde

6.4 Diğer hijyenik bağlantılar

Dişli G¾ - DRD bağlantısı

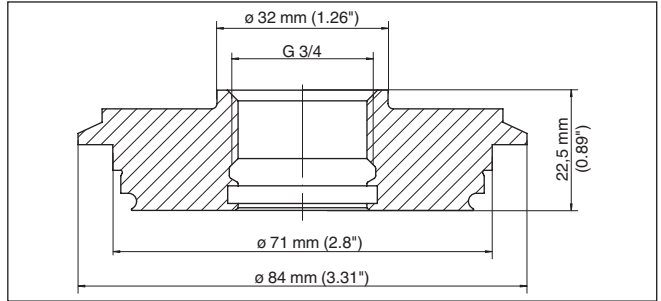
Bileşen	Karakteristik özellik	Bileşen
Dişli adaptör	Sensöre ait büyüklük	G¾
	Norm	DIN 3852-X
	Prosesse ait büyüklük	-
	Norm	DRD
	Basınç derecesi	PN 16
	Malzeme	316L
	Ürün kodu/Ürün no.	GEWADA-A.AA3
Conta	Malzeme	FKM, EPDM, FFKM
	Yapısı	Yuvarlak conta
	Büyüklük	23,47 x 2,62 mm



Res. 48: Ebatlar Dişli adaptör G $\frac{3}{4}$ (DIN 3852-X) DRD

Dişli G $\frac{3}{4}$ - Varivent DN 32

Bileşen	Karakteristik özellik	Bileşen
Dişli adaptör	Sensöre ait büyüklük	G $\frac{3}{4}$
	Norm	DIN 3852-X
	Prosesse ait büyüklük	DN 32
	Norm	Tuchenhagen
	Basınç derecesi	PN 16
	Malzeme	316L
	Ürün kodu/Ürün no.	GEWADA-A.TA3
Conta	Malzeme	EPDM
	Yapısı	Yuvarlak conta
	Büyüklük	23,47 x 2,62 mm



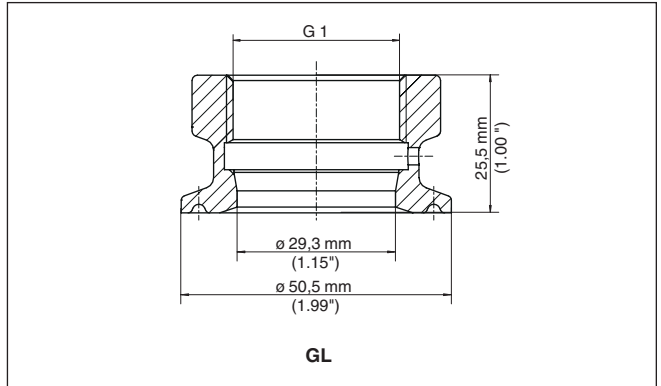
Res. 49: Ebatlar Dişli adaptör G $\frac{3}{4}$ (DIN 3852-X) Tuchenhagen DN 32

7 Dişli adaptörü - VEGABAR 80 serisi

7.1 DIN 32676, ISO 2852'ya göre kıskaç

Dişli G1 - Kelepçe 1½"

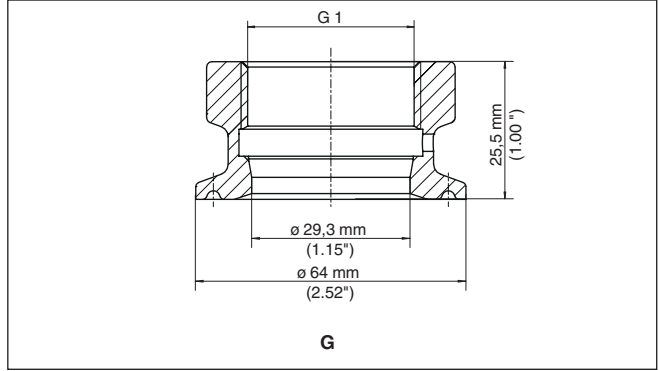
Bileşen	Karakteristik özellik	Bileşen
Dişli adaptör	Sensöre ait büyüklük	G1
	Norm	DIN 3852-X
	Prosesse ait büyüklük	Clamp 1½"
	Norm	DIN 32676, ISO 2852
	Basınç derecesi	PN 16
	Malzeme	316L
	Ürün kodu/Ürün no.	GEWADA-D.GLX
Conta	Sensöre ait	-



Res. 50: Ebatlar, dişli adaptörü G1 (DIN 3852-X) kelepçe üzerine 1½" (DIN 32676, ISO 2852) PN 16

Dişli G1 - Kelepçe 2"

Bileşen	Karakteristik özellik	Bileşen
Dişli adaptör	Sensöre ait büyüklük	G1
	Norm	DIN 3852-X
	Prosesse ait büyüklük	Clamp 2"
	Norm	DIN 32676, ISO 2852
	Basınç derecesi	PN 16
	Malzeme	316L
	Ürün kodu/Ürün no.	GEWADA-D.GMX
Conta	Sensöre ait	-

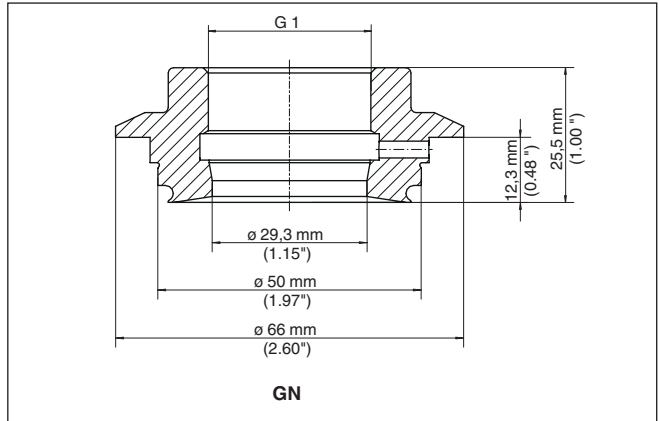


Res. 51: Ebatlar Dişli adaptör G1 (DIN 3852-X) Clamp 2" üzerinde (DIN 32676, ISO 2852) PN 16

7.2 Varivent

Dişli G1 - Varivent kalıbrı F 25

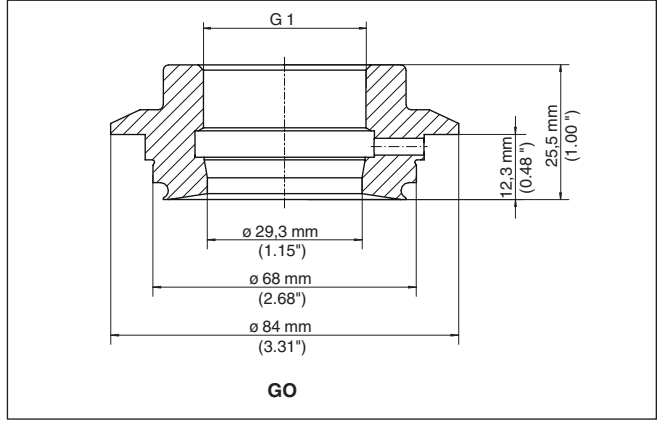
Bileşen	Karakteristik özellik	Bileşen
Dişli adaptör	Sensöre ait büyüklük	G1
	Norm	DIN 3852-X
	Prosesse ait büyüklük	DN 25/32
	Norm	Varivent
	Basınc derecesi	PN 16
	Malzeme	316L
	Ürün kodu/Ürün no.	GEWADA-D.GNX
Conta	Sensöre ait	-



Res. 52: Ebatlar, dişli adaptörü G1 (DIN 3852-X) Varivent F 25 kalıbrı üzerine

**Dişli G1 - Varivent kalıbı
N 50-40**

Bileşen	Karakteristik özellik	Bileşen
Dişli adaptör	Sensöre ait büyüklük	G1
	Norm	DIN 3852-X
	Prosesse ait büyüklük	DN 40/50
	Norm	Varivent
	Basınç derecesi	PN 16
	Malzeme	316L
	Ürün kodu/Ürün no.	GEWADA-D.GOX
Conta	Sensöre ait	-



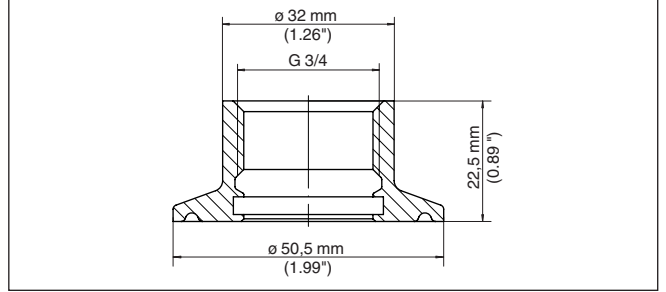
Res. 53: Ebatlar Varivent Form N 50-40 üzerine G1 (DIN 3852-X) dişli adaptörü

8 Dişli adaptörü - VEGAWAVE, VEGACAP, VEGAWAVE

8.1 VEGACAP 63, 64, VEGACAL 63, 64

Dişli G $\frac{3}{4}$ - Kelepçe 1 $\frac{1}{2}$ "

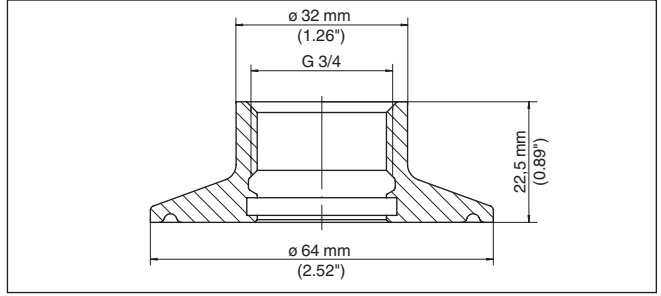
Bileşen	Karakteristik özellik	Bileşen
Dişli adaptör	Sensöre ait büyüklük	G $\frac{3}{4}$
	Norm	DIN 3852-X
	Prosesse ait büyüklük	Clamp 1 $\frac{1}{2}$ "
	Norm	DIN 32676, ISO 2852
	Basınç derecesi	PN 16
	Malzeme	316L
	Ürün kodu/Ürün no.	GEWADA-E.GE3
Conta	Malzeme	FKM Vi 780 FDA, EPDM
	Yapısı	Halka conta
	Büyüklük	ø 50,5 - 35,3 mm



Res. 54: Ebatlar Dişli adaptör G $\frac{3}{4}$ (DIN 3852-X) Clamp 1 $\frac{1}{2}$ " (DIN 32676, ISO 2852) PN 16

Dişli G $\frac{3}{4}$ - Kelepçe 2"

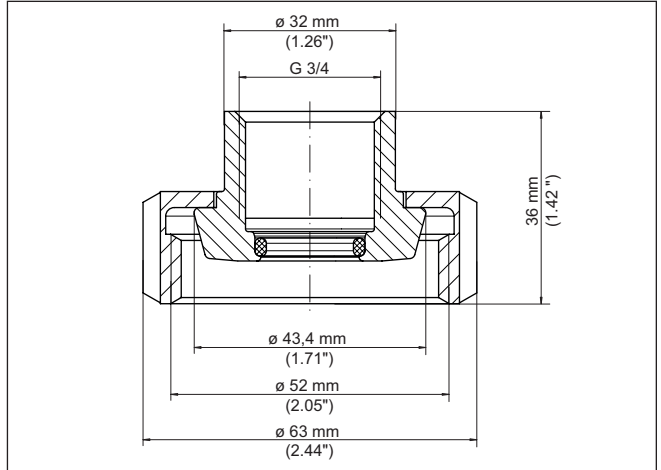
Bileşen	Karakteristik özellik	Bileşen
Dişli adaptör	Sensöre ait büyüklük	G $\frac{3}{4}$
	Norm	DIN 3852-X
	Prosesse ait büyüklük	Clamp 2"
	Norm	DIN 32676, ISO 2852
	Basınç derecesi	PN 16
	Malzeme	316L
	Ürün kodu/Ürün no.	GEWADA-E.CA3
Conta	Malzeme	Malzeme FKM Vi 780 FDA, EPDM
	Yapısı	Halka conta
	Büyüklük	ø 64 - 48 mm



Res. 55: Ebatlar Dişli adaptör G1½ (DIN 3852-X) Clamp 2" üzerinde (DIN 32676, ISO 2852) PN 16

Dişli G¾ - boru bağlantısı DN 25

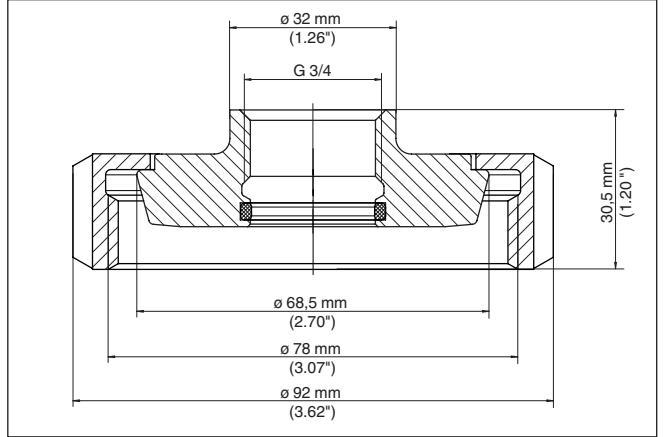
Bileşen	Karakteristik özellik	Bileşen
Dişli adaptör	Sensöre ait büyüklük	G¾
	Norm	DIN 3852-X
	Prosesse ait büyüklük	DN 25
	Norm	DIN 11851
	Basınç derecesi	PN 25
	Malzeme	316L
	Ürün kodu/Ürün no.	GEWADA-E.CB3
Conta	Malzeme	FKM Vi 780 FDA, EPDM
	Yapısı	Halka conta
	Büyüklük	ø 54 x 64 x 5 mm



Res. 56: Ebatlar Dişli adaptör G1¾ (DIN 3852-X), Boru vida bağlantısı üzerinde DN 65 (DIN 11851) PN 16

Dişli G $\frac{3}{4}$ - boru bağlantısı DN 50

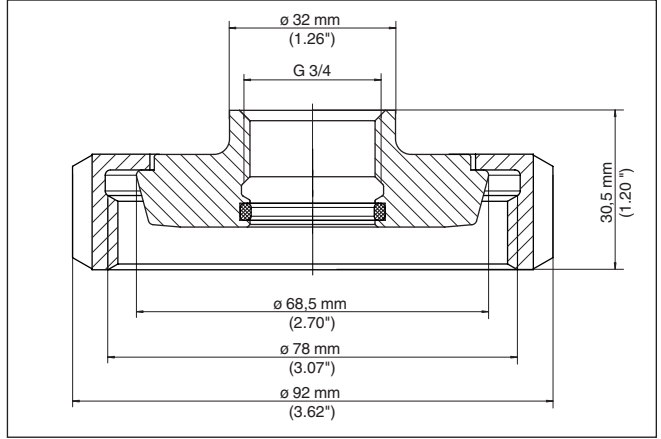
Bileşen	Karakteristik özellik	Bileşen
Dişli adaptör	Sensöre ait büyüklük	G $\frac{3}{4}$
	Norm	DIN 3852-X
	Prosesse ait büyüklük	DN 50
	Norm	DIN 11851
	Basınç derecesi	PN 25
	Malzeme	316L
	Ürün kodu/Ürün no.	GEWADA-E.CBX
Conta	Malzeme	-40 ... 150 °C/-40 ... 302 °F FKM Vi 780 FDA, EPDM
	Yapısı	Halka conta
	Büyüklük	ø 54 x 64 x 5 mm



Res. 57: Ebatlar Dişli adaptör G $\frac{3}{4}$ (DIN 3852-X) boru vida bağlantısı üzerinde
DN 50 (DIN 11851) PN 25

Dişli G $\frac{3}{4}$ - Sıkıştırma so- munlu aseptik bağlantı

Bileşen	Karakteristik özellik	Bileşen
Dişli adaptör	Sensöre ait büyüklük	G $\frac{3}{4}$
	Norm	DIN 3852-X
	Prosesse ait büyüklük	DN 40
	Norm	DIN 11851
	Basınç derecesi	PN 16
	Malzeme	316L
	Ürün kodu/Ürün no.	GEWADA-E.LA3
Conta	Yapısı	Halka conta
	Büyüklük	ø 54 x 64 x 5 mm



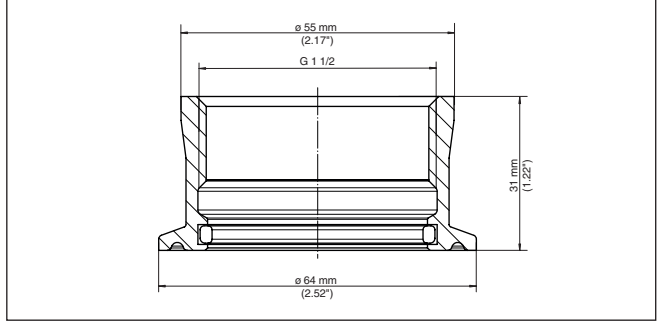
Res. 58: Ebatlar Dişli adaptör G $\frac{3}{4}$ (DIN 3852-X) Boru vida bağlantısı DN 50 (DIN 11851) PN 16

8.2 VEGAWAVE 61, 63

Dişli G $\frac{1}{2}$ - Kelepçe 2"

Bileşen	Karakteristik özellik	Bileşen
Dişli adaptör	Sensöre ait büyüklük	G $\frac{1}{2}$
	Norm	DIN 3852-X
	Prosesse ait büyüklük	Clamp 2"
	Norm	DIN 32676, ISO 2852
	Basınç derecesi	PN 16
	Malzeme	316L
	Ürün kodu/Ürün no.	GEWADA-C.CA1
Conta	Malzeme	FKM, EPDM
	Yapısı	Halka conta
	Büyüklük	ø 64 - 48 mm

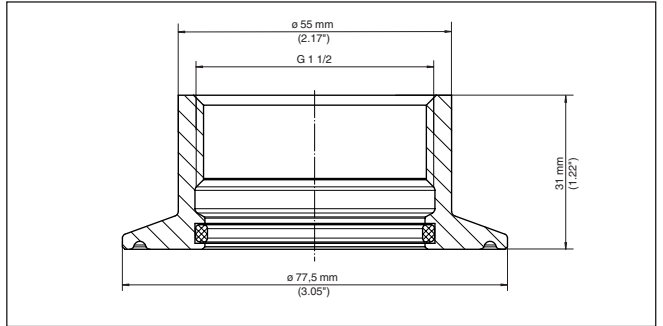
Ebatlar:



Res. 59: Ebatlar Dişli adaptör G1½ (DIN 3852-X) Clamp 2" üzerinde (DIN 32676, ISO 2852) PN 16

Dişli G½ - Keleççe 2½"

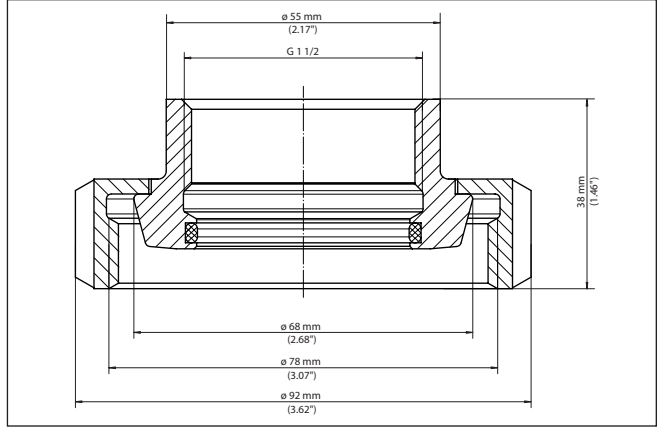
Bileşen	Karakteristik özellik	Bileşen
Dişli adaptör	Sensöre ait büyüklük	G1½
	Norm	DIN 3852-X
	Prosesse ait büyüklük	Clamp 2½"
	Norm	DIN 32676, ISO 2852
	Basınç derecesi	PN 16
	Malzeme	316L
	Ürün kodu/Ürün no.	GEWADA-C.CD3
Conta	Malzeme	FKM FDA, EPDM FDA
	Yapısı	Halka conta
	Büyüklük	ø 77,5 - 60,7 mm



Res. 60: Ebatlar Dişli adaptör G1½ (DIN 3852-X) Clamp 2½" üzerinde (DIN 32676, ISO 2852) PN 16

Dişli G1½ - Boru bağlantısı DN 50 - DIN 11851

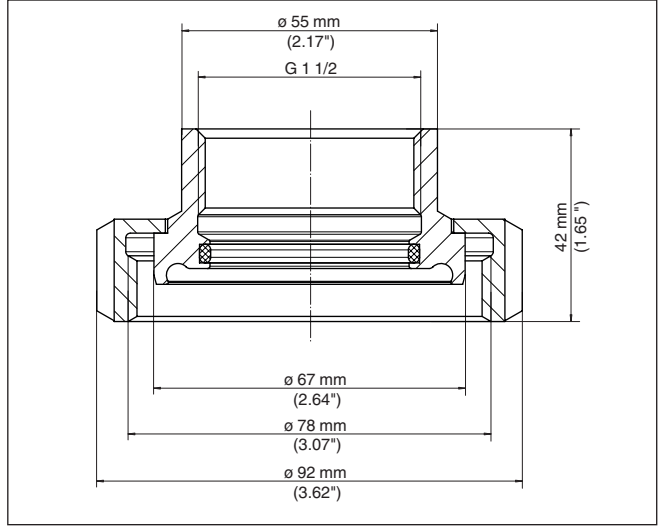
Bileşen	Karakteristik özellik	Bileşen
Dişli adaptör	Sensöre ait büyüklük	G1½
	Norm	DIN 3852-X
	Prosesse ait büyüklük	DN 50
	Norm	DIN 11851
	Basınç derecesi	PN 16
	Malzeme	316L
	Ürün kodu/Ürün no.	GEWADA-B.RB3
Conta	Malzeme	FKM Vi 780 FDA, EPDM FDA
	Yapısı	Halka conta
	Büyüklük	ø 54 x 64 x 5 mm



Res. 61: Ebatlar Dişli adaptör G1½ (DIN 3852-X) Boru vida bağlantısı DN 50 (DIN 11851) PN 16 üzerinde

Dişli G1½ - Boru bağlantısı DN 50 - DIN 11864-1**Veriler:**

Bileşen	Karakteristik özellik	Bileşen
Dişli adaptör	Sensöre ait büyüklük	G1½
	Norm	DIN 3852-X
	Prosesse ait büyüklük	DN 40
	Norm	DIN 11864-1
	Basınç derecesi	PN 16
	Malzeme	316L
	Ürün kodu/Ürün no.	GEWADA-B.RF3
Conta	Malzeme	FKM Vi 780 FDA, EPDM FDA
	Yapısı	Halka conta
	Büyüklük	ø 54 x 64 x 5 mm



Res. 62: Ebatlar Dişli adaptör G1¼ (DIN 3852-X) Boru vida bağlantısı DN 50 (DIN 11864) PN 16 üzerinde

9 Kaynak, montaj

9.1 Kaynak bilgileri



Bilgi:

Aiağıdaki kaynak bilgileri yalnızca bilgilendirme amaçlıdır. İlke olarak, kaynak işlemine ilişkin bilinen geçerli yönetmelikler ve kurallara uyulmalıdır. İçinde basınç bulunan haznelere yapılacak kaynak işlemlerinde ayrıca AD broşürlerine de uyulmalıdır.

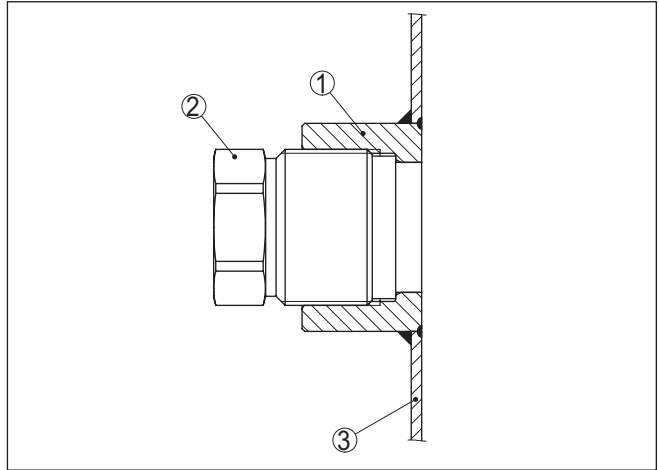
Hazırlıklar

Paslanmaz çelikte yapılacak kaynak işleminde temizlik konusunda azami dikkat sarfedilmelidir. Örneğin, paslanmış takım veya vida ve bağlantı parçalarından kesinlikle kaçınılmalıdır. Ayrıca, kaynak işleminin yapıldığı ortama yakın çevrede normal çelik işlenmemelidir.

Ekleme işleminde yeterince biçimlendirme gazı kullanılmalıdır. Kaynak sırasında yalnızca ekleme yapmaya özen gösterilmeli, bindirmeli ekleme yapılmamalıdır. Ekleme ve kaynak işlemlerinde koruyucu gaz olarak saf argon kullanılmalıdır.

Kaynak soketi modeli

Kaynak desteğinin deformasyonunu önlemek için, uygun kaynak modeli kullanılmasına dikkat edilmelidir.

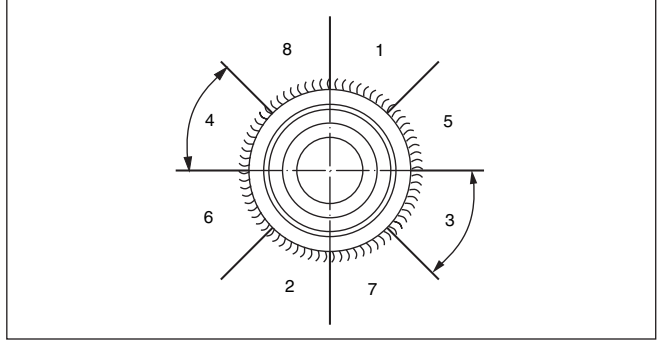


Res. 63: Kaynak soketi modeli

- 1 Kaynak soketi
- 2 Dummy
- 3 Boru hattı ve/veya hazne duvarı

Kaynak işlemi

Kaynak dikişinin prensip olarak birkaç segmentte yapılmasını tavsiye ederiz.



Res. 64: Segmentli kaynak işlemi

Bir segmentin kaynağını bitirdikten sonra, o segmentin karşısındaki segmenti kaynaklayınız. İki kaynak işleminden sonra, işlemi kaynak yerleri soğuşuncaya kadar ara veriniz ve kaynak yerini dikkatlice soğutunuz. Sonra tekrar kaynak işlemine devam ediniz.

Taşıma dayanıklılığı

Kaynak socketinin taşıma dayanıklılığı, yapılan kaynağın kalitesine ve kaynak desteğinin hammaddesine bağlıdır. Dişli socketin dişli uzunluklarını tamamen taşıyıcı olarak kullanınız.

Hazırlıklar

9.2 Montaj uyarıları, dişli- ve hijyen adaptörleri

Sensörü adaptörü vidalamak için bu işe uygun vida anahtarlarını kullanın. Bunun hakkındaki bilgileri bu kılavuzun (sensörünüzün el kitabının) ilgili bölümünden okuyabilirsiniz.

Montaj

Özellikle hijyenik adaptörlerde Pparçaları, çalışma tezgahı gibi uygun ve temiz bir yüzeye koyun ve her biri için münferit olarak gösterilen sıkma torqu ile vidalayın.



Uyarı:

Proses bağlantısı ve adaptörün yüzeyinde zarar oluşmamasına dikkat edin. Yüzeyde oluşan zararlar hijyenik özellikleri etkileyebilir.



Uyarı:

Metal/metal veya plastik/metal konik contaların yalnızca bir defada yapılan sıkılama işlemi emniyetli bir sızdırmazlık sunar.

Contanın sökülüp tekrar sıkılanması kontak yüzeylerinin kalitesini düşürür. Bunun sonucunda sızdırma, ürün kaçacağı ve kirlilik oluşabilir.

VEGA

Baskı tarihi:

Sensörlerin ve değerlendirme sistemlerinin teslimat kapsamı, uygulanması, kullanımı ve işletme talimatları hakkındaki bilgiler basımın yapıldığı zamandaki mevcut bilgilere uygundur.

Teknik değişiklikler yapma hakkı mahfuzdur

© VEGA Grieshaber KG, Schiltach/Germany 2022



48094-TR-220608

VEGA Grieshaber KG
Am Hohenstein 113
77761 Schiltach
Germany

Phone +49 7836 50-0
E-mail: info.de@vega.com
www.vega.com