

Istruzioni d'uso concise

Trasduttore di pressione con cella di misura metallica

VEGABAR 83

Sensore secondary per pressione differenziale elettronica

Con qualifica SIL



Document ID: 48052



VEGA

Sommario

1	Criteri di sicurezza	3
1.1	Personale autorizzato	3
1.2	Uso conforme alla destinazione e alle normative	3
1.3	Avvertenza relativa all'uso improprio	3
1.4	Avvertenze di sicurezza generali	3
1.5	Conformità	4
1.6	Qualifica SIL secondo IEC 61508	4
2	Descrizione del prodotto	5
2.1	Struttura	5
3	Montaggio	6
3.1	Indicazioni base per l'impiego dell'apparecchio	6
3.2	Ventilazione e compensazione della pressione	6
3.3	Combinazione sensore primary/secondary	6
4	Collegamento all'alimentazione in tensione	9
4.1	Collegamento	9
4.2	Custodia a una camera	10
4.3	Esempio di allacciamento	10
5	Messa in servizio con il tastierino di taratura con display	12
5.1	Parametrizzazione	12
5.2	Panoramica dei menu	14
6	Appendice	17
6.1	Dati tecnici	17



Informazione:

Le presenti Istruzioni d'uso concise consentono la messa in servizio rapida dell'apparecchio.

Per ulteriori informazioni si rimanda alle relative Istruzioni d'uso dettagliate e, per gli apparecchi con qualifica SIL, al Safety Manual. I documenti sono disponibili sulla nostra homepage.

Istruzioni d'uso VEGABAR 83 - sensore secondary per la misura elettronica di pressione differenziale con qualifica SIL: ID documento 48047

Safety Manual VEGABAR Serie 80 - bifilare 4 ... 20 mA/HART con qualifica SIL: ID documento 48369

Ultima revisione delle Istruzioni d'uso concise: 2023-09-06

1 Criteri di sicurezza

1.1 Personale autorizzato

Tutte le operazioni descritte in questa documentazione devono essere eseguite unicamente da personale qualificato e autorizzato dal gestore dell'impianto.

Per l'uso dell'apparecchio indossare sempre l'equipaggiamento di protezione personale necessario.

1.2 Uso conforme alla destinazione e alle normative

Il VEGABAR 83 funge da secondary device in una misura elettronica di pressione differenziale.

Informazioni dettagliate relative al campo di impiego sono contenute nel capitolo " *Descrizione del prodotto*".

La sicurezza operativa dell'apparecchio è garantita solo da un uso conforme alle normative, secondo le -Istruzioni d'uso- ed eventuali istruzioni aggiuntive.

1.3 Avvertenza relativa all'uso improprio

In caso di utilizzo improprio o non conforme alla destinazione, il prodotto può essere fonte di pericoli connessi alla specifica applicazione, per es. trascinamento del serbatoio in seguito a montaggio o regolazione errati. Ciò può causare danni alle persone, alle cose e all'ambiente e può inoltre compromettere le caratteristiche di protezione dell'apparecchio.

1.4 Avvertenze di sicurezza generali

L'apparecchio è allo stato dell'arte ed è conforme alle prescrizioni e alle direttive in vigore. Può essere utilizzato solo in perfette condizioni tecniche e massima sicurezza operativa. Il gestore è responsabile del funzionamento ineccepibile dell'apparecchio. In caso di impiego con prodotti aggressivi o corrosivi, in cui il malfunzionamento dell'apparecchio può avere conseguenze critiche, il gestore deve predisporre le misure necessarie per assicurarne il corretto funzionamento.

Le normative di sicurezza di queste istruzioni d'uso, gli standard nazionali s'installazione e le vigenti condizioni di sicurezza e di protezione contro gli infortuni.

Per ragioni di sicurezza e garanzia, gli interventi che vanno oltre le operazioni descritte nelle Istruzioni d'uso possono essere effettuati esclusivamente dal personale autorizzato dal costruttore. È espressamente vietata l'esecuzione di modifiche o trasformazioni. Per ragioni di sicurezza è consentito esclusivamente l'impiego degli accessori indicati dal costruttore.

Per evitare pericoli tener conto dei contrassegni e degli avvisi di sicurezza apposti sull'apparecchio.

1.5 Conformità

L'apparecchio è conforme ai requisiti di legge delle pertinenti direttive e dei regolamenti tecnici specifici del paese. Con il relativo contrassegno confermiamo la conformità.

Le relative dichiarazioni di conformità sono disponibili sulla nostra homepage.

A causa della struttura degli attacchi di processo, in caso di impiego con pressioni di processo ≤ 200 bar l'apparecchio non rientra nella direttiva UE per gli apparecchi di pressione.¹⁾

1.6 Qualifica SIL secondo IEC 61508

Il Safety Integrity Level (SIL) di un sistema elettronico serve a valutare l'affidabilità di funzioni di sicurezza integrate.

Per la specificazione più precisa dei requisiti di sicurezza, conformemente alla norma IEC 61508 si distingue tra diversi livelli SIL. Informazioni dettagliate sono contenute nel capitolo " *Sicurezza funzionale (SIL)*" delle -Istruzioni per l'uso-.

L'apparecchio è conforme alle disposizioni della IEC 61508: 2010 (edizione 2). In architettura monocanale dispone di qualifica fino a SIL2. In architettura pluricanale con HFT 1 l'apparecchio può essere impiegato fino a SIL3 (ridondante omogeneo).

¹⁾ Eccezioni: esecuzioni con campi di misura a partire da 250 bar. Queste rientrano nella direttiva UE per gli apparecchi di pressione.

2 Descrizione del prodotto

2.1 Struttura

Targhetta d'identificazione

La targhetta d'identificazione contiene i principali dati relativi all'identificazione e all'impiego dell'apparecchio:

- Tipo di apparecchio
- Informazioni sulle omologazioni
- Informazioni sulla configurazione
- Dati tecnici
- Numero di serie dell'apparecchio
- Codice QR per l'identificazione dell'apparecchio
- Codice numerico per accesso Bluetooth (opzionale)
- Informazioni sul produttore

Documenti e software

Per trovare i dati dell'ordine, il documento o il software del vostro apparecchio, esistono diverse possibilità:

- Sul sito "www.vega.com" inserire nel campo di ricerca il numero di serie dell'apparecchio.
- Scansionare il codice QR sulla targhetta d'identificazione.
- Aprire la VEGA Tools app e inserire il numero di serie nel campo "**Documentazione**".

3 Montaggio

3.1 Indicazioni base per l'impiego dell'apparecchio

Protezione dall'umidità

Proteggere l'apparecchio dalle infiltrazioni di umidità attuando le misure descritte di seguito.

- utilizzare un cavo adeguato (v. capitolo " *Collegamento all'alimentazione in tensione* ")
- Serrare bene il pressacavo ovv. il connettore a spina
- Condurre verso il basso il cavo di collegamento davanti al pressacavo ovv. al connettore a spina

Questo vale soprattutto in caso di montaggio all'aperto, in locali nei quali è prevista la presenza di umidità (per es. in seguito a processi di pulizia) e in serbatoi refrigerati o riscaldati.



Avviso:

Assicurarsi che nel corso dell'installazione o della manutenzione nell'apparecchio non possano penetrare umidità o sporco.

Per garantire il mantenimento del grado di protezione dell'apparecchio, assicurare che nel corso dell'esercizio il coperchio della custodia sia chiuso ed eventualmente assicurato.

3.2 Ventilazione e compensazione della pressione

Filtro - posizione

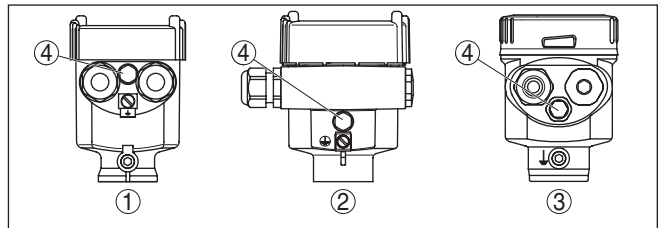


Figura 1: Posizione del filtro - esecuzione non Ex ed Ex ia

- 1 Custodia in resina, acciaio speciale (microfuso)
- 2 Custodia in alluminio
- 3 Custodia di acciaio speciale (a lucidatura elettrolitica)
- 4 Filtro

Nei seguenti apparecchi, al posto del filtro è montato un tappo cieco:

- apparecchi con grado di protezione IP66/IP68 (1 bar) - aerazione tramite capillari nel cavo di collegamento fisso
- apparecchi con pressione assoluta

3.3 Combinazione sensore primary/secondary

In linea di principio sono ammesse tutte le combinazioni di sensori della serie di apparecchi. Devono essere soddisfatti i seguenti requisiti:

- Configurazione del sensore idonea alla pressione differenziale elettronica
- Tipo di pressione identica per entrambi i sensori, cioè pressione relativa/pressione relativa, pressione assoluta/pressione assoluta
- Il primary device misura la pressione più elevata
- Configurazione di misura come descritto nei capitoli seguenti

Il campo di misura di ogni sensore viene scelto in modo da essere adeguato al punto di misura. A tale proposito bisogna tenere conto del massimo Turn Down raccomandato. Si veda il capitolo " *Dati tecnici*". I campi di misura di primary e secondary device non devono necessariamente coincidere.

Risultato di misura = valore di misura primary (pressione complessiva) - valore di misura secondary (pressione statica)

A seconda del compito di misura possono risultare combinazioni individuali, v. la tabella seguente:

Esempio - serbatoio grande

Dati

Compito di misura: misura di livello

Prodotto: acqua

Altezza del serbatoio: 12 m, pressione idrostatica = $12 \text{ m} \times 1000 \text{ kg/m}^3 \times 9,81 \text{ m/s}^2 = 117,7 \text{ kPa} = 1,18 \text{ bar}$

Pressione sovrapposta: 1 bar

Pressione complessiva: $1,18 \text{ bar} + 1 \text{ bar} = 2,18 \text{ bar}$

Scelta dell'apparecchio

Campo di misura nominale primary: 2,5 bar

Campo di misura nominale secondary: 1 bar

Turn Down: $2,5 \text{ bar} / 1,18 \text{ bar} = 2,1 : 1$

Esempio - serbatoio piccolo

Dati

Compito di misura: misura di livello

Prodotto: acqua

Altezza del serbatoio: 500 mm, pressione idrostatica = $0,50 \text{ m} \times 1000 \text{ kg/m}^3 \times 9,81 \text{ m/s}^2 = 4,9 \text{ kPa} = 0,049 \text{ bar}$

Pressione sovrapposta: 350 mbar = 0,35 bar

Pressione complessiva: $0,049 \text{ bar} + 0,35 \text{ bar} = 0,399 \text{ bar}$

Scelta dell'apparecchio

Campo di misura nominale primary: 0,4 bar

Campo di misura nominale secondary: 0,4 bar

Turn Down: $0,4 \text{ bar} / 0,049 \text{ bar} = 8,2 : 1$

Esempio - Diaframma di misura nella tubazione

Dati

Compito di misura: misura di pressione differenziale

Prodotto: gas

Pressione statica 0,8 bar

Pressione differenziale sul diaframma di misura: 50 mbar = 0,050 bar

Pressione complessiva: $0,8 \text{ bar} + 0,05 \text{ bar} = 0,85 \text{ bar}$

Scelta dell'apparecchio

Campo di misura nominale primary: 1 bar

Campo di misura nominale secondary: 1 bar

Turn Down: 1 bar/0,050 bar = 20 : 1

Indicazione dei valori di misura

Il risultato di misura (livello, pressione differenziale) e il valore di misura secondary (pressione statica ovv. pressione superiore) vengono forniti dal sensore. A seconda dell'esecuzione del sensore il segnale viene fornito come segnale 4 ... 20 mA o digitale tramite HART, Profibus PA o Foundation Fieldbus.

4 Collegamento all'alimentazione in tensione

4.1 Collegamento

Tecnica di collegamento

L'allacciamento al primary device avviene tramite morsetti a molla nella relativa custodia, utilizzando il cavo allegato confezionato. I conduttori rigidi e quelli flessibili con bussola terminale vengono inseriti direttamente nelle aperture dei morsetti.

In caso di conduttori flessibili senza bussola terminale, premere con un piccolo cacciavite in alto sul morsetto. In questo modo l'apertura del morsetto si apre. Estrahendo il cacciavite il morsetto si richiude.



Informazione:

La morsettiera è a innesto e può essere rimossa dall'elettronica. È sufficiente sollevarla con un piccolo cacciavite ed estrarla. Durante il reinserimento udirete lo scatto.

Ulteriori informazioni in merito alla max. sezione dei conduttori sono contenute nel capitolo " *Dati tecnici - Dati elettromeccanici*".

Operazioni di collegamento

Procedere come descritto di seguito.

1. Svitare il coperchio della custodia
2. Allentare il dado per raccordi del pressacavo ed estrarre il tappo
3. Spelare il cavo di collegamento per ca. 10 cm (4 in), togliere l'isolamento sulle estremità dei conduttori per ca. 1 cm (0.4 in) oppure utilizzare il cavo di collegamento in dotazione
4. Inserire il cavo nel sensore attraverso il pressacavo



Figura 2: Operazioni di collegamento 5 e 6

5. Inserire le estremità dei conduttori nei morsetti secondo lo schema di collegamento
6. Verificare che i conduttori siano ben fissati nei morsetti, tirando leggermente

7. Collegare la schermatura al morsetto interno di terra, connettere il morsetto esterno di terra al collegamento equipotenziale.
 8. Serrare a fondo il dado di raccordo del pressacavo. L'anello di tenuta deve circondare perfettamente il cavo
 9. Svitare il tappo cieco dal primary, avvitare il pressacavo in dotazione
 10. Collegare il cavo al primary, in proposito vedere le fasi da 3 a 8
 11. Avvitare il coperchio della custodia
- A questo punto l'allacciamento elettrico è completato.

4.2 Custodia a una camera

La figura seguente vale per l'esecuzione non Ex, Ex ia ed Ex d ia.

Vano dell'elettronica e di
connessione

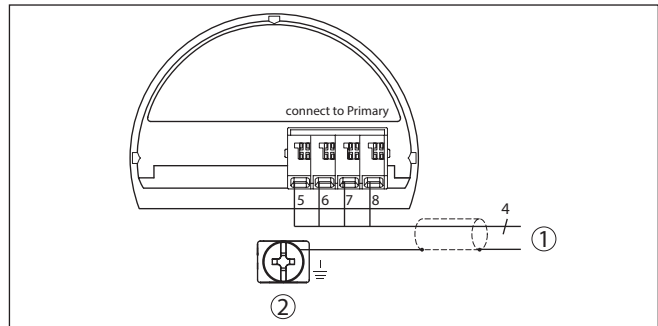


Figura 3: Schema di collegamento VEGABAR 83 secondary device

- 1 A primary device
- 2 Morsetto di terra per il collegamento dello schermo del cavo²⁾

4.3 Esempio di allacciamento

Esempio di collegamento
misura elettronica di
pressione differenziale

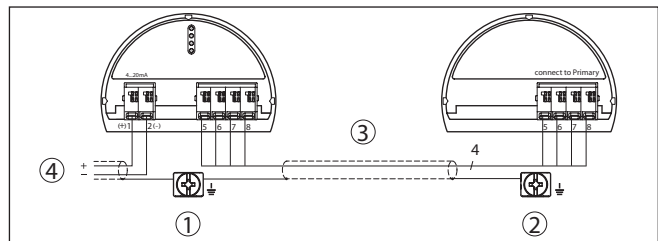


Figura 4: Esempio di collegamento misura elettronica di pressione differenziale

- 1 Primary device
- 2 Secondary device
- 3 Cavo di collegamento
- 4 Circuito elettrico di alimentazione e del segnale primary device

²⁾ Collegare qui lo schermo, collegare correttamente a terra il morsetto esterno della custodia. I due morsetti sono in accoppiamento galvanico.

Il collegamento tra primary e secondary device se esegue secondo la tabella:

Primary device	Secondary device
Morsetto 5	Morsetto 5
Morsetto 6	Morsetto 6
Morsetto 7	Morsetto 7
Morsetto 8	Morsetto 8

5 Messa in servizio con il tastierino di taratura con display

5.1 Parametrizzazione

Svolgimento della calibrazione

Negli apparecchi con qualifica SIL, una modifica dei parametri deve sempre svolgersi come descritto di seguito:

- Abilitare calibrazione
- Modificare i parametri
- Bloccare la calibrazione e verificare i parametri modificati

In questo modo si garantisce che tutti i parametri modificati siano stati cambiati intenzionalmente.

Abilitare calibrazione

Alla consegna l'apparecchio è bloccato.

Al fine di impedire la calibrazione involontaria o arbitraria, nel normale stato operativo dell'apparecchio è interdetta qualsiasi modifica dei parametri.

Prima di qualsiasi modifica dei parametri è necessario immettere il PIN dell'apparecchio. Alla consegna il PIN è "0000".



Modificare i parametri

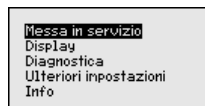
Una descrizione è disponibile in corrispondenza del relativo parametro.

Bloccare la calibrazione e verificare i parametri modificati

Una descrizione è disponibile in corrispondenza del parametro "*Messa in servizio - Bloccare calibrazione*".

Modificare i parametri per la messa in servizio

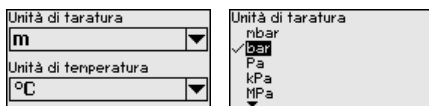
1. Portarsi con il tastierino di taratura con display al menu "*Messa in servizio*".



2. In questa voce di menu si attiva/disattiva il sensore secondary per la pressione differenziale elettronica e si seleziona l'applicazione, per es. livello.



3. Nella voce di menu "*Unità*" selezionare l'unità di taratura dell'apparecchio, ad es. "*bar*".



4. Eseguire la taratura a seconda dell'applicazione, per es. nelle voci di menu " *Taratura di min.*" e " *Taratura di max.*".



Esempio di parametrizzazione

Il VEGABAR 83 misura sempre una pressione, indipendentemente dalla grandezza di processo selezionata nella voce di menu " *Applicazione*". Per poter visualizzare correttamente la grandezza di processo selezionata, deve avvenire una correlazione a 0% e 100% del segnale in uscita (taratura).

Per l'applicazione " *Livello*" per la taratura viene immessa la pressione idrostatica, ad es. con serbatoio pieno e vuoto. Una pressione sovrapposta viene rilevata dal sensore secondary e compensata automaticamente. Si veda l'esempio seguente.

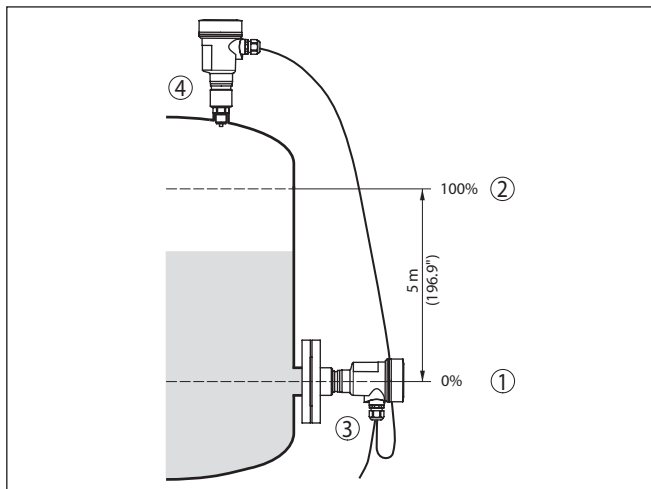


Figura 5: Esempio di parametrizzazione taratura di min./max. per misura di livello

- 1 Livello min. = 0% corrisponde a 0,0 mbar
- 2 Livello max. = 100% corrisponde a 490,5 mbar
- 3 VEGABAR 83
- 4 VEGABAR 83, sensore secondary

Se questi valori non sono conosciuti, è possibile anche eseguire la taratura con livelli per es. del 10% e 90%. In base a queste immissioni viene poi calcolato il livello effettivo.

Il livello attuale non ha nessuna importanza durante questa taratura, poiché la taratura di min./max. viene sempre eseguita senza

variazione di livello. Potete perciò eseguire queste impostazioni prima d'installare l'apparecchio.

Bloccare calibrazione

Con questa voce di menu si proteggono i parametri del sensore da modifiche arbitrarie o involontarie.

SIL

Al fine di identificare con sicurezza errori di parametrizzazione, i parametri rilevanti per la sicurezza vanno verificati prima di essere salvati nell'apparecchio.

1. Immettere il PIN

Nella condizione di fornitura il PIN è "0000".

2. Comparazione di sequenze di caratteri

A questo punto va eseguita una comparazione di sequenze di caratteri al fine di verificare la rappresentazione dei caratteri.

3. Conferma del numero di serie

Dopodiché si conferma la corretta assunzione del numero di serie del proprio apparecchio. Questo serve per controllare la comunicazione dell'apparecchio.

4. Verifica dei parametri

Confermare uno dopo l'altro i valori modificati.

Una volta che la parametrizzazione è stata eseguita completamente e correttamente secondo la procedura descritta, l'apparecchio è bloccato e quindi pronto all'uso.

5.2 Panoramica dei menu

Le seguenti tabelle mostrano il menu di calibrazione dell'apparecchio. A seconda del tipo di apparecchio o dell'applicazione, alcune voci di menu non sono disponibili o sono disposte in modo diverso.



Avviso:

Le ulteriori voci di menu sono riportate nelle Istruzioni d'uso del relativo primary device.

Messa in servizio

Voce di menu	Parametro	Regolazione di laboratorio
Denominazione punto di misura	19 caratteri alfanumerici/ caratteri speciali	Sensore
Applicazione (SIL)	Livello, pressione di processo	Livello
	Secondary device per pressione differenziale elettronica ³⁾	Disattivato

³⁾ Parametro attivo se secondary device collegato

Voce di menu	Parametro	Regolazione di laboratorio
Unità	Unità di taratura (m, bar, Pa, psi ... definita dall'utente)	mbar (per campi di misura nominali ≤ 400 mbar) bar (per campi di misura nominali ≥ 1 bar)
	Pressione statica	bar
Correzione di posizione (SIL)		0,00 bar
Taratura (SIL)	Distanza (per densità e interfaccia)	1,00 m
	Taratura di zero/min.	0,00 bar 0,00%
	Taratura di span/max.	Campo di misura nominale in bar 100,00%
Attenuazione (SIL)	Tempo d'integrazione	0,0 s
Linearizzazione (SIL)	Lineare, serbatoio cilindrico orizzontale, serbatoio sferico, ... definito dall'utente	Lineare
Uscita in corrente (SIL)	Modo - uscita in corrente	Caratteristica dell'output 4 ... 20 mA Comportamento in caso di anomalia $\leq 3,6$ mA
	Uscita in corrente - min./max.	3,8 mA 20,5 mA
Blocco calibrazione (SIL)	Bloccato, sbloccato	Ultima impostazione

Display

Display

Voce di menu	Valore di default
Lingua del menu	Lingua selezionata
Valore d'indicazione 1	Pressione
Valore d'indicazione 2	Cella di misura in ceramica: temperatura della cella di misura in °C Cella di misura metallica: temperatura dell'elettronica in °C
Formato visualizzazione	Numero di cifre dopo la virgola automatico
Illuminazione	Accesa

Diagnostica

Voce di menu	Parametro	Regolazione di laboratorio
Stato apparecchio		-

Voce di menu	Parametro	Regolazione di laboratorio
Indicatore di scarto (valore min/max)	Pressione	Valore di misura di pressione attuale
Indicatore di scarto (valore min/max) temp.	Temperatura	Temperatura attuale della cella di misura e dell'elettronica
Simulazione		-

Ulteriori impostazioni

Voce di menu	Parametro	Regolazione di laboratorio
PIN		0000
Data/ora		Data attuale/ora attuale
Copiare impostazioni apparecchio		-
Parametri speciali		Nessun reset
Cambiamento di scala	Grandezza di cambiamento di scala	Volume in l
	Formato cambiamento di scala	0% corrisponde a 0 l 100% corrisponde a 0 l
Uscita in corrente	Uscita in corrente - valore	Lin.-percent. - livello
	Uscita in corrente - taratura	0 ... 100% corrisponde a 4 ... 20 mA
Modo HART		Indirizzo 0
Trasmettitore di pressione dinamica	Unità	m ³ /s
	Taratura	0,00 % corrisponde a 0,00 m ³ /s 100,00 %, 1 m ³ /s

Info

Voce di menu	Parametro
Nome dell'apparecchio	VEGABAR 83
Esecuzione dell'apparecchio	Versione hardware e software
Data di calibrazione di laboratorio	Data
Caratteristiche del sensore	Caratteristiche specifiche della commessa

6 Appendice

6.1 Dati tecnici

Avvertenza per gli apparecchi omologati

Per gli apparecchi omologati (per es. con omologazione Ex) valgono i dati tecnici riportati nelle relative normative di sicurezza facenti parte della fornitura. Tali dati, per es. relativi alle condizioni di processo o all'alimentazione in tensione, possono variare rispetto a quelli qui riportati.

Tutti i documenti di omologazione possono essere scaricati dalla nostra homepage.

Dati elettromeccanici - Esecuzione IP66/IP67 e IP66/IP68 (0,2 bar)⁴⁾

Opzioni del passacavo

- Passacavo M20 x 1,5; ½ NPT
- Pressacavo M20 x 1,5; ½ NPT (ø del cavo v. tabella in basso)
- Tappo cieco M20 x 1,5; ½ NPT
- Tappo filettato ½ NPT

Materiale pressacavo/inserito di guarnizione	Diametro del cavo			
	5 ... 9 mm	6 ... 12 mm	7 ... 12 mm	10 ... 14 mm
PA/NBR	√	√	-	√
Ottone, nichelato/NRB	√	√	-	-
Acciaio speciale/NBR	-	-	√	-

Sezione dei conduttori (morsetti a molla)

- Filo massiccio, cavetto 0,2 ... 2,5 mm² (AWG 24 ... 14)
- Cavetto con bussola terminale 0,2 ... 1,5 mm² (AWG 24 ... 16)

Interfaccia al primary device

Trasmissione dati digitale (bus I²C)

Cavo di collegamento secondary - primary, dati meccanici

- Struttura Conduttori, scarico della trazione, schermo, lamina metallica, guaina
- Lunghezze standard 5 m (16.40 ft)
- Max. lunghezza 70 m (229.7 ft)
- Min. raggio di curvatura (con 25 °C/77 °F) 25 mm (0.985 in)
- Diametro ca. 8 mm (0.315 in), ca. 6 mm (0.236 in)
- Materiale PE, PUR
- Colore Nero, blu

Cavo di collegamento secondary - primary, dati elettrici

- Sezione dei conduttori 0,34 mm² (AWG 22)
- Resistenza conduttore < 0,05 Ω/m (0.015 Ω/ft)

⁴⁾ IP66/IP68 (0,2 bar) solo per pressione assoluta.

Alimentazione in tensione per l'intero sistema tramite primary device

Tensione d'esercizio

- $U_{B\min}$ 12 V DC
- $U_{B\min}$ con illuminazione accesa 16 V DC
- $U_{B\max}$ A seconda dell'uscita del segnale e dell'esecuzione del primary device



Finito di stampare:

Le informazioni contenute in questo manuale d'uso rispecchiano le conoscenze disponibili al momento della messa in stampa.

Riserva di apportare modifiche

© VEGA Grieshaber KG, Schiltach/Germany 2023



48052-IT-230927

VEGA Grieshaber KG
Am Hohenstein 113
77761 Schiltach
Germania

Telefono +49 7836 50-0
E-mail: info.de@vega.com
www.vega.com