

# Beknopte handleiding

Drukopnemer met metalen meetcel

## VEGABAR 81

Secondary-sensor voor elektronisch drukverschil

Met SIL-kwalificatie



Document ID: 48050



**VEGA**

## Inhoudsopgave

<b>1</b>	<b>Voor uw veiligheid.....</b>	<b>3</b>
1.1	Geautoriseerd personeel.....	3
1.2	Correct gebruik.....	3
1.3	Waarschuwing voor misbruik.....	3
1.4	Algemene veiligheidsinstructies.....	3
1.5	Conformiteit.....	4
1.6	SIL-kwalificatie conform IEC 61508.....	4
<b>2</b>	<b>Productbeschrijving .....</b>	<b>5</b>
2.1	Constructie.....	5
<b>3</b>	<b>Monteren.....</b>	<b>6</b>
3.1	Basisinstructies voor toepassing van het instrument.....	6
3.2	Beluchting en drukcompensatie.....	6
3.3	Combinatie primary-/secondary-sensor.....	6
<b>4</b>	<b>Op de voedingsspanning aansluiten.....</b>	<b>9</b>
4.1	Aansluiten.....	9
4.2	Eenkamerbehuizing.....	10
4.3	Aansluitvoorbeeld.....	10
<b>5</b>	<b>In bedrijf nemen met de display- en bedieningsmodule .....</b>	<b>12</b>
5.1	Aanwijs- en bedieningsmodule inzetten.....	12
5.2	Parametrering.....	13
5.3	Menu-overzicht.....	16
<b>6</b>	<b>Bijlage.....</b>	<b>19</b>
6.1	Technische gegevens.....	19



### Informatie:

Deze beknopte handleiding maakt een snelle inbedrijfname van het instrument mogelijk.

Meer informatie staat in de bijbehorende, uitgebreide handleiding en bij instrumenten met SIL-kwalificatie in de Safety Manual. U vindt deze op onze homepage.

**Handleiding VEGABAR 81 - secondary-sensor voor elektronisch drukverschil met SIL-kwalificatie: document-ID 48045**

**Safety Manual VEGABAR Serie 80 - tweedraads 4 ... 20 mA/HART met SIL-kwalificatie: document-ID 48369**

Uitgavedatum beknopte handleiding: 2023-09-06

## 1 Voor uw veiligheid

### 1.1 Geautoriseerd personeel

Alle in deze documentatie beschreven handelingen mogen alleen door opgeleid en geautoriseerd vakpersoneel worden uitgevoerd.

Bij werkzaamheden aan en met het instrument moet altijd de benodigde persoonlijke beschermende uitrusting worden gedragen.

### 1.2 Correct gebruik

De VEGABAR 81 is als secondary device onderdeel van een elektronische verschuldrukmeting.

Gedetailleerde informatie over het toepassingsgebied is in hoofdstuk " *Productbeschrijving*" opgenomen.

De bedrijfsveiligheid van het instrument is alleen bij correct gebruik conform de specificatie in de gebruiksaanwijzing en in de evt. aanvullende handleidingen gegeven.

### 1.3 Waarschuwing voor misbruik

Bij ondeskundig of verkeerd gebruik kunnen van dit product toepassingsspecifieke gevaren uitgaan, zoals bijvoorbeeld overlopen van de container door verkeerde montage of instelling. Dit kan materiële, persoonlijke of milieuschade tot gevolg hebben. Bovendien kunnen daardoor de veiligheidsspecificaties van het instrument worden beïnvloed.

### 1.4 Algemene veiligheidsinstructies

Het instrument voldoet aan de laatste stand van de techniek rekening houdend met de geldende voorschriften en richtlijnen. Het mag alleen in technisch optimale en bedrijfsveilige toestand worden gebruikt. De exploiterende onderneming is voor het storingsvrije bedrijf van het instrument verantwoordelijk. Bij gebruik in agressieve of corrosieve media, waarbij een storing van het instrument tot een gevaarlijke situatie kan leiden, moet de exploiterende onderneming door passende maatregelen de correcte werking van het instrument waarborgen.

De veiligheidsinstructies in deze handleiding, de nationale installatienormen en de geldende veiligheidsbepalingen en ongevallenpreventievoorschriften moeten worden aangehouden.

Ingrepen anders dan die welke in de handleiding zijn beschreven mogen uit veiligheids- en garantie-overwegingen alleen door personeel worden uitgevoerd, dat daarvoor door ons is geautoriseerd. Eigenmachtige ombouw of veranderingen zijn uitdrukkelijk verboden. Uit veiligheidsoverwegingen mogen alleen de door ons goedgekeurde toebehoren worden gebruikt.

Om gevaren te vermijden moeten de op het instrument aangebrachte veiligheidssymbolen en -instructies worden aangehouden.

## 1.5 Conformiteit

Het instrument voldoet aan de wettelijke eisen van de toepasselijke nationale richtlijnen of technische voorschriften. Wij bevestigen de conformiteit met de dienovereenkomstige markering.

De bijbehorende conformiteitsverklaringen vindt u op onze website.

Het instrument valt, vanwege de constructie van de procesaansluitingen, niet onder de EU-druktoestelrichtlijn, wanneer het bij procesdrukken  $\leq 200$  bar wordt gebruikt. <sup>1)</sup>

## 1.6 SIL-kwalificatie conform IEC 61508

Het Safety-Integrity-Level (SIL) van een elektronisch systeem is bedoeld voor de beoordeling van de geïntegreerde veiligheidsfuncties.

Voor een meer nauwkeuriger specificatie van de veiligheidseisen wordt conform de veiligheidsnorm IEC 61508 onderscheid gemaakt tussen meerdere SIL-niveaus. Gedetailleerde informatie vindt u in het hoofdstuk "*Functionele veiligheid (SIL)*" van de handleiding.

Het instrument voldoet aan de voorschriften van de IEC 61508: 2010 (Edition 2). Het is in eenkanaals bedrijf tot SIL2 gekwalificeerd. In meerkanaals architectuur met HFT 1 kan het instrument homogeen redundant tot SIL3 worden ingezet.

<sup>1)</sup> Uitzondering: uitvoeringen met meetbereiken vanaf 250 bar. Deze vallen onder de EU-druktoestelrichtlijn.

## 2 Productbeschrijving

### 2.1 Constructie

#### Typeplaat

De typeplaat bevat de belangrijkste gegevens voor de identificatie en toepassing van het instrument:

- Instrumenttype
- Informatie betreffende toelatingen
- Informatie over de configuratie
- Technische gegevens
- Serienummer van het instrument
- QR-code voor instrumentidentificatie
- Cijfercode voor Bluetooth-toegang (optie)
- Informatie van de fabrikant

#### Documenten en software

Om opdrachtgegevens, documenten of software voor uw instrument te vinden, zijn er de volgende mogelijkheden:

- Ga naar "[www.vega.com](http://www.vega.com)" en voer in het zoekveld het serienummer van uw instrument in.
- Scan de QR-code op de typeplaat.
- Open de VEGA Tools-app en voer onder "**Documentatie**" het serienummer in.

## 3 Monteren

### 3.1 Basisinstructies voor toepassing van het instrument

#### Bescherming tegen vochtigheid

Bescherm uw instrument door de volgende maatregelen tegen het binnendringen van vocht.

- Gebruik passende aansluitkabel (zie hoofdstuk "Op de voedingspanning aansluiten")
- Kabelwartel resp. stekkerverbinding vast aantrekken
- Aansluitkabel voor kabelwartel resp. stekkerverbinding naar beneden toe installeren

Dit geldt vooral bij buitenmontage, in ruimten, waar met vochtigheid rekening moet worden gehouden (bijvoorbeeld door reinigingsprocessen) en op gekoelde resp. verwarmde tanks.



#### Opmerking:

Waarborg, dat tijdens de installatie of het onderhoud geen vocht of vervuiling in het inwendige van het instrument terecht kan komen.

Waarborg voor het behoud van de beschermingsklasse van het instrument, dat de deksel van de behuizing tijdens bedrijf altijd gesloten en eventueel geborgd is.

### 3.2 Beluchting en drukcompensatie

#### Filterelement - positie

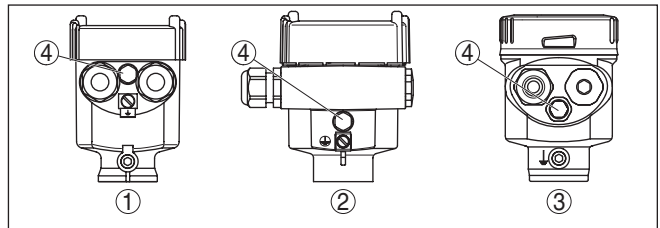


Fig. 1: Positie van het filterelement - niet-Ex en Ex ia-uitvoering

- 1 Kunststof-, rvs-behuizing (fijnrietmetaal)
- 2 Aluminium behuizing
- 3 RVS-huis (elektro-gepolijst)
- 4 Filterelement

Bij de volgende instrumenten is in plaats van het filterelement een blinde plug ingebouwd:

- Instrumenten in beschermingsklasse IP66/IP68 (1 bar) - beluchting via capillairen in vast aangesloten kabel
- Instrumenten met absolute druk

### 3.3 Combinatie primary-/secondary-sensor

In principe zijn alle sensorcombinaties binnen de instrumentserie toegestaan. Aan de volgende voorwaarden moet daarbij zijn voldaan:

- Configuratie van de sensor geschikt voor elektronisch drukverschil

- Druktype voor beide sensoren identiek, d.w.z. relatieve druk/relatieve druk of absolute druk/absolute druk
- Primary device meet de hogere druk
- Meetopstelling als in de volgende hoofdstukken getoond

Het meetbereik van elke sensor wordt zodanig gekozen, dat het bij de meetplaats past. Daarbij moet rekening worden gehouden met de maximaal aanbevolen Turn Down. Zie hoofdstuk " *Technische gegevens*". De meetbereiken van primary en secondary device hoeven niet per se overeen te komen.

**Meetresultaat = meetwaarde primary (totale druk) minus meetwaarde secondary (statische druk)**

Afhankelijk van de meettaak kunnen individuele combinaties ontstaan, zie volgende voorbeelden:

#### Voorbeeld - grote tank

##### Gegevens

Meetopgave: niveaumeting

Medium: water

Tankgrootte : 12 m, hydrostatische druk =  $12 \text{ m} \times 1000 \text{ kg/m}^3 \times 9,81 \text{ m/s}^2 = 117,7 \text{ kPa} = 1,18 \text{ bar}$

Bovenliggende druk: 1 bar

Totale druk:  $1,18 \text{ bar} + 1 \text{ bar} = 2,18 \text{ bar}$

##### Keuze instrument

Nominaal meetbereik primary: 2,5 bar

Nominaal meetbereik secondary: 1 bar

Turn Down:  $2,5 \text{ bar} / 1,18 \text{ bar} = 2,1 : 1$

#### Voorbeeld - kleine tank

##### Gegevens

Meetopgave: niveaumeting

Medium: water

Tankhoogte: 500 mm, hydrostatische druk =  $0,50 \text{ m} \times 1000 \text{ kg/m}^3 \times 9,81 \text{ m/s}^2 = 4,9 \text{ kPa} = 0,049 \text{ bar}$

Bovenliggende druk: 350 mbar = 0,35 bar

Totale druk:  $0,049 \text{ bar} + 0,35 \text{ bar} = 0,399 \text{ bar}$

##### Keuze instrument

Nominaal meetbereik primary: 0,4 bar

Nominaal meetbereik secondary: 0,4 bar

Turn Down:  $0,4 \text{ bar} / 0,049 \text{ bar} = 8,2 : 1$

#### Voorbeeld - meetflens in leiding

##### Gegevens

Meetopgave: verschildrukmeting

Medium: gas

Statische druk: 0,8 bar

Drukverschil over meetflens: 50 mbar = 0,050 bar

Totale druk:  $0,8 \text{ bar} + 0,05 \text{ bar} = 0,85 \text{ bar}$

**Keuze instrument**

Nominaal meetbereik primary: 1 bar

Nominaal meetbereik secondary: 1 bar

Turn Down: 1 bar/0,050 bar = 20 : 1

**Uitsturen meetwaarde**

Het meetresultaat (niveau, drukverschil) en de meetwaarde secondary (statische resp. bovenliggende druk) worden door de sensor uitgestuurd. Dit afhankelijk van de uitvoering van het instrument als 4 ... 20 mA-sigitaal of digitaal via HART, Profibus PA of Foundation Fieldbus.



## 4 Op de voedingsspanning aansluiten

### 4.1 Aansluiten

#### Aansluittechniek

De aansluiting op het primary device wordt via de veerklemmen in de betreffende behuizing uitgevoerd. Gebruik hiervoor de meegeleverde, prefab kabel. Vaste aders en flexibele aders met adereindhulzen worden direct in de klemopeningen gestoken.

Bij soepele aders zonder adereindhuls met een kleine schroevendraaier boven op de klem drukken, de klemopening wordt vrijgegeven. Door loslaten van de schroevendraaier worden de klemmen weer gesloten.



#### Informatie:

Het klemmenblok is opsteekbaar en kan van de elektronica worden afgenomen. Hiervoor klemmenblok met een kleine schroevendraaier optillen en uittrekken. Bij opnieuw plaatsen moet deze hoorbaar vastklikken.

Meer informatie over de max. aderdiameter vindt u onder "*Technische gegevens - Elektromechanische gegevens*".

#### Aansluitstappen

Ga als volgt tewerk:

1. Deksel behuizing afschroeven
2. Wartelmoer van de kabelwartel losmaken en de afsluitplug uitnemen
3. Aansluitkabel ca. 10 cm (4 in) strippen, aderuuiteinden ca. 1 cm (0.4 in) strippen of meegeleverde verbindingkabel gebruiken
4. Kabel door de kabelwartel in de sensor schuiven



Fig. 2: Aansluitstappen 5 en 6

5. Aderuiteinden conform aansluitschema in de klemmen steken
6. Controleer of de kabels goed in de klemmen zijn bevestigd door licht hieraan te trekken

7. Afscherming op de interne aardklem aansluiten, de externe aardklem met de potentiaalvereffening verbinden
  8. Wartelmoer van de kabelwartel vast aandraaien. De afdichtring moet de kabel geheel omsluiten
  9. Blindpluggen op primary uitschroeven, meegeleverde kabelwartel inschroeven.
  10. Kabel op primary aansluiten, zie hiervoor stap 3 t/m 8
  11. Deksel behuizing vastschroeven
- De elektrische aansluiting is zo afgerond.

## 4.2 Eenkamerbehuizing



De afbeelding hierna geldt voor de niet-Ex-, de Ex ia- en de Ex d ia-uitvoering.

### Elektronica- en aansluit-ruimte

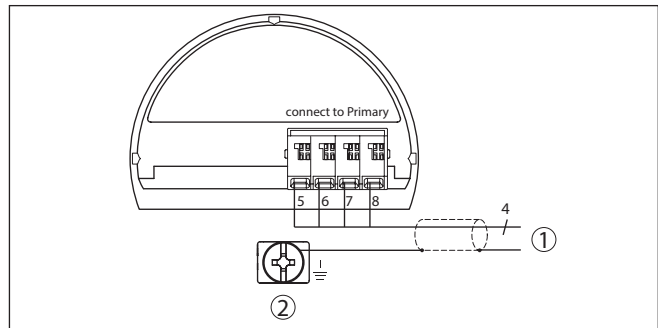


Fig. 3: Aansluitschema VEGABAR 81 secondary device

- 1 Naar primary device
- 2 Aardklem voor aansluiting van de kabelafscherming<sup>2)</sup>

## 4.3 Aansluitvoorbeeld

### Aansluitvoorbeeld elektronisch drukverschil

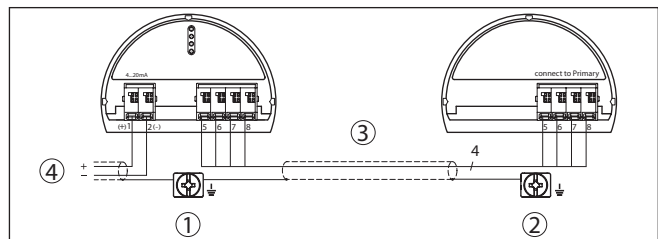


Fig. 4: Aansluitvoorbeeld elektronisch drukverschil

- 1 Primary device
- 2 Secondary device
- 3 Verbindingskabel
- 4 Voedings- en signaalcircuit primary device

<sup>2)</sup> Afscherming hier aansluiten, aardklemmen extern op de behuizing conform de voorschriften aarden. De beide klemmen zijn galvanisch verbonden.

De verbinding tussen primary en secondary device vindt plaats volgens tabel:

Primary device	Secondary device
Klem 5	Klem 5
Klem 6	Klem 6
Klem 7	Klem 7
Klem 8	Klem 8

## 5 In bedrijf nemen met de display- en bedieningsmodule

### 5.1 Aanwijs- en bedieningsmodule inzetten

De display- en bedieningsmodule kan te allen tijde in de sensor worden geplaatst en weer worden verwijderd. Daarbij kan deze in vier posities worden geplaatst, telkens met 90° verdraaid. Een onderbreking van de voedingsspanning is hiervoor niet nodig.

Ga als volgt tewerk:

1. Deksel behuizing afschroeven
2. Aanwijs- en bedieningsmodule in de gewenste positie op de elektronica plaatsen en naar rechts draaien tot deze vastklikt.
3. Deksel behuizing met venster vastschroeven

De demontage volgt in omgekeerde volgorde

De display- en bedieningsmodule wordt door de sensor gevoed, andere aansluitingen zijn niet nodig.



Fig. 5: Plaatsen van de display- en bedieningsmodule bij eenkamerbehuizing in elektronicaruimte.

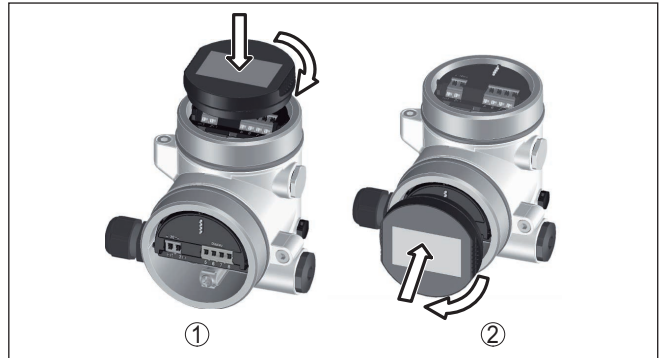


Fig. 6: Plaatsen van de display- en bedieningsmodule bij de tweekamerbehuizing

- 1 In de elektronaruimte
- 2 In aansluitruimte



**Opmerking:**

Indien u naderhand het instrument met een display- en bedieningsmodule voor permanente meetwaarde-aanwijzing wilt uitrusten, dan is een verhoogd deksel met venster nodig.

**5.2 Parametrering**

**Bedieningsprocedure**

Parameters moeten bij SIL-gequalificeerde instrumenten altijd als volgt worden veranderd:

- Bediening vrijgeven
- Parameter veranderen
- Bediening blokkeren en veranderde parameters verifiëren

Daarmee is gewaarborgd, dat alle veranderde parameters bewust zijn veranderd.

**Bediening vrijgeven**

Het instrument wordt in vergrendelde toestand uitgeleverd.

Ter bescherming tegen ongewilde of onbevoegde bediening is het instrument in normale bedrijfstoestand voor elke parameterverandering geblokkeerd.

U moet voor iedere parameterverandering de PIN van het instrument invoeren. De PIN in uitleveringstoestand is "0000".



**Parameter veranderen**

Een beschrijving vindt u onder de betreffende parameter.

**Bediening blokkeren en veranderde parameters verifiëren**

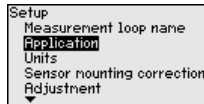
Een beschrijving vindt u onder de parameter " *Inbedrijfname - bediening blokkeren*".

**Parameter voor inbedrijfname veranderen**

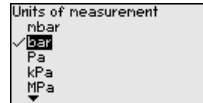
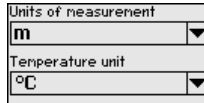
1. Ga via de display- en bedieningsmodule naar het menu " *Inbedrijfstelling*".



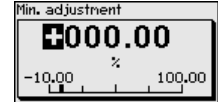
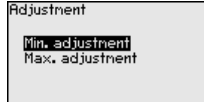
2. In dit menupunt activeert/deactiveert u de secondary-sensor voor elektronisch drukverschil en kiest u de toepassing, bijv. niveau



3. Kies in het menupunt " *Eenheden*" de inregeleenheid van het instrument, bijv. " *bar*".



4. Voer afhankelijk van de toepassing, bijv. in de menupunten " *Min.-inregeling*" en " *Max.-inregeling*" de inregeling uit.

**Parametreervoorbeeld**

De VEGABAR 81 meet onafhankelijk van de in menupunt " *Toepassing*" gekozen procesgrootheid altijd een druk. Om de gekozen procesgrootheid correct te kunnen weergeven, moet een toekenning aan 0% en 100% van het uitgangssignaal worden uitgevoerd (inregeling).

Bij de toepassing " *Niveau*" wordt voor de inregeling de hydrostatische druk, bijv. bij volle en lege tank ingevoerd. Een bovenliggende druk wordt door de secondary-sensor gemeten en automatisch gecompenseerd. Zie het volgende voorbeeld:

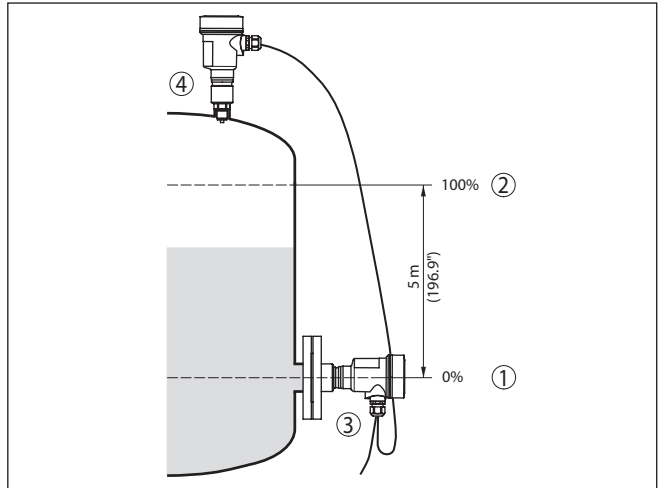


Fig. 7: Parametreervoorbeeld min.-/max.-inregeling niveaumeting

- 1 Min. niveau = 0 % komt overeen met 0,0 mbar
- 2 Max. niveau = 100 % komt overeen met 490,5 mbar
- 3 VEGABAR 81
- 4 VEGABAR 81, secondary-sensor

Wanneer deze waarden niet bekend zijn, kan ook met niveaus van bijvoorbeeld 10% en 90% worden ingeregeld. Aan de hand van deze instellingen wordt dan het eigenlijke niveau berekend.

Het actuele niveau speelt bij deze inregeling geen rol, de min.-/max.-inregeling wordt altijd zonder verandering van het productniveau uitgevoerd. Daarom kunnen deze instellingen al vooraf worden ingevoerd, zonder dat het instrument hoeft te zijn ingebouwd.

## Bediening blokkeren

Met dit menupunt beschermt u de sensorparameters tegen ongewenste en onbedoelde veranderingen.



Om parametreerfouten betrouwbaar te voorkomen, moeten veiligheidsrelevante parameters voor het opslaan in het instrument worden geverifieerd.

### 1. PIN invoeren

De PIN in uitleveringstoestand is "0000".

### 2. Tekenreeksvergelijking

Daarna moet u een tekenreeksvergelijking uitvoeren. Dit is bedoeld als controle van de tekenweergave.

### 3. Serienummerbevestiging

Daarna bevestigt u, dat het serienummer van uw instrument correct is overgenomen. Dit is bedoeld als controle van de instrumencommunicatie.

### 4. Parameter verifiëren

Bevestig opeenvolgend de gewijzigde waarden.

Wanneer het beschreven verloop van de parametriering volledig en correct wordt doorlopen, is het instrument geblokkeerd en daarmee gereed voor bedrijf.

### 5.3 Menu-overzicht

De volgende tabellen tonen het bedieningsmenu van het instrument. Afhankelijk van de uitvoering van het instrument of de toepassing zijn niet alle menu-punten beschikbaar resp. anders bezet.



#### Opmerking:

De overige menu-punten vindt u in de handleiding van het betreffende primary device.

#### Inbedrijfname

Menupunt	Parameter	Fabrieksinstelling
Meetplaats-naam	19 alfanumerieke tekens/ speciale tekens	Sensor
Toepassing (SIL)	Niveau, procesdruk	Niveau
	Secondary-device voor elektronisch drukverschil <sup>3)</sup>	Uitgeschakeld
Eenheden	Inregeleenheid (m, bar, Pa, psi ... door gebruiker gedefinieerd)	mbar (bij nominaal meetbereik ≤ 400 mbar) bar (bij nominaal meetbereik ≥ 1 bar)
	Statische druk	bar
PositiecCorrectie (SIL)		0,00 bar
Inregeling (SIL)	Afstand (bij dichtheid en scheidingslaag)	1,00 m
	Zero-/min.-inregeling	0,00 bar 0,00 %
	Span-/max.-inregeling	Nom. meetbereik in bar 100,00 %
Demping (SIL)	Integratietijd	0,0 s
Linearisatie (SIL)	Lineair, liggende cilindrische tank, ... door gebruiker gedefinieerd	Lineair
Stroomuitgang (SIL)	Stroomuitgang - modus	Uitgangskarakteristiek 4 ... 20 mA Gedrag bij storing ≤ 3,6 mA
	Stroomuitgang - min./max.	3,8 mA 20,5 mA

<sup>3)</sup> parameter actief wanneer secondary device aangesloten



Menupunt	Parameter	Fabrieksinstelling
Bediening blokkeren (SIL)	Geblokkeerd, vrijgegeven	Laatste instelling

## Display

### Display

Menupunt	Default-waarde
Taal van het menu	Gekozen taal
Aanwijswaarde 1	Druk
Aanwijswaarde 2	Keramische meetcel: meetceltemperatuur in °C Metalen meetcel: elektronicatemperatuur in °C
Aanwijsformaat	Aantal posities na de komma automatisch
Verlichting	Ingeschakeld

## Diagnose

Menupunt	Parameter	Fabrieksinstelling
Instrument-status		-
Sleepaanwijzer	Druk	Actuele drukmeetwaarde
Sleepwijzer temp.	Temperatuur	Actuele meetcel- en elektronica-temperatuur
Simulatie		-

## Overige instellingen

Menupunt	Parameter	Fabrieksinstelling
PIN		0000
Datum/tijd		Actuele datum/actuele tijd
Sensorinstellingen kopiëren		-
Speciale parameter		Geen reset
Schaalverdeling	Schaalgrootte	Volume in l
	Schaalformaat	0% komt overeen met 0 l 100% komt overeen met 0 l
Stroomuitgang	Stroomuitgang - grootheid	Lin.-procent - Niveau
	Stroomuitgang - inregeling	0 ... 100 % komt overeen met 4 ... 20 mA
HART-modus		Adres 0
Werkdruksensor	Eenheid	m³/s
	Inregeling	0,00 % komt overeen met 0,00 m³/s 100,00 %, 1 m³/s

**Info**

<b>Menupunt</b>	<b>Parameter</b>
Instrumentnaam	VEGABAR 81
Uitvoering instrument	Hard- en softwareversie
Fabriekskalibratiedatum	Datum
Sensorkenmerken	Opdracht-specifieke kenmerken

## 6 Bijlage

### 6.1 Technische gegevens

#### Aanwijzing voor gecertificeerde instrumenten

Voor gecertificeerde instrumenten (bijv. met Ex-certificering) gelden de technische specificaties in de bijbehorende, meegeleverde veiligheidsinstructies. Deze kunnen bijv. bij de procesomstandigheden of de voedingsspanning van de hier genoemde specificaties afwijken.

Alle toelatingsdocumenten kunnen worden gedownload van onze homepage.

#### Elektromechanische gegevens - uitvoering IP66/IP67 en IP66/IP68 (0,2 bar)<sup>4)</sup>

Opties voor de kabelinstallatie

- Kabelinvoer M20 x 1,5; ½ NPT
- Kabelwartel M20 x 1,5; ½ NPT (kabel-ø zie tabel onder)
- Blindplug M20 x 1,5; ½ NPT
- Afsluitkap ½ NPT

Materiaal kabelwartel/afdichtings-element	Kabeldiameter			
	5 ... 9 mm	6 ... 12 mm	7 ... 12 mm	10 ... 14 mm
PA/NBR	√	√	-	√
Messing, vernikkeld/NBR	√	√	-	-
Roestvast staal/NBR	-	-	√	-

Aderdiameter (veerkrachtklemmen)

- Massieve ader, litze 0,2 ... 2,5 mm<sup>2</sup> (AWG 24 ... 14)
- Litze met adereindhuls 0,2 ... 1,5 mm<sup>2</sup> (AWG 24 ... 16)

#### Interface naar primary device

Data-overdracht digitaal (I<sup>2</sup>C-Bus)

Verbindingskabel secondary - primary, mechanische gegevens

- Constructie Aders, trekontlasting, afschermingsvlechtwerk, metaalfolie, mantel
- Standaard lengte 5 m (16.40 ft)
- Max. lengte 70 m (229.7 ft)
- Min. buigradius (bij 25 °C/77 °F) 25 mm (0.985 in)
- Diameter ca. 8 mm (0.315 in), ca. 6 mm (0.236 in)
- Materiaal PE, PUR
- Kleur Zwart, blauw

Verbindingskabel secondary - primary, elektrische gegevens

- Aderdiameter 0,34 mm<sup>2</sup> (AWG 22)
- Aderweerstand < 0,05 Ω/m (0.015 Ω/ft)

<sup>4)</sup> IP66/IP68 (0,2 bar) alleen bij absolute druk.

---

**Voedingsspanning voor totaal systeem via primary device**

---

## Bedrijfsspanning

- $U_{B \min}$  12 V DC
- $U_{B \min}$  met ingeschakelde verlichting 16 V DC
- $U_{B \max}$  afhankelijk van signaaluitgang en uitvoering van primary device

A large grid area for taking notes, consisting of a 25x25 grid of small squares.

48050-NL-230922

A large grid of graph paper for taking notes, consisting of 20 columns and 30 rows of small squares.

48050-NL-230922



Printing date:

# VEGA

De gegevens omtrent leveromvang, toepassing, gebruik en bedrijfsomstandigheden van de sensoren en weergavesystemen geeft de stand van zaken weer op het moment van drukken.

Wijzigingen voorbehouden

© VEGA Grieshaber KG, Schiltach/Germany 2023



48050-NL-230922

VEGA Grieshaber KG  
Am Hohenstein 113  
77761 Schiltach  
Germany

Phone +49 7836 50-0  
E-mail: [info.de@vega.com](mailto:info.de@vega.com)  
[www.vega.com](http://www.vega.com)