

# Handleiding

Drukopnemer met metalen meetcel

## VEGABAR 87

Secondary-device voor elektronisch drukverschil

Met SIL-kwalificatie



Document ID: 48049



**VEGA**

## Inhoudsopgave

<b>1</b>	<b>Over dit document .....</b>	<b>4</b>
1.1	Functie .....	4
1.2	Doelgroep .....	4
1.3	Gebruikte symbolen .....	4
<b>2</b>	<b>Voor uw veiligheid.....</b>	<b>5</b>
2.1	Geautoriseerd personeel.....	5
2.2	Correct gebruik.....	5
2.3	Waarschuwing voor misbruik.....	5
2.4	Algemene veiligheidsinstructies .....	5
2.5	Conformiteit.....	6
2.6	SIL-kwalificatie conform IEC 61508.....	6
2.7	NAMUR-aanbevelingen .....	6
2.8	Milieuvorschriften .....	6
<b>3</b>	<b>Productbeschrijving .....</b>	<b>7</b>
3.1	Constructie.....	7
3.2	Werking .....	7
3.3	Verpakking, transport en opslag.....	10
3.4	Toebehoren .....	11
<b>4</b>	<b>Monteren.....</b>	<b>12</b>
4.1	Algemene instructies.....	12
4.2	Beluchting en drukcompensatie .....	14
4.3	Combinatie primary - secondary .....	16
4.4	Verschildrukmeting.....	17
4.5	Scheidingslaagmeting.....	17
4.6	Dichtheidsmeting .....	18
4.7	Dichtheidsgecompenseerde niveaumeting .....	19
4.8	Externe behuizing .....	21
<b>5</b>	<b>Op de voedingsspanning aansluiten .....</b>	<b>22</b>
5.1	Aansluiting voorbereiden.....	22
5.2	Aansluiten .....	23
5.3	Eenkamerbehuizing .....	24
5.4	Externe behuizing bij uitvoering IP68 (25 bar) .....	25
5.5	Aansluitvoorbeeld .....	27
<b>6</b>	<b>Functionele veiligheid (SIL) .....</b>	<b>28</b>
6.1	Doelstelling .....	28
6.2	SIL-kwalificatie .....	28
6.3	Toepassingsgebied .....	29
6.4	Veiligheidsconcept van de parametring.....	29
<b>7</b>	<b>In bedrijf nemen met de display- en bedieningsmodule .....</b>	<b>31</b>
7.1	Parametring.....	31
7.2	Menu-overzicht.....	44
<b>8</b>	<b>Diagnose, Asset Management en Service.....</b>	<b>47</b>
8.1	Onderhoud.....	47
8.2	Storingen oplossen .....	47
8.3	Elektronica vervangen.....	48
8.4	Procesmodule bij uitvoering IP68 (25 bar) vervangen .....	48
8.5	Procedure in geval van reparatie .....	49

<b>9</b>	<b>Demonteren .....</b>	<b>50</b>
9.1	Demontagestappen.....	50
9.2	Afvoeren.....	50
<b>10</b>	<b>Bijlage .....</b>	<b>51</b>
10.1	Technische gegevens.....	51
10.2	Berekening van de totale afwijking .....	59
10.3	Praktijkvoorbeeld.....	59
10.4	Afmetingen.....	62
10.5	Industrieel octrooirecht.....	67
10.6	Handelsmerken.....	67



**Veiligheidsinstructies voor Ex-omgeving:**

Let bij Ex-toepassingen op de Ex-specifieke veiligheidsinstructies. Deze worden met elk instrument met Ex-toelating als document meegeleverd en zijn bestanddeel van de handleiding.

Uitgave: 2023-09-01

# 1 Over dit document

## 1.1 Functie

Deze handleiding geeft u de benodigde informatie over de montage, aansluiting en inbedrijfname en bovendien belangrijke instructies voor het onderhoud, het oplossen van storingen en het vervangen van onderdelen. Lees deze daarom door voor de inbedrijfname en bewaar deze handleiding als onderdeel van het product in de directe nabijheid van het instrument.

## 1.2 Doelgroep

Deze handleiding is bedoeld voor opgeleid vakpersoneel. De inhoud van deze handleiding moet voor het vakpersoneel toegankelijk zijn en worden toegepast.

## 1.3 Gebruikte symbolen



### Document ID

Dit symbool op de titelpagina van deze handleiding verwijst naar de Document-ID. Door invoer van de document-ID op [www.vega.com](http://www.vega.com) komt u bij de document-download.



**Informatie, aanwijzing, tip:** dit symbool markeert nuttige aanvullende informatie en tips voor succesvol werken.



**Opmerking:** dit symbool markeert opmerkingen ter voorkoming van storingen, functiefouten, schade aan instrument of installatie.



**Voorzichtig:** niet aanhouden van de met dit symbool gemarkeerde informatie kan persoonlijk letsel tot gevolg hebben.



**Waarschuwing:** niet aanhouden van de met dit symbool gemarkeerde informatie kan ernstig of dodelijk persoonlijk letsel tot gevolg hebben.



**Gevaar:** niet aanhouden van de met dit symbool gemarkeerde informatie heeft ernstig of dodelijk persoonlijk letsel tot gevolg.



### Ex-toepassingen

Dit symbool markeert bijzondere instructies voor Ex-toepassingen.



### Lijst

De voorafgaande punt markeert een lijst zonder dwingende volgorde.



### Handelingsvolgorde

Voorafgaande getallen markeren opeenvolgende handelingen.



### Afvoer

Dit symbool markeert bijzondere instructies voor het afvoeren.

## 2 Voor uw veiligheid

### 2.1 Geautoriseerd personeel

Alle in deze documentatie beschreven handelingen mogen alleen door opgeleid en geautoriseerd vakpersoneel worden uitgevoerd.

Bij werkzaamheden aan en met het instrument moet altijd de benodigde persoonlijke beschermende uitrusting worden gedragen.

### 2.2 Correct gebruik

De VEGABAR 87 is als secondary device onderdeel van een elektronische verschuldrukmeting.

Gedetailleerde informatie over het toepassingsgebied is in hoofdstuk " *Productbeschrijving*" opgenomen.

De bedrijfsveiligheid van het instrument is alleen bij correct gebruik conform de specificatie in de gebruiksaanwijzing en in de evt. aanvullende handleidingen gegeven.

### 2.3 Waarschuwing voor misbruik

Bij ondeskundig of verkeerd gebruik kunnen van dit product toepassings specifieke gevaren uitgaan, zoals bijvoorbeeld overlopen van de container door verkeerde montage of instelling. Dit kan materiële, persoonlijke of milieuschade tot gevolg hebben. Bovendien kunnen daardoor de veiligheidsspecificaties van het instrument worden beïnvloed.

### 2.4 Algemene veiligheidsinstructies

Het instrument voldoet aan de laatste stand van de techniek rekening houdend met de geldende voorschriften en richtlijnen. Het mag alleen in technisch optimale en bedrijfsveilige toestand worden gebruikt. De exploiterende onderneming is voor het storingsvrije bedrijf van het instrument verantwoordelijk. Bij gebruik in agressieve of corrosieve media, waarbij een storing van het instrument tot een gevaarlijke situatie kan leiden, moet de exploiterende onderneming door passende maatregelen de correcte werking van het instrument waarborgen.

De veiligheidsinstructies in deze handleiding, de nationale installatienormen en de geldende veiligheidsbepalingen en ongevallenpreventievoorschriften moeten worden aangehouden.

Ingrepen anders dan die welke in de handleiding zijn beschreven mogen uit veiligheids- en garantie-overwegingen alleen door personeel worden uitgevoerd, dat daarvoor door ons is geautoriseerd. Eigenmachtige ombouw of veranderingen zijn uitdrukkelijk verboden. Uit veiligheidsoverwegingen mogen alleen de door ons goedgekeurde toebehoren worden gebruikt.

Om gevaren te vermijden moeten de op het instrument aangebrachte veiligheidssymbolen en -instructies worden aangehouden.

## 2.5 Conformiteit

Het instrument voldoet aan de wettelijke eisen van de toepasselijke nationale richtlijnen of technische voorschriften. Wij bevestigen de conformiteit met de dienovereenkomstige markering.

De bijbehorende conformiteitsverklaringen vindt u op onze website.

## 2.6 SIL-kwalificatie conform IEC 61508

Het Safety-Integrity-Level (SIL) van een elektronisch systeem is bedoeld voor de beoordeling van de geïntegreerde veiligheidsfuncties.

Voor een meer nauwkeuriger specificatie van de veiligheidseisen wordt conform de veiligheidsnorm IEC 61508 onderscheid gemaakt tussen meerdere SIL-niveaus. Gedetailleerde informatie vindt u in het hoofdstuk " *Functionele veiligheid (SIL)*" van de handleiding.

Het instrument voldoet aan de voorschriften van de IEC 61508: 2010 (Edition 2). Het is in eenkanaals bedrijf tot SIL2 gekwalificeerd. In meerkanaals architectuur met HFT 1 kan het instrument homogeen redundant tot SIL3 worden ingezet.

## 2.7 NAMUR-aanbevelingen

Het instrument is als secondary device onderdeel van een elektronische verschuldrukmeting. Het voldoet aan de eisen van de NAMUR-aanbevelingen van het betreffende primary device.

## 2.8 Milieuvoorschriften

De bescherming van de natuurlijke levensbronnen is een van de belangrijkste taken. Daarom hebben wij een milieumanagementsysteem ingevoerd met als doel, de bedrijfsmatige milieubescherming constant te verbeteren. Het milieumanagementsysteem is gecertificeerd conform DIN EN ISO 14001.

Help ons, te voldoen aan deze eisen en houdt rekening met de milieu-instructies in deze handleiding.

- Hoofdstuk " *Verpakking, transport en opslag*"
- Hoofdstuk " *Afvoeren*"

## 3 Productbeschrijving

### 3.1 Constructie

#### Leveringsomvang

De levering bestaat uit:

- Druksensor VEGABAR 87 - secondary device
- Voorbereide aansluitkabel, losse kabelwartel

De verdere leveringsomvang bestaat uit:

- Documentatie
  - Beknopte handleiding VEGABAR 87
  - Safety Manual (SIL)
  - Documentatie instrumentparameters (standaardwaarden)
  - Documentatie opdrachtgerelateerde instrumentparameters (afwijkingen van de defaultwaarden)
  - Testcertificaat voor drukmeetversterker
  - Handleidingen voor optionele instrumentuitvoeringen
  - Ex-specifieke " *Veiligheidsinstructies*" (bij Ex-uitvoeringen)
  - Evt. andere certificaten



#### Informatie:

In de handleiding worden ook optionele instrumentkenmerken beschreven. De betreffende leveringsomvang is gespecificeerd in de bestelspecificatie.

#### Typeplaat

De typeplaat bevat de belangrijkste gegevens voor de identificatie en toepassing van het instrument:

- Instrumenttype
- Informatie betreffende toelatingen
- Informatie over de configuratie
- Technische gegevens
- Serienummer van het instrument
- QR-code voor instrumentidentificatie
- Cijfercode voor Bluetooth-toegang (optie)
- Informatie van de fabrikant

#### Documenten en software

Om opdrachtgegevens, documenten of software voor uw instrument te vinden, zijn er de volgende mogelijkheden:

- Ga naar "[www.vega.com](http://www.vega.com)" en voer in het zoekveld het serienummer van uw instrument in.
- Scan de QR-code op de typeplaat.
- Open de VEGA Tools-app en voer onder "**Documentatie**" het serienummer in.

### 3.2 Werking

#### Toepassingsgebied

De VEGABAR 87 is een drukmeetversterker voor druk- en niveau-metingen van vloeistoffen met hogere temperaturen in de chemie, levensmiddelen- en farmaceutische industrie

#### Meetmedia

Meetmedia en vloeistoffen.

Afhankelijk van de uitvoering van het instrument en de meetopstelling mogen de meetmedia ook viskeus zijn.

**Elektronisch drukverschil** Het VEGABAR 87 secondary device wordt met een sensor uit de VEGABAR serie 80 gecombineerd tot een elektronische verschuldrukmeting.

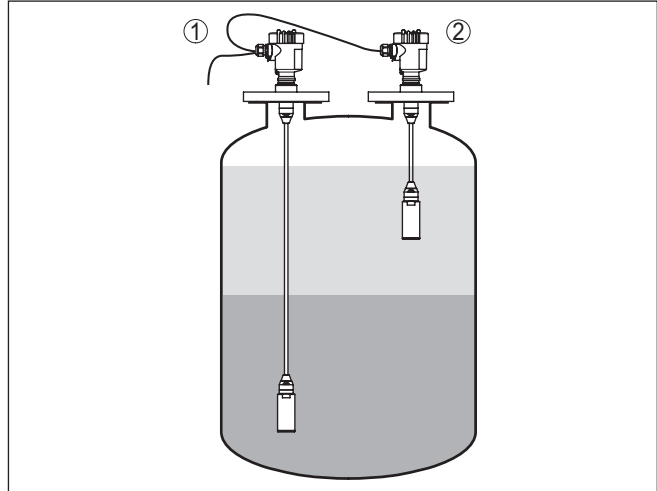


Fig. 1: Voorbeeld elektronisch drukverschil voor scheidingslaagmeting

- 1 VEGABAR 87
- 2 VEGABAR 87 - secondary device

De sensoren worden via een afgeschermd vierdraadskabel onderling verbonden. De meetwaarde van het secondary device wordt ingelezen en verrekend. De voeding en parametring verlopen via het primary device.



**Informatie:**

De sensoruitvoeringen " *relatieve druk klimaatgecompenseerd*" en " *tweekamerbehuizing*" zijn voor de aansluiting van een secondary device niet geschikt.

Meer informatie vindt u in het hoofdstuk " *Combinatie primary - secondary*" van deze handleiding.



Om het Safety Integrity Level (SIL) voor de elektronisch drukverschil te realiseren, moeten beide instrument SIL-gekwalificeerd zijn.

**Meetsysteem**

De procesdruk werkt via het rvs-membraan en een interne overdrachtvloeistof op het sensorelement. Deze veroorzaakt daar een weerstandsverandering, die in een bijbehorend uitgangssignaal wordt omgevoerd en als meetwaarde wordt uitgestuurd.

Meeteenheid is de METEC®-meetcel. Deze bestaat uit de keramisch-capacitieve CERTEC®-meetcel en een speciaal, temperatuurgecompenseerd, drukoverdrachtsysteem.



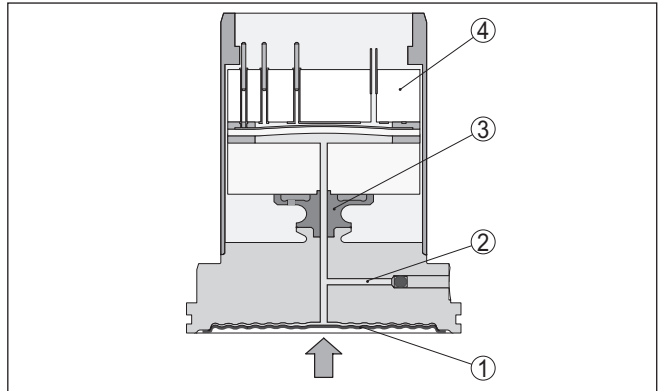


Fig. 2: Opbouw van de METEC®-meetcel bij VEGABAR 87

- 1 Procesmembraan
- 2 Drukoverdrachtsvloeistof
- 3 FeNi-adaptor
- 4 CERTEC®-meetcel

### Meetsysteem temperatuur

Temperatuursensoren in het keramische membraan en op het keramische basislichaam van de CERTEC®-meetcel registreren de actuele proces temperatuur. De temperatuurwaarde wordt uitgestuurd via:

- De display- en bedieningsmodule
- De stroomuitgang of de extra stroomuitgang
- De digitale signaaluitgang

### Druktypen

**Relatieve druk:** de meetcel is naar de atmosfeer toe open. De omgevingsdruk wordt in de meetcel geregistreerd en gecompenseerd. Deze heeft zo op de meetwaarde geen invloed.

**Absolute druk** de meetcel is vacuüm getrokken en ingekapseld. De omgevingsdruk wordt niet gecompenseerd en beïnvloedt dus de meetwaarde.

### Meetsysteem

De procesdruk werkt via het rvs-membraan en een interne overdrachtsvloeistof op het sensorelement. Deze veroorzaakt daar een weerstandsverandering, die in een bijbehorend uitgangssignaal wordt omgevormd en als meetwaarde wordt uitgestuurd.

Meeteenheid is de METEC®-meetcel. Deze bestaat uit de keramisch-capacitieve CERTEC®-meetcel en een speciaal, temperatuurgecompenseerd, drukoverdrachtsysteem.

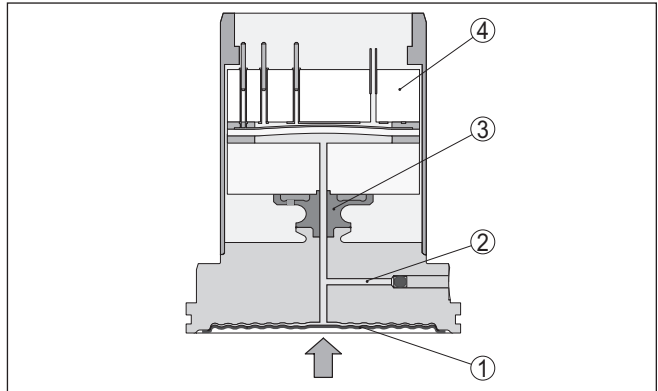


Fig. 3: Opbouw van de METEC®-meeteel bij VEGABAR 87

- 1 Procesmembraan
- 2 Drukoverdrachtsvloeistof
- 3 FeNi-adapter
- 4 CERTEC®-meeteel

### Meetsysteem temperatuur

Temperatuursensoren in het keramische membraan en op het keramische basislichaam van de CERTEC®-meeteel registreren de actuele proces temperatuur. De temperatuurwaarde wordt uitgestuurd via:

- De display- en bedieningsmodule
- De stroomuitgang of de extra stroomuitgang
- De digitale signaaluitgang

### 3.3 Verpakking, transport en opslag

#### Verpakking

Uw instrument werd op weg naar de inbouwlocatie beschermd door een verpakking. Daarbij zijn de normale transportbelastingen door een beproeving verzekerd conform ISO 4180.

De instrumentverpakking bestaat uit karton; deze is milieuvriendelijke en herbruikbaar. Bij speciale uitvoeringen wordt ook PE-schuim of PE-folie gebruikt. Voer het overblijvende verpakkingsmateriaal af via daarin gespecialiseerde recyclingbedrijven.

#### Transport

Het transport moet rekening houdend met de instructies op de transportverpakking plaatsvinden. Niet aanhouden daarvan kan schade aan het instrument tot gevolg hebben.

#### Transportinspectie

De levering moet na ontvangst direct worden gecontroleerd op volledigheid en eventuele transportschade. Vastgestelde transportschade of verborgen gebreken moeten overeenkomstig worden behandeld.

#### Opslag

De verpakkingen moeten tot aan de montage gesloten worden gehouden en rekening houdend met de extern aangebrachte opstelings- en opslagmarkeringen worden bewaard.

Verpakkingen, voor zover niet anders aangegeven, alleen onder de volgende omstandigheden opslaan:

- Niet buiten bewaren
  - Droog en stofvrij opslaan
  - Niet aan agressieve media blootstellen
  - Beschermen tegen directe zonnestralen
  - Mechanische trillingen vermijden
- Opslag- en transporttemperatuur**
- Opslag- en transporttemperatuur zie " *Appendix - Technische gegevens - Omgevingscondities*"
  - Relatieve luchtvochtigheid 20 ... 85 %.
- Tillen en dragen**
- Bij een gewicht van de instrumenten meer dan 18 kg (39,68 lbs) moeten voor het tillen en dragen daarvoor geschikte inrichtingen worden gebruikt.
- ### 3.4 Toebehoren
- De handleidingen voor de genoemde toebehoren vindt u in de downloadsectie op onze homepage.
- Beschermkap**
- De beschermkap beschermt het sensorhuis tegen vervuiling en sterke opwarming door zonnestralen.
- Flenzen**
- Schroefdraadflenzen staan in verschillende uitvoeringen ter beschikking conform de volgende normen: DIN 2501, EN 1092-1, BS 10, ASME B 16.5, JIS B 2210-1984, GOST 12821-80.
- Inlassok, Schroefdraad- en hygiënische adapter**
- Inlassokken dienen voor de aansluiting van de instrumenten op het proces.
- Schroefdraad- en hygiënische adapters maken een eenvoudige aanpassing van instrumenten met standaard schroefdraadverbindingen mogelijk, bijv. aan proceszijdige hygiënische aansluitingen.

## 4 Monteren

### 4.1 Algemene instructies

#### Procescondities



#### Opmerking:

Het instrument mag uit veiligheidsoverwegingen alleen binnen de toegestane procesomstandigheden worden gebruikt. De specificaties daarvan vindt u in hoofdstuk " *Technische gegevens*" van de handleiding resp. op de typeplaat.

Waarborg voor de montage, dat alle onderdelen van het instrument die in aanraking komen met het proces, geschikt zijn voor de optredende procesomstandigheden.

Daarbij behoren in het bijzonder:

- Meetactieve deel
- Procesaansluiting
- Procesafdichting

Procesomstandigheden zijn in het bijzonder:

- Procesdruk
- Procestemperatuur
- Chemische eigenschappen van het medium
- Abrasie en mechanische inwerkingen

#### Bescherming tegen vochtigheid

Bescherm uw instrument door de volgende maatregelen tegen het binnendringen van vocht.

- Gebruik passende aansluitkabel (zie hoofdstuk " *Op de voedingspanning aansluiten*" )
- Kabelwartel resp. stekkerverbinding vast aantrekken
- Aansluitkabel voor kabelwartel resp. stekkerverbinding naar beneden toe installeren

Dit geldt vooral bij buitenmontage, in ruimten, waar met vochtigheid rekening moet worden gehouden (bijvoorbeeld door reinigingsprocessen) en op gekoelde resp. verwarmde tanks.



#### Opmerking:

Waarborg, dat tijdens de installatie of het onderhoud geen vocht of vervuiling in het inwendige van het instrument terecht kan komen.

Waarborg voor het behoud van de beschermingsklasse van het instrument, dat de deksel van de behuizing tijdens bedrijf altijd gesloten en eventueel geborgd is.

#### Inschroeven

Instrumenten met schroefdraadaansluiting worden met een passende sleutel via de zeskant van de procesaansluiting ingeschroefd.

Sleutelwijdte zie hoofdstuk " *afmetingen*" .



#### Waarschuwing:

De behuizing of de elektrische aansluiting mogen niet voor het inschroeven worden gebruikt! Het vastdraaien kan schade, bijv. afhankelijk van de instrumentuitvoering aan het draaimechaniek van de behuizing veroorzaken.

**Trillingen**

Voorkom schade aan het instrument door zijwaartse krachten, bijv. trillingen. Het wordt daarom aanbevolen instrumenten met procesaansluiting schroefdraad G $\frac{1}{2}$  van kunststof op de meetplaats door middel van een geschikte meetinstrumenthouder te beveiligen.

Bij sterke trillingen op de montageplaats moet de uitvoering met externe behuizing worden gebruikt. Zie hoofdstuk " *Externe behuizing*".

**Toegestane procesdruk (MWP) - instrument**

Het toegestane procesdrukbereik wordt met "MWP" (Maximum Working pressure) op de typeplaat aangegeven, zie hoofdstuk " *Opbouw*". De specificatie geldt ook, wanneer opdrachtgerelateerd een meetcel met groter meetbereik dan het toegestane drukk bereik van de procesaansluiting is ingebouwd.

Bovendien kan een temperatuur-derating van de procesaansluiting bijv. bij flenzen, het toegestane procesdrukbereik conform de betreffende norm beperken.

**Toegestane procesdruk (MWP) - montage toebehoren**

Het toegestane procesdrukbereik wordt op de typeplaat aangegeven. Het instrument mag alleen met deze druk worden gebruikt, wanneer de gebruikte montage toebehoren ook aan deze waarden voldoet. Waarborg dit door gebruik te maken van geschikte flenzen, inlassokken, spanringen bij Clamp-aansluitingen, afdichtingen enz.

**Temperatuurgrenzen**

Hogere procestemperaturen betekenen vaak ook hogere omgevingstemperaturen. Waarborg dat de in hoofdstuk " *Technische gegevens*" gespecificeerde maximale temperatuurgrenzen voor de omgeving van de elektronicabehuizing en aansluitkabel niet worden overschreden.

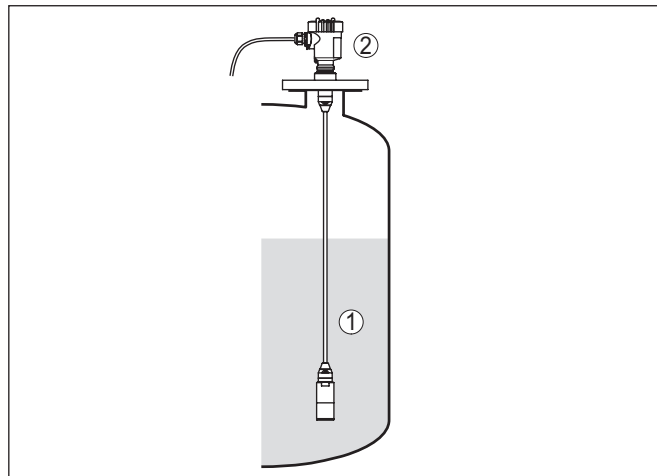


Fig. 4: Temperatuurbereiken

- 1 Procestemperatuur
- 2 Omgevingstemperatuur

**Transport- en montagebescherming**

De VEGABAR 87 wordt afhankelijk van de sensor met een beschermkap of een transport- en montagebescherming geleverd.

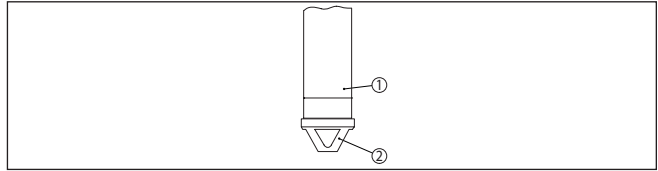


Fig. 5: VEGABAR 87, transport- en montagebescherming

- 1 Meetwaardesensor  
2 Transport- en montagebescherming

Verwijder deze na de montage en voor de inbedrijfname van het instrument.

Bij gering vervuilde media kan de transport- en montagebescherming als botsbescherming tijdens bedrijf op het instrument blijven.

## 4.2 Beluchting en drukcompensatie

### Filterelement - functie

Het filterelement in de elektronicabehuizing heeft de volgende functies:

- Beluchting elektronicabehuizing
- Atmosferische drukcompensatie (bij relatieve drukmeetbereiken)



#### Opgelet:

Het filterelement zorgt voor een tijdvertraagde drukcompensatie. Bij snel openen/sluiten van het deksel van de behuizing kan daarom de meetwaarde gedurende ca. 5 s tot 15 mbar veranderen.

Voor een effectieve beluchting moet het filterelement altijd vrij zijn van afzettingen. Verdraai daarom bij een horizontale montage de behuizing zodanig, dat het filterelement naar beneden wijst. Daardoor is deze beter beschermd tegen afzettingen.



#### Opgelet:

Gebruik voor het reinigen geen hogedrukreiniger. Het filterelement kan beschadigd raken en er kan vocht in de behuizing binnendringen.

In de volgende hoofdstukken wordt beschreven, hoe het filterelement bij de afzonderlijke behuizingsuitvoeringen is gepositioneerd.

## Filterelement - positie

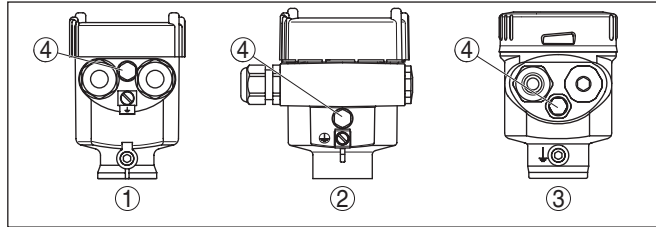


Fig. 6: Positie van het filterelement - niet-Ex en Ex ia-uitvoering

- 1 Kunststof-, rvs-behuizing (fijnrietmetaal)
- 2 Aluminium behuizing
- 3 RVS-huis (elektro-gepolijst)
- 4 Filterelement

Bij de volgende instrumenten is in plaats van het filterelement een blinde plug ingebouwd:

- Instrumenten in beschermingsklasse IP66/IP68 (1 bar) - beluchting via capillairen in vast aangesloten kabel
- Instrumenten met absolute druk

## Instrumenten met Second Line of Defense

Bij instrumenten met Second Line of Defense (gasdichte uitvoering) is de procesmodule compleet ingekapseld. Er wordt een absolute drukmeetcel toegepast, zodat beluchting niet nodig is.

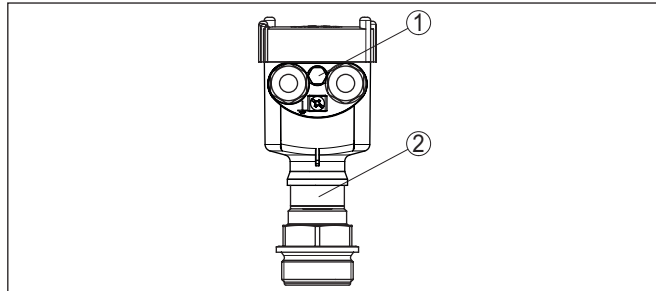


Fig. 7: Positie van het filterelement - gasdichte doorvoer

- 1 Filterelement

## Filterelement - positie IP69K-uitvoering

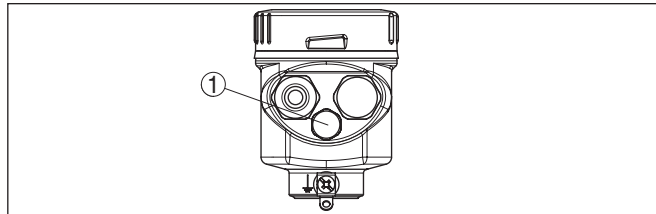


Fig. 8: Positie van het filterelement - IP69K-uitvoering

- 1 Filterelement

Bij instrumenten met absolute druk is in plaats van het filterelement een blindplug ingebouwd.

### 4.3 Combinatie primary - secondary

In principe zijn alle sensorcombinaties binnen de VEGABAR 80 serie toegestaan. Aan de volgende voorwaarden moet daarbij zijn voldaan:

- Configuratie primary device geschikt voor elektronisch drukverschil
- Druktype voor beide sensoren identiek, d.w.z. relatieve druk/relatieve druk of absolute druk/absolute druk
- Primary device meet de hogere druk
- Meetopstelling als in de volgende hoofdstukken getoond

Het meetbereik van elke sensor wordt zodanig gekozen, dat het bij de meetplaats past. Daarbij moet rekening worden gehouden met de maximaal aanbevolen Turn Down. Zie hoofdstuk " *Technische gegevens*". De meetbereiken van primary en secondary hoeven niet per se overeen te komen.

**Meetresultaat = meetwaarde primary (totale druk) minus meetwaarde secondary (statische druk)**

Afhankelijk van de meettaak kunnen individuele combinaties ontstaan, zie volgende voorbeelden:

#### Voorbeeld - grote tank

##### Gegevens

Meetopgave: niveaumeting

Medium: water

Tankhoogte: 12 m, druk =  $12 \text{ m} \times 1 \text{ Kg/m}^3 \times 9,81 \text{ m/s}^2 = 1,18 \text{ bar}$

Bovenliggende druk: 1 bar

Totale druk:  $1,18 \text{ bar} + 1 \text{ bar} = 2,18 \text{ bar}$

##### Keuze instrument

Nominaal meetbereik primary: 2,5 bar

Nominaal meetbereik secondary: 1 bar

Turn Down:  $2,5 \text{ bar} / 1,18 \text{ bar} = 2,1 : 1$

#### Voorbeeld - kleine tank

##### Gegevens

Meetopgave: niveaumeting

Medium: water

Tankhoogte: 250 mm, druk =  $0,25 \text{ m} \times 1 \text{ Kg/m}^3 \times 9,81 \text{ m/s}^2 = 0,025 \text{ bar}$

Bovenliggende druk: 350 mbar = 0,35 bar

Totale druk:  $0,025 \text{ bar} + 0,35 \text{ bar} = 0,375 \text{ bar}$

##### Keuze instrument

Nominaal meetbereik primary: 0,4 bar

Nominaal meetbereik secondary: 0,4 bar

Turn Down:  $0,4 \text{ bar} / 0,025 \text{ bar} = 16 : 1$



**Uitsturen meetwaarde**

Het meetresultaat (niveau, drukverschil) en de meetwaarde secondary (statische resp. bovenliggende druk) worden door de sensor uitgestuurd. Dit afhankelijk van de uitvoering van het instrument als 4 ... 20 mA-signaal of digitaal via HART, Profibus PA of Foundation Fieldbus.



Om het Safety Integrity Level (SIL) voor de elektronisch drukverschil te realiseren, moeten beide instrument SIL-gekwificeerd zijn.

**4.4 Verschilddrukmeting**

**Meetopstelling**

Met de primary-/secondary-combinatie kan ook een niveauverschilmeting worden gerealiseerd.

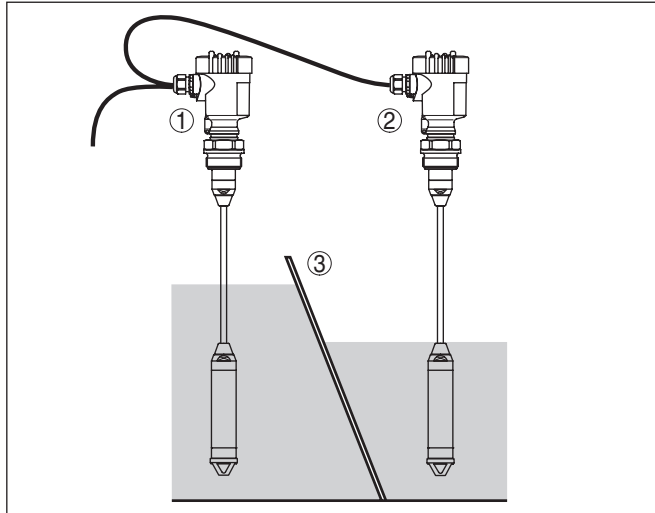


Fig. 9: Meetopstelling bij de niveauverschilmeting

- 1 Primary device
- 2 Secondary device
- 3 Rek

**4.5 Scheidingslaagmeting**

**Meetopstelling**

Met de primary-/secondary-combinatie kan ook een scheidingslaagmeting worden gerealiseerd.

Voorwaarden voor een goed werkende meting zijn:

- Tank met variërend niveau
- Media met gelijkblijvende dichtheid
- Scheidingslaag altijd tussen de meetpunten
- Totaalniveau altijd boven het bovenste meetpunt

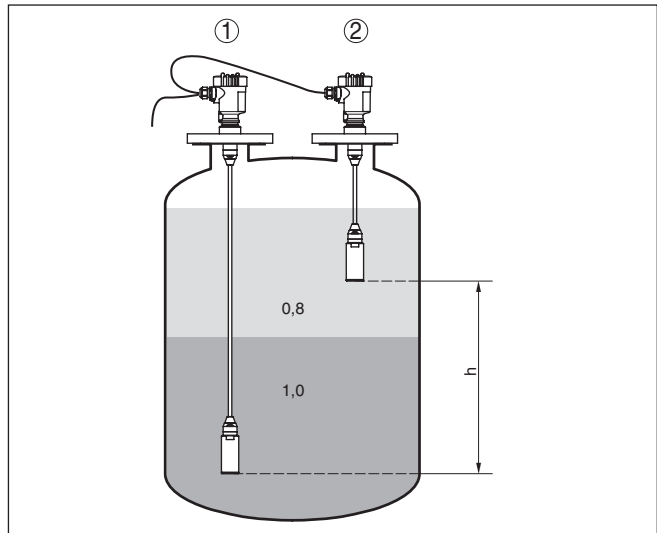


Fig. 10: Meetopstelling bij scheidingslaagmeting,  $h$  = afstand tussen de beide meetpunten

1 VEGABAR 87

2 VEGABAR 87 - secondary device

De scheidingslaagmeting is zowel mogelijk in gesloten, als ook in open tanks.

## 4.6 Dichtheidsmeting

### Meetopstelling

Met de primary-/secondary-combinatie kan ook een dichtheidsmeting worden gerealiseerd.

Voorwaarden voor een goed werkende meting zijn:

- Tank met variërend niveau
- Meetpunten zo mogelijk ver uit elkaar
- Niveau altijd boven het bovenste meetpunt

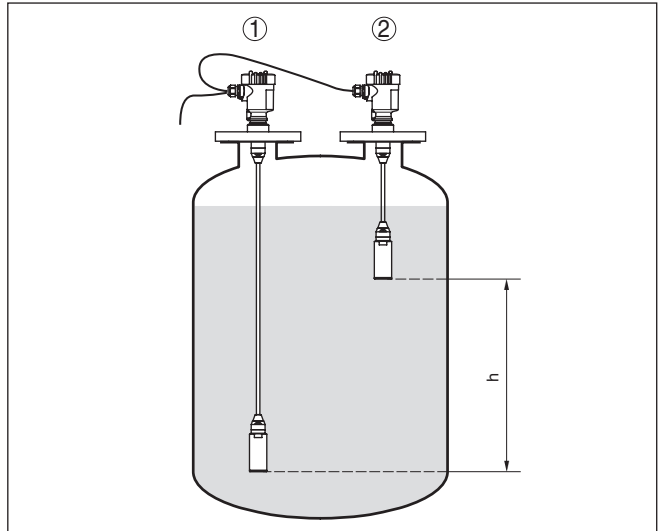


Fig. 11: Meetopstelling bij dichtheidsmeting,  $h$  = afstand tussen de beide meetpunten

1 VEGABAR 87

2 VEGABAR 87 - secondary device

Het lengteverschil  $h$  van de beide sensoren moet minimaal 10%, beter echter 20%, van de eindwaarde van het sensormeetbereik zijn. Een grotere verschil vergroot de nauwkeurigheid van de dichtheidsmeting.

Kleine veranderingen in de dichtheid zorgen ook voor slechts kleine veranderingen aan gemeten drukverschil. Het meetbereik moet dus passend worden gekozen.

De dichtheidsmeting is zowel mogelijk in gesloten, als ook in open tanks.

#### 4.7 Dichtheidsgecompenseerde niveaumeting

Een primary-/secondary-combinatie is voor een dichtheidsgecompenseerde niveaumeting in een atmosferisch open tank geschikt

Let op de volgende instructies betreffende de meetopstelling:

- Primary device onder het min. niveau monteren
- Secondary device boven het primary device monteren
- Beide sensoren op afstand van de vulstroom en de afvoer en beschermd tegen drukstoten van een roerwerk monteren

#### Meetopstelling

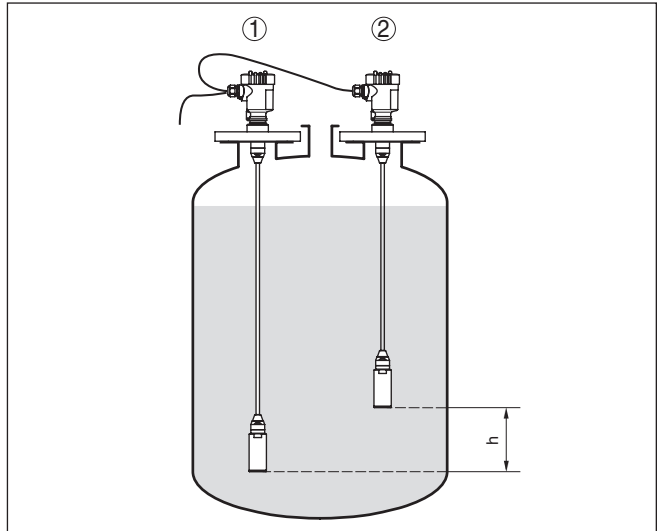


Fig. 12: Meetopstelling bij dichtheidsgecompenseerde niveaumeting,  $h$  = afstand tussen de beide meetpunten.

- 1 VEGABAR 87
- 2 VEGABAR 87 - secondary device

Het lengteverschil  $h$  van de beide sensoren moet minimaal 10%, beter echter 20%, van de eindwaarde van het sensormeetbereik zijn. Een grotere verschil vergroot de nauwkeurigheid van de dichtheidscompensatie.

De dichtheidsgecompenseerde niveaumeting start met de ingestelde dichtheid  $1 \text{ kg/dm}^3$ . Zodra beide sensoren zijn bedekt, wordt deze waarde door de berekende dichtheid vervangen.

De dichtheidsgecompenseerde niveaumeting is alleen bij open, drukloze tanks mogelijk.

## 4.8 Externe behuizing

### Constructie

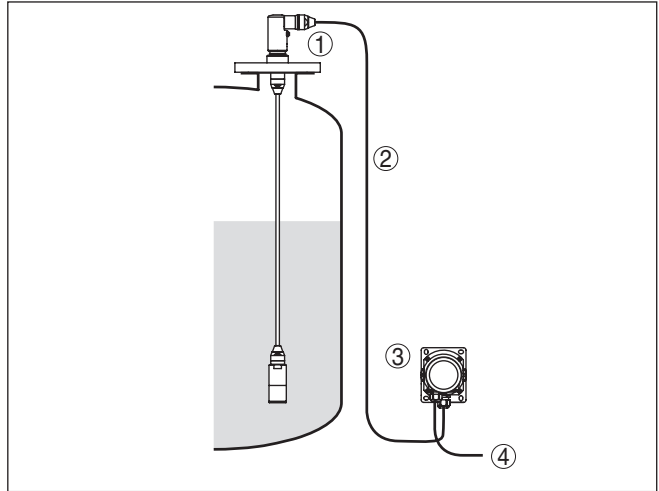


Fig. 13: Opstelling meetplaats, externe behuizing

- 1 Sensor
- 2 Verbindingskabel sensor, externe behuizing
- 3 Externe behuizing
- 4 Signaalkabel

## 5 Op de voedingsspanning aansluiten

### 5.1 Aansluiting voorbereiden

#### Veiligheidsinstructies

Let altijd op de volgende veiligheidsinstructies:

- Elektrische aansluiting mag alleen door opgeleide en door de eigenaar geautoriseerde vakspecialisten worden uitgevoerd.
- Indien overspanningen kunnen worden verwacht, moeten overspanningsbeveiligingen worden geïnstalleerd



#### Waarschuwing:

Alleen in spanningsloze toestand aansluiten resp. losmaken.

#### Voedingsspanning

De voedingsspanning en de signaaloverdracht verlopen via de vieraderige, afgeschermdde aansluitkabel van het primary device.

De gegevens voor dit signaalcircuit vindt u in hoofdstuk " *Technische gegevens*".

#### Verbindingskabel

Het instrument wordt via de meegeleverde vieraderige, afgeschermdde kabel of een gelijkwaardige kabel van de gebruiker aangesloten. Gedetailleerde informatie over de aansluitkabel is te vinden in het hoofdstuk " *Technische gegevens*".

Gebruik een bij de kabeldiameter passende kabelwartel, om de afdichtende werking van de kabelwartel (IP-beschermingsklasse) te waarborgen.

#### Kabelafscherming en aarding

De kabelafscherming van de verbindingskabel tussen het primary en secondary device moet aan beide zijden op de aardpotentiaal worden aangesloten. Hiervoor wordt de afscherming in de sensor direct op de interne aardklem aangesloten. De externe aardklem op de behuizing moet laagohmig met het aardpotentiaal zijn verbonden.

#### Kabelwartels

##### Metrisch schroefdraad:

Bij instrumentbehuizingen met metrisch schroefdraad zijn de kabelwartels af fabriek ingeschroefd. Deze zijn met kunststof pluggen afgesloten als transportbeveiligingen.



##### Opmerking:

U moet deze pluggen verwijderen voordat de elektrische aansluitingen worden gemaakt.

##### NPT-schroefdraad:

Bij instrumentbehuizingen met zelfafdichtende NPT-schroefdraad kunnen de kabelwartels niet af fabriek worden ingeschroefd. De vrije openingen van de kabeldoorvoeren zijn daarom met rode stofbeschermddoppen afgesloten als transportbeveiliging.



##### Opmerking:

De beschermddoppen moeten voor de inbedrijfname door toegelaten kabelwartels worden vervangen of met geschikte blindpluggen worden afgesloten.

Bij kunststofbehuizingen moet de NPT-kabelwartel resp. de conduit-stalen buis zonder vet in het schroefdraadelement worden geschroefd.

Maximale aandraaimoment voor alle behuizingen zie hoofdstuk " *Technische gegevens*".

## 5.2 Aansluiten

### Aansluittechniek

De aansluiting op het primary device wordt via de veerklemmen in de betreffende behuizing uitgevoerd. Gebruik hiervoor de meegeleverde, prefab kabel. Vaste aders en flexibele aders met adereindhulzen worden direct in de klemopeningen gestoken.

Bij soepele aders zonder adereindhuls met een kleine schroevendraaier boven op de klem drukken, de klemopening wordt vrijgegeven. Door loslaten van de schroevendraaier worden de klemmen weer gesloten.



#### Informatie:

Het klemmenblok is opsteekbaar en kan van de elektronica worden afgenomen. Hiervoor klemmenblok met een kleine schroevendraaier optillen en uittrekken. Bij opnieuw plaatsen moet deze hoorbaar vastklikken.

Meer informatie over de max. aderdiameter vindt u onder " *Technische gegevens - Elektromechanische gegevens*".

### Aansluitstappen

Ga als volgt tewerk:

1. Deksel behuizing afschroeven
2. Wartelmoer van de kabelwartel losmaken en de afsluitplug uitnemen
3. Aansluitkabel ca. 10 cm (4 in) strippen, aderuiteinden ca. 1 cm (0.4 in) strippen of meegeleverde verbindingkabel gebruiken
4. Kabel door de kabelwartel in de sensor schuiven



Fig. 14: Aansluitstappen 5 en 6

5. Aderuiteinden conform aansluitschema in de klemmen steken
  6. Controleer of de kabels goed in de klemmen zijn bevestigd door licht hieraan te trekken
  7. Afscherming op de interne aardklem aansluiten, de externe aardklem met de potentiaalvereffening verbinden
  8. Wartelmoer van de kabelwartel vast aandraaien. De afdichtring moet de kabel geheel omsluiten
  9. Blindpluggen op primary uitschroeven, meegeleverde kabelwartel inschroeven.
  10. Kabel op primary aansluiten, zie hiervoor stap 3 t/m 8
  11. Deksel behuizing vastschroeven
- De elektrische aansluiting is zo afgerond.

### 5.3 Eenkamerbehuizing



De afbeelding hierna geldt voor de niet-Ex-, de Ex ia- en de Ex d ia-uitvoering.

#### Elektronica- en aansluit-ruimte

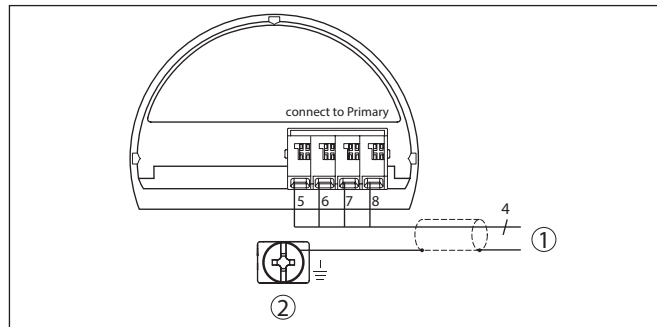


Fig. 15: Aansluitschema VEGABAR 87 secondary device

- 1 Naar primary device
- 2 Aardklem voor aansluiting van de kabelafscherming <sup>1)</sup>

<sup>1)</sup> Afscherming hier aansluiten, aardklemmen extern op de behuizing conform de voorschriften aarden. De beide klemmen zijn galvanisch verbonden.



### 5.4 Externe behuizing bij uitvoering IP68 (25 bar)

**Overzicht**

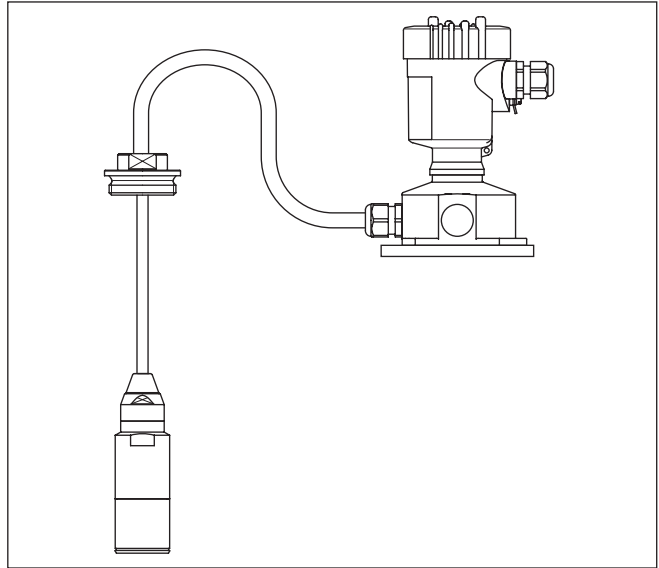


Fig. 16: VEGABAR 87 in IP68-uitvoering 25 bar, niet-Ex en axiale kabeluitgang, externe behuizing

**Elektronica- en aansluit-  
ruimte voor voeding**

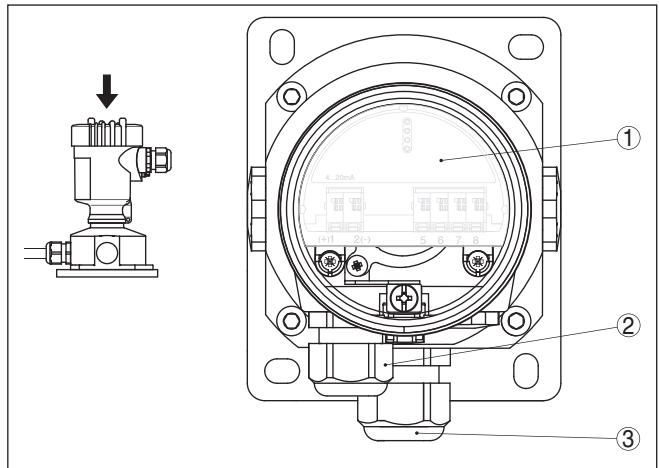


Fig. 17: Elektronica- en aansluitruimte

- 1 Elektronica
- 2 Kabelwartel voor de voedingsspanning
- 3 Kabelwartel voor de aansluitkabel sensor

### Klemmenruimte behuizingssokkel

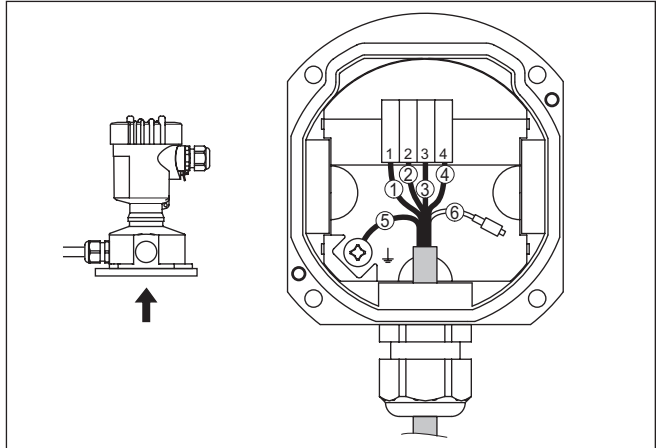


Fig. 18: Aansluiting van de procesmodule in de behuizingssokkel

- 1 Geel
- 2 Wit
- 3 Rood
- 4 Zwart
- 5 Afscherming
- 6 Drukcompensatiecapillair

### Elektronica- en aansluitruimte

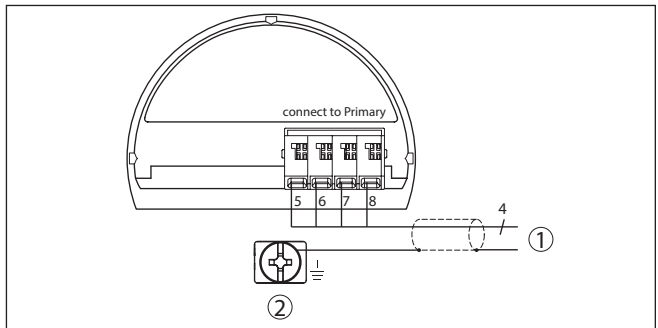


Fig. 19: Aansluitschema VEGABAR 87 secondary device

- 1 Naar primary device
- 2 Aardklem voor aansluiting van de kabelafscherming<sup>2)</sup>

<sup>2)</sup> Afscherming hier aansluiten, aardklemmen extern op de behuizing conform de voorschriften aarden. De beide klemmen zijn galvanisch verbonden.

**Aansluitvoorbeeld elek-  
tronisch drukverschil**

**5.5 Aansluitvoorbeeld**

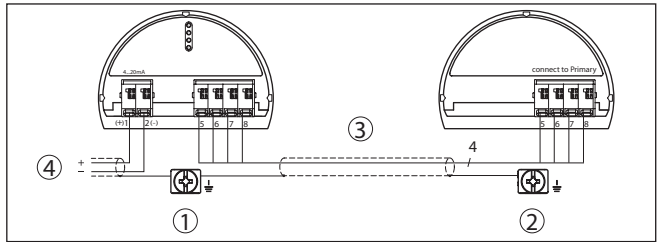


Fig. 20: Aansluitvoorbeeld elektronisch drukverschil

- 1 Primary device
- 2 Secondary device
- 3 Verbindingskabel
- 4 Voedings- en signaalcircuit primary device

De verbinding tussen primary en secondary device vindt plaats volgens tabel:

Primary device	Secondary device
Klem 5	Klem 5
Klem 6	Klem 6
Klem 7	Klem 7
Klem 8	Klem 8

## 6 Functionele veiligheid (SIL)

### 6.1 Doelstelling

#### Achtergrond

Procestechnische installaties en machines kunnen bij gevaarlijke uitval risico's voor personen, milieu en goederen tot gevolg hebben. Het risico van dergelijke uitval moet door de eigenaar van de installatie worden geanalyseerd. Afhankelijk daarvan moeten maatregelen worden genomen voor risicovermindering door voorkomen van fouten, foutherkenning en foutbeheersing.

#### Installatieveiligheid dankzij risicovermindering

Het deel van de installatieveiligheid, dat hiertoe van de correcte werking van de veiligheidsgerelateerde componenten voor risicovermindering afhangt, wordt Functionele veiligheid genoemd. Componenten die in dergelijke veiligheidsinstrumentatie systemen (SIS) worden toegepast, moeten daarom de correcte werking (veiligheidsfunctie) met een gedefinieerde hoge waarschijnlijkheid kunnen uitvoeren.

#### Standaarden en veiligheidsklassen

De veiligheidseisen aan dergelijke componenten zijn in de internationale normen IEC 61508 en 61511 beschreven, die de maatstaf voor eenduidige en vergelijkbare beoordeling van de instrument- en installatie- resp. machineveiligheid bepaalt en zo tot wereldwijde veiligheid bijdraagt. Afhankelijk van de graad van de vereiste risicovermindering wordt onderscheid gemaakt tussen vier veiligheidsniveaus, van SIL1 voor gering risico tot SIL4 voor zeer hoog risico (SIL = Safety Integrity Level).

### 6.2 SIL-kwalificatie

#### Eigenschappen en eisen

Bij de ontwikkeling van instrumenten, die in veiligheidsinstrumentatie systemen inzetbaar zijn, wordt vooral op het vermijden van systematische fouten gelet en de beheersing van toevallige fouten.

Hier de belangrijkste eigenschappen en eisen uit het oogpunt van de functionele veiligheid conform IEC 61508 (Edition 2):

- Interne bewaking van veiligheidsrelevante schakeldelen
- Uitgebreide standaardisatie van de software-ontwikkeling
- In geval van storing overgang van de veiligheidsrelevante uitgangen in een gedefinieerde veilige toestand
- Bepaling van de uitvalwaarschijnlijkheid van de gedefinieerde veiligheidsfunctie
- Veilig parametren met niet veilige bedieningsomgeving
- Herhalingsbeproeving

#### Safety Manual

De SIL-kwalificatie van componenten wordt door een handboek voor functionele veiligheid (Safety Manual) bepaald. Hier zijn alle veiligheidsrelevante specificaties en informatie samengevat, die de gebruiker en ontwerper voor het projecteren en het bedrijf van veiligheidsinstrumentatie systemen nodig heeft. Dit document wordt aan ieder instrument met SIL-kwalificatie toegevoegd en kan bovendien via het zoeken via onze homepage worden opgeroepen.

### 6.3 Toepassingsgebied

Het instrument kan bijvoorbeeld voor procesdruk- en hydrostatische niveaumeting van vloeistoffen in veiligheidsgeïntegreerde systemen (SIS) conform IEC 61508 en IEC 61511 worden ingezet. Houd de specificaties in de Safety Manual aan.

De volgende in-/uitgangen zijn hiervoor toegestaan:

- 4 ... 20 mA-stroomuitgang

### 6.4 Veiligheidsconcept van de parametring

Voor de parametring van de veiligheidsfunctie zijn de volgende hulpmiddelen toegestaan:

- De geïntegreerde display- en bedieningsmodule voor lokale bediening
- De bij het instrument passende DTM in combinatie met een bedieningssoftware conform de FDT/DTM-standaard, bijv. PACTware



#### Opmerking:

Voor de bediening van de VEGABAR 87 is een actuele DTM Collection 06/2011 of hoger nodig. De verandering van veiligheidsrelevante parameters is alleen bij actieve verbinding met het instrument mogelijk (online-modus).

#### Hulpmiddel voor bediening en parametring

#### Veilige parametring

Om bij de parametring met niet-veilige bedieningsomgeving mogelijke fouten te vermijden, wordt een verificatiemethode gebruikt die het mogelijk maakt parametreerfouten betrouwbaar te ontdekken. Hiervoor moeten veiligheidsrelevante parameters na het opslaan in het instrument worden geverifieerd. Bovendien is het instrument ter beveiliging tegen ongewilde of onbevoegde bediening in de normale bedrijfstoestand voor elke parameterverandering geblokkeerd.

#### Veiligheidsrelevante parameters

Ter bescherming tegen ongewilde of onbevoegde bediening moeten de ingestelde parameters tegen onbedoelde toegang worden beveiligd. Daarom wordt het instrument in vergrendelde toestand geleverd. De PIN in uitleveringstoestand is "0000".

Bij uitlevering met een specifieke parametring wordt met het apparaat een lijst met waarden geleverd, die van de basisinstelling afwijken.

Alle veiligheidsrelevante parameters moeten na een verandering worden geverifieerd.

De parametringinstellingen van het meetpunt moeten worden gedocumenteerd. Een lijst met alle veiligheidsrelevante parameters in uitleveringstoestand vindt u in hoofdstuk " *in bedrijf nemen met de display- en bedieningsmodule*" onder " *Overige instellingen - reset*". Bovendien kan via PACTware/DTM een lijst met veiligheidsrelevante parameters worden opgeslagen en afgedrukt.

#### Bediening vrijgeven

Iedere parameterverandering vraagt om de vrijgave van het instrument via een PIN (zie hoofdstuk " *Parametring, inbedrijfnamestap*

pen - bediening blokkeren"). De instrumenttoestand wordt in DTM via het symbool van het gesloten of open slot getoond.

De PIN in uitleveringstoestand is "0000".

#### Onveilige instrumenttoestand



##### Waarschuwing:

Wanneer de bediening is vrijgegeven, dan moet de veiligheidsfunctie als onveilig worden aangemerkt. Dit geldt zolang, tot de parametring correct is afgesloten. Eventueel moeten andere maatregelen worden genomen, om de veiligheidsfunctie in stand te houden.

#### Parameter veranderen

Alle door de operator gewijzigde parameters worden automatisch tussentijds opgeslagen, zodat die in de volgende stap kunnen worden geverifieerd.

#### Parameter verifiëren/bediening blokkeren

Na de inbedrijfname moet u de gewijzigde parameters verifiëren (de juistheid van de parameters bevestigen). Daarvoor moet u eerst de instrumentcode invoeren. Daarbij wordt de bediening automatisch geblokkeerd. Daarna voert u een vergelijking van twee tekenreeksen uit. U moet bevestigen, dat beide tekenreeksen gelijk zijn. Dit dit ter controle van de tekenweergave.

Dan bevestigt u, dat het serienummer van uw instrument correct is overgenomen. Dit is bedoeld als controle van de instrumencommunicatie.

Daarna worden alle gewijzigde parameters getoond, die telkens bevestigd moeten worden. Na afronding van deze procedure is de veiligheidsfunctie weer gewaarborgd.

#### Onvolledige procedure



##### Waarschuwing:

Wanneer de beschreven procedure van de parametring niet volledig en correct wordt doorlopen (bijv. door voortijdige onderbreking of spanningsuitval), dan blijft het instrument in vrijgegeven en dus niet veilige toestand.

#### Instrumentreset



##### Waarschuwing:

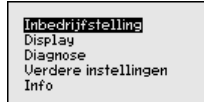
Bij een reset naar de basisinstelling worden ook alle veiligheidsrelevante parameters naar de fabrieksinstelling teruggezet. Daarom moeten daarna alle veiligheidsrelevante parameters worden gecontroleerd resp. opnieuw worden ingesteld.

## 7 In bedrijf nemen met de display- en bedieningsmodule

### 7.1 Parametrering

#### Hoofdmenu

Het hoofdmenu is in vijf bereiken verdeeld met de volgende functionaliteit:



**Inbedrijfname:** instellingen bijv. meetplaatsnaam, toepassing, eenheden, positiecorrectie, inregeling, signaaluitgang

**Display:** instellingen bijv. voor taal, meetwaarde-aanwijzing, verlichting

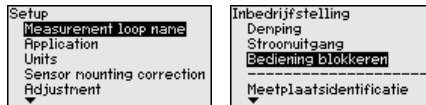
**Diagnose:** informatie bijv. over instrumentstatus, sleepwijzer, meetnauwkeurigheid, simulatie

**Uitgebreide instellingen:** PIN, datum/tijd, reset, kopieerfunctie

**Info:** instrumentnaam, hard- en softwareversie, kalibratiedatum, sensorspecificaties

In het hoofdmenu punt "*Inbedrijfname*" moeten voor de optimale instelling van de meting de afzonderlijke submenu punten opeenvolgend worden gekozen en worden voorzien van de juiste parameters.

De volgende submenu punten zijn beschikbaar:



In de volgende paragrafen worden de menu punten uit het menu "*Inbedrijfname*" voor de elektronische verschildrukmeting gedetailleerd beschreven. Afhankelijk van de gekozen toepassing zijn verschillende onderdelen van belang.



#### Informatie:

De overige menu punten uit het menu "*Inbedrijfname*" en de complete menu's "*Display*", "*Diagnose*", "*Uitgebreide instellingen*" en "*Info*" worden in de handleiding van het betreffende primary device beschreven.

#### Bedieningsprocedure

Parameters moeten bij SIL-gekwalficeerde instrumenten altijd als volgt worden veranderd:

- Bediening vrijgeven
- Parameter veranderen
- Bediening blokkeren en veranderde parameters verifiëren

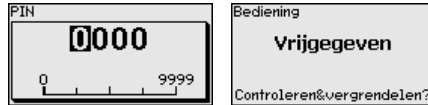
Daarmee is gewaarborgd, dat alle veranderde parameters bewust zijn veranderd.

#### Bediening vrijgeven

Het instrument wordt in vergrendelde toestand uitgeleverd.

Ter bescherming tegen ongewilde of onbevoegde bediening is het instrument in normale bedrijfstoestand voor elke parameterverandering geblokkeerd.

U moet voor iedere parameterverandering de PIN van het instrument invoeren. De PIN in uitleveringstoestand is "0000".



### Parameter veranderen

Een beschrijving vindt u onder de betreffende parameter.

### Bediening blokkeren en veranderde parameters verifiëren

Een beschrijving vindt u onder de parameter " *Inbedrijfname - bediening blokkeren*".

### 7.1.1 Inbedrijfname

## Toepassing

In dit menupunt activeert/deactiveert u het secondary device voor elektronisch drukverschil en kiest u de toepassing.

De VEGABAR 87 in combinatie met een secondary device is toepasbaar voor debiet-, drukverschil-, dichtheids- en scheidingslaagmeting. De fabrieksinstelling is drukverschilmeting. In dit bedieningsmenu wordt de omschakeling uitgevoerd.

Wanneer u **een** secondary device heeft aangesloten, bevestigt u dit door " *Inschakelen*".



### Opmerking:

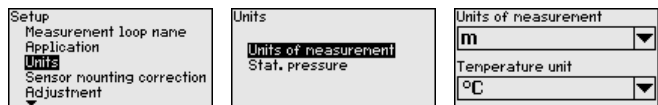
Voor de weergave van de toepassingen in de elektronische verschil-drukmeting is het absoluut noodzakelijk het secondary device te activeren.



Voer de gewenste parameter in via de betreffende toetsen, sla uw instellingen op met [OK] en ga met [ESC] en [->] naar het volgende menupunt.

## Eenheden

In dit menupunt bepaalt u de eenheden voor de " *Min. inregeling/zero*" en " *Max. inregeling/span*" en de statische drukmeting.





Wanneer het niveau in een hoogte-eenheid moet worden ingeregeld, dan is later bij de inregeling ook de invoer van de dichtheid van het medium nodig.

Bovendien wordt de eenheid in het menupunt " *Sleepwijzer temperatuur*" vastgelegd.

Voer de gewenste parameter in via de betreffende toetsen, sla uw instellingen op met **[OK]** en ga met **[ESC]** en **[>]** naar het volgende menupunt.

**Positiecorrectie**

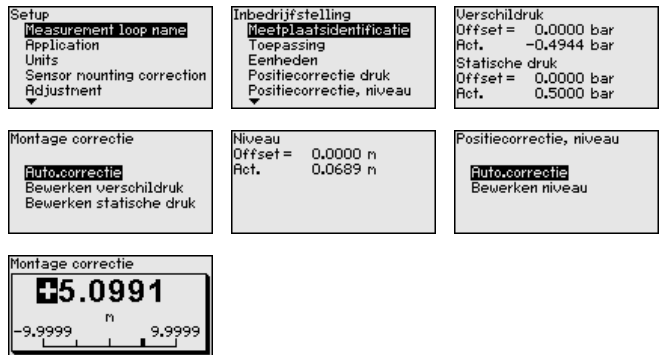
De inbouwpositie van het instrument kan vooral bij drukoverdrachtsystemen de meetwaarde verschuiven (offset). De positiecorrectie compenseert deze offset. Daarbij wordt de actuele meetwaarde automatisch overgenomen. Bij relatieve drukmeetcellen kan bovendien een handmatige offset worden uitgevoerd.

Bij een primary-/secondary-combinatie bestaan de volgende mogelijkheden voor een positiecorrectie

- Automatische correctie van de beide sensoren
- Handmatige correctie voor de primary (drukverschil)
- Handmatige correctie voor de secondary (statische druk)

Bij een primary-/secondary-combinatie met de toepassing " *Dichtheidsgecompenseerde niveaumeting*" bestaan voor de positiecorrectie bovendien de volgende mogelijkheden

- Automatische correctie primary (niveau)
- Handmatige correctie voor de primary (niveau)



Bij de automatische positiecorrectie wordt de actuele meetwaarde als correctiewaarde overgenomen. Deze mag dan niet door productbedekking of een statische druk worden vervalst.

Bij de handmatige positiecorrectie wordt de offsetwaarde door de gebruiker vastgelegd. Kies hiervoor de functie " *Bewerken*" en voer de gewenste waarde in.

Sla uw instellingen op met **[OK]** en ga met **[ESC]** en **[>]** naar het volgende menupunt.

Na de uitgevoerde positiecorrectie is de actuele meetwaarde naar 0 gecorrigeerd. De correctiewaarde staat met een tegengesteld voor-teken als offset-waarde in het display.

De positiecorrectie kan willekeurig vaak worden herhaald.

### Parametreervoorbeeld

De VEGABAR 87 meet onafhankelijk van de in menupunt " *Toepassing* " gekozen procesgrootte altijd een druk. Om de gekozen procesgrootte correct te kunnen weergeven, moet een tekenning aan 0% en 100% van het uitgangssignaal worden uitgevoerd (inregeling).

Bij de toepassing " *Scheidingslaag* " wordt voor de inregeling van de hydrostatische druk bij min.- en max.-hoogte de scheidingslaag ingevoerd. Zie volgende voorbeeld:

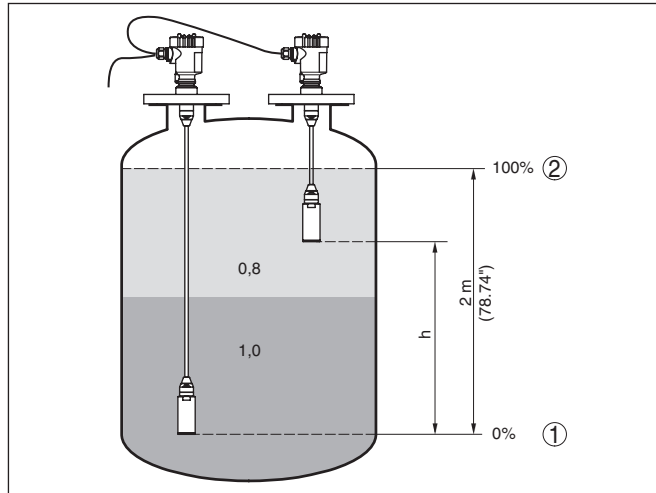


Fig. 21: Parametreervoorbeeld min.-/max.-inregeling scheidingslaagmeting

- 1 Min. scheidingslaag = 0% komt overeen met 0,0 mbar
- 2 Max. scheidingslaag = 100% komt overeen met 490,5 mbar
- 3 VEGABAR 87
- 4 VEGABAR 87 - secondary device

Wanneer deze waarden niet bekend zijn, kan ook met scheidingslagen van bijvoorbeeld 10% en 90% worden ingeregeld. Aan de hand van deze instellingen wordt dan de positie van de actuele scheidingslaag berekend.

Het actuele niveau speelt bij de inregeling geen rol, deze wordt altijd zonder verandering van het productniveau uitgevoerd. Daarom kunnen deze instellingen al vooraf worden ingevoerd, zonder dat het instrument hoeft te zijn ingebouwd.



#### Opmerking:

Wanneer de instelbereiken worden overschreden, dan wordt de ingevoerde waarde niet overgenomen. Het bewerken kan met [ESC] worden afgebroken of op een waarde binnen de instelbereiken worden gecorrigeerd.

### Min. inregeling - niveau

Ga als volgt tewerk:

1. Het menupunt "*Inbedrijfname*" met **[>]** kiezen en met **[OK]** bevestigen. Nu met **[>]** het menupunt "*Inregeling*" kiezen, dan "*Min.-inregeling*" en met **[OK]** bevestigen.



2. Met **[OK]** de procentuele waarde aanpassen en de cursor met **[>]** op de gewenste positie plaatsen.
3. De gewenste procentuele waarde met **[+]** instellen (bijv. 10%) en met **[OK]** opslaan. De cursor verspringt nu naar de drukwaarde.
4. De bijbehorende drukwaarde voor het min.-niveau invoeren (bijv. 0 mbar).
5. Instellingen met **[OK]** opslaan en met **[ESC]** en **[>]** naar max.-inregeling gaan.

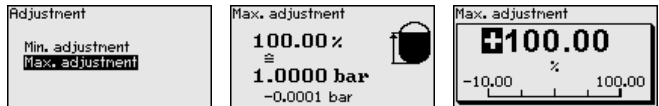
De min. inregeling is hiermee afgerond.

Voor een inregeling met vulling voert u de onder op het display weer-gegeven actuele meetwaarde in.

## Max. inregeling - niveau

Ga als volgt tewerk:

1. Met **[>]** het menupunt "*max.-inregeling*" selecteren en met **[OK]** bevestigen.



2. Met **[OK]** de procentuele waarde aanpassen en de cursor met **[>]** op de gewenste positie plaatsen.
3. De gewenste procentuele waarde met **[+]** instellen (bijv. 90%) en met **[OK]** opslaan. De cursor verspringt nu naar de drukwaarde.
4. Passend bij de procentuele waarde de drukwaarde voor de volle tank invoeren (bijv. 900 mbar).
5. Instellingen met **[OK]** opslaan

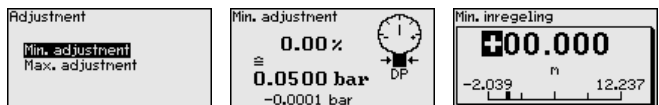
De max. inregeling is hiermee afgerond.

Voor een inregeling met vulling voert u de onder op het display weer-gegeven actuele meetwaarde in.

## Min. inregeling debiet

Ga als volgt tewerk:

1. Het menupunt "*Inbedrijfname*" met **[>]** kiezen en met **[OK]** bevestigen. Nu met **[>]** het menupunt "*Min.-inregeling*" kiezen en met **[OK]** bevestigen.



2. Met **[OK]** de mbar-waarde aanpassen en de cursor met **[>]** op de gewenste positie plaatsen.

- De gewenste mbar-waarde met **[+]** instellen en met **[OK]** opslaan.
- Met **[ESC]** en **[->]** naar de span-inregeling overschakelen

Bij doorstroming in twee richtingen (bidirectioneel) is ook een negatieve verschuldruk mogelijk. Bij de min. inregeling moet dan de maximale negatieve druk worden ingevoerd. Bij de linearisatie moet overeenkomstig "bidirectioneel" resp. "bidirectioneel vierkantsworteel" worden gekozen, zie menupunt "Linearisatie".

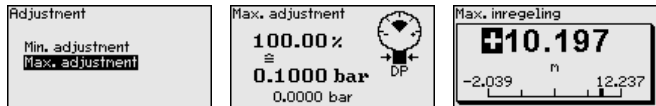
De min. inregeling is hiermee afgerond.

Voor een inregeling met druk voert u de onder op het display weergegeven actuele meetwaarde in.

### Max. inregeling debiet

Ga als volgt tewerk:

- Met **[->]** het menupunt max.-inregeling kiezen en met **[OK]** bevestigen.



- Met **[OK]** de mbar-waarde aanpassen en de cursor met **[->]** op de gewenste positie plaatsen.
- De gewenste mbar-waarde met **[+]** instellen en met **[OK]** opslaan.

De max. inregeling is hiermee afgerond.

Voor een inregeling met druk voert u de onder op het display weergegeven actuele meetwaarde in.

### Zero-inregeling drukverschil

Ga als volgt tewerk:

- Het menupunt "Inbedrijfname" met **[->]** kiezen en met **[OK]** bevestigen. Nu met **[->]** het menupunt "zero-inregeling" kiezen en met **[OK]** bevestigen.



- Met **[OK]** de mbar-waarde aanpassen en de cursor met **[->]** op de gewenste positie plaatsen.
- De gewenste mbar-waarde met **[+]** instellen en met **[OK]** opslaan.
- Met **[ESC]** en **[->]** naar de span-inregeling overschakelen

De nulinregeling is hiermee afgerond.



#### Informatie:

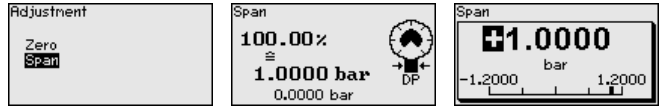
De zero-inregeling verschuift de waarde van de span-inregeling. Het meetgebied, d.w.z. het verschil tussen deze beide waarden, blijft daarbij behouden.

Voor een inregeling met druk voert u de onder op het display weergegeven actuele meetwaarde in.

## Span-inregeling drukverschil

Ga als volgt tewerk:

1. Met **[->]** het menupunt " *Span-inregeling*" kiezen en met **[OK]** bevestigen.



2. Met **[OK]** de mbar-waarde aanpassen en de cursor met **[->]** op de gewenste positie plaatsen.
3. De gewenste mbar-waarde met **[+]** instellen en met **[OK]** opslaan.

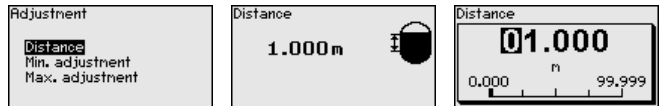
De span-inregeling is hiermee afgerond.

Voor een inregeling met druk voert u de onder op het display weergegeven actuele meetwaarde in.

## Afstand dichtheid

Ga als volgt tewerk:

- In het menupunt " *inbedrijfname*" met **[->]** " *Inregelen*" kiezen en met **[OK]** bevestigen. Nu het menupunt " *Afstand*" met **[OK]** bevestigen.



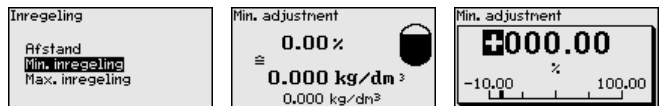
- Met **[OK]** de sensorafstand aanpassen en de cursor met **[->]** op de gewenste positie plaatsen.
- De afstand met **[+]** instellen en met **[OK]** opslaan.

De invoer van de afstand is daarmee afgesloten.

## Min. inregeling dichtheid

Ga als volgt tewerk:

1. Het menupunt " *Inbedrijfname*" met **[->]** kiezen en met **[OK]** bevestigen. Nu met **[->]** het menupunt " *Min.-inregeling*" kiezen en met **[OK]** bevestigen.



2. Met **[OK]** de procentuele waarde aanpassen en de cursor met **[->]** op de gewenste positie plaatsen.
3. De gewenste procentuele waarde met **[+]** instellen en met **[OK]** opslaan. De cursor verspringt nu naar de dichtheidswaarde.
4. Passend bij de procentuele waarde de minimale dichtheid invoeren.
5. Instellingen met **[OK]** opslaan en met **[ESC]** en **[->]** naar max.-inregeling gaan.

De min. inregeling dichtheid is hiermee afgerond.

## Max. inregeling dichtheid

Ga als volgt tewerk:

1. Het menupunt "*Inbedrijfname*" met **[>]** kiezen en met **[OK]** bevestigen. Nu met **[>]** het menupunt "*Max.-inregeling*" kiezen en met **[OK]** bevestigen.



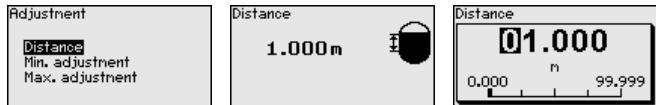
2. Met **[OK]** de procentuele waarde aanpassen en de cursor met **[>]** op de gewenste positie plaatsen.
3. De gewenste procentuele waarde met **[+]** instellen en met **[OK]** opslaan. De cursor verspringt nu naar de dichtheidswaarde.
4. Passend bij de procentuele waarde de maximale dichtheid invoeren.

De max. inregeling dichtheid is hiermee afgerond.

### Afstand scheidingslaag

Ga als volgt tewerk:

1. In het menupunt "*inbedrijfname*" met **[>]** "*Inregelen*" kiezen en met **[OK]** bevestigen. Nu het menupunt "*Afstand*" met **[OK]** bevestigen.



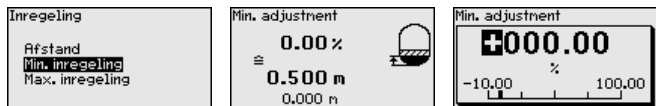
2. Met **[OK]** de sensorafstand aanpassen en de cursor met **[>]** op de gewenste positie plaatsen.
3. De afstand met **[+]** instellen en met **[OK]** opslaan.

De invoer van de afstand is daarmee afgesloten.

### Min.-inregeling scheidingslaag

Ga als volgt tewerk:

1. Het menupunt "*Inbedrijfname*" met **[>]** kiezen en met **[OK]** bevestigen. Nu met **[>]** het menupunt "*Min.-inregeling*" kiezen en met **[OK]** bevestigen.



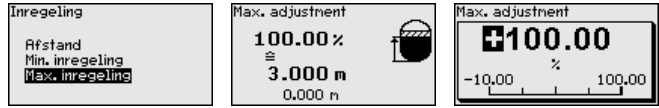
2. Met **[OK]** de procentuele waarde aanpassen en de cursor met **[>]** op de gewenste positie plaatsen.
3. De gewenste procentuele waarde met **[+]** instellen en met **[OK]** opslaan. De cursor verspringt nu naar de hoogtewaarde.
4. Passend bij de procentuele waarde de minimale hoogte van de scheidingslaag invoeren.
5. Instellingen met **[OK]** opslaan en met **[ESC]** en **[>]** naar max.-inregeling gaan.

De min. inregeling scheidingslaag is daarmee afgesloten.

## Max.-inregeling scheidingslaag

Ga als volgt tewerk:

1. Het menupunt "Inbedrijfname" met [->] kiezen en met [OK] bevestigen. Nu met [->] het menupunt "Max.-inregeling" kiezen en met [OK] bevestigen.



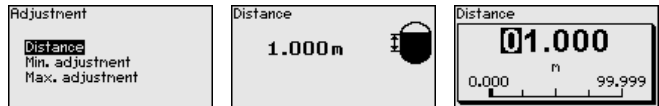
2. Met [OK] de procentuele waarde aanpassen en de cursor met [->] op de gewenste positie plaatsen.
3. De gewenste procentuele waarde met [+] instellen en met [OK] opslaan. De cursor verspringt nu naar de hoogtewaarde.
4. Passend bij de procentuele waarde de maximale hoogte van de scheidingslaag invoeren.

De max. inregeling scheidingslaag is daarmee afgesloten.

## Afstand niveau dichtheidsgecompenseerd

Ga als volgt tewerk:

- In het menupunt "inbedrijfname" met [->] "Inregelen" kiezen en met [OK] bevestigen. Nu het menupunt "Afstand" met [OK] bevestigen.



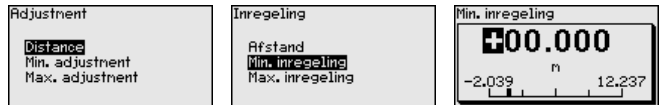
- Met [OK] de sensorafstand aanpassen en de cursor met [->] op de gewenste positie plaatsen.
- De afstand met [+] instellen en met [OK] opslaan.

De invoer van de afstand is daarmee afgesloten.

## Min. inregeling niveau dichtheidsgecompenseerd

Ga als volgt tewerk:

1. Het menupunt "Inbedrijfname" met [->] kiezen en met [OK] bevestigen. Nu met [->] het menupunt "Inregeling" kiezen, dan "Min.-inregeling" en met [OK] bevestigen.



2. Met [OK] de procentuele waarde aanpassen en de cursor met [->] op de gewenste positie plaatsen.
3. De gewenste procentuele waarde met [+] instellen (bijv. 0%) en met [OK] opslaan. De cursor verspringt nu naar de drukwaarde.
4. De bijbehorende waarde voor het min.-niveau invoeren (bijv. 0 m).
5. Instellingen met [OK] opslaan en met [ESC] en [->] naar max.-inregeling gaan.

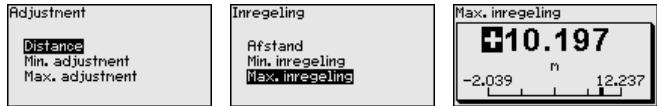
De min. inregeling is hiermee afgerond.

Voor een inregeling met vulling voert u de onder op het display weergegeven actuele meetwaarde in.

### Max. inregeling niveau dichtheidsgecompenseerd

Ga als volgt tewerk:

1. Met **[>]** het menupunt max.-inregeling kiezen en met **[OK]** bevestigen.



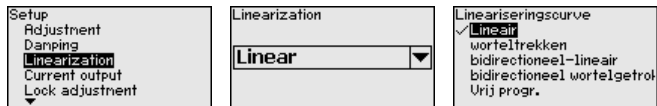
2. Met **[OK]** de procentuele waarde aanpassen en de cursor met **[>]** op de gewenste positie plaatsen.
3. De gewenste procentuele waarde met **[+]** instellen (bijv. 100%) en met **[OK]** opslaan. De cursor verspringt nu naar de drukwaarde.
4. Passend bij de procentuele waarde de waarde voor de volle tank invoeren (bijv. 10 m).
5. Instellingen met **[OK]** opslaan

De max. inregeling is hiermee afgerond.

Voor een inregeling met vulling voert u de onder op het display weer-gegeven actuele meetwaarde in.

### Linearisatie

Een linearisatie is bij alle metingen nodig, waarbij de gemeten procesgrootte niet lineair met de meetwaarde toeneemt. Dat geldt bijvoorbeeld voor doorstroming gemeten via drukverschil of tankvolumes gemeten via het niveau. Voor deze situaties zijn bijbehorende linearisatiecurves opgenomen. Deze geven de verhouding tussen de procentuele meetwaarde en de procesgrootte aan. De linearisatie geldt voor de meewaardeweergave en de stroomuitgang.



Bij doorstroommeting en keuze " *Lineair*" zijn de weergave en de uitgang (procentuele waarde/stroom) lineair met de " **verschildruk**". Dit signaal kan bijv. naar een flowcomputer worden gestuurd.

Bij doorstroommeting en keuze " *Vierkantswortel*" zijn weergave en uitgang (procentuele waarde/stroom) lineair met de " **Doorstroming**".<sup>3)</sup>

Bij doorstroming in twee richtingen (bidirectioneel) is ook een negatieve verschildruk mogelijk. Hiermee moet al in menupunt " *Min. inregeling doorstroming*" rekening worden gehouden.



#### Opgelet:

Bij toepassing van de betreffende sensor als onderdeel van een over-  
vulbeveiliging conform WHG moet op het volgende worden gelet:

Wanneer een linearisatiecurve wordt gekozen, dan is het meetsignaal niet meer altijd lineair met het niveau. Hiermee moet de gebruiker rekening houden, in het bijzonder bij de instelling van het schakelpunt op de grenswaardesignalering.

<sup>3)</sup> Het instrument gaat uit van een nagenoeg constante temperatuur en statische druk en berekent via de vierkantswortel-karakteristiek de doorstroming uit de gemeten verschildruk.



**AI FB1**

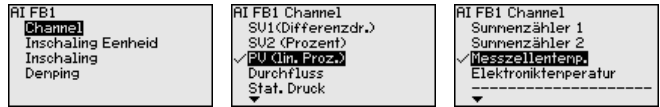
Omdat de parametring van het Function Block (FB1) zeer uitgebreid is, werd deze in afzonderlijke submenupunten onderverdeeld.



**AI FB1 - Channel**

In het menupunt " Channel" bepaalt u hetingangssignaal voor de verdere verwerking in AI FB 1.

Alsingangssignalen kunnen de uitgangswaarden van het Transducer Block (TB) worden gekozen.



**Bediening blokkeren**

Met dit menupunt beschermt u de sensorparameters tegen ongewenste en onbedoelde veranderingen.



Om bij de parametring in een onveilige bedieningsomgeving mogelijke fouten te vermijden, wordt een verificatiemethode gebruikt, waarmee het mogelijk is, parametreerfouten betrouwbaar af te dekken. Hiervoor moeten veiligheidsrelevante parameters voor het opslaan in het instrument worden geverifieerd.

Bovendien is het instrument ter beveiliging tegen onbedoelde of onbevoegde bediening in de normale bedrijfstoestand geblokkeerd voor parameterveranderingen.

**1. PIN invoeren**

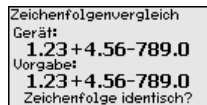


Het instrument wordt in vergrendelde toestand uitgeleverd. De PIN bij uitlevering is "0000".

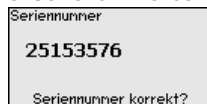
**2. Tekenreeksvergelijking**

Daarna moet u een tekenreeksvergelijking uitvoeren. Dit is bedoeld als controle van de tekenweergave.

Bevestig, dat beide tekenreeksen gelijk zijn. De verificatieteksten worden in Duits en bij alle andere menutalen in Engels getoond.



**3. Seriennummerbevestiging**



Daarna bevestigt u, dat het serienummer van uw instrument correct is overgenomen. Dit is bedoeld als controle van de instrumencommunicatie.

#### 4. Parameter verifiëren

Alle veiligheidsrelevante parameters moeten na een verandering worden geverifieerd:

- SIL-parameter 1: zero-inregeling
- SIL-parameter 2: secondary aan/uit
- Niet-SIL-parameter 1: meetwaardeweergave
- Niet-SIL-parameter 2: weergavewaarde 1, eenheid van de toepassing
- Niet-SIL-parameter 3: taal van de menu's
- Niet-SIL-parameter 4: verlichting

Bevestig opeenvolgend de gewijzigde waarden.

SIL-Parameter 1 von 2	Nicht-SIL-Parameter 1 von 4 Sprache des Menüs Deutsch	Bevestiging
Parameter OK?	Parameter OK?	Zijn aantal en waarden van de gewijzigde parameter correct? OK?

Wanneer het beschreven verloop van de parametriering volledig en correct wordt doorlopen, is het instrument geblokkeerd en daarmee gereed voor bedrijf.

Bedienung
<b>Gesperrt</b>
Freigegeben?



Anders blijft het instrument in vrijgegeven en dus onveilige toestand.



#### Informatie:

Zolang de VEGABAR 87 met spanning wordt gevoed, blijft de display- en bedieningsmodule in het momenteel ingestelde bedieningsmenu. Een automatische, tijdgestuurde terugkeer naar de meetwaardeweergave vindt niet plaats.

### 7.1.2 Diagnose

#### Sleepwijzer druk

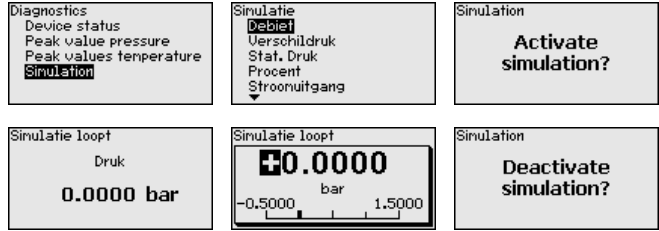
In de sensor worden de minimale en maximale meetwaarde voor drukverschil en statische druk opgeslagen. In het menupunt "sleepwijzer druk" worden de beide waarden getoond.

In een volgend venster kunt u voor de aanwijswaarde afzonderlijk een reset uitvoeren.

Diagnose	Uverschildruk	Reset sleepaanwijzer
Instrumentstatus	Min. - 0,507 bar	Procesdruk
Piekwaarde	Max. 0,507 bar	Statische druk
Piekwaarde temperatuur	Statische druk	
Simulatie	Min. 0,00 bar	
Herhalingstest	Max. 0,50 bar	

#### Simulatie 4 ... 20 mA/ HART

Met dit menupunt simuleert u meetwaarden. Daarmee kan de signaalweg, bijv. via nageschakelde aanwijsinstrumenten of de ingangskaat van het besturingssysteem worden getest.



Kies de gewenste simulatiegrootte en stel de gewenste getalswaarde in.

Om de simulatie te deactiveren, drukt u op de [ESC]-toets en bevestigt u de melding " *Simulatie deactiveren*" met de [OK]-toets.



**Opgelet:**

Bij een actieve simulatie wordt de gesimuleerde waarde als 4 ... 20 mA-stroomwaarde en als digitaal HART-signaal uitgestuurd. De statusmelding in het kader van de asset-management functie is " *Maintenance*".



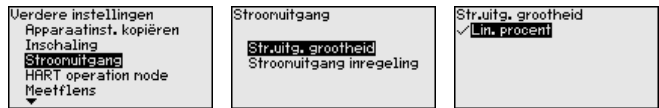
**Opmerking:**

De sensor beëindigt de simulatie zonder handmatige deactivering automatisch na 60 minuten.

**7.1.3 Overige instellingen**

**Stroomuitgang 1 en 2 (grootte)**

In het menupunt " *Stroomuitgang*" bepaalt u, welke meetgrootte via de stroomuitgang wordt uitgestuurd.

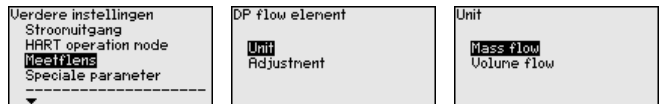


De volgende keuze is mogelijk afhankelijk van de gekozen applicatie:

- Debiet
- Hoogte - scheidingslaag
- Dichtheid
- Drukverschil
- Statische druk
- Procent
- Op schaal
- Procentueel lineair
- Meetceltemperatuur (keramische meetcel)
- Elektronicatemperatuur

**Specificaties meetschijf**

In dit menupunt worden de eenheden voor de werkdruksensor vastgelegd en de keuze massa- of volumedoorstroming gemaakt.



<b>Eenheid</b> g/min g/h ✓ kg/s kg/min kg/h	<b>DP flow element</b> Unit Adjustment	<b>Inregeling</b> 100 % = 1 kg/s 0 % = 0 kg/s
--	--	---

Bovendien wordt de inregeling voor volume- resp. massadoorstroming bij 0% resp. 100% uitgevoerd.

Het instrument totaliseert de doorstroming automatisch in de gekozen eenheid. Bij overeenkomstige inregeling en bidirectionele linearisering wordt de doorstroming zowel in positieve als ook negatieve richting geteld.

## 7.2 Menu-overzicht

De volgende tabellen tonen het bedieningsmenu van het instrument. Afhankelijk van de uitvoering van het instrument of de toepassing zijn niet alle menupunten beschikbaar resp. anders bezet.



### Opmerking:

De overige menupunten vindt u in de handleiding van het betreffende primary device.

### Inbedrijfname

Menupunt	Parameter	Fabrieksinstelling
Meetplaats-naam	19 alfanumerieke tekens/ speciale tekens	Sensor
Toepassing (SIL)	Niveau, procesdruk	Niveau
	Secondary-device voor elektronisch drukverschij <sup>4)</sup>	Uitgeschakeld
Eenheden	Inregeleenheid (m, bar, Pa, psi ... door gebruiker gedefinieerd)	mbar (bij nominaal meetbereik ≤ 400 mbar) bar (bij nominaal meetbereik ≥ 1 bar)
	Statische druk	bar
Positiecorrectie (SIL)		0,00 bar
Inregeling (SIL)	Afstand (bij dichtheid en scheidingslaag)	1,00 m
	Zero-/min.-inregeling	0,00 bar 0,00 %
	Span-/max.-inregeling	Nom. meetbereik in bar 100,00 %
Demping (SIL)	Integratietijd	0,0 s
Linearisatie (SIL)	Lineair, liggende cilindrische tank, ... door gebruiker gedefinieerd	Lineair

<sup>4)</sup> parameter actief wanneer secondary device aangesloten

Menupunt	Parameter	Fabrieksinstelling
Stroomuitgang (SIL)	Stroomuitgang - modus	Uitgangskarakteristiek 4 ... 20 mA Gedrag bij storing ≤ 3,6 mA
	Stroomuitgang - min./max.	3,8 mA 20,5 mA
Bediening blokkeren (SIL)	Geblokkeerd, vrijgegeven	Laatste instelling

## Display

### Display

Menupunt	Default-waarde
Taal van het menu	Gekozen taal
Aanwijswaarde 1	Druk
Aanwijswaarde 2	Keramische meetcel: meetceltemperatuur in °C Metalen meetcel: elektronicatemperatuur in °C
Aanwijsformaat	Aantal posities na de komma automatisch
Verlichting	Ingeschakeld

## Diagnose

Menupunt	Parameter	Fabrieksinstelling
Instrument-status		-
Sleepaanwijzer	Druk	Actuele drukmeetwaarde
Sleepwijzer temp.	Temperatuur	Actuele meetcel- en elektronica-temperatuur
Simulatie		-

## Overige instellingen

Menupunt	Parameter	Fabrieksinstelling
PIN		0000
Datum/tijd		Actuele datum/actuele tijd
Sensorinstellingen kopiëren		-
Speciale parameter		Geen reset
Schaalverdeling	Schaalgrootte	Volume in l
	Schaalformaat	0% komt overeen met 0 l 100% komt overeen met 0 l

Menupunt	Parameter	Fabrieksinstelling
Stroomuitgang	Stroomuitgang - grootheid	Lin.-procent - Niveau
	Stroomuitgang - inregeling	0 ... 100 % komt overeen met 4 ... 20 mA
HART-modus		Adres 0
Werkdruk-sensor	Eenheid	m <sup>3</sup> /s
	Inregeling	0,00 % komt overeen met 0,00 m <sup>3</sup> /s 100,00 %, 1 m <sup>3</sup> /s

### Info

Menupunt	Parameter
Instrumentnaam	VEGABAR 87
Uitvoering instrument	Hard- en softwareversie
Fabriekskalibratiedatum	Datum
Sensorkenmerken	Opdrachtspecifieke kenmerken

## 8 Diagnose, Asset Management en Service

### 8.1 Onderhoud

#### Onderhoud

Bij correct gebruik is bij normaal bedrijf geen bijzonder onderhoud nodig.

Bij vele toepassingen kunnen productafzettingen op het membraan het meetresultaat beïnvloeden. Neem daarom afhankelijk van sensor en toepassing maatregelen, om sterke aanhechtingen en vooral uitharden daarvan te voorkomen.

#### Herhalingsbeproeving

Om mogelijke gevaarlijke niet-ontdekte fouten te herkennen, moet de veiligheidsfunctie van het instrument met bepaalde tussenpozen door een herhalingsstest worden gecontroleerd.



Tijdens de functietest moet u de veiligheidsfunctie als onveilig beschouwen. Let erop, dat de functietest invloed op nageschakelde apparatuur heeft.

Wanneer een test negatief verloopt, dan moet het gehele meetsysteem uit bedrijf worden genomen en het proces moet met andere maatregelen in de veilige toestand worden gehouden.

Meer informatie over de herhalingsstest vindt u in de Safety Manual (SIL).

### 8.2 Storingen oplossen

#### Gedrag bij storingen

Het is de verantwoordelijkheid van de eigenaar van de installatie, geschikte maatregelen voor het oplossen van optredende storingen te nemen.

#### Storingen verhelpen

De eerste maatregelen zijn:

- Analyse van foutmeldingen
- Controle van het uitgangssignaal
- Behandeling van meetfouten

Aanvullende omvangrijke diagnosemogelijkheden worden geboden door een smartphone/tablet met de bedienings-app resp. een PC/laptop met de software PACTware en de bijbehorende DTM. In veel gevallen kan de oorzaak op deze wijze worden bepaald en kunnen storingen zo worden opgelost.

#### Gedrag na oplossen storing

Afhankelijk van de oorzaak van de storing en genomen maatregelen moeten eventueel de in hoofdstuk "Inbedrijfname" beschreven handelingen opnieuw worden genomen resp. op plausibiliteit en volledigheid worden gecontroleerd.

#### 24-uurs service hotline

Wanneer deze maatregelen echter geen resultaat hebben, neem dan in dringende gevallen contact op met de VEGA service-hotline onder tel.nr. **+49 1805 858550**.

De hotline staat ook buiten de gebruikelijke kantoortijden 7 dagen per week, 24 uur per dag ter beschikking.

Omdat wij deze service wereldwijd aanbieden, is deze ondersteuning in het Engels. De service is gratis, alleen de telefoonkosten zijn van toepassing.

### 8.3 Elektronica vervangen

Bij een defect kan de elektronica door de gebruiker worden vervangen.



Bij SIL-gekwalificeerde instrumenten mag alleen een bijbehorende elektronica met SIL-kwalificatie worden gebruikt.



Bij Ex-toepassingen mag slechts één instrument en één elektronica met bijbehorende Ex-toelating worden ingezet.

Bestel de reserve-elektronica via uw vertegenwoordiging. De elektronica is afgestemd op de betreffende sensor.



Alle toepassingstechnische instellingen moeten opnieuw worden ingevoerd. Daarom moet u na het vervangen van de elektronica een nieuwe inbedrijfname uitvoeren.

Gedetailleerde informatie over het vervangen van de elektronica vindt u in de "*Handleiding elektronica VEGABAR serie 80*".

Na het opnieuw in bedrijf nemen of de overdracht van de parame-  
treergegevens moet u de parameters verifiëren. Pas dan is het instru-  
ment weer gereed voor gebruik.

### 8.4 Procesmodule bij uitvoering IP68 (25 bar) vervangen

Bij de uitvoering IP68 (25 bar) kan de gebruiker de procesmodule er  
plaatse vervangen. De aansluitkabel en de externe behuizing kunnen  
behouden blijven.

Benodigd gereedschap:

- Inbussleutel, grootte 2



#### Opgelet:

Alleen in spanningsloze toestand het vervangen uitvoeren.



Bij Ex-toepassingen mag alleen een vervangingsdeel met bijbehoren-  
de Ex-toelating worden ingezet.



#### Opgelet:

Bescherm de binnenkant van de onderdelen tegen vuil en vocht bij  
het vervangen.

Ga voor het vervangen als volgt te werk:

1. Fixeerschroef met inbussleutel losmaken
2. Kabelmodule voorzichtig van de procesmodule aftrekken



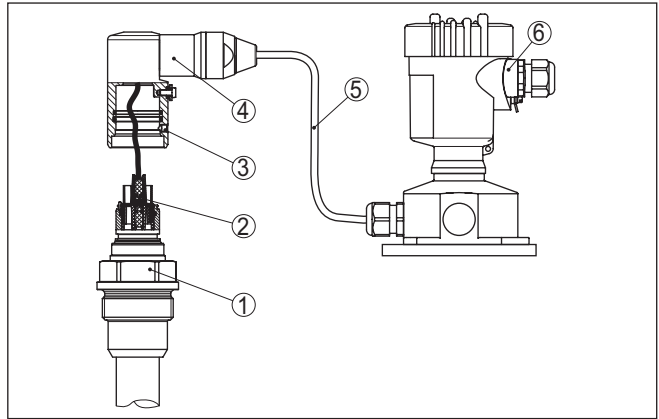


Fig. 22: VEGABAR 87 in IP 68-uitvoering 25 bar en kabeluitgang aan de zijkant, externe behuizing

- 1 Procesmodule
- 2 Connector
- 3 Kabelmodule
- 4 Verbindingskabel
- 5 Externe behuizing

3. Stekker losmaken
4. Nieuwe procesmodule op de meetplaats monteren
5. Stekker weer aansluiten
6. Kabelmodule op de procesmodule plaatsen en in de gewenste positie draaien
7. Fixeerschroef met inbussleutel vastdraaien

Het vervangen is daarmee afgerond.

### 8.5 Procedure in geval van reparatie

Op onze homepage vindt u gedetailleerde informatie over de procedure in geval van reparatie.

Om te zorgen dat wij de reparatie snel en zonder overleg kunnen uitvoeren, genereert u daar met de gegevens van uw instrument een retourformulier.

U heeft daarvoor nodig:

- het serienummer van het instrument
- een korte beschrijving van het probleem
- Specificaties van het medium

Het gegenereerde retourformulier instrument afdrukken.

Het instrument schoonmaken en goed inpakken.

Het afgedrukte retourformulier en eventueel een veiligheidsspecificatieblad samen met het instrument verzenden.

Het adres voor de retourzending vindt u op het gegenereerde retourformulier.

## 9 Demonteren

### 9.1 Demontagestappen

Voer voor de demontage van het instrument de stappen van de hoofdstukken " *Monteren*" en " *Op de voedingsspanning aansluiten*" in omgekeerde volgorde uit.



#### **Waarschuwing:**

Let bij de demontage op de procesomstandigheden in tanks en leidingen. Er bestaat gevaar voor lichamelijk letsel, bijvoorbeeld door hoge drukken of temperaturen en agressieve of toxische media. voorkom dit door de juiste veiligheidsmaatregelen te nemen.

### 9.2 Afvoeren



Breng het apparaat naar een gespecialiseerd recyclingbedrijf. Gebruik voor de afvoer niet de gemeentelijke inzamelpunten.

Verwijder van tevoren eventueel aanwezige batterijen, indien deze uit het apparaat kunnen worden gehaald, en lever deze apart in.

Als er op het te verwijderen oude apparaat persoonsgegevens zijn opgeslagen, verwijder deze dan van het apparaat voordat u dit afvoert.

Wanneer u niet de mogelijkheid heeft, het oude instrument goed af te voeren, neem dan met ons contact op voor terugname en afvoer.

## 10 Bijlage

### 10.1 Technische gegevens

#### Aanwijzing voor gecertificeerde instrumenten

Voor gecertificeerde instrumenten (bijv. met Ex-certificering) gelden de technische specificaties in de bijbehorende, meegeleverde veiligheidsinstructies. Deze kunnen bijv. bij de procesomstandigheden of de voedingsspanning van de hier genoemde specificaties afwijken.

Alle toelatingsdocumenten kunnen worden gedownload van onze homepage.

#### Materialen, gewichten, trekkracht

##### Materialen, in aanraking met medium

Procesaansluiting	316L
Meetwaardesensor	316L
Ophangkabel	FEP
Afdichting ophangkabel	FKM, FEP
Verbindingsbuis	316L
Membraan	Alloy C276 (2.4819)
Beschermkap	PFA
Afdichting voor procesaansluiting (meegeleverd)	
– Schroefdraad G1½ (DIN 3852-A)	Klingersil C-4400
– Koppeling	Klingersil C-4400

##### Materialen, niet in aanraking met medium

Drukoverdrachtsvloeistof	Essomarcil (medische olie, FDA-toegelaten)
Inspanklem	1.4301
Koppeling	316L
Behuizing	
– Kunststof behuizing	Kunststof PBT (polyester)
– Gietaluminium behuizing	Gietaluminium AlSi10Mg, poedergecoat (Basis: polyester)
– RVS-behuizing	316L
– Kabelwartel	PA, roestvast staal, messing
– Afdichting kabelwartel	NBR
– Afsluitplug kabelwartel	PA
– Afdichting tussen behuizing en deksel behuizing	Siliconen SI 850 R, NBR siliconenvrij
– Venster deksel behuizing	Polycarbonaat (UL-746-C opgenomen), glas <sup>5)</sup>
– Aardklem	316L
Externe behuizing	
– Behuizing	Kunststof PBT (polyester), 316L
– Sokkel, wandmontageplaat	Kunststof PBT (polyester), 316L

<sup>5)</sup> Glas bij aluminium- en rvs-(giet-)behuizing

– Afdichting tussen sokkel en wand- montageplaat	EPDM (vast verbonden)
Afdichting deksel behuizing	Siliconen SI 850 R, NBR siliconenvrij, EPDM (lakbestendig)
Venster in deksel behuizing	Polycarbonaat, UL746-C gecertificeerd (bij Ex d-uitvoering: glas)
Aardklem	316Ti/316L
Verbindingskabel naar primary device	PE, PUR
<b>Materiaal sensorbescherming</b>	
Transport- en montagebescherming	PFA
Transportbeschermingsnet	PE
<b>Gewicht</b>	
Basisgewicht	0,7 kg (1.543 lbs)
Ophangkabel	0,1 kg/m (0.07 lbs/ft)
Verbindingsbuis	1,5 kg/m (1 lbs/ft)
Inspanklem	0,2 kg (0.441 lbs)
Koppeling	0,4 kg (0.882 lbs)
<b>Trekkracht</b>	
– Trekkracht ophangkabel	max. 500 N (112.4045 lbf)

### Aandraaimomenten

Max. aandraaimoment voor procesaansluitingen

- G1½ 200 Nm (147.5 lbf ft)

Max. aandraaimoment voor NPT-kabelwartels en conduit-buizen

- Kunststof behuizing 10 Nm (7.376 lbf ft)
- Aluminium/RVS-behuizing 50 Nm (36.88 lbf ft)

### Ingangsgrootheden

De specificaties zijn bedoeld als overzicht en zijn gerelateerd aan de meetplaats. Beperkingen door materiaal en model van de procesaansluiting en het gekozen druktype zijn mogelijk. De specificaties op de typeplaat zijn van toepassing. <sup>6)</sup>

### Nom. meetbereik en overbelastbaarheid in bar/kPa

Nom. meetbereik	Overbelastbaarheid	
	Maximale druk	Minimale druk
Overdruk		
0 ... +0,1 bar/0 ... +10 kPa	+15 bar/+1500 kPa	-1 bar/-100 kPa
0 ... +0,4 bar/0 ... +40 kPa	+25 bar/+2500 kPa	-1 bar/-100 kPa
0 ... +1 bar/0 ... +100 kPa	+25 bar/+2500 kPa	-1 bar/-100 kPa
0 ... +2,5 bar/0 ... +250 kPa	+25 bar/+2500 kPa	-1 bar/-100 kPa
0 ... +10 bar/0 ... +1000 kPa	+25 bar/+2500 kPa	-1 bar/-100 kPa

<sup>6)</sup> Gegevens over de overbelastbaarheid zijn geldig bij referentietemperatuur.

Nom. meetbereik	Overbelastbaarheid	
	Maximale druk	Minimale druk
0 ... +25 bar/0 ... +2500 kPa	+25 bar/+2500 kPa	-1 bar/-100 kPa
Absolute druk		
0 ... 1 bar/0 ... 100 kPa	25 bar/+2500 kPa	0 bar abs.
0 ... 2,5 bar/0 ... 250 kPa	25 bar/+2500 kPa	0 bar abs.
0 ... 10 bar/0 ... 1000 kPa	25 bar/+2500 kPa	0 bar abs.
0 ... 25 bar/0 ... 2500 kPa	25 bar/+2500 kPa	0 bar abs.

## Nom. meetbereiken en overbelastbaarheid in psi

Nom. meetbereik	Overbelastbaarheid	
	Maximale druk	Minimale druk
Overdruk		
0 ... +1.5 psig	+225 psig	-14.51 psig
0 ... +5 psig	+360 psig	-14.51 psig
0 ... +15 psig	+360 psig	-14.51 psig
0 ... +30 psig	+360 psig	-14.51 psig
0 ... +150 psig	+360 psig	-14.51 psig
0 ... +300 psig	+360 psig	-14.51 psig
Absolute druk		
0 ... 15 psi	360 psi	0 psi
0 ... 30 psi	360 psi	0 psi
0 ... 150 psi	360 psi	0 psi
0 ... 300 psi	360 psi	0 psi

## Instelbereiken

Specificaties zijn gerelateerd aan het nominale meetbereik, drukwaarden kleiner dan -1 bar kunnen niet worden ingesteld.

### Niveau (min./max.-inregeling)

- Procentuele waarde -10 ... 110 %
- Drukwaarde -120 ... 120 %

### Doorstroming (min./max.-inregeling)

- Procentuele waarde 0 resp. 100 % vast
- Drukwaarde -120 ... 120 %

### Drukverschil (zero-/span-inregeling)

- Zero -95 ... +95 %
- Span -120 ... +120 %

### Dichtheid (min./max.-inregeling)

- Procentuele waarde -10 ... 100 %

– Dichtheidswaarde	overeenkomstig de meetbereiken in kg/dm <sup>3</sup>
Scheidingslaag (min./max.-inregeling)	
– Procentuele waarde	-10 ... 100 %
– Hoogtewaarde	overeenkomstig de meetbereiken in m
Max. toegestane Turn Down	Onbegrensd (advies 20:1)
Maximale toegestane Turn Down bij SIL-toepassingen	10 : 1

### Dynamisch gedrag uitgang

Dynamische specificaties, afhankelijk van medium en temperatuur

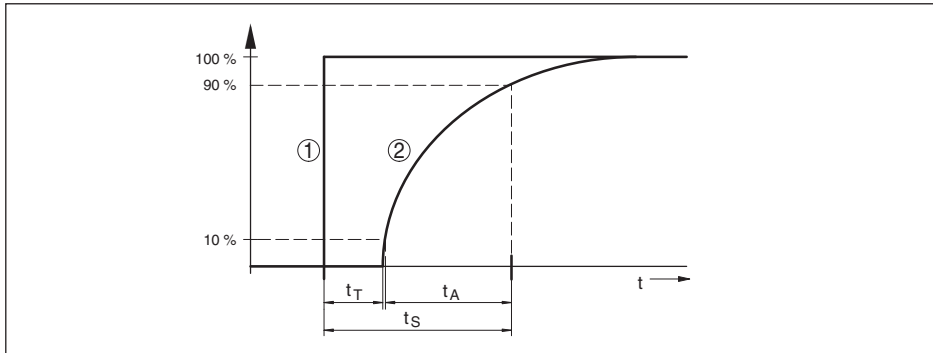


Fig. 23: Gedrag bij sprongsgewijze verandering van de proceseenheid.  $t_T$ : dode band;  $t_A$ : toenametijd;  $t_S$ : sprongantwoordtijd

- 1 Proceseenheid  
2 Uitgangssignaal

Dode band	$\leq 50$ ms
Responsietijd	$\leq 150$ ms
Sprongantwoordtijd	$\leq 200$ ms ( $t_i$ : 0 s, 10 ... 90 %)
Demping (63 % van de ingangsgrootte)	0 ... 999 s, via menupunt "damping" instelbaar

### Referentieomstandigheden en invloedsgrootheden (conform DIN EN 60770-1)

Referentie-omstandigheden conform DIN EN 61298-1

– Temperatuur	+15 ... +25 °C (+59 ... +77 °F)
– Relatieve luchtvochtigheid	45 ... 75 %
– Luchtdruk	860 ... 1060 mbar/86 ... 106 kPa (12.5 ... 15.4 psig)
Bepaling karakteristiek	Grenspuntinstelling conform IEC 61298-2
Karakteristiek	Lineair
Referentie inbouwpositie	Staand, meetmembraan wijst naar beneden.
Invloed inbouwpositie	< 0,2 mbar/20 Pa (0.003 psig)

Afwijking op stroomuitgang door sterke, <math>\lt; \pm 150 \mu\text{A}</math>  
 hoogfrequente elektromagnetische velden in het kader van de EN 61326-1

**Meetafwijking (conform IEC 60770-1)**

Specificaties zijn gerelateerd aan het ingestelde meetgebied. Turn down (TD) is de verhouding nom. meetbereik / ingestelde meetgebied.

Nauwkeurigheidsklasse	Alineariteit, hysteresis en niet-herhaalbaarheid bij TD 1 : 1 tot 5 : 1	Alineariteit, hysteresis en niet-herhaalbaarheid bij TD > 5 : 1
0,1 %	<math>\lt; 0,1 \text{ %}</math>	<math>\lt; 0,02 \text{ %} \times \text{TD}</math>

**Involed van de mediumtemperatuur**

**Thermische verandering nulsignaal en uitgangsbereik**

Turn down (TD) is de verhouding nominaal meetbereik/ingesteld meetgebied.

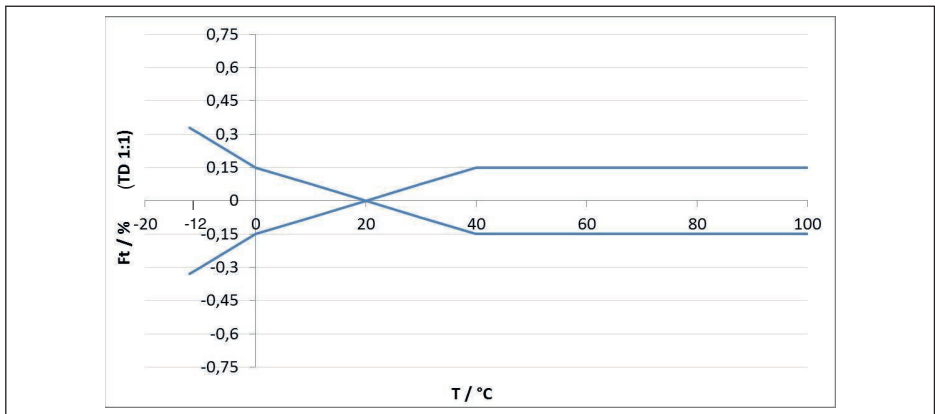


Fig. 24: Basistemperatuurfout  $F_{T_{Basis}}$  bij TD 1 : 1

De basistemperatuurfout in % uit de bovenstaande grafiek kan door extra factoren afhankelijk van de meetceluitvoering (factor FMZ) en Turn Down (factor FTD) worden verhoogd. De extra factoren zijn in de volgende tabellen opgesomd.

**Extra factor door meetceluitvoering**

Meetceluitvoering	Meetcel - standaard	0,1 %
	Factor FMZ	

**Extra factor door Turn Down**

De extra factor  $F_{TD}$  door Turn Down wordt volgens de volgende formule berekend:

$$F_{TD} = 0,5 \times \text{TD} + 0,5$$

In de tabel zijn voorbeeldwaarden voor typische Turn Down-waarden opgesomd.

48049-NL-230922

Turn Down	TD 1 : 1	TD 2,5 : 1	TD 5 : 1	TD 10 : 1	TD 20 : 1
Factor FTD	1	1,75	3	5,5	10,5

### Langtermijnstabiliteit (conform DIN 16086)

Geldt voor **digitale** signaaluitgang (bijv. HART, Profibus PA) en voor de **analoge** 4 ... 20 mA-stroomuitgang onder referentiecondities. Specificaties gerelateerd aan het ingestelde meetgebied. Turn down (TD) is de verhouding nom. meetbereik/ingesteld meetgebied.

### Langtermijnstabiliteit nulsignaal en uitgangsbereik

Tijdperiode	Alle meetbereiken	Meetbereik 0 ... +0,025 bar/0 ... +2,5 kPa
Een jaar	< 0,05 % x TD	< 0,1 % x TD
Vijf jaar	< 0,1 % x TD	< 0,2 % x TD
Tien jaar	< 0,2 % x TD	< 0,4 % x TD

### Procescondities

#### Procestemperatuur

Procestemperatuur

- Ophangkabel -12 ... +100 °C (+10 ... +212 °F)
- Verbindingsbuis -12 ... +100 °C (+10 ... +212 °F)

#### Procesdruk

Toegestane procesdruk zie specificatie " *Process pressure*" op de typeplaat

#### Mechanische belasting<sup>7)</sup>

Trillingsbestendigheid

- Ophangkabel 4 g bij 5 ... 200 Hz conform EN 60068-2-6 (trilling bij resonantie)
- Verbindingsbuis 1 g (bij lengten > 0,5 m (1.64 ft) moet de buis extra worden ondersteund)

Schokbestendigheid

50 g, 2,3 ms conform EN 60068-2-27 (mechanische schok)<sup>8)</sup>

### Omgevingscondities

Uitvoering	Omgevingstemperatuur	Opslag- en transporttemperatuur
Uitvoering met verbindingspijp	-40 ... +80 °C (-40 ... +176 °F)	-60 ... +80 °C (-76 ... +176 °F)
Uitvoering met FEP ophangkabel	-20 ... +80 °C (-4 ... +176 °F)	-20 ... +80 °C (-4 ... +176 °F)
Uitvoering IP68 (1 bar) met aansluitkabel PE	-20 ... +60 °C (-4 ... +140 °F)	-20 ... +60 °C (-4 ... +140 °F)

<sup>7)</sup> Afhankelijk van de uitvoering van het instrument.

<sup>8)</sup> 2 g bij uitvoering behuizing roestvast staal tweekamer.



## Elektromechanische gegevens - uitvoering IP66/IP67 en IP66/IP68 (0,2 bar) <sup>9)</sup>

Opties voor de kabelinstallatie

- Kabelinvoer M20 x 1,5; ½ NPT
- Kabelwartel M20 x 1,5; ½ NPT (kabeldiameter zie tabel onder)
- Blindplug M20 x 1,5; ½ NPT
- Afsluitkap ½ NPT

Materiaal kabelwartel/afdichtingselement	Kabeldiameter		
	5 ... 9 mm	6 ... 12 mm	7 ... 12 mm
PA/NBR	√	√	–
Messing, vernikkeld/NBR	√	√	–
Roestvast staal/NBR	–	–	√

Aderdiameter (veerkrachtklemmen)

- Massieve ader, litze 0,2 ... 2,5 mm<sup>2</sup> (AWG 24 ... 14)
- Litze met adereindhuls 0,2 ... 1,5 mm<sup>2</sup> (AWG 24 ... 16)

## Elektromechanische gegevens - uitvoering IP68 (25 bar)

Verbindingskabel sensor - externe behuizing, mechanische gegevens

- Constructie Aders, trekontlasting, luchtdrukcompensatiecapillairen, vlechtwerk, metaalfolie, mantel <sup>10)</sup>
- Standaard lengte 5 m (16.40 ft)
- Max. lengte 180 m (590.5 ft)
- Min. buigradius bij 25 °C/77 °F 25 mm (0.985 in)
- Diameter ca. 8 mm (0.315 in)
- Materiaal PE, PUR
- Kleur Zwart, blauw

Verbindingskabel sensor - externe behuizing, elektrische gegevens

- Aderdiameter 0,5 mm<sup>2</sup> (AWG 20)
- Aderweerstand 0,037 Ω/m (0.012 Ω/ft)

## Interface naar primary device

Data-overdracht digitaal (I<sup>2</sup>C-Bus)

Verbindingskabel secondary - primary, mechanische gegevens

- Constructie Aders, trekontlasting, afschermingsvlechtwerk, metaalfolie, mantel
- Standaard lengte 5 m (16.40 ft)
- Max. lengte 70 m (229.7 ft)
- Min. buigradius (bij 25 °C/77 °F) 25 mm (0.985 in)
- Diameter ca. 8 mm (0.315 in), ca. 6 mm (0.236 in)
- Materiaal PE, PUR

<sup>9)</sup> IP66/IP68 (0,2 bar) alleen bij absolute druk.

<sup>10)</sup> Luchtdrukcompensatiecapillairen niet bij Ex d-uitvoering.

- Kleur Zwart, blauw
- Verbindingskabel secondary - primary, elektrische gegevens
- Aderdiameter 0,34 mm<sup>2</sup> (AWG 22)
  - Aderweerstand < 0,05 Ω/m (0.015 Ω/ft)

### Voedingsspanning voor totaal systeem via primary device

#### Bedrijfsspanning

- $U_{B \min}$  12 V DC
- $U_{B \min}$  met ingeschakelde verlichting 16 V DC
- $U_{B \max}$  afhankelijk van signaaluitgang en uitvoering van primary device

### Potentiaalverbindingen en elektrische scheidingsmaatregelen in het instrument

- Elektronica Niet potentiaalgebonden
- Galvanische scheiding
- Tussen elektronica en metalen onderdelen Nominale spanning 500 V AC
- Geleidende verbinding Tussen aardklem en metalen procesaansluiting

### Elektrische veiligheidsmaatregelen <sup>11)</sup>

Materiaal behuizing	Uitvoering	Beschermingsklasse conform IEC 60529	Beschermingsklasse conform NEMA
Kunststof	Eenkamer	IP66/IP67	Type 4X
Aluminium	Eenkamer	IP66/IP67 IP66/IP68 (0,2 bar) IP66/IP68 (1 bar)	
RVS (geanodiseerd)	Eenkamer	IP66/IP67 IP69K	Type 4X
RVS (fijnjetmetaal)	Eenkamer	IP66/IP67	Type 4X
		IP66/IP68 (0,2 bar) IP66/IP68 (1 bar)	Type 6P
RVS	Sensor bij uitvoering met externe behuizing	IP68 (25 bar)	-

#### Toepassingshoogte boven zeeniveau

- Standaard tot 2000 m (6562 ft)
- Met voorgeschakelde overspanningsbeveiliging op het primary device tot 5000 m (16404 ft)

Vervuilingsgraad <sup>12)</sup> 4

Veiligheidsklasse (IEC 61010-1) II

<sup>11)</sup> Beschermingsklasse IP66/IP68 (0,2 bar) alleen in combinatie met absolute druk, omdat bij volledige overstroming van de sensor geen luchtcompensatie mogelijk is.

<sup>12)</sup> Bij toepassing met voldoende beschermingsklasse.

## 10.2 Berekening van de totale afwijking

De totale afwijking van een drukmeetversterker geeft de maximaal te verwachten meetfout in de praktijk aan. Deze wordt ook de maximale praktische meetafwijking of gebruiksfout genoemd.

Conform DIN 16086 is de totale afwijking  $F_{\text{totaal}}$  de som van de basisafwijking  $F_{\text{perf}}$  en de stabiliteit over langere termijn  $F_{\text{stab}}$ :

$$F_{\text{total}} = F_{\text{perf}} + F_{\text{stab}}$$

De basisafwijking  $F_{\text{perf}}$  is samengesteld uit de thermische verandering van het nulsignaal en uitgangsbereik  $F_T$  (temperatuurfout) en de meetafwijking  $F_{\text{kl}}$ :

$$F_{\text{perf}} = \sqrt{((F_T)^2 + (F_{\text{kl}})^2)}$$

De thermische verandering van het nulsignaal en het uitgangsbereik  $F_T$  wordt in hoofdstuk " *Technische gegevens* " aangegeven. De basistemperatuurfout  $F_T$  wordt daar grafisch weergegeven. Afhankelijk van de meetceluitvoering en Turn Down moet deze waarde nog met extra factoren FMZ en FTD worden vermenigvuldigd:

$$F_T \times \text{FMZ} \times \text{FTD}$$

Ook deze waarden zijn in hoofdstuk " *Technische gegevens* " aangegeven.

Dit geldt in eerste instantie voor de digitale signaaluitgang via HART, Profibus PA, Foundation Fieldbus of Modbus.

Bij de 4 ... 20 mA-uitgang komt nog de thermische verandering van de stroomuitgang  $F_a$  daarbij:

$$F_{\text{perf}} = \sqrt{((F_T)^2 + (F_{\text{kl}})^2 + (F_a)^2)}$$

Voor een beter overzicht zijn hier de formulesymbolen opgesomd:

- $F_{\text{total}}$ : totale afwijking
- $F_{\text{perf}}$ : basisafwijking
- $F_{\text{stab}}$ : langetermijnstabiliteit
- $F_T$ : thermische verandering van het nulsignaal en het uitgangsbereik (temperatuurfout)
- $F_{\text{kl}}$ : meetafwijking
- $F_a$ : Thermische verandering van de stroomuitgang
- FMZ: extra factor meetceluitvoering
- FTD: extra factor Turn Down

## 10.3 Praktijkvoorbeeld

### Gegevens

Meting van het niveauverschil in twee watertanks, 1.600 mm hoogte, komt overeen met 0,157 bar (157 kPa), mediumtemperatuur 50 °C

VEGABAR 87 met meetbereik 0,4 bar, meetafwijking < 0,1 %, meetcel-Ø 28 mm

#### 1. Berekening van de Turn Down

$$\text{TD} = 0,4 \text{ bar} / 0,157 \text{ bar}, \text{TD} = \mathbf{2,6 : 1}$$

#### 2. Bepaling temperatuurfout $F_T$

De benodigde waarden zijn in de technische gegevens te vinden:

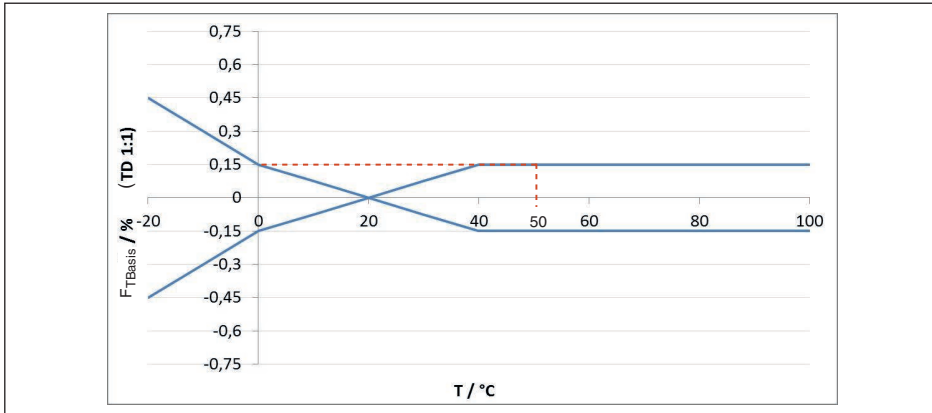


Fig. 25: Bepaling van de basistemperatuurfout voor het voorbeeld boven:  $F_{TBasis} = 0,15$  %

Meetceluitvoering	Meetcel - standaard	Meetcel klimaatgecompenseerd, afhankelijk van meetbereik		
	0,1 %	10 bar, 25 bar	1 bar, 2,5 bar	0,4 bar
Factor FMZ	1	1	2	3

Tab. 16: Bepaling van de extra factor meetcel voor het voorbeeld boven:  $F_{MZ} = 1$

Turn Down	TD 1 : 1	TD 2,5 : 1	TD 5 : 1	TD 10 : 1	TD 20 : 1
Factor FTD	1	1,75	3	5,5	10,5

Tab. 17: Bepaling van de extra factor Turn Down voor het voorbeeld boven:  $F_{TD} = 1,75$

$$F_T = F_{TBasis} \times F_{MZ} \times F_{TD}$$

$$F_T = 0,15 \% \times 1 \times 1,75$$

$$F_T = 0,26 \%$$

### 3. Bepaling meetafwijking en langetermijnstabiliteit

De benodigde waarden voor meetafwijking  $F_{KI}$  en langetermijnstabiliteit  $F_{stab}$  zijn opgenomen in de technische gegevens:

Nauwkeurigheidsklasse	Alineariteit, hysteresis en niet-herhaalbaarheid.	
	TD ≤ 5 : 1	TD > 5 : 1
0,1 %	< 0,1 %	< 0,02 % x TD

Tab. 18: Bepaling van de meetafwijking uit de tabel:  $F_{KI} = 0,1$  %

### VEGABAR 86

Tijdspanne	Meetcel ø 28 mm		Meetcel ø 17,5 mm
	Alle meetbereiken	Meetbereik 0 ... +0,025 bar/0 ... +2,5 kPa	
Een jaar	< 0,05 % x TD	< 0,1 % x TD	< 0,1 % x TD

Tijdsperi- ode	Meetcel ø 28 mm		Meetcel ø 17,5 mm
	Alle meetbereiken	Meetbereik 0 ... +0,025 bar/0 ... +2,5 kPa	
Vijf jaar	< 0,1 % x TD	< 0,2 % x TD	< 0,2 % x TD
Tien jaar	< 0,2 % x TD	< 0,4 % x TD	< 0,4 % x TD

**VEGABAR 87**

Tijdsperiode	Alle meetbereiken	Meetbereik 0 ... +0,025 bar/0 ... +2,5 kPa
Een jaar	< 0,05 % x TD	< 0,1 % x TD
Vijf jaar	< 0,1 % x TD	< 0,2 % x TD
Tien jaar	< 0,2 % x TD	< 0,4 % x TD

Tab. 19: Bepaling van de langetermijnstabiliteit uit de tabel, over een periode van een jaar:  $F_{staaf} = 0,05 \% \times TD = 0,05 \% \times 2,6 = 0,13\%$

**4. Berekening van de totale afwijking - digitaal signaal**

- 1e stap: basisnauwkeurigheid  $F_{perf}$

$$F_{perf} = \sqrt{(F_T)^2 + (F_{KI})^2}$$

$$F_T = 0,26 \%$$

$$F_{KI} = 0,1 \%$$

$$F_{perf} = \sqrt{(0,26 \%)^2 + (0,1 \%)^2}$$

$$F_{perf} = 0,28 \%$$

- 2e stap: totale afwijking  $F_{totaal}$

$$F_{tot} = F_{perf} + F_{st}$$

$$F_{perf} = 0,28 \%$$
 (resultaat uit stap 1)

$$F_{stab} = (0,05 \% \times TD)$$

$$F_{staaf} = (0,05 \% \times 2,5)$$

$$F_{staaf} = 0,13 \%$$

$$F_{total} = 0,28 \% + 0,13 \% = 0,41 \%$$

**5. Berekening van de totale afwijking van het meetsysteem**

In de berekening van de totale afwijking van het meetsysteem worden beide sensoren opgenomen. Bij het 4 ... 20mA primary device komt daar de thermische fout van de analoge stroomuitgang bij:

$$F_{totaal} = \sqrt{(F_{totaal-primary})^2 + (F_{totaal-secondary})^2 + (F_a)^2}$$

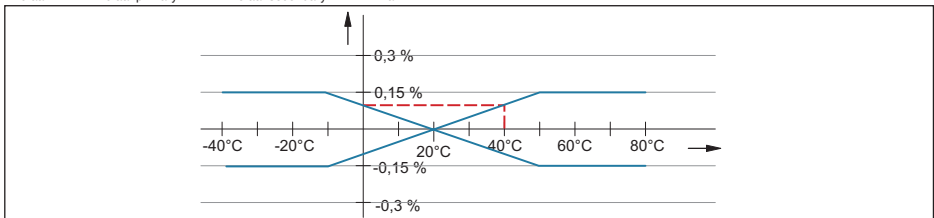


Fig. 26:  $F_a$  door thermische verandering van de stroomuitgang, in dit voorbeeld = 0,1 %

48049-NL-230922

$$F_{\text{totaal}} = \sqrt{(0,41\%)^2 + (0,41\%)^2 + (0,1\%)^2} = 0,59\%$$

De totale afwijking van het meetsysteem is dan 0,59%.

Meetafwijking in mm: 0,59 % van 1600 mm = 9 mm

Het voorbeeld geeft aan, dat de meetfout in de praktijk duidelijk hoger kan zijn, dan de basisnauwkeurigheid. Oorzaken zijn temperatuurinvloed en Turn Down.

De thermische verandering van de stroomuitgang is in dit voorbeeld verwaarloosbaar klein.

## 10.4 Afmetingen

De volgende maattekeningen geven slechts een deel van de mogelijke uitvoeringen weer. Gedetailleerde maattekeningen kunnen via [www.vega.com](http://www.vega.com) onder "Downloads" en "Tekeningen" worden gedownload.

### Behuizing

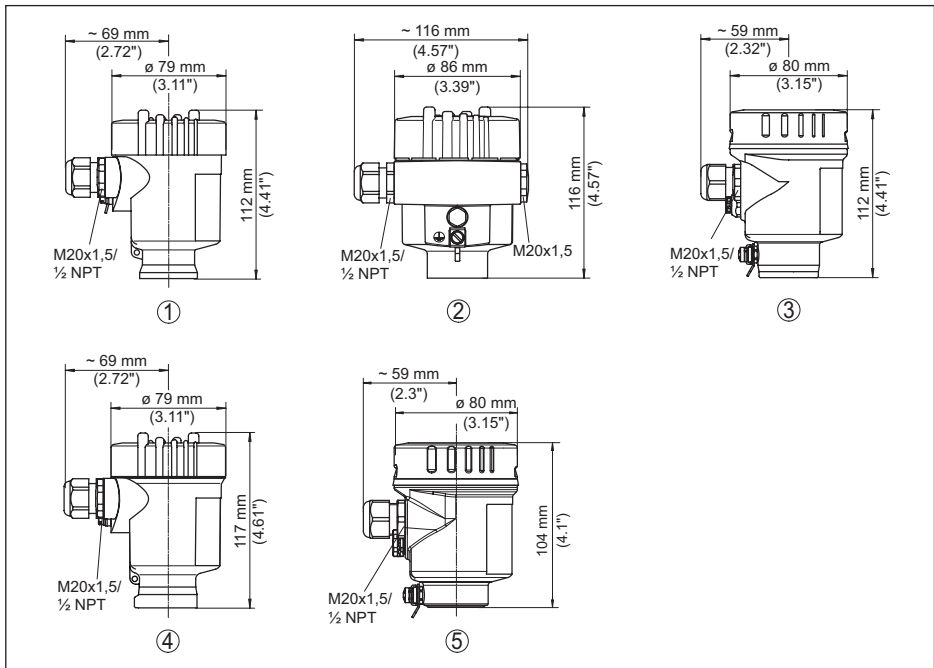


Fig. 27: Huisuitvoeringen in beschermingsklasse IP66/IP67 en IP66/IP68 (0,2 bar), (met ingebouwde display- en bedieningsmodule wordt het huis 9 mm/0.35 in resp. 18 mm hoger)

- 1 Kunststof éénkamer (IP66/IP67)
- 2 Aluminium - eenkamer
- 3 RVS-éenkamer (elektrolytisch gepolijst)
- 4 RVS-éenkamer (fijngetmetaal)
- 5 RVS-éenkamer (elektrolytisch gepolijst) IP69K

Externe behuizing bij IP68-uitvoering

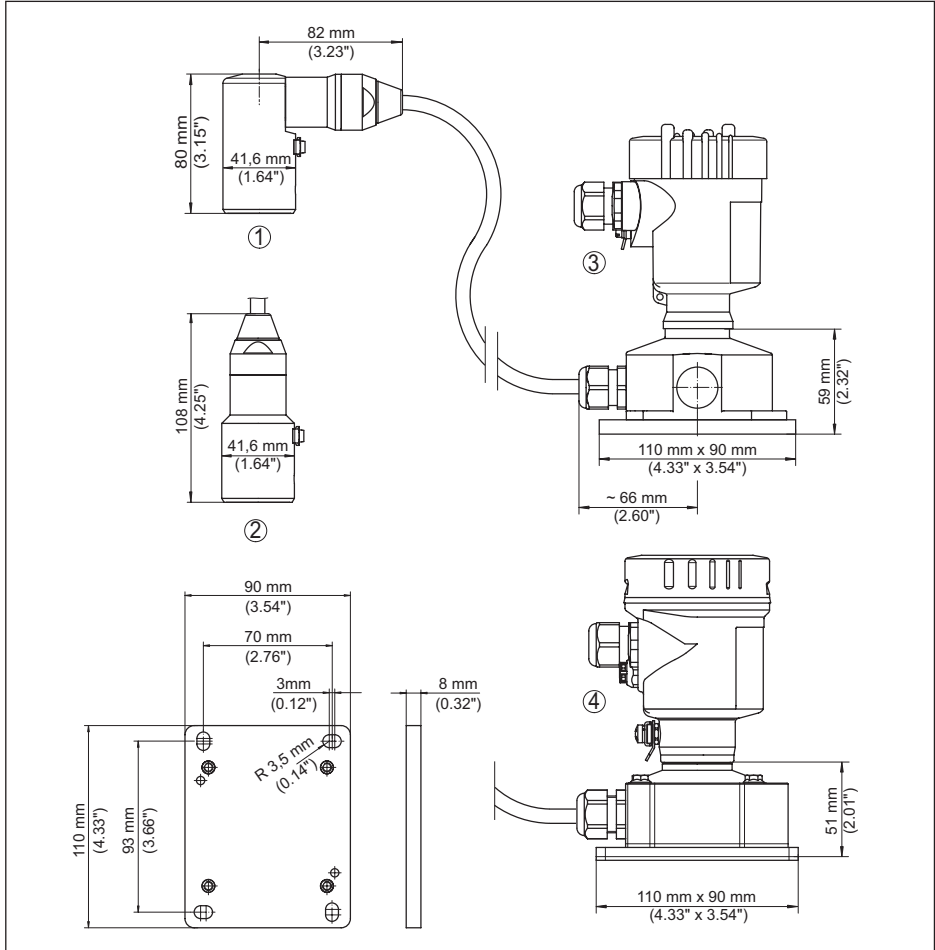


Fig. 28: VEGABAR 87, IP68-uitvoering met externe behuizing

- 1 Kabeluitgang zijkant
- 2 Axiale kabeluitgang
- 3 Kunststof eenkamer
- 4 RVS-éénkamer
- 5 Afdichting 2 mm (0.079 in), (alleen bij 3A-toelating)

## VEGABAR 87

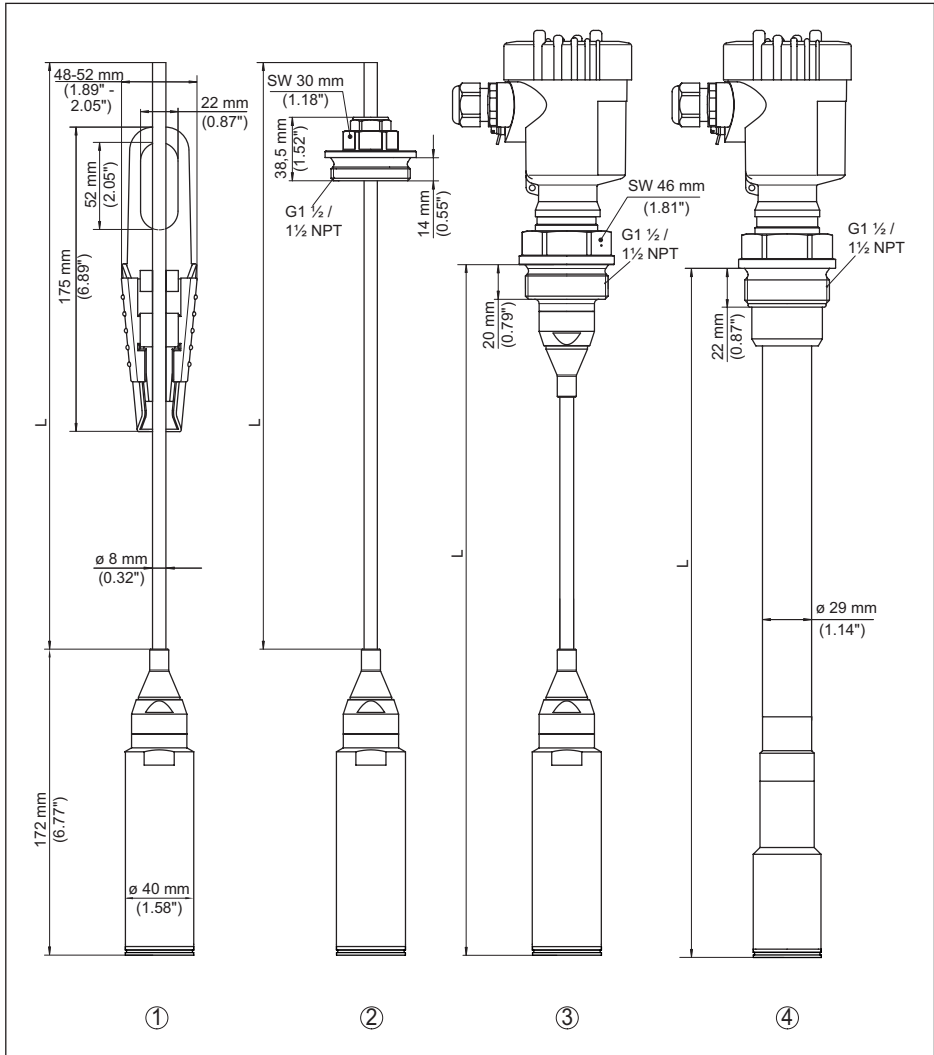


Fig. 29: VEGABAR 87 - standaard aansluitingen

- 1 Inspanklem
  - 2 Koppeling
  - 3 Schroefdraad G1½
  - 4 Schroefdraad 1½ NPT
- L Totale lengte op basis van configurator



VEGABAR 87, flensaansluiting

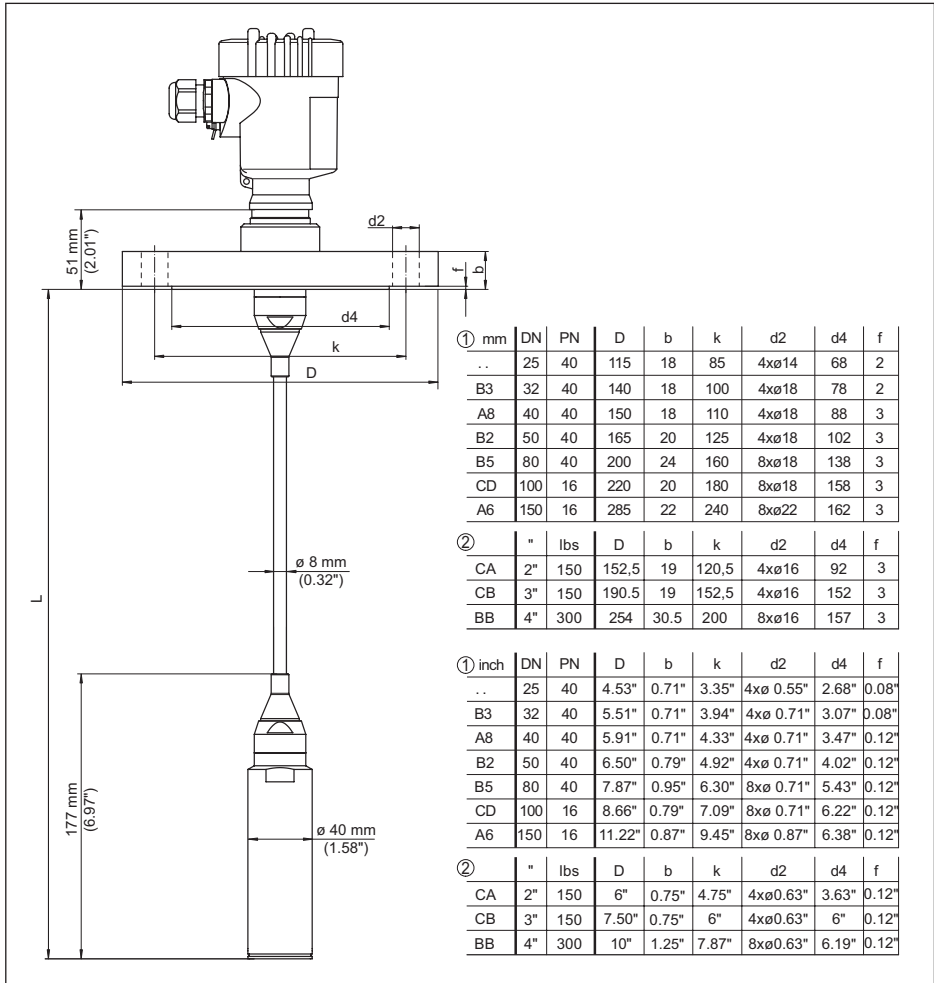


Fig. 30: VEGABAR 87, flensaansluiting

- 1 Flens conform DIN 2501
- 2 Flens conform ASME B16.5
- L Totale lengte op basis van configurator

## VEGABAR 87, aseptische aansluiting

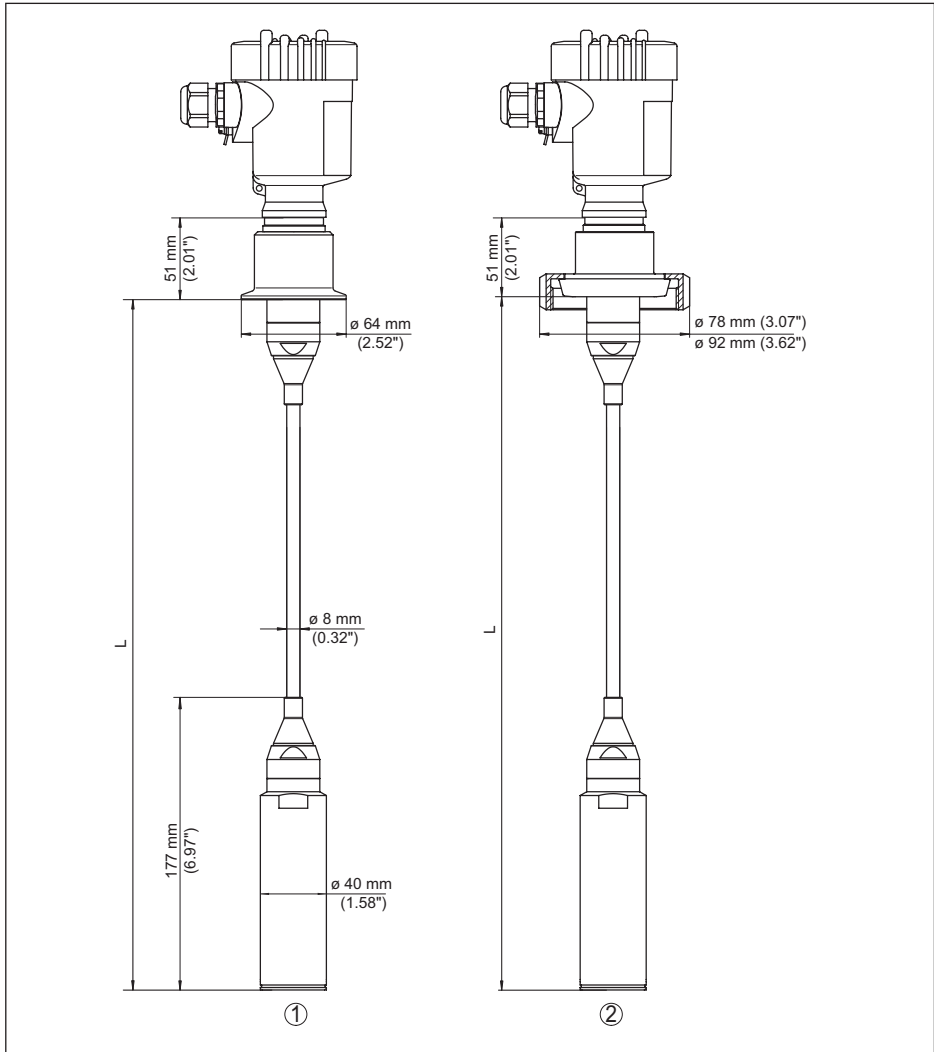


Fig. 31: VEGABAR 87, hygienische aansluitingen

- 1 Clamp 2" PN 16 ( $\varnothing 64$  mm), (DIN 32676, ISO 2852)
- 2 Melkkoppeling DN 50
- L Totale lengte op basis van configurator

## 10.5 Industrieel octrooirecht

VEGA product lines are global protected by industrial property rights. Further information see [www.vega.com](http://www.vega.com).

VEGA Produktfamilien sind weltweit geschützt durch gewerbliche Schutzrechte.

Nähere Informationen unter [www.vega.com](http://www.vega.com).

Les lignes de produits VEGA sont globalement protégées par des droits de propriété intellectuelle. Pour plus d'informations, on pourra se référer au site [www.vega.com](http://www.vega.com).

VEGA lineas de productos están protegidas por los derechos en el campo de la propiedad industrial. Para mayor información revise la pagina web [www.vega.com](http://www.vega.com).

Линии продукции фирмы ВЕГА защищаются по всему миру правами на интеллектуальную собственность. Дальнейшую информацию смотрите на сайте [www.vega.com](http://www.vega.com).

VEGA系列产品在全球享有知识产权保护。

进一步信息请参见网站 < [www.vega.com](http://www.vega.com)。

## 10.6 Handelsmerken

Alle gebruikte merken en handels- en bedrijfsnamen zijn eigendom van hun rechtmatige eigenaar/ auteur.

**INDEX****A**

Aansluiting

- Stappen 23
- Techniek 23

AI FB1 Function Block 41

**C**

Channel 41

**D**

Documentatie 7

Drukcompensatie 15

- Second Line of Defense 15
- Standaard 15

**E**

Elektrische aansluiting 22

**G**

Gasdichte doorvoer (Second Line of Defense)  
15

**I**

Inregeling 34, 35, 36, 37, 38, 39

- Eenheid 32
- Niveau 39, 40
- Overzicht 34

**L**

Linearisatie 40

**M**

Meetopstelling

- Dichtheidsmeting 18
- Niveaumeting 19
- Niveauverschilmeting 17
- Scheidingslaagmeting 17

**O**

Onderhoud 47

**P**

PIN 29

Positiecorrectie 33

**Q**

QR-code 7

**R**

Reparatie 49

**S**

Safety Integrity Level (SIL)

- Bediening blokkeren 41
- Bedieningsprocedure 31

Serienummer 7

Service-hotline 47

Simulatie 42

Sleepaanwijzer 42

Specificaties werkdruksensor 43

Storingen verhelpen 47

Stroomuitgang 43

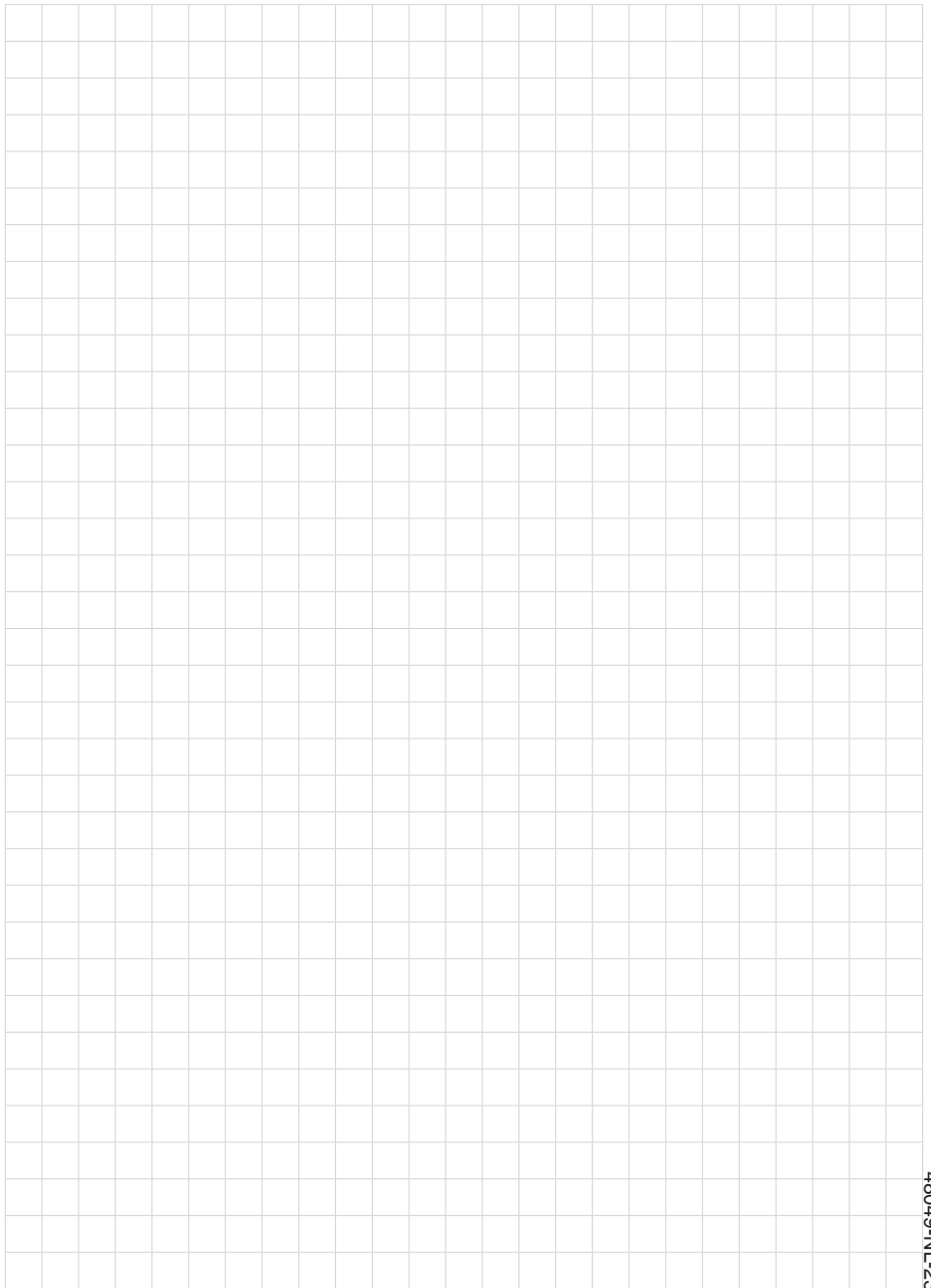
**T**

Typeplaat 7

**W**

Werkingsprincipe 8, 9







Printing date:

# VEGA

De gegevens omtrent leveromvang, toepassing, gebruik en bedrijfsomstandigheden van de sensoren en weergavesystemen geeft de stand van zaken weer op het moment van drukken.

Wijzigingen voorbehouden

© VEGA Grieshaber KG, Schiltach/Germany 2023



48049-NL-230922

VEGA Grieshaber KG  
Am Hohenstein 113  
77761 Schiltach  
Germany

Phone +49 7836 50-0  
E-mail: [info.de@vega.com](mailto:info.de@vega.com)  
[www.vega.com](http://www.vega.com)