

Kullanım Kılavuzu

Seramik ölçüm hücreli basınç konvertörü

VEGABAR 86

Elektronik fark basınç için arabirim sensör
SIL yeterliğine sahip



Document ID: 48048



VEGA

İçindekiler

1	Bu belge hakkında	4
1.1	Fonksiyon	4
1.2	Hedef grup	4
1.3	Kullanılan semboller	4
2	Kendi emniyetiniz için	5
2.1	Yetkili personel	5
2.2	Amaca uygun kullanım	5
2.3	Yanlış kullanma uyarısı	5
2.4	Genel güvenlik uyarıları	5
2.5	Uygunluğu	5
2.6	IEC 61508 gereğince SIL yeterliği	6
2.7	NAMUR tavsiyeleri	6
2.8	Çevre ile ilgili uyarılar	6
3	Ürün tanımı	7
3.1	Yapısı	7
3.2	Çalışma şekli	7
3.3	Ambalaj, nakliye ve depolama	10
3.4	Aksesuar	11
4	Monte edilmesi	12
4.1	Genel talimatlar	12
4.2	Havalandırma ve basınç dengeleme	14
4.3	Anabirim - arabirim kombinasyonu	16
4.4	Fark basıncı ölçümü	17
4.5	Ayırma katmanı ölçümü	17
4.6	Yoğunluk ölçümü	18
4.7	Sızdırmazlık açısından dengelenmiş seviye ölçümü	19
4.8	Dış gövde	21
5	Besleme gerilimine bağlanma	22
5.1	Bağlantının hazırlanması	22
5.2	Bağla	23
5.3	Bir hücreli gövde	24
5.4	Model IP68'de (25 bar) dış gövde	25
5.5	Bağlantı örneği	27
6	İşlevsel güvenlik (SIL)	28
6.1	Hedef belirleme	28
6.2	SIL yeterliği	28
6.3	Uygulama alanı	28
6.4	Parametrelenin güvenlik konsepti	29
7	Gösterge ve ayar modülü ile devreye alma	31
7.1	Parametrelleme	31
7.2	Menüye genel bakış	44
8	Tanı, Ürün Yönetimi ve Servis	47
8.1	Bakım	47
8.2	Arızaların giderilmesi	47
8.3	Elektronik modülü değiştirin	48
8.4	IP68 (25 bar) modelinin proses modüllerinin değiştirilmesi	48
8.5	Onarım durumunda izlenecek prosedür	49

9 Sökme	50
9.1 Sökme prosedürü.....	50
9.2 Bertaraf etmek.....	50
10 Ek	51
10.1 Teknik özellikler	51
10.2 Toplam sapmanın hesaplanması	60
10.3 Pratikten bir örnek	61
10.4 Ebatlar.....	63
10.5 Sınai mülkiyet hakları.....	72
10.6 Marka	72

**Ex alanlar için güvenlik açıklamaları:**

Ex uygulamalarda özel ex güvenlik açıklamalarına uyunuz. Bu açıklamalar, kullanım kılavuzunun ayrılmaz bir parçasıdır ve exproof ortam uygulama onayı her cihazın yanında bulunur.

Redaksiyon tarihi: 2023-09-01

1 Bu belge hakkında

1.1 Fonksiyon

Bu kullanım kılavuzu size cihazın montajı, bağlantısı ve devreye alımı için gereken bilgilerinin yanı sıra bakım, arıza giderme, parçaların yenisiyle değiştirilmesi ve kullanıcının güvenliği ile ilgili önemli bilgileri içerir. Bu nedenle devreye almadan önce bunları okuyun ve ürünün ayrılmaz bir parçası olarak herkesin erişebileceği şekilde cihazın yanında muhafaza edin.

1.2 Hedef grup

Bu kullanım kılavuzu eğitim görmüş uzman personel için hazırlanmıştır. Bu kılavuzunun içeriği uzman personelin erişimine açık olmalı ve uygulanmalıdır.

1.3 Kullanılan semboller



Belge No.

Bu kılavuzun baş sayfasındaki bu sembol belge numarasını verir. Belge numarasını www.vega.com sayfasına girerek belgelerinizi indirmeyi başarabilirsiniz.



Bilgi, Uyarı, İpucu: Bu sembol yardımcı ek bilgileri ve başarılı bir iş için gereken ipuçlarını karakterize etmektedir.



Uyarı: Bu sembol arızaların, hatalı fonksiyonların, cihaz veya tesis hazzarlarının engellenmesi için kullanılan uyarıları karakterize etmektedir.



Dikkat: Bu sembolle karakterize edilen bilgilere uyulmadığı takdirde insanlar zarar görebilirler.



Uyarı: Bu sembolle karakterize edilen bilgilere uyulmadığı takdirde insanlar ciddi veya ölümlü sonuçlanabilecek bir zarar görebilirler.



Tehlike: Bu sembolle karakterize edilen bilgilere uyulmaması insanların ciddi veya ölümlü sonuçlanacak bir zarar görmesine neden olacaktır.



Ex uygulamalar

Bu sembol, Ex uygulamalar için yapılan özel açıklamaları göstermektedir.



Liste

Öndeki nokta bir sıraya uyulması mecbur olmayan bir listeyi belirtmektedir.



İşlem sırası

Öndeki sayılar sırayla izlenecek işlem adımlarını göstermektedir.



Bertaraf etme

Bu sembol, bertaraf edilmesine ilişkin özel açıklamaları gösterir.

2 Kendi emniyetiniz için

2.1 Yetkili personel

Bu dokümantasyonda belirtilen tüm işlemler sadece eğitimli ve yetki verilmiş uzman personel tarafından yapılabilir.

Cihaz ile çalışan kişinin gerekli şahsi korunma donanımını giymesi zorunludur.

2.2 Amaca uygun kullanım

VEGABAR 86 arabirim cihazı olarak elektronik bir fark basınç ölçümünün bir parçasıdır.

Kullanım alanına ilişkin detaylı bilgiler için " *Ürün tanımı*" bölümüne bakın.

Cihazın işletim güvenliği sadece kullanma kılavuzunda ve muhtemel tamamlayıcı kılavuzlarda belirtilen bilgilere ve amaca uygun kullanma halinde mümkündür.

2.3 Yanlış kullanma uyarısı

Amaca veya öngörülen şekilde uygun olmayan kullanma halinde (örn. yanlış montaj veya ayar nedeniyle haznenin taşması) bu ürün, sistemin parçalarında hasarlar oluşması gibi kullanıma özgü tehlikelere yol açabilir. Bunun sonucunda nesnelere, kişiler ve çevre zarar görülebilir. Ayrıca bu durumdan dolayı cihazın güvenlik özellikleri yavaşlayabilir.

2.4 Genel güvenlik uyarıları

Cihaz, standart yönetmeliklere ve yönergelere uyulduğunda teknolojisinin en son seviyesine uygundur. Cihaz, sadece teknik açıdan kusursuz ve işletim güvenliği mevcut durumda işletilebilir. Kullanıcı şirket, cihazın arızasız bir şekilde işletiminden sorumludur. Cihazın arızalanmasına yol açabilecek agresif veya korozif ürün ortamlarında kullanımda, kullanıcı şirketin uygun önlemleri alarak cihazın doğru çalışacağından emin olması gerekmektedir.

Bu kullanma kılavuzunda belirtilen güvenlik açıklamalarına, yerel kurulum standartlarına ve geçerli güvenlik kuralları ile kazadan kaçınma kurallarına uyulmalıdır.

Kullanma kılavuzunda belirtilen işlemleri aşan müdahaleler güvenlik ve garanti ile ilgili sebeplerden dolayı sadece bizim tarafımızdan yetkilendirilmiş personel tarafından yapılabilir. Cihazın yapısını değiştirmek veya içeriğinde değişiklik yapmak kesinlikle yasaktır. Güvenlik nedeniyle sadece bizim belirttiğimiz aksesuarlar kullanılabilir.

Tehlikeleri önlemek için, cihazın üzerindeki güvenlik işaretlerine ve açıklamalarına uyulması gerekir.

2.5 Uygunluğu

Cihaz, söz konusu ülkeye özgü direktiflerin veya teknik düzenlemelerin yasal gerekliliklerini yerine getirmektedir. Cihazın uygunluğunu, bunu belirten bir etiketlendirme ile onaylarız.

İlgili uygunluk beyanlarını web sitemizde bulabilirsiniz.

2.6 IEC 61508 gereğince SIL yeterliği

Elektronik bir sistemin Safety-Integrity-Level (SIL) güvenlik-bütünlük seviyesi, entegre güvenlik fonksiyonlarının güvenilirliğinin değerlendirilmesinde kullanılır.

Güvenlik gereksinimlerinin tam olarak belirlenebilmesi için IEC 61508 güvenlik normuna göre SIL, kademelere ayrılmıştır. Ayrıntılı bilgiyi kullanım kılavuzunun " *İşlevsel Güvenlik (SIL)*" bölümünde bulabilirsiniz. Cihaz IEC 61508'in standartlarına uymaktadır: 2010 (2. baskı). Tek kanallı kullanımda SIL2'ye kadar yeterlik kazanmıştır. HFT 1'li çok kanallı mimaride cihaz homojen olarak, fazladan SIL3'e kadar kullanılabilir.

2.7 NAMUR tavsiyeleri

Cihaz, arabirim cihazı olarak elektronik bir fark basınç ölçümünün bir parçasıdır. İlgili arabirim cihazının NAMUR tavsiyelerinin gereklerini yerine getirir.

2.8 Çevre ile ilgili uyarılar

Doğal yaşam ortamının korunması en önemli görevlerden biridir. Bu nedenle, işletmelere yönelik çevre korumasını sürekli düzeltmeyi hedefleyen bir çevre yönetim sistemini uygulamaya koyduk. Çevre yönetim sistemi DIN EN ISO 14001 sertifikalıdır.

Bu kurallara uymamıza yardımcı olun ve bu kullanım kılavuzundaki çevre açıklamalarına dikkat edin:

- Bölüm " *Ambalaj, nakliye ve depolama*"
- Bölüm " *Atıkların imhası*"

3 Ürün tanımı

3.1 Yapısı

Teslimat kapsamı

Teslimat kapsamına şunlar dahildir:

- Basınç konvertörü VEGABAR 86 - arabirim cihazı
- İmal edilen bağlantı kablosu, çözümlü konumda dışı kablo bağlantısı

Teslimat kapsamındaki diğer bileşenler:

- Dokümantasyon
 - Minik kullanım kılavuzu VEGABAR 86
 - Safety Manual (SIL)
 - Cihaz parametreleri dokümantasyonu (standart değerler)
 - Siparişe ilişkin cihaz parametrelerinin dokümantasyonu (standart değerlerden sapma)
 - Basınç transdüktörü için sertifika
 - Opsiyonel cihaz donanımlarının kılavuzları
 - Ex için özel " *Güvenlik Uyarıları*" (Ex modellerinde)
 - Gerekmesi halinde başka belgeler



Bilgi:

Bu kullanım kılavuzunda opsiyonel cihaz özellikleri de tanımlanmaktadır. Teslimat kapsamının içeriği verilen siparişin içeriğine bağlıdır.

Model etiketi

Model etiketi cihazın tanımlaması ve kullanımı için en önemli bilgileri içermektedir:

- Cihaz tipi
- Onaylar hakkında bilgiler
- Konfigürasyon hakkında bilgileri
- Teknik özellikler
- Cihazın seri numarası
- Cihaz tanımlama QR kodu
- Bluetooth girişi (opsiyonel) için sayısal kod
- Üretici bilgileri

Belgeler ve yazılım

Cihazınıza ait sipariş bilgilerinizi, belgeleri veya yazılımı bulabilmek için şu olanaklar mevcuttur:

- " www.vega.com " adresine gidin ve arama alanına cihazınızın seri numarasını girin.
- Model etiketinin üzerindeki QR kodunu okutun.
- VEGA Tools uygulamasını açın ve " **Dokümantasyon** " altında bulacağınız seri numarasını girin.

3.2 Çalışma şekli

Uygulama alanı

VEGABAR 86, kuyularda, havzalarda ve açık kaplarda dolmuş ölçümü yapmada kullanılan asma bir basınç transdüktördür. Farklı kablo ve boru modelleri sayesinde oluşan esneklik cihazın birçok uygulamada kullanılmasına olanak sağlar.

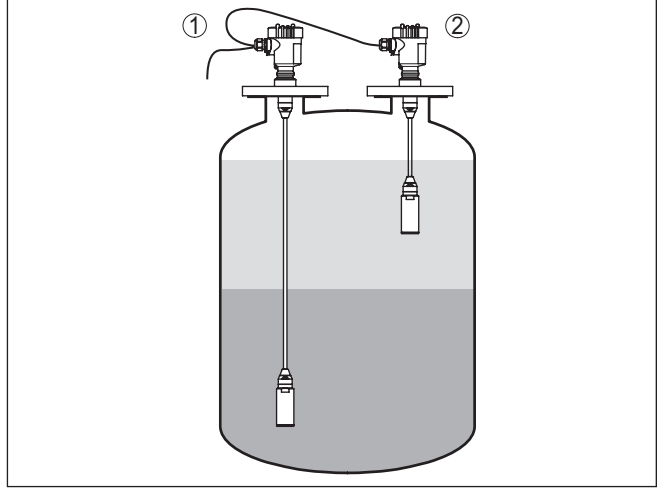
Ölçüm ortamları

Ölçüm ortamları sıvılardır.

Cihaz modeline ve ölçüm için kullanılan alete bağlı olarak ölçümün yapıldığı ortamlarda viskoz veya abrazif içerik maddeleri olabilmektedir.

Elektronik fark basınç

VEGABAR 86 arabirim sensörü, elektronik fark basınç ölçümü için VEGABAR 80 Serisinden bir sensör ile kombin edilir.



Res. 1: Bir örnek: Ayırma katmanı ölçümü için elektronik fark basınç

1 VEGABAR 86

2 VEGABAR 86 - Arabirim Cihazı

Sensörler blendajlı bir dört telli kablo üzerinden birbirlerine bağlanır. Arabirim sensörünün ölçüm değeri okunur ve hesaplanır. Elektrik beslemesi ve parametreleme, arabirim cihazı üzerinden yapılır.



Bilgi:

"*Karbon telifli bağlı basınç*" ve "*iki hücreli gövde*" sensör modelleri bir arabirim cihazına bağlanmaya uygun değildir.

Daha geniş bilgiyi bu kullanım kılavuzunun "*Anabirim - arabirim kombinasyonu*" bölümünde bulabilirsiniz.

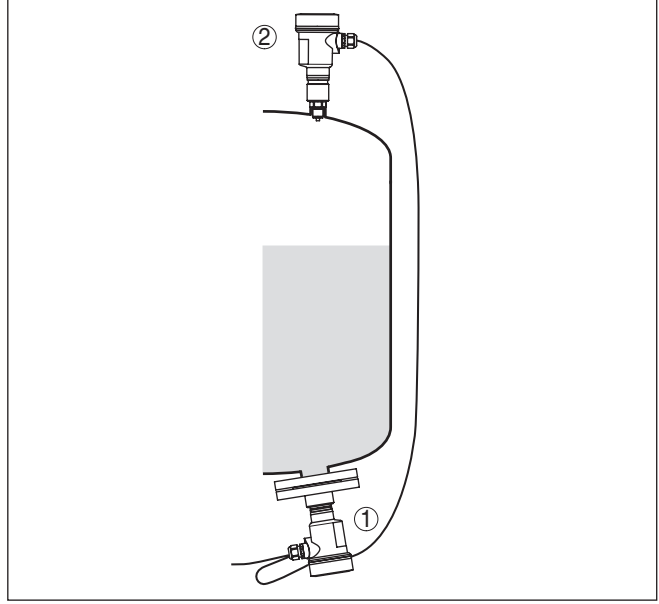
Elektronik fark basınç

VEGABAR 86 arabirim cihazı, aynı cihaz serisinden uygun bir sensör ile kullanılarak elektronik bir fark basınç ölçüm cihazı olarak kombin edilir. Fark basınç ölçüm cihazı bir arabirim cihazından ve bir de arabirim cihazından oluşur.



Bilgi:

"*Karbon telifli bağlı basınç*" ve "*iki hücreli gövde*" sensör modelleri bir arabirim cihazına bağlanmaya uygun değildir.



Res. 2: Basınç bindirmeli haznede seviye ölçümü için elektronik fark basınç örneği

- 1 VEGABAR 86
2 VEGABAR 86, Arabirim Cihazı

Sensörler blendajlı bir dört telli kablo üzerinden birbirlerine bağlanır. Arabirim sensörünün ölçüm değeri okunur ve hesaplanır. Elektrik beslemesi ve parametreleme, arabirim cihazı üzerinden yapılır.

Daha geniş bilgiyi bu kullanım kılavuzunun " Arabirim - arabirim kombinasyonu" bölümünde bulabilirsiniz.

Ölçüm sistemi

Sensör ögesi, dayanıklı bir seramik zarı olan CERTEC® ölçüm hücrelidir. Proses basıncı seramik zarı yönlendirerek ölçüm hücresinde kapasite değişimi oluşmasını sağlar. Bu, elektriksel bir sinyale dönüştürülür ve çıkış sinyali üzerinden ölçüm değeri olarak bildirilir.

Ölçüm hücresi iki farklı modül boyutunda kullanılmaktadır:

- \varnothing 32 mm'lik ölçüm değeri algılayıcısında CERTEC® (\varnothing 28 mm)
- \varnothing 22 mm'lik ölçüm değeri algılayıcısında Mini CERTEC® (\varnothing 17,5 mm)

Ölçüm sistemi – Isı

CERTEC® seramik membranında veya mini CERTEC® ölçüm hücresinin seramik temel gövdesinde bulunan bir ısı sensörü aktüel proses ısısını ölçer. Isı değeri şuradan bildirilir:

- Gösterge ve ayar modülü

Proses ısısındaki aşırı yükselmeler derhal \varnothing 28 mm ölçüm hücresinden ölçülür. Ölçülen değerler seramik temel gövdede yapılan başka bir ısı ölçümüyle karşılaştırılır.

Akıllı sensör elektriği, ölçüm çevrimleri sayesinde kısa süre içinde normalde kaçınılmaz olan ölçüm sapmalarını termik şokla telafi ederek dengeler. Termik şok, ayarlanan sönülmeye göre çıkış sinyalinde yalnızca çok az ve kısa süreli değişiklikliğe sebep olur.

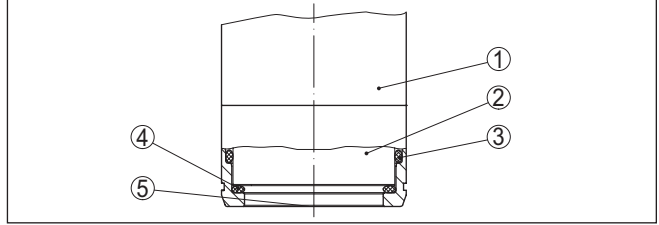
Basınç türleri

Göreceli basınç: Ölçüm hücresi atmosfere açıktır. Ortam basıncı, ölçüm hücresinde ölçülür ve dengelenir. Böylece ölçüm değerine etki etmez.

Mutlak basınç: Ölçüm hücresi vakumludur ve kapsüllenmiştir. Ortam basıncı dengelenmez ve bu nedenle ölçüm değerine etki eder.

Sızdırmazlık konsepti

Aşağıda seramik ölçüm hücresinin ölçüm değeri kaydedici ile sızdırmazlık konseptine entegrasyonu gösterilmektedir.



Res. 3: Seramik ölçüm hücresinin ikili contayla yüzey seviyesinde yerleştirilmesi

- 1 Gövde Ölçüm değeri kaydedici
- 2 Ölçüm hücresi
- 3 Ölçüm hücresinin yan contası
- 4 Ölçüm hücresi için ek olarak, ön tarafta bulunan conta
- 5 Zar

3.3 Ambalaj, nakliye ve depolama

Ambalaj

Cihazınız kullanılacağı yere nakliyesi için bir ambalaja korunmuştur. Bu kapsamda, standart nakliye kazaları ISO 4180'e uygun bir kontrolle güvence altına alınmıştır.

Cihaz ambalajları kartondandır, bunlar çevre dostudur ve yeniden kullanılabilirler. Özel modellerde ilaveten PE köpük veya PE folyo kullanılır. Ambalaj atığını özel yeniden dönüşüm işletmeleri vasıtasıyla imha edin.

Nakliye

Nakliye, nakliye ambalajında belirtilen açıklamalar göz önünde bulundurularak yapılmalıdır. Bunlara uymama, cihazın hasar görmesine neden olabilir.

Nakliye kontrolleri

Teslim alınan malın, teslim alındığında eksiksiz olduğu ve nakliye hasarının olup olmadığı hemen kontrol edilmelidir. Tespit edilen nakliye hasarları veya göze batmayan eksiklikler uygun şekilde ele alınmalıdır.

Depolama

Ambalajlanmış parçalar montaja kadar kapalı ve ambalaj dışına koyulmuş kurulum ve depolama işaretleri dikkate alınarak muhafaza edilmelidir.

Ambalajlanmış parçalar, başka türlü belirtilmemişse sadece aşağıda belirtilen şekilde depolanmalıdır:

- Açık havada muhafaza etmeyin
 - Kuru ve tozsuz bir yerde muhafaza edin
 - Agresif ortamlara maruz bırakmayın
 - Güneş ışınlarından koruyun
 - Mekanik titreşimlerden kaçının
- Depolama ve transport ısısı**
- Depo ve nakliye sıcaklığı konusunda " *Ek - Teknik özellikler - Çevre koşulları*" bölümüne bakın.
 - Bağıl nem % 20 ... 85

Kaldırmak ve Taşımak

Ağırlıkları 18 kg (39.68 lbs)'nin üzerinde olan cihazlarda kaldırmak ve taşımak için bu işler için uygun ve onaylı araçlar kullanılmalıdır.

3.4 Aksesuar

Burada belirtilen aksesuarlara ilişkin kullanım kılavuzlarını web sitemizin indirilebilecek dosyalar bölümünde bulabilirsiniz.

Koruyucu kapak

Koruyucu kapak sensör gövdesini kirlenmeye ve güneş ışınları tarafından şiddetli ısınmaya karşı korur.

Flanşlar

Dişli flanşların farklı modeller için şu standartları mevcuttur: DIN 2501, EN 1092-1, BS 10, ASME B 16.5, JIS B 2210-1984, GOST 12821-80.

Kaynak desteği, dişli ve hijyen adaptörü

Kaynak destekleri cihazın prosese bağlantısını sağlar.

Vidalı adaptörler ve hijyen adaptörleri, standart vidalı bağlantısı olan cihazların, proses hijyen bağlantılarına, kolayca bağlanmasını sağlarlar.

4 Monte edilmesi

4.1 Genel talimatlar

Proses koşulları



Uyarı:

Cihaz güvenlik nedeniyle sadece onaylanan proses koşullarında çalıştırılabilmektedir. Bunun hakkındaki verileri kullanım kılavuzunun " *Teknik Veriler*" bölümünden ya da model etiketinden okuyabilirsiniz.

Bu nedenle montajdan önce proseste yer alan tüm cihaz parçalarının, söz konusu olabilecek proses koşullarına uygun olduğundan emin olun.

Bu parçalar arasında şunlar sayılabilir:

- Ölçüme etkin yanıt veren parça
- Proses bağlantısı
- Proses için yalıtılama

Proses koşulları arasında şunlar sayılabilir:

- Proses basıncı
- Proses sıcaklığı
- Malzemelerin kimyasal özellikleri
- Abrazyon (çizilme) ve mekanik özellikler

Neme karşı koruma

Cihazınızı, nemlenmeye karşı, şu önlemleri alarak koruyun:

- Uygun bir bağlantı kablosu kullanın (*Güç kaynağına bağlanması*" bölümüne bakınız)
- Dişli kablo bağlantısını (konnektörü) sıkıştırın
- Dişli kablo bağlantısının (konnektör) önündeki bağlantı kablosunu arkaya itin

Bu, özellikle açık alanlarda, içinde (örn. temizlik işlemleri sonucu) nem olma ihtimali olan kapalı alanlarda veya soğutulmuş ve ısıtılmış haznelere montaj için geçerlidir.



Uyarı:

Kurulum sırasında cihazın içinin kesinlikle nemlenmemesini ve içine kir girmemesini sağlayınız.

Cihaz koruma türüne uygunluk için kullanım sırasında gövde kapağının kapalı ve gerekirse sürgülenmiş olmasına dikkat edin.

Vidalama

Dişli bağlantılı olan cihazlar, uygun bir vida anahtarı ile proses bağlantısının altıgen vidasına vidalanır.

Anahtar açığı bkz. Bölüm " *Ebatlar*".



İkaz:

Gövde veya elektrik bağlantısı vidalamak için kullanılmamaz! Vidayı sıkıştırmak bazı modellerde cihazın rotasyon mekanizmasına zarar verebilir.

Titreşimler

Cihazda, örneğin titreşimler dolayısıyla, yanal kuvvetler oluşmasını engelleyin. Bu nedenle cihazları, plastikten G½ boyunda proses

bağlantısı dişlisi ile kullanım yerinde uygun bir ölçüm cihazı tutacağı emniyete almanız tavsiye edilir.

Cihazın kullanılacağı yerde kuvvetli vibrasyon bulunması halinde, dış gövdesi olan cihaz modelleri kullanılmalıdır. Bakınız " *Dış gövde* bölümü".

İzin verilen proses basıncı (MWP) - cihaz

Onaylanan proses basıncı aralığı model etiketindeki "MWP" (Maximum Working Pressure) kısmında verilmektedir (bkz. " *Yapı*" bölümü". Bu veri, cihaz projesinin özelliği ile ilgili olarak, modül olarak takılan ölçüm hücresinin ölçüm aralığı proses bağlantısının onaylanan basınç aralığından daha yüksek olduğunda da kullanılmaktadır.

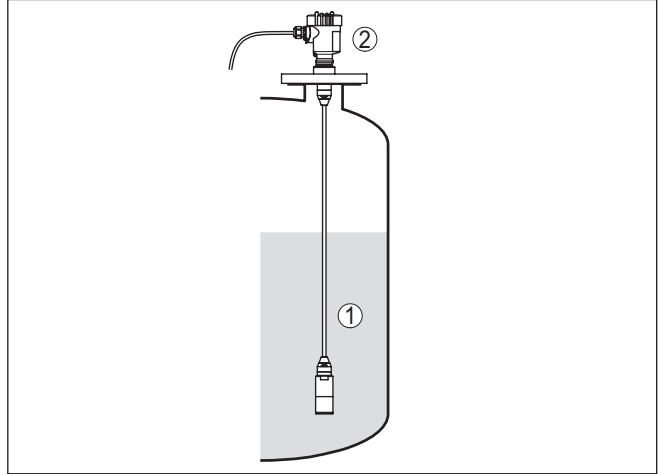
Bundan başka, örneğin flanşlarda, proses bağlantısının sıcaklık değeri kaybı izin verilen proses basınç aralığını söz konusu standartta bağlı olarak sınırlayabilir.

İzin verilen proses basıncı (MWP) - montaj aksesuarı

Onaylanan proses basıncı aralığı, model etiketi üzerinde verilmektedir. Cihaz bu basınçlarla sadece, kullanılan montaj aksesuarı da bu değerleri karşıladığı takdirde çalıştırılabilir. Bunu uygun flanşlar, kaynak desteği, clamp bağlantıları durumunda germe halkaları ve contaları kullanarak sağlayabilirsiniz.

Sıcaklık sınırları

Daha yüksek proses sıcaklıkları da genelde de daha yüksek çevre sıcaklıklarını ifade etmektedir. " *Teknik veriler*" bölümünde , elektronik gövde ve bağlantı kablolarının çevresi için verilen sıcaklık üst sınırlarının üzerine çıkılmamasına dikkat edin.

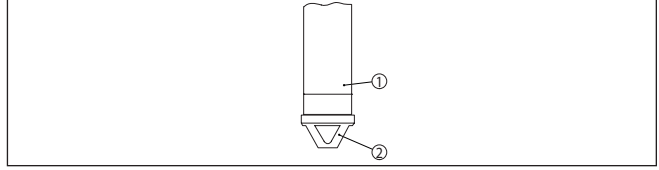


Res. 4: Sıcaklık aralıkları

- 1 Proses sıcaklığı
- 2 Ortam sıcaklığı

Transport ve montaj koruyucu

VEGABAR 86, ölçüm sondasına bağlı olarak ya bir koruma başlığı ya da bir transport ve montaj koruyucu ile teslim edilir.



Res. 5: VEGABAR 86, Transport ve montaj koruyucu

- 1 Ölçüm değeri algılayıcı
- 2 Transport ve montaj koruyucu

Bu koruyucuyu montajını yaptıktan sonra cihazı devreye almadan önce çıkarınız.

Çok kirli olmayan ölçüm malzemelerinde, transport ve montaj koruyucusu işletim sırasında çarpmalara karşı koruyucu olarak cihazın üzerinde kalabilir.

4.2 Havalandırma ve basınç dengeleme

Filtre ögesi - fonksiyon

Elektronik gövdede bulunan filtre ögesinin fonksiyonları şunlardır:

- Elektronik gövdenin havalandırılması
- Atmosferik basınç dengelemesi (görelî basınç aralığı)



Dikkat:

Filtre ögesi, zamansal gecikmeli basınç dengelemesi yaratır. Bu yüzden, gövde kapağının süratli açılması/kapatılması ölçüm değerlerinin yaklaşık 5 s'lik bir sürede 15 mbar'a kadar farklılık göstermesine neden olur.

Etkin bir havalandırma için filtre ögesinde hiçbir zaman birikinti ve yapışmalar olmamalıdır. Bu nedenle, filtrenin yatay montajı halinde gövdeyi filtre ögesinin aşağı doğru bakacağı şekilde çevirin. Böylece birikinti oluşması önlenir.

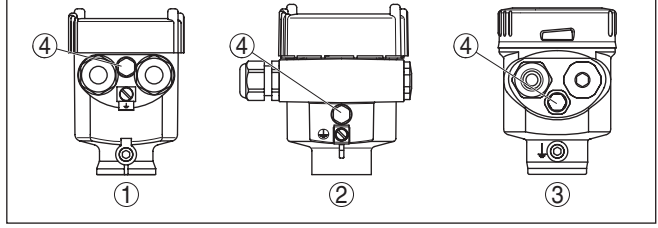


Dikkat:

Filtre ögesinin temizliğini yaparken yüksek tazyik kullanmayınız, çünkü hasar görebilir ve gövde nemlenebilir.

Bundan sonraki bölümlerde, filtre ögesinin her bir cihaz modelindeki yeri ve bağlantısı anlatılacaktır.

Filtre ögesi - pozisyon



Res. 6: Filtre ögesinin pozisyonu - Ex-olmayan ve Ex ia-model

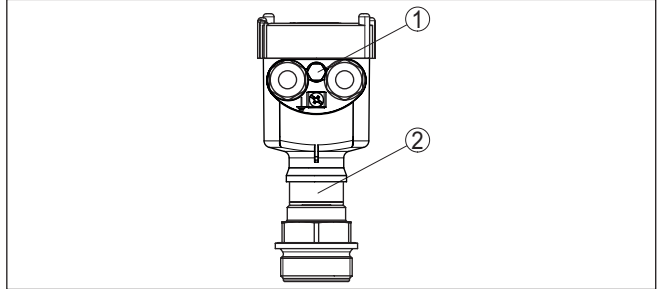
- 1 Plastik, paslanmaz çelik gövde (hassas döküm)
- 2 Alüminyum gövde
- 3 Paslanmaz çelik gövde (elektrolizle parlatılmış)
- 4 Filtre ögesi

Aşağıdaki cihazlarda filtre ögesi yerine kör tapa bulunur:

- Koruma sınıfı IP66 / IP68 (1 bar) - havalandırma bağlantısı sabit yapılmış kablodaki kapiler üzerinden
- Mutlak basınçlı cihazlar

Second Line of Defense cihazlar

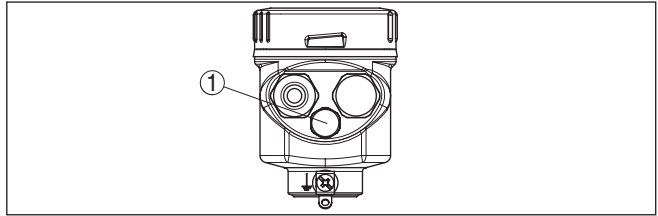
Second Line of Defense cihazlarda (gaz geçirmez dar geçit) proses modülleri tamamen kapsülendirilmiştir. Havalandırmaya gerek bırakmayan bir mutlak basınç ölçüm hücresi kullanılır.



Res. 7: Filtre ögesinin pozisyonu - sızdırmazlık uygulaması

- 1 Filtre ögesi

Filtre ögesi - pozisyon IP69K modeli



Res. 8: Filtre ögesinin pozisyonu - IP69K modeli

- 1 Filtre ögesi

Mutlak basınçlı cihazlarda, filtre ögesi yerine kör tapa bulunur.

4.3 Anabirim - arabirim kombinasyonu

Temelde VEGABAR 80 serisi içindeki tüm sensör kombinasyonları geçerlidir. Bununla birlikte şu ön koşulların sağlanması gerekmektedir:

- Elektronik fark basınca uygun anabirim-arabirim kombinasyonu
- İki sensörün de basınç türü (kısmî basınç/kısmî basınç veya mutlak basınç/mutlak basınç) aynı olmalıdır
- Anabirim, daha yüksek olan basıncı ölçer
- Ölçüm yöntemi aşağıdaki bölümlerdeki ile aynı

Her bir sensörün ölçüm aralığı ölçüm noktasına uyacak şekilde seçilir. Bu seçimi yaparken önerilen azami turn down (oranlama) değeri dikkate alınmalıdır. Bunun için " *Teknik veriler*" bölümüne bakınız. Anabirim ve arabirim cihazlarının ölçüm aralığı aynı olmak zorunda değildir.

Ölçüm sonucu = anabirim ölçüm değeri (toplam basınç) – arabirim ölçüm değeri (statik basınç)

Ölçüm görevinin niteliğine bağlı olarak münferit kombinasyonlar ortaya çıkabilir. Aşağıdaki örneklere bakınız:

Büyük hazneler için örnek

Veriler

Ölçüm görevi: Seviye ölçümü

Dolum malzemesi: su

Hazne yüksekliği: 12 m, Druck = 12 m x 1 Kg/m³ x 9,81 m/s² = 1,18 bar

Biriken basınç: 1 bar

Toplam basınç: 1,18 bar + 1 bar = 2,18 bar

Cihaz seçimi

Ana birimin nominal ölçüm aralığı: 2,5 bar

Arabirimin nominal ölçüm aralığı: 1 bar

Turn down: 2,5 bar/1,18 bar = 2,1 : 1

Küçük hazneler için örnek

Veriler

Ölçüm görevi: Seviye ölçümü

Dolum malzemesi: su

Hazne yüksekliği: 250 mm, basınç = 0,25 m x 1 Kg/m³ x 9,81 m/s² = 0,025 bar

Biriken basınç : 350 mbar = 0,35 bar

Toplam basınç: 0,025 bar + 0,35 bar = 0,375 bar

Cihaz seçimi

Anabirimin nominal ölçüm aralığı: 0,4 bar

Arabirimin nominal ölçüm aralığı: 0,4 bar

Turn down: 0,4 bar /0,025 bar = 16 : 1

Ölçüm değerlerinin bildirimi

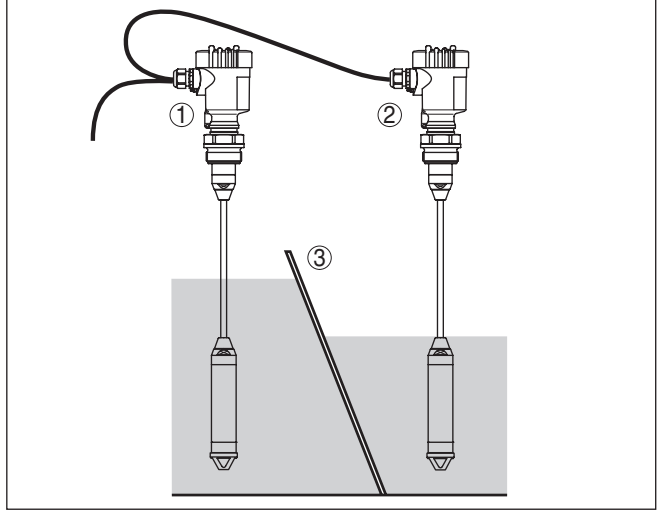
Ölçüm sonucu (seviye, basınç farkı) ve arabirimin ölçüm değeri (statik veya biriken basınç) sensör tarafından bildirilir. Bildirim, cihaz mode-line bağlı olarak 4 ... 20 mA sinyali olarak ya da HART, Profibus PA veya Foundation Fieldbus üzerinden dijital olarak yapılır.

SIL Elektronik diferansiyel basınç için Safety Integrity Level (SIL) yeterliğine uygunluk için, her iki cihazın da SIL yeterliğine ulaşmış olması gerekir.

Ölçüm düzeni

4.4 Fark basıncı ölçümü

Anabirim-arabirim kombinasyonu ile, seviye farkı ölçümü de yapılabilir.



Res. 9: Seviye farkı ölçümünde ölçüm yöntemi

- 1 Anabirim Cihazı
- 2 Arabirim Cihazı
- 3 Tirmikli ızgara

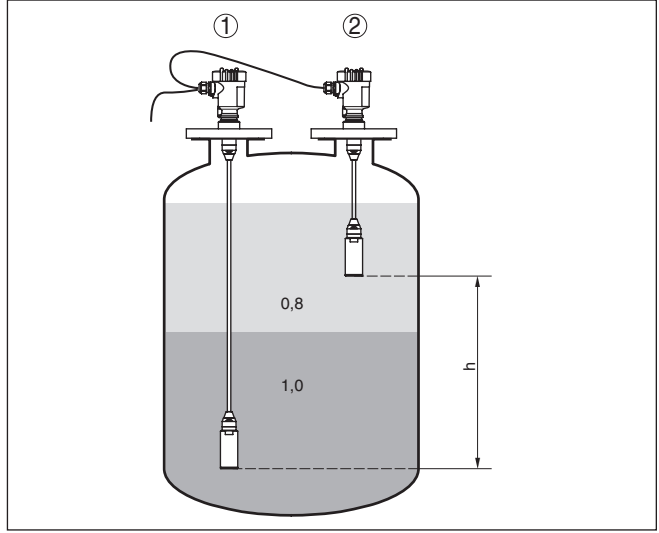
Ölçüm düzeni

4.5 Ayırma katmanı ölçümü

Anabirim-arabirim kombinasyonu ile, ayırma katmanı ölçümü de yapılabilir.

Ölçümün yapılabilmesi için ön şartlar şunlardır:

- Dolu seviyesi değişebilir özellikte olan hazne
- Sabit yoğunluklarda ortamlar
- Ölçüm noktalarının arasında sürekli olarak ayırma katmanının olması
- Toplam dolmu seviyesi her zaman üst ölçüm noktasının üzerinde kalmalıdır



Res. 10: Ayırma katmanı ölçümü alınacağıında kullanılacak ölçüm yöntemi, h = İki ölçüm noktası arasındaki uzaklık

- 1 VEGABAR 86
- 2 VEGABAR 86 - Arabirim Cihazı

Ayırma katmanı ölçümü hem açık hem de kapalı haznelerde yapılabilir.

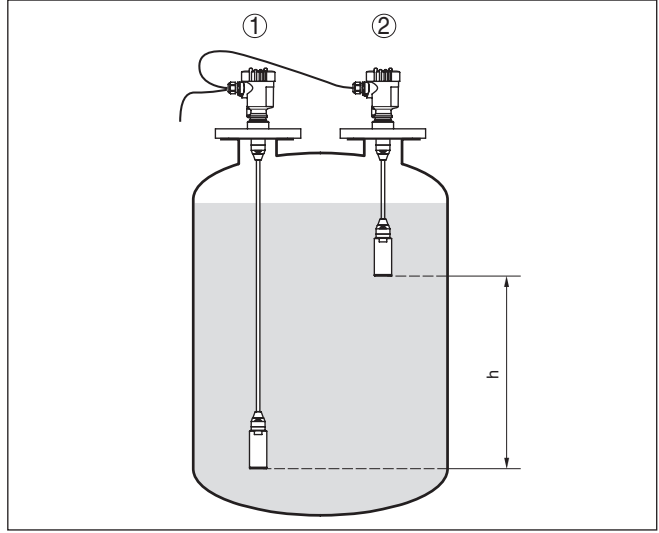
4.6 Yoğunluk ölçümü

Ölçüm düzeni

Anabirim-arabirim kombinasyonu ile, yoğunluk ölçümü de yapılabilir.

Ölçümün yapılabilmesi için ön şartlar şunlardır:

- Dolum seviyesi değişebilir özellikte olan hazne
- Olabildiğince ayrıık olan ölçüm noktaları
- Dolum seviyesi her zaman üst ölçüm noktasının üzerinde kalmalıdır



Res. 11: Yoğunluk ölçümü alınacağıında kullanılacak ölçüm yöntemi, h = İki ölçüm noktası arasındaki uzaklık

- 1 VEGABAR 86
2 VEGABAR 86 - Arabirim Cihazı

Sensör ölçüm aralığının uçları için iki sensörün de uzunluk farkı en az % 10 olmalıysa da % 20 olması daha uygundur. Daha büyük bir fark yoğunluk ölçümünün kesinlik derecesini artırmaktadır.

Yoğunlukta olabilecek küçük değişimlerin sadece ölçülen diferansiyel basınca etkisi olur. Uygun bir ölçüm aralığı seçilmesi gerekmektedir.

Yoğunluk ölçümü hem açık hem de kapalı haznelerde yapılabilir.

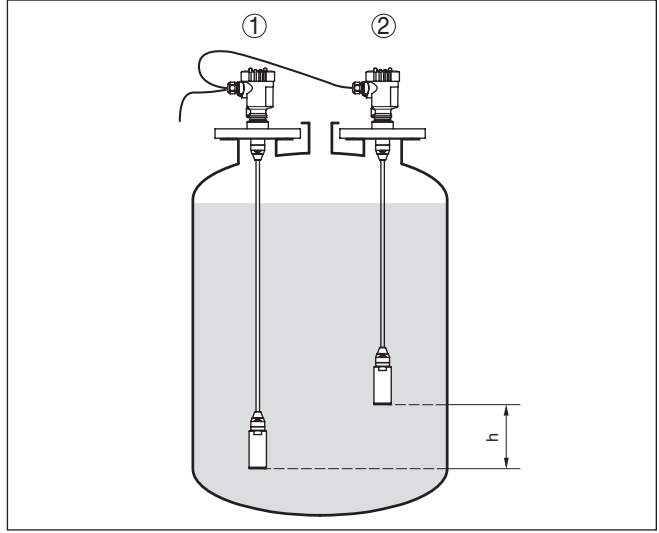
4.7 Sızdırmazlık açısından dengelenmiş seviye ölçümü

Anabirim-arabirim kombinasyonu, atmosferik olarak açık tanklarda yapılacak yoğunluk dengelemeli seviye ölçümü için uygundur

Ölçüm düzeni için aşağıdaki şu uyarılara dikkat ediniz:

- Anabirim cihazını minimum seviye altına monte edin
- Arabirimi, anabirim üzerinde bir yere monte edin
- Her iki sensör de doldurma akımında ve boşaltmadan etkilenmeyecek şekilde karıştırma mekanizmasının başınc darbelerinden korunacak gibi monte edin

Ölçüm düzeni



Res. 12: Yoğunluğu dengelenmiş seviye ölçümü düzeni, h = iki ölçüm noktası arasındaki mesafe

- 1 VEGABAR 86
2 VEGABAR 86 - Arabirim Cihazı

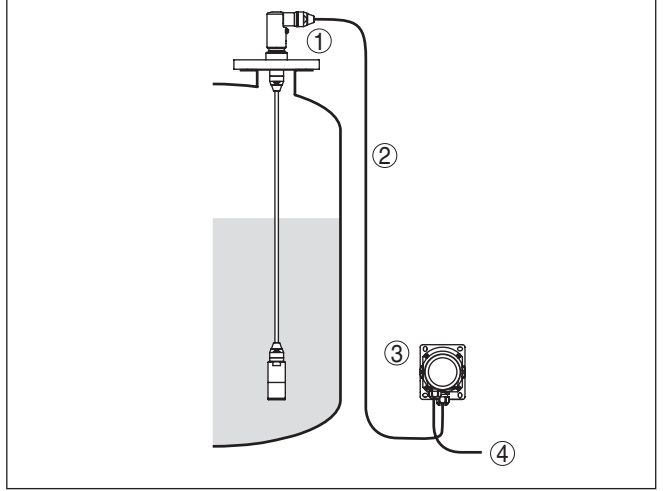
Sensör ölçüm aralığının uçları için iki sensörün de uzunluk farkı en az % 10 olmalıysa da % 20 olması daha uygundur. Daha büyük bir fark yoğunluk kompanzasyonunun kesinlik derecesini arttırmaktadır.

Yoğunluğu kompanze edilmiş seviye ölçümü belirlenen 1 kg/dm^3 yoğunluğunda başlar. İki sensör de örtülür örtülmez bu değer hesaplanan yoğunlukla değiştirilir.

Yoğunluğu kompanze edilen seviye ölçümü sadece açık, üzerinde basınç bulunmayan kaplarda mümkündür.

4.8 Dış gövde

Yapısı



Res. 13: Düzen ölçüm noktası, dış gövde

- 1 Sensör
- 2 Bağlantı kablosu Sensör, harici gövde
- 3 Dış gövde
- 4 Sinyal hattı

5 Besleme gerilimine bağlanma

5.1 Bağlantının hazırlanması

Güvenlik uyarıları

İlk olarak şu güvenlik açıklamalarını dikkate alın:

- Elektrik bağlantısı sadece bu işin eğitimini almış ve tesis işletmecisinin yetki verdiği bir teknisyen tarafından yapılmalıdır.
- Aşırı gerilim bekleniyorsa, aşırı gerilime karşı koruma cihazları monte ediniz



İkaz:

Bağlantıyı ve/veya bağlantıdan çıkarmayı yalnızca elektrik akımını kestikten sonra yapabilirsiniz.

Güç kaynağı

Güç beslemesini ve sinyal iletimini, anabirim cihazının dört telli, blendajlı bağlantı kablosu sağlar.

Bu sinyal devresi için verileri " *Teknik veriler*" bölümünden bulabilirsiniz.

Bağlantı kablosu

Cihaz, teslimat kapsamında yer aln dört telli, blendajlı bir kablo veya işletmecinin sağladığı bununla eşdeğer bir kablo üzerinden bağlanır. Bağlantı kablosu hakkındaki daha ayrıntılı bilgiler " *Teknik veriler*" bölümünde bulunabilir.

Kablo çapına uyan dişli kablo bağlantısı kullanarak dişli kablo bağlantısının (IP-koruma türü) sızdırmazlığını sağlayın.

Kablo yalıtımlama ve topraklama

Anabirim ve arabirim sensörleri arasındaki kablonun blendajına iki taraflı toprak gerilimi yapılmalıdır. Bunun için sensörün içindeki blendaj doğrudan topraklama terminallerine bağlanır. Gövdedeki dış topraklama terminali toprak gerilimi ile düşük empedansta bağlanmalıdır.

Kablo bağlantı elemanları

Metrik vida:

Dişli kablo bağlantıları metrik dişli cihaz gövdelerine fabrikada vidalanmıştır. Bunlar taşıma sırasında güvenlik temin etmek için plastik tıparlarla kapatılmışlardır.



Uyarı:

Bu tıparları elektrik bağlantısından çıkarın.

NPT vida:

Kendiliğinden birleşme özelliğine sahip NPT dişli vidalı cihaz gövdelerinde kablo bağlantıları fabrikada vidalanamaz. Kablo girişlerinde serbest ağızları bu yüzden nakliye güvenliği sağlanması amacıyla toza karşı koruyucu kırmızı başlıklar ile kapatılmıştır.



Uyarı:

Bu koruyucu başlıkları makine devreye almadan önce onaylanmış kablo bağlantılarıyla değiştirin ya da bunlara uyan kör tapa ile ağızlarını kapatın.

Plastik gövdede NPT kablo bağlantısı ya da Conduit-Çelik boru dişliye gres yağsız olarak takılmalıdır.

Tüm gövdeler için maksimum sıkma torku, bkz. Bölüm " *Teknik Özellikler*".

5.2 Bağla

Bağlantı tekniği

Anabirim sensörüne olan bağlantı, gövdede bulunan yay baskılı klemenslerle yapılır. Bunun için teslimat kapsamında bulunan kullanıma hazır haldeki kabloları kullanınız. Hem sabit teller hem de ucunda kılıf bulunan esnek teller doğrudan terminal ağzına takılmalıdır.

Uç kılıfları olmayan esnek tellerde, üstten, küçük bir tornavida ile terminale basın: Terminal ağızı açılır. Tornavidayı tekrar bıraktığınızda terminaller yeniden kapanır.



Bilgi:

Terminal blok elektriğe bağlanabilir ve elektronik parçadan ayrılabilir. Bunun için terminal bloğu küçük bir tornavida ile kaldırın ve çekerek alın. Tekrar bağlarken oturma sesi duyulmalıdır.

Maks. tel kesiti ile ilgili daha fazla bilgi için " *Teknik özellik - Elektromekanik bilgiler* " bölümüne bakın.

Bağlantı prosedürü

Şu prosedürü izleyin:

1. Gövde kapağının vidasını sökün
2. Dişli kablo bağlantısının başlık somunu gevşetin ve tıparları çıkarın
3. Bağlantı kablosunun kılıfını yakl. 10 cm (4 in) sıyırın, tellerin ucundan münferit yalıtımı yakl. 1 cm (0.4 in) sıyırın veya beraberinde verilen bağlantı kablosunu kullanın
4. Kabloyu kablo bağlantısından sensörün içine itin



Res. 14: Bağlantı prosedürü 5 ve 6

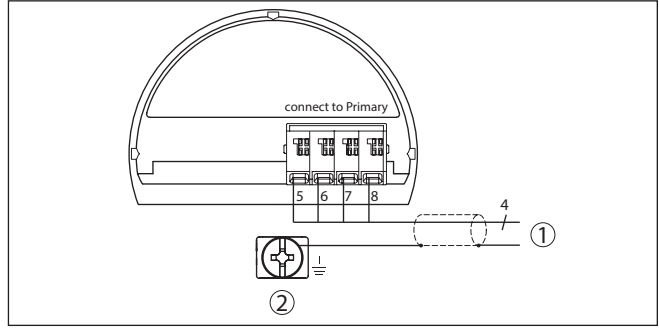
5. Damar uçlarını bağlantı planına uygun olarak klemenslere takınız.
6. Terminaller içinde bulunan kabloların iyi oturup oturmadığını test etmek için hafifçe çekin
7. Blendajı iç toprak terminaline bağlayın, dış toprak terminalini voltaj regülatörü ile bağlayın

8. Kablo bağlantısının başlık somununu iyice sıkıştırın. Conta kabloyu tamamen sarmalıdır
 9. Anabirimdeki kablo gizlemeyi vidasını sökerek çıkartın, bunun yerine beraberinde verilen dişli kablo bağlantısını vidalayın
 10. Anabirimdeki kabloyu bağlayın, bunun için 3-8 arası adımlara bakınız
 11. Gövde kapağını vidalayın
- Elektrik bağlantısı bu şekilde tamamlanır.

5.3 Bir hücreli gövde

Ex olmayan, Ex ia ve Ex d ia modeli için şu şekil kullanılmaktadır.

Elektronik bölme ve bağlantı bölgesi



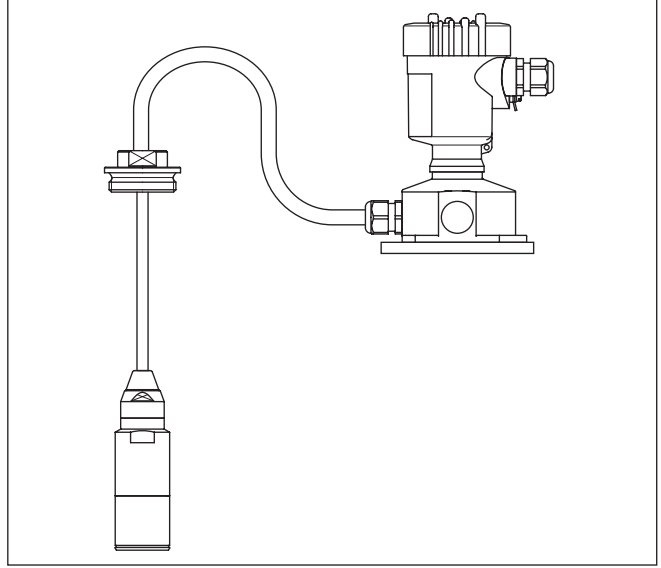
Res. 15: Bağlantı planı VEGABAR 86 ararım cihazı

- 1 Anabirim cihazına
- 2 Kablo blendajı bağlantısının yapılması için toprak terminali ¹⁾

¹⁾ Blendajı buradan bağlayın, toprak terminalini dıştan gövdeye yönetmeliğe uygun şekilde topraklayın. İki terminal de galvanik olarak bağlıdır.

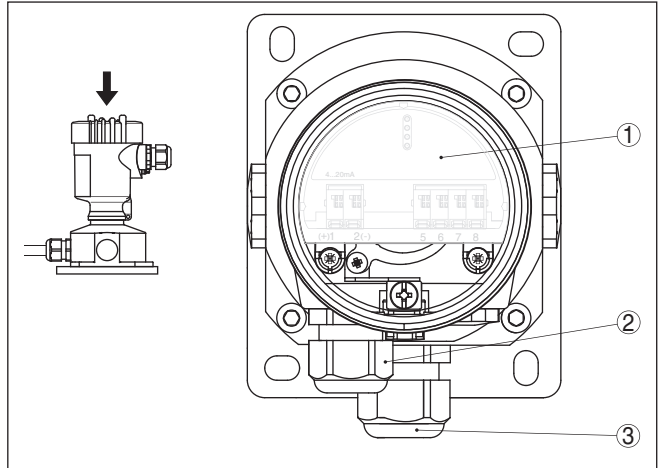
5.4 Model IP68'de (25 bar) dış gövde

Genel bakış



Res. 16: IP68 modelinde (25 bar), Ex olmayan ve eksen yönünde kablo çıkışında, dış gövdeli VEGABAR 86

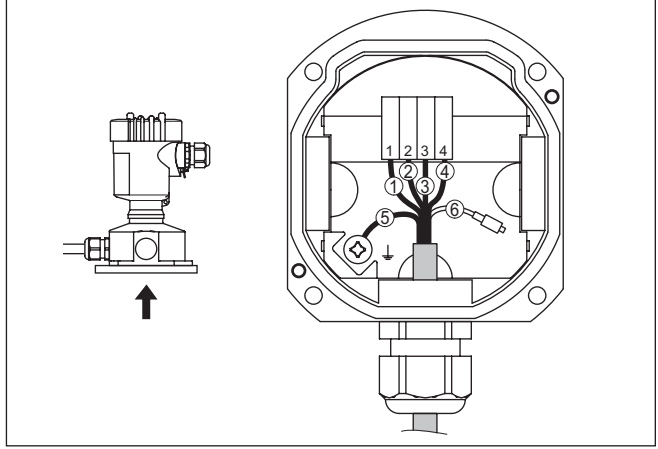
Elektrik için elektronik ve bağlantı bölmesi



Res. 17: Elektronik bölme ve bağlantı bölmesi

- 1 Elektronik modül
- 2 Güç kaynağı için dışı kablo bağlantısı
- 3 Bağlantı kablosu için dışı kablo bağlantısı ölçüm algılayıcısı

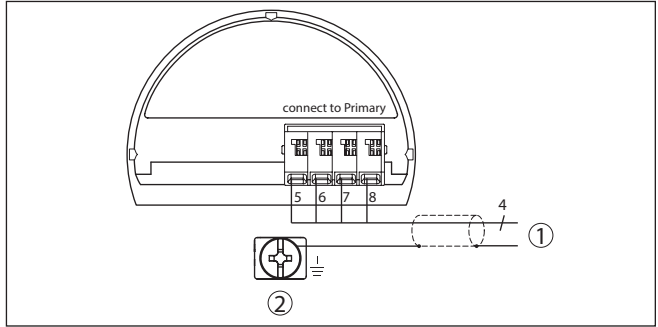
Terminal bölgesi - Gövde soketi



Res. 18: Proses grubunun gövde soketinin içine bağlantısı

- 1 Sarı
- 2 Beyaz
- 3 Kırmızı
- 4 Siyah
- 5 Blendaj
- 6 Basınç eşitleme kapileri

Elektronik bölme ve bağlantı bölgesi



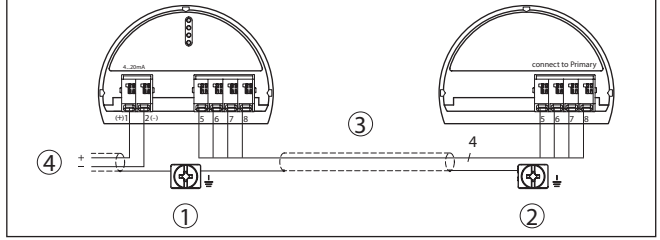
Res. 19: Bağlantı planı VEGABAR 86 arabirim cihazı

- 1 Anabirim cihazına
- 2 Kablo blendajı bağlantısının yapılması için toprak terminali²⁾

²⁾ Blendajı buradan bağlayın, toprak terminalini dıştan gövdeye yönetmeliğe uygun şekilde topraklayın. İki terminal de galvanik olarak bağlıdır.

Elektronik fark basıncı bağlantısı örneği

5.5 Bağlantı örneği



Res. 20: Elektronik fark basıncı bağlantısı örneği

- 1 Anabirim Cihazı
- 2 Arabirim Cihazı
- 3 Bağlantı kablosu
- 4 Arabirim cihazının akım beslemesi ve sinyal devresi

Anabirim ve arabirim cihazları arasındaki bağlantı tablo uyarınca gerçekleşir:

Anabirim Cihazı	Arabirim Cihazı
5 terminali	5 terminali
6 terminali	6 terminali
7 terminali	7 terminali
8 terminali	8 terminali

6 İşlevsel güvenlik (SIL)

Arka plan	Proses ve üretim sistemleri ya da makineler tehlikeli şekilde bozulduklarında insanlara, çevreye ve şirket mülkiyetine zarar verebilir. Bu arızaların riski fabrika işletmesi tarafından değerlendirilmeye alınmalıdır. Bundan bağımsız olarak hata önleme, hatayı tanıma ve hatayı kontrol altına alma gibi önlemlerle risk azaltılmalıdır.
Risk azaltma yoluyla tesis güvenliği	Tesis güvenliğinin, güvenlikle ilgili komponentlerin doğru çalışmasıyla ilgilenecek şekilde işlevsel güvenlik denilmektedir. Bu tür güvenlik araçlarıyla çalışan sistemlerde (SIS) kullanılan komponentler bu nedenle amaca uygun fonksiyonlarını (Güvenlik fonksiyonu) tanımlanmış, yüksek değerlerde bir olasılıkla yerine getirebilmelidir.
Standartlar ve güvenlik kademeleri	Bu tür komponentlerden beklenen güvenlik gereksinimleri IEC 61508 ve 61511 Uluslararası Standartlarında belirlenmiştir. Bu standart, cihazların güvenliğinin birbirleriyle aynı veya benzer şekilde değerlendirilmesi için ölçüt koyar ve tüm dünyada yasal güvenliğe katkıda bulunur. İstenilen risk azaltma önlemlerine bağlı olarak güvenlik sınıfı dörde ayrılır (Riski en düşük olan SIL1'den, en yüksek risk kategorisini gösteren SIL4'e kadar- SIL=Safety Integrity Level-)
Özellikler ve koşullar	<p>6.2 SIL yeterliği</p> <p>Güvenlik araçlarıyla çalışan sistemlerde kullanılan cihazların geliştirilmelerinde hem sistematik hataların olmamasına hem de tesadüfi hataların tanınmasına ve kontrol altına alınmasına dikkat edilir.</p> <p>IEC 61508 (2. baskı) gereğince işlevsel güvenlik açısından bakıldığında en önemli özellikler ve gereksinimler şunlardır:</p> <ul style="list-style-type: none"> • Güvenlikle ilgili anahtarlama parçalarının iç kontrolü • Yazılım geliştirme için daha kapsamlı standardizasyonu • Hata durumunda güvenlikle ilgili çıkışların tanımlanmış güvenli bir konuma geçişi • Tanımlanmış güvenlik fonksiyonunun bozulma olasılığının irdelenmesi • Güvenli olmayan kullanım ortamında güvenli parametreleme • Tekrarlı test
Güvenlik kılavuzu	Parçaların SIL yeterliği işlevsel güvenlik hakkında bir el kitabında (Safety Manual) açıklanmıştır. Burada uygulayıcıya ve planlayıcıya güvenlik araçlarıyla çalışan sistemin planlanması ve kullanılması için güvenlikle ilgili gereken tüm karakteristik veriler ve bilgiler anlatılmıştır. Bu belge SIL yeterlikli her cihazın yanında verilmektedir, ayrıca bu belgeye internet sayfamızdaki arama seçeneği üzerinden de ulaşabilirsiniz.
6.3 Uygulama alanı	Cihaz, örneğin sıvıların proses basıncı ve hidrostatik seviye ölçümü için güvenlik ölçümü yapan sistemlerde (SIS) IEC 61508 ve

IEC 61511 uyarınca kullanılabilir. Safety Manual'de (Güvenlik kılavuzu) belirtilen hususları dikkate alınız.

Bunun için aşağıdaki giriş/çıkışlar kabul edilebilir:

- 4 ... 20 mA akım çıkışı

6.4 Parametremenin güvenlik konsepti

Kullanım ve parametrelendirme için araçlar

Güvenlik fonksiyonunun parametrenmesi için şu araçlar kabul edilebilir:

- Yerde kullanım için entegre gösterge ve ayar birimi
- FDT/DTM standardı (PACTware) gereğince bir kullanım yazılımı kullanılabildiğinde cihaza uygun DTM



Uyarı:

VEGABAR 86 cihazının kullanımı için güncel bir DTM Collection gerekmektedir. Güvenlikle ilgili parametrelerin değiştirilmesi sadece cihaza etkin olarak bağlanmışsa mümkündür (Çevrim içi mod).

Güvenli parametrelendirme

Güvenli olmayan kullanım ortamında parametrelerken olası hataları önlemek için parametre hatalarının bulunmasını sağlayan bir doğrulama prosedürü kullanılır. Bunun için güvenlikle ilgili parametreler cihaza kaydedildikten sonra doğrulanmış olmalıdır. Ayrıca, cihaz normal kullanım modundayken istenmeyen ve yetkisi olmayan kişilerce parametrelerin değiştirilmesine izin vermemektedir.

Güvenlikle ilgili parametreler

Ayarlanan parametreler, yetkisiz kişilerin kullanımına karşı korunmalıdır. Bu nedenle cihaz kilitli konumda teslim edilmektedir. Teslimat sırasında PIN'in konumu "0000"dır.

spesifik bir parametrelerle teslim edildiğinde cihaza, temel ayardan farklı değerlerde olan bir liste eklenir.

Güvenlikle ilgili tüm parametreler değiştirildiğinde bunlar doğrulanmalı ve katar karşılaştırması üzerinden onaylanmış olmalıdır.

Ölçüm noktasının parametre ayarları belgelenmelidir. Teslim konumundaki güvenlikle ilgili tüm parametrelerin bir listesini "Diğer ayarlar - Sıfırlama" seçeneğindeki "Gösterge ve ayar modülü ile devreye alma" linkinden bulabilirsiniz. Bunun yanı sıra PACTware/DTM hakkında güvenlikle ilgili parametrelerin bulunduğu bir liste kaydedilip yazdırılabilir.

Cihazın kilidini aç

Her parametre değişikliği yapılacağı cihazın şifre (PIN) kullanılarak açılması gerekmektedir (Bkz. Bölüm "Parametrelendirme, devreye alma - Cihazı kilitlemek"). Cihazın kilidinin açılıp açılmadığı DTM'deki bir asma kilitli sembolden (duruma uygun olarak açık veya kapalı olmasıyla) gösterilir.

Teslim konumunda şifre "0000"dır.

İkaz:

Kullanım serbest bırakılmışsa güvenlik fonksiyonu güvensiz olarak algılanır. Bu durum, parametreler prosedürlere uygun şekilde kapatılıncaya kadar sürer. Güvenlik fonksiyonunun işlevini doğru yerine getirmesi için gerekirse başka önlemler alınmalıdır.



Güvenli olmayan cihaz konumu

Parametreyi değiştir

Sonraki adımın doğrulanabilmesi için kullanıcı tarafından değiştirilen tüm parametreler geçici olarak otomatikman kaydedilir.

Parametre doğru/Cihazı kilitle

Devreye alımdan sonra değiştirilen parametreleri teyit edin (parametrelerin doğruluğunu onaylayın). Bunun için önce cihazın şifresini girin. Bununla kullanım otomatik olarak kilitletir. Sonra her iki karakter dizisini birbiriyle karşılaştırın. Her iki karakter dizisinin de aynı olduğunu onaylamanız gerekir. Bu, karakterlerin doğru gösterilip gösterilmediğini kontrol için gereklidir.

Sonra, cihazınızın seri numarasının doğru şekilde veriliş verilişmediğini teyit edin. Bu, cihaz iletişiminin doğru olup olmadığını kontrol eder.

Sonra, değiştirilen ve her bir değişiklikte teyit edilmesi gereken tüm parametreler listelenmiştir. Bu işlemde sonra güvenlik fonksiyonu yeniden doğru şekilde çalışır.

Tamamlanmamış süreç**İkaz:**

Parametreleme (bağlantı kopması veya cereyan kesintisi gibi nedenlerle) tanımlanan sürecini bitiremediyse ve doğru şekilde bitiremiyorsa cihazın kilidi açılır ve cihaz, bu nedenle güvensiz bir konumdadır.

Cihaz sıfırlama**İkaz:**

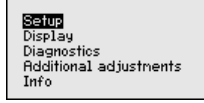
Temel ayar sıfırlandığında, güvenlikle ilgili tüm parametreler de fabrika ayarına döner. Bu yüzden sonradan güvenlikle ilgili tüm parametreler kontrol edilir ve/veya bunların ayarları yeniden yapılır.

7 Gösterge ve ayar modülü ile devreye alma

7.1 Parametreleme

Ana menü

Ana menü aşağıda belirtilen fonksiyonları içeren beş bölüme ayrılmıştır:



Devreye alma: Ölçüm yerleri ismi, uygulama, birimler, konum düzeltme, seviye ayarı ve sinyal çıkışı gibi özellikler

Ekran: Dil, ölçüm değeri gösterme ve aydınlatma ayarları

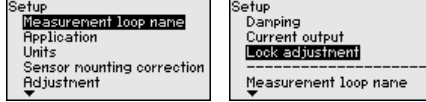
Tanı: Cihaz durumu, ibre, ölçüm güvenliği, simülasyon hakkında bilgiler

Diğer ayarlar: PIN, tarih/saat, sıfırlama, kopyalama fonksiyonu

Bilgi: Cihaz adı, donanım ve yazılım versiyonu, kalibrasyon tarihi, sensörün özellikleri

Ölçümün optimum ayarı için "Devreye alma" ana menüsündeki münferit alt menüler peş peşe seçilip doğru parametreler girilmelidir.

Şu alt menü seçenekleri mevcuttur:



Aşağıdaki işlemlerde "Devreye Alım" menüsünde elektronik difransiyel basınç ölçümü için kullanılan menü seçenekleri ayrıntılarıyla açıklanmaktadır. Seçtiğiniz uygulamaya bağlı olarak farklı işlemler gerekebilir.



Bilgi:

Hem "Devreye Alım" menüsündeki diğer menü seçenekleri hem "Ekran", "Tanı", "Diğer Ayarlar" ve "Bilgi" menüleri anabirim sensörünün kullanım kılavuzunda açıklanmaktadır.

Çalışma seyri

Parametrelerde bir değişiklik yapıldığında, SIL yeterli cihazlarda her zaman şöyle bir prosedür izlenmelidir:

- Cihazın kilidini aç
- Parametreyi değiştir
- Kullanımı kilitleyin ve değişen parametreleri teyit edin

Bu şekilde, değiştirilen tüm parametrelerin bilinçli olarak değiştirilmiş olması temin edilir.

Cihazın kilidini aç

Cihaz, kilitli konumda teslim edilmektedir.

Cihaz normal kullanım modundayken istenmeyen ve yetkisi olmayan kişilerce parametrelerin değiştirilmesine izin vermemektedir.

Her parametre değişikliğinden sonra cihazın şifresini vermeniz gerekmektedir. Teslim konumunda şifre "0000"dir.



Parametreyi değiştir

Buna ilişkin açıklamayı söz konusu parametrede bulabilirsiniz.

Kullanımı kilitleyin ve değişen parametreleri teyit edin

Buna ilişkin açıklamayı " *Devreye alım - Ayarı bloke etme* " parametresinde bulabilirsiniz.

7.1.1 Devreye alma

Uygulama

Bu menü seçeneğinde elektronik fark basınç için arabirim sensörünü etkinleştirin/etkisiz hale getirin ve uygulamayı seçin.

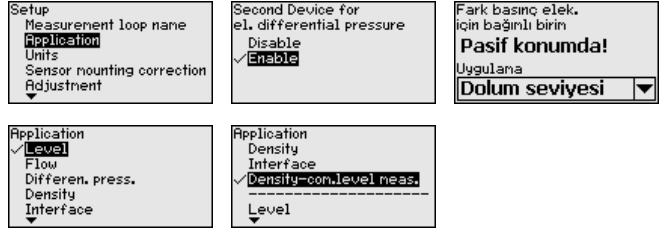
VEGABAR 86 bir arabirim cihazıyla birlikte debi, fark basınç, yoğunluk ve ayırma katmanı ölçümlerinde kullanılabilir. Fabrika ayarı fark basınç ölçümüdür. Diğer kullanımlarını bu menüde değiştirebilirsiniz.

Bir arabirim cihazı bağladıysanız, bunu " *Etkinleştir* " ile onaylayın.



Uyarı:

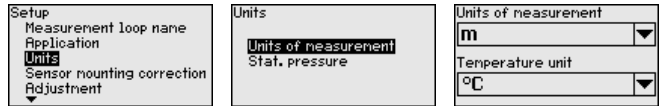
Elektronik fark basınç ölçümünde uygulamaların görüntülenebilmesi için arabirim cihazının etkinleştirilmesi gereklidir.



İlgili tuşlarla istenilen parametreleri girin, girdiğiniz bilgileri [OK] ile kaydedin ve [ESC] ve [->] ile sonraki menüye geçin.

Birimler

Bu menü seçeneğinde, " *Min. ayar/sıfır* " ve " *Maks. ayar/span* " ve statik basınç için birimleri belirleyin.



Dolum seviyesi, yükseklik birimine bağlı olarak ayarlanacaksa, daha sonra seviyeleme ayarında ayrıca malzemenin yoğunluğu da girilmelidir.

Ayrıca " *İbre Isı* " menü seçeneğinde ısı birimi belirlenir.

İlgili tuşlarla istenilen parametreleri girin, girdiğiniz bilgileri [OK] ile kaydedin ve [ESC] ve [->] ile sonraki menüye geçin.

Konum düzeltme

Cihazın hangi şekilde monte edildiği özellikle diyafram contalı sistemlerde ölçüm değerine etki edebilir (offset). Konum düzeltmesi

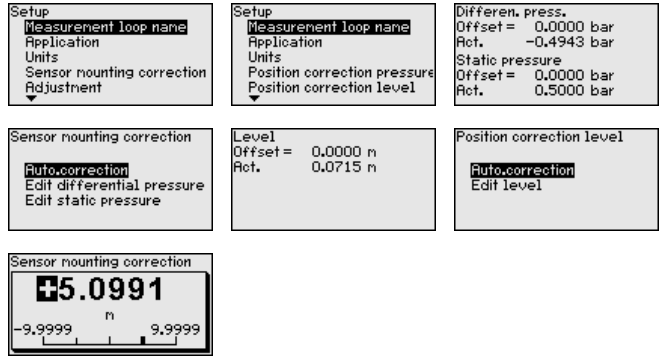
bu offset'i telafi eder. Bu telafi sırasında, aktüel ölçüm değeri aktarılır. Göreli basınç ölçüm hücrelerinde ayrıca manüel bir offset yapmak mümkündür.

Anabirim-arabirim kombinasyonunda pozisyon düzeltme ayarı aşağıdaki olanaklar mevcuttur

- Her iki sensörün de otomatikman ayarlanması
- Anabirimin manüel düzeltimi (fark basıncı)
- Arabirimin manüel düzeltilmesi (statik basınç)

"Yoğunluğu dengelenmiş seviye ölçümü" uygulaması olan bir anabirim-arabirim kombinasyonunda, pozisyon düzeltim ayarı için ayrıca aşağıdaki şu olanaklar mevcuttur

- Otomatik düzeltim anabirim (seviye)
- Anabirim için manüel düzeltim (seviye)



Otomatik konum düzeltmesinde aktüel ölçüm değeri düzeltme değeri olarak alınır. Bu değer in örtülü dolum malzemesi veya statik basınç değeriyle tahrif edilmemiş olmasına dikkat ediniz.

Manüel konum düzeltmede offset değeri kullanıcı tarafından belirlenir. Bunun için "Edit etme" işlevini seçerek istediğiniz değeri giriniz.

Girdiğiniz değerlerleri **[OK]** ile kayıt ediniz; **[ESC]** ve **[->]** ile bir sonraki menü seçeneğine geçiniz.

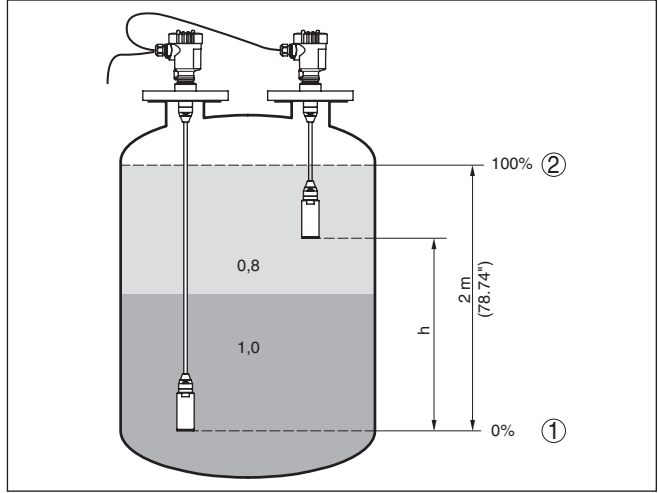
Konum düzeltmesini bitirdikten sonra, aktüel değer 0'a göre ayarlanmış olur. Düzeltme değeri, offset değerini gösteren display'de sayının önündeki matematiksel işaretin tersi ile gösterilir.

Konum düzeltmesi sayısız defalar tekrarlanabilir.

Parametrelmeye örnek

VEGABAR 86 "Uygulama" menü seçeneğinde seçilmiş bulunan proses büyüklüğünden bağımsız olarak bir basınç değeri ölçer. Seçilen proses büyüklüğünün doğru verilebilmesi için çıkış sinyaline % 0 ile % 100 arasında bir değer girilmiş olması gerekir (seviyeleme ayarı).

"Ayrırma katmanı" uygulamasında seviyeleme için ayırma katmanının min. ve maks. yüksekliğindeki hidrostatik basınç girilir. Örnek:



Res. 21: Parametreleme örneği Min. seviyelere / Maks. seviyelere Ayırma katmanı ölçümü

- 1 Min. ayırma katmanı = % 0 0,0 mbar'a tekabül eder
- 2 Maks. ayırma katmanı = % 100 490,5 mbar'a tekabül eder
- 3 VEGABAR 86
- 4 VEGABAR 86 - Arabirim Cihazı

Bu değerler bilinmiyorsa, ayırma katmanı konumlarından da (örn. % 10 ile % 90 şeklinde) seviyelere yapılabilir. Gerçek dolum yüksekliği bu değerlerden hesaplanır.

Gerçek dolum seviyesinin ne olduğu, seviyelere ayarı yapılırken herhangi bir rol oynamaz, çünkü ayar dolum malzemesi hiç değiştirilmeden yapılır. Böylece bu ayarlar, cihaz kurulumu yapılmadan da önceki alanda yapılabilir.



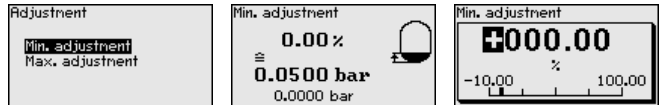
Uyarı:

Ayar aralıkları aşıldığında, girilen değer aktarılmaz. Edit işlemi [ESC] yardımıyla kesilebilir veya ayar aralığı dahilinde bir değer girilerek düzeltilir.

Min. seviyelere - Dolum seviyesi

Şu prosedürü izleyin:

1. " [->]" ile " **Devreye alma**" menüsünü seçin ve [OK] ile teyit edin. Sonra [->] ile " **Seviyelere ayarı**"'nı, arkasından da " **Min. seviyelere ayarı**" menüsünü seçin ve [OK] ile teyit edin.



2. [OK] düğmesine basarak yüzdelik değeri düzeltin ve [->] tuşuna basarak oku istediğiniz noktaya getirin.
3. İstediğiniz yüzde değerini [+>] ile ayarlayın, (örn. % 10) ve [OK] ile kaydedin. İmleç şimdi basınç değerine atlar.

4. Min. dolum seviyesine ait değeri (örn. 0 mbar) giriniz.
5. Ayarları **[OK]** ile kaydedin ve **[ESC]** ve **[->]** tuşlarına basarak seviye ayarını maksimuma getirin.

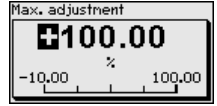
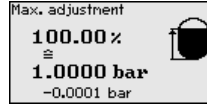
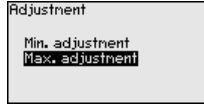
Min. seviyeleme tamamlanmıştır.

Doldurarak bir seviyeleme yapmak için ekranda görüntülenen gerçek ölçüm değerini girin.

Maks. seviyeleme - Dolum seviyesi

Şu prosedürü izleyin:

1. Sonra **[->]** ile *maks. seviye ayarı* seçeneğini seçin ve **[OK]** ile teyit edin.



2. **[OK]** düğmesine basarak yüzdelik değeri düzeltin ve **[->]** tuşuna basarak oku istediğiniz noktaya getirin.
3. İsteddiğiniz yüzde değerini **[+]** ile ayarlayın, (örn. % 90) ve **[OK]** ile kaydedin. İmleç şimdi basınç değerine atlar.
4. Yüzdelik değere uygun olan dolu hazne için basınç değerini (örn. 900 mbar) giriniz.
5. **[OK]** tuşuna basarak ayarları kaydet

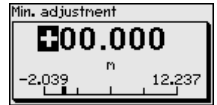
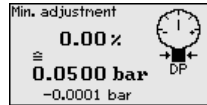
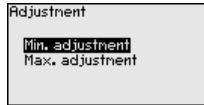
Maks. seviyeleme tamamlanmıştır.

Doldurarak bir seviyeleme yapmak için ekranda görüntülenen gerçek ölçüm değerini girin.

Debide min. ayar

Şu prosedürü izleyin:

1. " **[->]**" ile " **Devreye alma**" menüsünü seçin ve **[OK]** ile teyit edin. Sonra **[->]** ile " **Min. seviye ayarı**" menüsünü seçin ve **[OK]** düğmesi ile teyit edin.



2. **[OK]** seçeneğine basarak mbar değerini edit edin ve **[->]** işaretini kullanarak imleci istediğiniz noktaya getirin.
3. İsteddiğiniz mbar değerini **[+]** ile ayarlayın ve **[OK]** seçeneğini kullanarak değeri kaydedin.
4. **[ESC]** ve **[->]** işaretini kullanarak span (maks.) seviyelemeye gidin İki taraflı (çift yönlü) debi halinde, negatif fark basınç ta mümkündür. Minimum ayarda, maksimum negatif basınç girilir. Lineerizasyonda ya " **çift yönlü**" ya da " **çift yönlü kökü alınmıştır**" seçilmelidir, bakınız " **Lineerizasyon**" menü seçeneği.

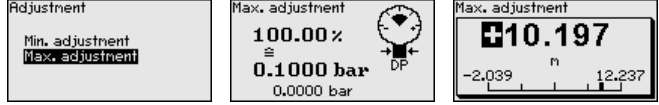
Min. seviyeleme tamamlanmıştır.

Basınçla bir seviyeleme yapmak için ekranda görüntülenen gerçek ölçüm değerini girin.

Debide maks. ayar

Şu prosedürü izleyin:

1. Sonra [->] ile Maks. seviye ayarı seçeneğini seçin ve [OK] düğmesi ile teyit edin.



2. [OK] seçeneğine basarak mbar değerini edit edin ve [->] işaretini kullanarak imleçi istediğiniz noktaya getirin.
3. İsteddiğiniz mbar değerini [+] ile ayarlayın ve [OK] seçeneğini kullanarak değeri kaydedin.

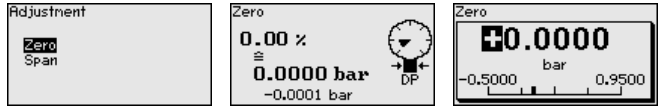
Maks. seviyeleme tamamlanmıştır.

Basınçla bir seviyeleme yapmak için ekranda görüntülenen gerçek ölçüm değerini girin.

Fark basıncın sıfır ayarı

Şu prosedürü izleyin:

1. " [->]" ile " **Devreye alma**" menüsünü seçin ve [OK] ile teyit edin. Sonra [->] ile " **Zero seviye ayarı**" menüsünü seçin ve [OK] ile teyit edin.



2. [OK] seçeneğine basarak mbar değerini edit edin ve [->] işaretini kullanarak imleçi istediğiniz noktaya getirin.
 3. İsteddiğiniz mbar değerini [+] ile ayarlayın ve [OK] seçeneğini kullanarak değeri kaydedin.
 4. [ESC] ve [->] işaretini kullanarak span (maks.) seviyelemeye gidin
- Sıfır seviyeleme tamamlanmıştır.



Bilgi:

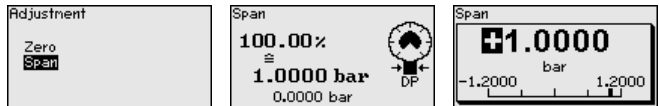
Sıfır ayarı dilim ayarının değerini değiştirir. Ölçüm dilimi (sıfır ve dilim ayarı arasındaki fark) bu durumda değişmez.

Basınçla bir seviyeleme yapmak için ekranda görüntülenen gerçek ölçüm değerini girin.

Fark basınç span ayarı

Şu prosedürü izleyin:

1. Sonra [->] ile **span seviyeleme ayarı seçeneğini** seçin ve [OK] ile teyit edin.



2. [OK] seçeneğine basarak mbar değerini edit edin ve [->] işaretini kullanarak imleçi istediğiniz noktaya getirin.
3. İsteddiğiniz mbar değerini [+] ile ayarlayın ve [OK] seçeneğini kullanarak değeri kaydedin.

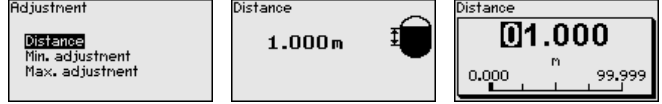
Span ayarı tamamlanmıştır.

Basınca bir seviyeleme yapmak için ekranda görüntülenen gerçek ölçüm değerini girin.

Mesafe yoğunluk

Şu prosedürü izleyin:

- "Devreye alım" menü seçeceğinde [->] tuşuna basarak "Ayarlama" seçeneğini seçin ve bunu [OK] tuşuna basarak teyit edin. Şimdi de "Uzaklık" menüsünü [OK] tuşu ile onaylayın.



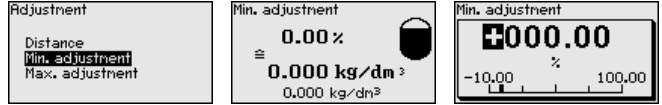
- [OK] düğmesine basarak sensör uzaklığını düzeltin ve [->] tuşuna basarak oku istediğiniz noktaya getirin.
- İstediğiniz mesafeyi [+] ile ayarlayın ve [OK] seçeneğini kullanarak değeri kaydedin.

Uzaklık girme işlemi tamamlanmıştır.

Yoğunluk min. ayar

Şu prosedürü izleyin:

- [->] ile "Devreye alma" menüsünü seçin ve [OK] ile teyit edin. Sonra [->] ile "Min. seviye ayarı" menüsünü seçin ve [OK] düğmesi ile teyit edin.



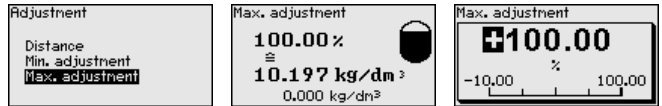
- [OK] düğmesine basarak yüzdelik değeri düzeltin ve [->] tuşuna basarak oku istediğiniz noktaya getirin.
- İstediğiniz yüzde değerini [+] düğmesiyle ayarlayın ve [OK] tuşuna basarak kaydedin. Bunu takiben ok, yoğunluk değerini gösterir.
- Yüzdelik değere uyan minimum yoğunluğu girin.
- Ayarları [OK] ile kaydedin ve [ESC] ve [->] tuşlarına basarak seviye ayarını maksimuma getirin.

Min. yoğunluk seviyeleme işlemi tamamlanmıştır.

Yoğunluk maks. ayar

Şu prosedürü izleyin:

- [->] ile "Devreye alma" menüsünü seçin ve [OK] ile teyit edin. Sonra [->] ile "Maks. seviye ayarı" menüsünü seçin ve [OK] düğmesi ile teyit edin.



- [OK] düğmesine basarak yüzdelik değeri düzeltin ve [->] tuşuna basarak oku istediğiniz noktaya getirin.
- İstediğiniz yüzde değerini [+] düğmesiyle ayarlayın ve [OK] tuşuna basarak kaydedin. Bunu takiben ok, yoğunluk değerini gösterir.
- Yüzdelik değere uyan maksimum yoğunluğu girin.

Maks. yoğunluk seviyeleme işlemi tamamlanmıştır.

Mesafe arayüz

Şu prosedürü izleyin:

1. " *Devreye alım* " menü seçeğinde [->] tuşuna basarak " *Ayarlama* " seçeneğini seçin ve bunu [OK] tuşuna basarak teyit edin. Şimdi de " *Uzaklık* " menüsünü [OK] tuşu ile onaylayın.



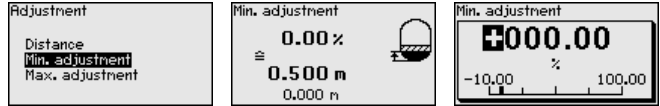
2. [OK] düğmesine basarak sensör uzaklığını düzeltin ve [->] tuşuna basarak oku istediğiniz noktaya getirin.
3. İsteddiğiniz mesafeyi [+] ile ayarlayın ve [OK] seçeneğini kullanarak değeri kaydedin.

Uzaklık girme işlemi tamamlanmıştır.

Minimum ayar - ayırma katmanı

Şu prosedürü izleyin:

1. " [->]" ile " *Devreye alma* " menüsünü seçin ve [OK] ile teyit edin. Sonra [->] ile " *Min. seviye ayarı* " menüsünü seçin ve [OK] düğmesi ile teyit edin.



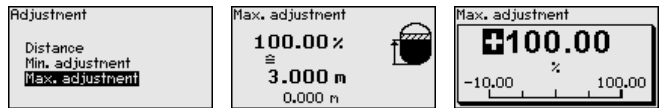
2. [OK] düğmesine basarak yüzdelik değeri düzeltin ve [->] tuşuna basarak oku istediğiniz noktaya getirin.
3. İsteddiğiniz yüzde değerini [+] düğmesiyle ayarlayın ve [OK] tuşuna basarak kaydedin. Bunu takiben ok, yükseklik değerini gösterir.
4. Yüzdelik değere uyacak şekilde, ayırma katmanının minimum yüksekliğini girin.
5. Ayarları [OK] ile kaydedin ve [ESC] ve [->] tuşlarına basarak seviye ayarını maksimuma getirin.

Ayırma katmanının min. seviyeleme işlemi tamamlanmıştır.

Maks. seviye ayarı ayırma katmanı

Şu prosedürü izleyin:

1. " [->]" ile " *Devreye alma* " menüsünü seçin ve [OK] ile teyit edin. Sonra [->] ile " *Maks. seviye ayarı* " menüsünü seçin ve [OK] düğmesi ile teyit edin.



2. [OK] düğmesine basarak yüzdelik değeri düzeltin ve [->] tuşuna basarak oku istediğiniz noktaya getirin.
3. İsteddiğiniz yüzde değerini [+] düğmesiyle ayarlayın ve [OK] tuşuna basarak kaydedin. Bunu takiben ok, yükseklik değerini gösterir.

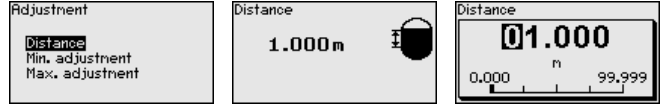
- Yüzdelerik değere uyacak şekilde, ayırma katmanının maksimum yüksekliğini girin.

Ayırma katmanının maks. seviyeleme işlemi tamamlanmıştır.

Mesafe yoğunluğu denge- lenmiş seviye

Şu prosedürü izleyin:

- " *Devreye alım*" menü seçeğinde [->] tuşuna basarak " *Ayarlama*" seçeneğini seçin ve bunu [OK] tuşuna basarak teyit edin. Şimdi de " *Uzaklık*" menüsünü [OK] tuşu ile onaylayın.



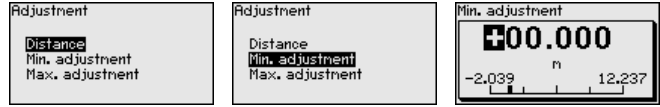
- [OK] düğmesine basarak sensör uzaklığını düzeltin ve [->] tuşuna basarak oku istediğiniz noktaya getirin.
- İstediğiniz mesafeyi [+] ile ayarlayın ve [OK] seçeneğini kullanarak değeri kaydedin.

Uzaklık girme işlemi tamamlanmıştır.

Min. dengeleme yoğunlu- ğu dengelenmiş seviye

Şu prosedürü izleyin:

- " [->]" ile " *Devreye alma*" menüsünü seçin ve [OK] ile teyit edin. Sonra [->] ile " *seviyeleme ayarı*"nı, arkasından da " *Min. seviyeleme ayarı*" menüsünü seçin ve [OK] ile teyit edin.



- [OK] düğmesine basarak yüzdelerik değeri düzeltin ve [->] tuşuna basarak oku istediğiniz noktaya getirin.
- İstediğiniz yüzde değerini [+] ile ayarlayın, (örn. %) ve [OK] ile kaydedin. İmleç şimdi basınç değerine atlar.
- Asgari dolun seviyesine ait değeri (örn. 0 m) giriniz.
- Ayarları [OK] ile kaydedin ve [ESC] ve [->] tuşlarına basarak seviye ayarını maksimuma getirin.

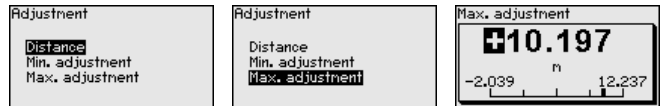
Min. seviyeleme tamamlanmıştır.

Doldurarak bir seviyeleme yapmak için ekranda görüntülenen gerçek ölçüm değerini girin.

Maks. dengeleme yoğun- luğu dengelenmiş seviye

Şu prosedürü izleyin:

- Sonra [->] ile Maks. seviye ayarı seçeneğini seçin ve [OK] düğmesi ile teyit edin.



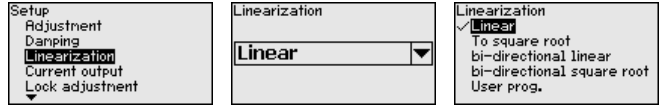
- [OK] düğmesine basarak yüzdelerik değeri düzeltin ve [->] tuşuna basarak oku istediğiniz noktaya getirin.

3. İstedığınız yüzde değerini **[+]** ile ayarlayın, (örn. %100) ve **[OK]** ile kaydedin. İmleç şimdi basınç değerine atlar.
 4. Yüzdelerik değere uygun olan dolu hazne değerini (örn. 10 m) giriniz.
 5. **[OK]** tuşuna basarak ayarları kaydet
- Maks. seviyeleme tamamlanmıştır.

Doldurarak bir seviyeleme yapmak için ekranda görüntülenen gerçek ölçüm değerini girin.

Lineerizasyon

Ölçülmekte olan proses büyüklüğünün ölçüm değeriyle lineer olarak artmadığı tüm ölçüm işlemlerinde lineerizasyon gereklidir. Bu, diferansiyel basınç üzerinden ölçülen debi için veya seviye ölçümü yapılarak ölçülen hazne hacimleri için böyledir. Bu durumlar için uygun lineerizasyon eğimleri verilmiştir. Yüzdelerik ölçüm değeri ile proses büyüklüğü arasındaki ilişkiyi girin. Lineerizasyon, ölçüm değeri göstergesi ve akım çıkışı için geçerlidir.



Debi ölçümü ve " *Linear* " seçeneğinde gösterge ve çıkış (yüzdelerik değer/akım) " **Fark basınç** " a göre lineerdir. Bu şekilde örneğin bir debi hesaplayıcısı beslenebilir.

Debi ölçümü ve " *Kökü alınmış* " seçeneğinde gösterge ve çıkış (yüzdelerik değer/akım) " **Debi** " ye göre lineerdir. ³⁾

İki taraflı (çift yönlü) debide negatif fark basınç mümkündür. Bu, " *Minimum ayar - debi* " menü seçeneğinde dikkate alınmalıdır.



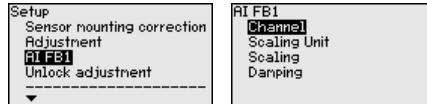
Dikkat:

WHG'ye göre bir taşıma güvenliği parçası olarak kullanılacak her sensör için aşağıda yazılanlar dikkate alınmalıdır:

Bir lineerizasyon eğimi seçilirse, ölçüm sinyali artık dolum yüksekliğine zorla lineer olmaz. Bu, kullanıcı tarafından (özellikle sınır sinyali vericideki anahtarlama noktasının ayarı yapılırken) dikkate alınmalıdır.

AI FB1

Fonksiyon Bloğu 1 (FB1)'in çok kapsamlı bir parametrelenmesi olduğundan birkaç alt menüye bölünmektedir.



AI FB1 - Channel

" *Channel* " menüsünde AI FB 1'de işlemin devam etmesi için giriş sinyali belirlenir.

Giriş sinyalleri olarak Transdüktör Bloğu (TB)'nun çıkış değerleri seçilebilmektedir.

³⁾ Cihaz yaklaşık olarak sabit kalan ısı ve statik basınçtan yola çıkarak kökü alınmış eğim grafiği üzerinden ölçülen fark basınçtan debiyi hesaplar.



Kullanımın kilitlemesi

Bu menü seçeneğini kullandığınız takdirde sensör parametresini istemeden ve hatayla değiştirilmeye karşı korursunuz.

SIL

Parametreleme sırasında güvenli olmayan kullanım ortamında olası hatalardan kaçınmak için bir doğrulama prosedürü kullanılır. Bu yöntem parametreleme hatalarını emniyetli bir şekilde ortaya çıkarır. Bunun için güvenlikle ilgili parametreler cihaza kaydedilmeden önce doğrulanmış olmalıdır.

Ayrıca cihaz, normal işletim durumunda yetkili olmayan kişilerce yapılacak her türlü parametre değişikliğine karşı koruma altına alınmıştır.

1. PIN girişi

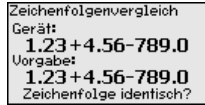


Cihaz kilitli konumda teslim edilir. Teslimat sırasında PIN'in konumu "0000"dir.

2. Karakter sıralamasının karşılaştırılması

Bundan sonra karakterlerin oluşturduğu diziyi karşılaştırmanız gerekir. Girilen karakterlerin doğru olup olmadığı kontrol edilir.

İki karakter dizisinin aynı olduğunu teyit edin. Doğrulama metinleri Almanca ve diğer tüm menü dillerinde İngilizce olarak bulunmaktadır.



3. Seri numarasının onayı



Sonradan, cihazınızın seri numarasının doğru şekilde verilir verilmemesini teyit edin. Bu, cihaz iletişiminin doğru olup olmadığını kontrol eder.

4. Parametrelerin doğrulanması

Güvenlikle ilgili tüm parametreler değiştirildiğinde bunlar doğrulanmalıdır:

- SIL Parametresi 1: Sıfır ayarı
- SIL Parametresi 2: secondary açık/kapalı
- SIL olmayan parametre 1: ölçüm değerinin gösterilmesi
- SIL olmayan parametre 2: gösterilen değer 1, uygulamanın birimi
- SIL olmayan parametre 3: menü dili
- SIL olmayan parametre 4: aydınlatma

Değiştirilen değerleri arka arkaya kontrol ediniz.

SIL-Parameter 1 von 2
Parameter OK?

Nicht-SIL-Parameter 1 von 4
Parameter OK?

Acknowledgement
Are number and values of the modified parameters correct? OK?

Parametreleme tanımlanan süreci doğru şekilde bitiriyor ise cihaz kilitlenir ve bu durumda kullanıma hazırdır.

Bedienung
Gesperrt
Freigegeben?



Aksi takdirde cihazın kilidi açık kalır ve bu durumda güvensizdir.



Bilgi:

VEGABAR 86'de akım beslemesi olduğu sürece, gösterge ve ayar modülü o sırada seçilmiş olan kullanım menüsünde kalır. Ölçüm değeri göstergesine zaman kontrollü herhangi otomatik bir geri dönüş gerçekleşmez.

7.1.2 Ekran

Gösterge değeri 1 ve 2 - 4 ... 20 mA

Bu menü seçeneğinden hangi ölçüm değerinin ekranda görüntüleneceğini belirleyin.

Display
Menu language
Indication value 1
Indication value 2
Display format
Backlight

Anzeigewert 1
SUI (Differenzdr.)

Indication value 1
Flow
<input checked="" type="checkbox"/> Differenz. press.
Stat. pressure
Percent
Scaled
▼

Gösterilen değer fabrika ayarı "*diferansiyel basıncı*"dır.

Gösterge formatları 1 ve 2

Bu menü seçeneğinden, ölçüm değerinin ekranda virgülden sonra kaç tane basamak geleceğini belirlersiniz.

Display
Menu language
Indication value 1
Indication value 2
Display format
Backlight

Display format
Display format 1
Display format 2

Display format 1
<input checked="" type="checkbox"/> Automatic
#
###
####
▼

Gösterge formatı için fabrika ayarı "*Otomatik*" konumu üzerindedir.

İbre basınç

7.1.3 Tanı

Sensörde fark basıncının ve statik basıncın minimum ve maksimum ölçüm değerleri kayot edilir. "*İbre basınç*" menü seçeneğinde her iki değer de gösterilir.

Bir başka pencerede iki ibre değeri için ayrı ayrı bir sıfırlamayı yerine getirebilirsiniz.

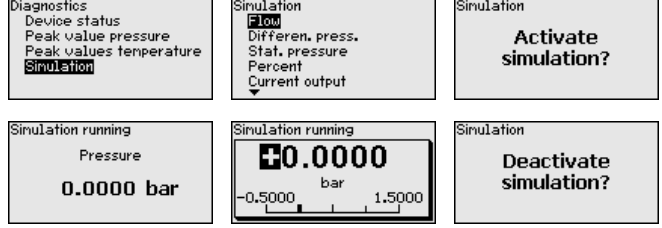
Diagnostics
Device status
Peak values
Peak values temperature
Simulation
Proof Test

Differenz. press.
Min. - 0.507 bar
Max. 0.507 bar
Static pressure
Min. 0.00 bar
Max. 0.50 bar

Reset peak indicator
Pressure
Static pressure

Simülasyon 4 ... 20 mA/ HART

Bu menü seçeneğinden ölçüm değerlerini simüle edebilirsiniz. Bu sayede örn. çıkışa bağlanmış gösterge cihazları ve kablolu sistemlerin giriş kartı kullanılarak sinyal yolu test edilir.



İstedığınız simülasyon büyüklüğünü seçin ve istediğiniz sayıyı girin. Simülasyonu durdurabilmek için **[ESC]** düğmesine basarak " *Simülasyonu durdur*" ve **[OK]** tuşlarıyla işlemi teyit edin.



Dikkat:

Sürmekte olan simülasyonda simülasyon değeri, elektrik değeri 4 ... 20 mA olarak ve dijital HART sinyali olarak verilir. Durum bildirim, Asset Management fonksiyonu çerçevesinde " *Maintenance*"dir.



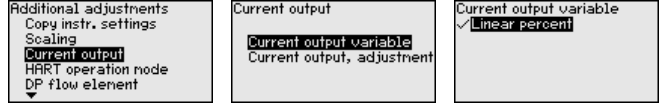
Uyarı:

Sensör manuel durdurma olmaksızın simülasyonu 60 dakika sonra otomatik olarak durdurur.

7.1.4 Diğer ayarlar

Akım çıkışı 1 ve 2 (büyüklük)

" *Akım çıkışı büyüklüğü*" menü seçeneğinden akım çıkışının üzerinden hangi büyüklükte ölçümün çıkarılacağını belirleyin.

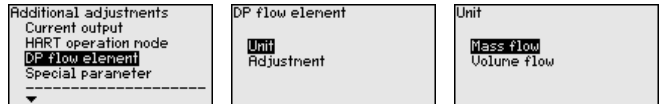


Aşağıdaki seçenek, seçilen uygulamaya bağlı olarak kullanılabilir:

- Debi
- Yükseklik - Ayırma katmanı
- Yoğunluk
- Diferansiyel basıncı
- Statik basınç
- Yüzde
- Ölçeklenmiş
- Yüzde lineerize
- Ölçüm hücresi ısısı (keramik ölçüm hücresi)
- Elektronik sıcaklığı

Karakteristik değerler dinamik basınçlı akım ögesi

Bu menü seçeneğinde hem dinamik basınçlı akım ögesi belirlenir hem de kütle veya hacim debisi seçilir.



Unit g/min g/h ✓ kg/s kg/min kg/h	DP flow element Unit Adjustment	Adjustment 100 % = 1 kg/s 0 % = 0 kg/s
--	---------------------------------------	--

Bunun dışında %0 ya da %100'de hacim veya kütle akımı için seviyeleme yapılır.

Cihaz debiyi seçilmiş olan birimde otomatikman toplar. Buna uygun seviyeleme ve çift yönlü lineerasyonda debi sayımı hem pozitif hem de negatif yapılır.

7.2 Menü genel bakış

Aşağıdaki tablolar, cihazın kullanım değerlerini göstermektedir. Cihaz modeline ve uygulamaya bağlı olarak tüm menü seçenekleri mevcut olmayabilir ya da seçeneklerin düzeni farklı yapılmış olabilir.



Uyarı:

Diğer menü seçeneklerini ilgili anabirim cihazının kullanım kılavuzunda bulabilirsiniz.

Devreye alma

Menü seçeneği	Parametre	Fabrika ayarı
Ölçüm yeri ismi	19 alfanümerik karakter/ özel karakter	Sensör
Uygulama (SIL)	Seviye, proses basıncı	Seviye
	Elektronik fark basınç için arabirim sensör ⁴⁾	Deaktive edildi
Birimler	Ayar birimi (m, bar, Pa, psi ... kullanıcı tanımlı)	mbar (Nominal ölçüm aralıkları ≤ 400 mbar) bar (Nominal ölçüm aralıkları ≤ 1 bar)
	Statik basınç	bar
Pozisyon düzeltme ayarı (SIL)		0,00 bar
Seviye ayarı (SIL)	Uzaklık (Yoğunlukta ve ayırma katmanında)	1,00 m
	Sfır/Min. ayar	0,00 bar % 0,00
	Dilim/Maks. ayar	bar cinsinden nominal ölçüm aralığı % 100,00
Sönümlenme (SIL)	Bütünleşme süresi	0,0 sn

⁴⁾ Arabirim cihazı bağlı olduğunda parametre etkindir

Menü seçeneği	Parametre	Fabrika ayarı
Linerizasyon (SIL)	Lineer, yatay silindirik tank, ... kullanıcı tanımlı	Lineer
Elektrik çıkışı (SIL)	Akım çıkışı - Mod	Çıkış eğimi grafiği 4 ... 20 mA Anza olduğunda davranış ≤ 3,6 mA
	Akım çıkışı - Min./Maks.	3,8 mA 20,5 mA
Kullanıma kilitleme (SIL)	Kilitli, serbest bırakılmış	Son ayar

Ekran

Ekran

Menü seçeneği	Standart değer
Menü dili	Seçilen dil
Gösterge değeri 1	Basınç
Gösterge değeri 2	Keramik ölçüm hücresi: ölçüm hücresi ısısı, °C cinsinden Metalik ölçüm hücresi: elektronik ısısı, °C cinsinden
Gösterge formatı	Virgülden sonraki basamakların otomatik olarak sayısı
Aydınlatma	Açık

Tanı

Menü seçeneği	Parametre	Fabrika ayarı
Cihaz durumu		-
İbre	Basınç	Aktüel basınç ölçüm değeri
Sıcaklık ibresi	Sıcaklık	Aktüel ölçüm hücreleri ve elektronik sıcaklığı
Simülasyon		-

Diğer ayarlar

Menü seçeneği	Parametre	Fabrika ayarı
PIN		0000
Tarih/Saat		Aktüel tarih/aktüel saat
Cihaz ayarlarının kopulanması		-
Özel parametreler		Sıfırlama yok

Menü seçeneği	Parametre	Fabrika ayarı
Ölçekleme	Ölçekleme büyüklüğü	I cinsinden hacimler
	Ölçekleme formatı	% 0 0 l'ye tekabül eder % 100 0 l'ye eşittir
Akım çıkışı	Akım çıkışı - Büyüklük	Lin. yüzde - Dolum seviyesi
	Akım çıkışı - Seviye ayarı	%0 ... 100 , 4 ... 20 mA'ya tekabül eder
HART modu		Adres 0
Dinamik basınçlı akım ögesi	Birim	m ³ /s
	Seviye ayarı	% 0,00 0,00m ³ /sn'ye tekabül eder % 100,00 1 m ³ /sn'ye tekabül eder

Bilgi

Menü seçeneği	Parametre
Cihaz adı	VEGABAR 86
Cihaz modeli	Donanım ve yazılım versiyonu
Fabrika kalibrasyon tarihi	Tarih
Sensör özellikleri	Projeye özel özellikler

8 Tanı, Ürün Yönetimi ve Servis

8.1 Bakım

Bakım

Amaca uygun kullanıldığı takdirde normal kullanımda herhangi özel bir bakım yapılmasına gerek yoktur.

Bazı uygulamalarda zarda biriken dolum malzemesi ölçüm sonucunu etkileyebilir. Bu nedenle çok madde birikmemesi ve özellikle katılaşma durumlarının önlenmesi için her sensörün ve uygulamanın ihtiyacına uygun önlemler alın.

Tekrarlı test

Olası tehlikeli hataları bulabilmek için belirli aralıklarla cihazın emniyet işlevselliği tekrarlama testleri yapılarak kontrol edilmelidir.

SIL

Fonksiyon testi sırasında güvenlik fonksiyonu emniyete alınmadan gözlenir. Fonksiyon testinin, sonradan anahtarlanan cihazlar üzerinde etkili olmasına dikkat edin.

Yapılan testlerden biri olumsuz çıkarsa, tüm ölçüm sistemi kullanım dışı konuma getirilerek, proses, başka önlemler alınarak güvenli bir durumda tutulmalıdır.

Tekrarlı test için ayrıntılı bilgileri Safety Manual (SIL) el kılavuzundan bulun.

8.2 Arızaların giderilmesi

Arıza olduğunda yapılabilecekler

Herhangi bir arızanın giderilmesi için gerekli önlemleri almak teknisyenin görevidir.

Arızaların giderilmesi

Alınacak ilk önlemler şunlardır:

- Değerlendirme ve hata bildirimleri
- Çıkış sinyalinin kontrolü
- Ölçüm hataları ile başa çıkma

Diğer kapsamlı tanı olanaklarını size kumanda uygulaması olan bir akıllı telefon veya bir tablet, PACTware yazılımına ve gereken DTM'ye sahip bir bilgisayar veya notebook sunar. Birçok durumda arıza nedeni bu yolla tespit edilerek çözülür.

Arızayı giderdikten sonra yapılması gerekenler

Arıza nedeni ve alınan önlemlere bağlı olarak "*Çalıştırma*" bölümünde tanımlanan işlem adımlarını en baştan başlayarak tekrarlayın ve akla yatkınlığını ve bütünlüğünü kontrol edin.

24 Saat Hizmet-Çağrı Merkezi

Bu önlemler yine de herhangi bir sonuç vermedikleri takdirde acil durumlar için **+49 1805 858550** numaralı telefondan VEGA Çağrı Merkezimizi arayabilirsiniz.

Çağrı merkezimiz size normal çalışma saatleri dışında da haftada 7 gün aralıksız hizmet vermektedir.

Bu hizmeti dünya çapında sunduğumuz için destek İngilizce olarak verilmektedir. Hizmet ücretsizdir, sadece normal telefon maliyeti doğmaktadır.

8.3 Elektronik modülü değiştirin

Bir arıza olduğunda elektronik modül kullanıcı tarafından değiştirilebilir.



SIL yeterliği alan cihazlar sadece SIL yeterliği olan uygun elektronik modüllerle kullanılabilir.



Ex uygulamalarda sadece uygun Ex ruhsatı olan bir cihaz ve elektronik modüller kullanılabilir.

Yedek elektronik modülü sizin yetkili temsilcinizden sipariş edin. Elektronik modüller her sensöre uygundur.



Uygulama ile ilgili tüm ayarlar yeniden belirlenmelidir. Bu nedenle, elektronik değiştirileceğinde yeniden devreye alım yapın.

Elektronik modüle ilişkin detayları " *VEGABAR 80 Serisi kullanım kılavuzu elektronik modül* "de bulabilirsiniz.

Yeniden devreye aldıktan veya parametreleme verilerinin iletiminden sonra parametrelerin doğruluğuna bakmanız gerekir. Bunlar da doğruysa cihaz yeniden kullanıma hazırdır.

8.4 IP68 (25 bar) modelinin proses modüllerinin değiştirilmesi

IP68 (25 bar) modelinde, kullanıcı proses modüllerini değiştirebilir. Bağlantı kablosu ve dış gövde tekrar kullanılabilir.

Gerekli aletler:

- Allen anahtarı, 2 ebadında



Dikkat:

Değiştirme işlemi yalnızca elektrik akımının kapalı olduğu durumda yapılmalıdır.



Ex uygulamalarda sadece uygun Ex ruhsatı olan parçalar kullanılabilir.

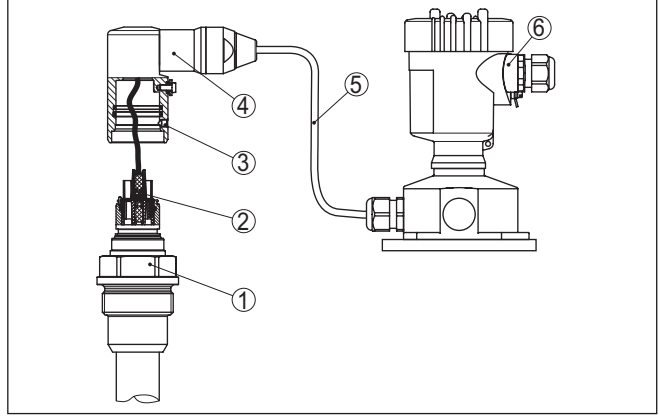


Dikkat:

Yenileriyle değiştireceğinizde modüllerin iç kısmını kir ve nemden koruyun.

Değiştirme işleminde şu şekilde hareket edin:

1. Tespit vidasını allen anahtarı ile sökünüz.
2. Kablo modülünü dikkatlice proses modülünden çıkarınız.



Res. 22: IP 68 modelinde (25 bar) ve yan taraftan kablo çıkışında, dış gövde VEGABAR 86

- 1 Proses modülleri
- 2 Konnektör
- 3 Kablo modülü
- 4 Bağlantı kablosu
- 5 Dış gövde

3. Bağlantı fişini çıkarınız
4. Yeni proses modülünü ölçüm noktasına monte ediniz.
5. Bağlantı fişini yeniden takınız.
6. Kablo modülünü proses modülüne geçiriniz ve istediğiniz pozisyona döndürünüz.
7. Tespit vidasını allen anahtarı ile sıkılayınız.

Değiştirme işlemi böylece tamamlanmış olur.

8.5 Onarım durumunda izlenecek prosedür

İnternet sayfamızdan onarım durumunda nasıl bir prosedür izlemeniz gerektiği hakkındaki ayrıntılı bilgileri bulabilirsiniz.

Onarımı hızlı ve açık soru bırakmadan yerine getirebilmemiz için cihazınızın verilerini kullanarak orada cihaz geri gönderim formu oluşturur.

Bunun için şunlara ihtiyacınız var:

- Cihazın seri numarası
- Problem hakkında kısa açıklama
- Ürün ortamı hakkında bilgiler

Oluşturulan cihaz geri gönderim formunun çıktısını alın.

Cihazı temizleyin ve kırılmasına karşı korunaklı şekilde ambalajlayın.

Yazdırılan cihaz iade formu ve varsa güvenlik pusulası cihazla birlikte gönderilmelidir.

Oluşturulan cihaz iade formunun üzerinde iade edeceğiniz yerin adresi vardır.

9 Sökme

9.1 Sökme prosedürü

Cihazı sökmek için " Montaj" ve " Güç kaynağına bağlanması" bölümlerinde anlatılan adımları tersten başlayarak takip ediniz.



İkaz:

Sökme işlemi sırasında tanklar ve boru hatlarındaki proses koşullarını dikkate alınız. Yüksek basınçlar veya sıcaklıklar, agresif ve toksik malzemeler nedeniyle yaralanma tehlikesi söz konusu olabilir. Bu tehlikelerden gerekli önlemleri alarak kaçınınız.

9.2 Bertaraf etmek



Cihazı bu alanda uzman bir geri dönüşüm işletmesine götürün, bu iş için genel atık tesislerini kullanmayın.

Eğer cihazdan çıkarılması mümkün olan piller varsa, önce cihazdan mevcut bu pilleri çıkarın ve pilleri ayrıca bertaraf edin.

Bertaraf edeceğiniz eski cihazda kişisel bilgilerin kayıtlı olması halinde, cihazı bertaraf etmeden önce bunları siliniz.

Eski cihazı usulüne uygun şekilde bertaraf edemeyecekseniz geri iade ve bertaraf konusunda bize başvurabilirsiniz.

10 Ek

10.1 Teknik özellikler

İzin verilmiş cihazlara ilişkin not

Ex onayı vb. gibi izinleri verilmiş cihazlar için teslimat kapsamında söz konusu emniyet talimatlarında bulunan teknik veriler geçerlidir. Proses koşulları veya güç kaynağı gibi konularda veriler burada verilen bilgilerden farklı olabilir.

Tüm ruhsat belgeleri internet sayfamızdan indirilebilmektedir.

Hammaddeler, ağırlıklar, çekme kuvveti

Ortamla temas eden malzemeler

Proses bağlantısı	316L, PVDF, Duplex (1.4462), titanyum
Zar	Safir seramik® (%> 99,9'luk Al ₂ O ₃ seramik)
Zar dolgu malzemesi/Ölçüm hücresi temel maddesi	Cam (çift conta ve kalıplanmış contada malzemeye dokunmaz)
Ölçüm hücresi contası	FKM (VP2/A, A+P 70.16), EPDM (A+P 70.10-02), FFKM (Kalrez 6375, Perlast G74S, Perlast G75B)
Ölçüm değeri algılayıcı	316L, PVDF
Kablo modülü	Duplex (1.4462)
Taşıma kablosu	PE (KTW onaylı), PUR, FEP
Conta - Taşıma kablosu	FKM, FEP
Bağlantı borusu	316L
Ölçüm hücresi contası	FKM (VP2/A) - FDA- ve KTW onaylı, FFKM (Kalrez 6375), EPDM (A+P 70.10-02)
Zar	Safir seramik® (%> 99,9'luk Al ₂ O ₃ seramik)
Ölçüm hücresi contası	FKM (VP2/A) - FDA ve KTW izinli, FFKM (Kalrez 6375, Perlast G74S, Perlast G75B), EPDM (A+P 70.10-02)
Koruyucu başlık	PFA
Proses bağlantısı için conta (teslimat kapsamındadır)	
- Dişli G1½ (DIN 3852-A)	Klingersil C-4400
- Gevşek dişli bağlantı	Klingersil C-4400

Malzemeler, ortamda ıslanmamış

Gövde	
- Plastik gövde	Plastik PBT (Poliester)
- Alüminyum pres döküm gövdesi	Alüminyum pres döküm AISi10Mg, toz kaplama (Temeli: poliester)
- Paslanmaz çelik gövde	316L
- Kablo bağlantı elemanı	PA, paslanmaz çelik, piriç
- Conta dişli boru bağlantısı	NBR
- Tıpa dişli kablo bağlantısı	PA
- Gövde ve gövde kapağı arasında conta	Silikon SI 850 R, NBR silikonsuz

– Gövde kapağı izleme penceresi	Polikarbonat (UL746-C listelenmiş), cam ⁵⁾
– Topraklama terminalleri	316L
Dış gövde	
– Gövde	PBT plastik (poliester), 316L
– Soket, duvar montajı plakası	PBT plastik (poliester), 316L
– Soket ve duvara montaj plakası arasında conta	EPDM (sıkıca bağlanmış)
Conta - Gövde kapağı	Silikon SI 850 R, NBR silikonsuz, EPDM (laka dayanıklı)
Gövde kapağında izleme penceresi	Polikarbonat, UL746-C listelenmiş (Ex d modelinde: cam)
Gevşetme kısılacı	1.4301
Gevşek dişli bağlantı	316L, PVDF
Durdurma dişlisi	316L, PVDF
Topraklama terminalleri	316Ti/316L
Anabirim cihazının bağlantı kablosu	PE, PUR
Malzeme Ölçüm sondası koruyucusu	
Ölçüm sondasının transport koruyucu başlığı ø 22 mm	PE
Ölçüm sondasının transport ve montaj koruyucusu ø 32 mm	PA
Transport koruma ağı	PE
Ağırlıklar	
Temel ağırlık	0,7 kg (1.543 lbs)
Taşıma kablosu	0,1 kg/m (0.07 lbs/ft)
Bağlantı borusu	1,5 kg/m (1 lbs/ft)
Gevşetme kısılacı	0,2 kg (0.441 lbs)
Gevşek dişli bağlantı	0,4 kg (0.882 lbs)
Çekme kuvveti	
– Çekme kuvveti taşıma kablosu	maks. 500 N (112.4045 lbf)

Sıkma torkları

Proses bağlantısı için maks. sıkma momenti

- G1½ 200 Nm (147.5 lbf ft)

NPT kablo vidaları ve Conduit-Borular için maks. sıkma torku

- Plastik gövde 10 Nm (7.376 lbf ft)
- Alüminyum gövde/Paslanmaz çelik gövde 50 Nm (36.88 lbf ft)

⁵⁾ Alüminyum ve paslanmaz çelikten (hassas döküm) gövdelerde cam

Giriş büyüklüğü

Burada verilen değerler genel bilgi verme amaçlıdır ve ölçüm hücreesine ilişkindir. Proses bağlantısının malzemesi, yapı şekli ve basınç türü nedeniyle kısıtlamaların olması mümkündür. Model etiketlerindeki veriler geçerlidir. ⁶⁾

bar/kPa cinsinden nominal ölçüm aralıkları ve aşırı yük taşıyabilme kapasitesi

Nominal ölçüm aralığı	Kaldırabileceği yük	
	Maksimum basınç	Minimum basınç
Aşırı basınç		
0 ... +0,025 bar/0 ... +2,5 kPa	+5 bar/+500 kPa	-0,05 bar/-5 kPa
0 ... +0,1 bar/0 ... +10 kPa	+15 bar/+1500 kPa	-0,2 bar/-20 kPa
0 ... +0,4 bar/0 ... +40 kPa	+25 bar/+2500 kPa	-0,8 bar/-80 kPa
0 ... +1 bar/0 ... +100 kPa	+25 bar/+2500 kPa	-1 bar/-100 kPa
0 ... +2,5 bar/0 ... +250 kPa	+25 bar/+2500 kPa	-1 bar/-100 kPa
0 ... +5 bar/0 ... +500 kPa	+25 bar/+2500 kPa	-1 bar/-100 kPa
0 ... +10 bar/0 ... +1000 kPa	+25 bar/+2500 kPa	-1 bar/-100 kPa
0 ... +25 bar/0 ... +2500 kPa	+25 bar/+2500 kPa	-1 bar/-100 kPa
Mutlak basınç		
0 ... 1 bar/0 ... 100 kPa	25 bar/2500 kPa	0 bar abs.
0 ... 2,5 bar/0 ... 250 kPa	25 bar/2500 kPa	0 bar abs.
0 ... +5 bar/0 ... +500 kPa	25 bar/2500 kPa	0 bar abs.
0 ... 10 bar/0 ... 1000 kPa	25 bar/2500 kPa	0 bar abs.
0 ... 25 bar/0 ... 2500 kPa	25 bar/2500 kPa	0 bar abs.

psi cinsinden nominal ölçüm aralıkları ve aşırı yük taşıma kapasitesi

Nominal ölçüm aralığı	Kaldırabileceği yük	
	Maksimum basınç	Minimum basınç
Aşırı basınç		
0 ... +0,4 psig	+75 psig	-0,7 psig
0 ... +1,5 psig	+225 psig	-3,0 psig
0 ... +5 psig	+360 psig	-11,50 psig
0 ... +15 psig	+360 psig	-14,51 psig
0 ... +30 psig	+360 psig	-14,51 psig
0 ... +150 psig	+360 psig	-14,51 psig
0 ... +300 psig	+360 psig	-14,51 psig
0 ... +900 psig	+360 psig	-14,51 psig
Mutlak basınç		
0 ... 15 psi	360 psig	0 psi

⁶⁾ Aşırı yük taşıma kapasitesine ait bilgiler referans sıcaklığında geçerlidir.

Nominal ölçüm aralığı	Kaldırabileceği yük	
	Maksimum basınç	Minimum basınç
0 ... 30 psi	360 psig	0 psi
0 ... 150 psi	360 psig	0 psi
0 ... 300 psi	360 psig	0 psi
0 ... 900 psig	360 psig	0 psi

Ayar aralıkları

Veriler nominal ölçüm aralığından elde edilmektedir. -1 bar'dan düşük basınç değerleri belirlenememektedir.

Dolum seviyesi (Min./Maks ayar)

- Yüzde değer -10 ... 110 %
- Basınç değeri -120 ... 120 %

Debi (Min./Maks. ayar)

- Yüzde değer 0 veya %100 değiştirilemez
- Basınç değeri -120 ... 120 %

Diferansiyel basıncı (başlangıç/bitirme ayarı)

- Zero -95 ... +95 %
- Span -120 ... +120 %

Yoğunluk (Min./Maks. ayar)

- Yüzde değer -10 ... 100 %
- Yoğunluk değeri kg/dm³ cinsinden ölçüm aralıklarına tekabül ederek

Ayırma katmanı (Min./Maks. ayar)

- Yüzde değer -10 ... 100 %
- Yükseklik değeri metre cinsinden ölçüm aralıklarına tekabül ederek

İzin verilen maksimum turn down

Sınırsız (tavsiye edilen 20 : 1)

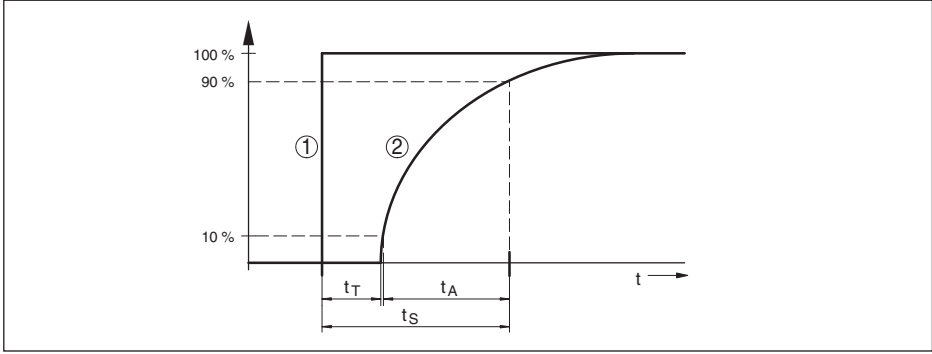
SIL uygulamalarında maks. izin verilen

10 : 1

Turn Down

Dinamik Davranış - Çıkış

Ortama ve sıcaklığa bağlı olarak dinamik karakteristik büyüklükler



Res. 23: Proses büyüklüğünün aniden değişimi halinde. t_T : ölü zaman; t_A : artış süresi; t_S : sıçrama cevabı süresi

1 Proses büyüklüğü

2 Çıkış sinyali

Ölü zaman	≤ 50 ms
Kalkış zamanı	≤ 150 ms
Sıçrama cevabı süresi	≤ 200 ms (t_i : 0 s, 10 ... 90 %)
Sönümlenme (Giriş büyüklüğünün % 63'ü)	0 ... 999 s, menü seçeneği üzerinden "sönümlenme" ayarlanabilir

DIN EN 60770-1'e göre referans koşulları ve etki büyüklükleri

DIN EN 61298-1 uyarınca referans koşulları

– Sıcaklık	+15 ... +25 °C (+59 ... +77 °F)
– Bağıl hava nemi	45 ... 75 %
– Hava basıncı	860 ... 1060 mbar/86 ... 106 kPa (12.5 ... 15.4 psig)
Eğim belirleme	IEC 61298-2 uyarınca sınır noktası ayarı
Eğim karakteristiği	Lineer
Referans montaj konumu	dik konumda, ölçüm zarı aşağıya bakıyor
Montaj konumunun etkisi	< 0,2 mbar/20 Pa (0.003 psig)
EN 61326-1 kapsamında şiddetli, yüksek frekanslı elektromanyetik alanlar sonucu çıkış akımında sapma	< ±150 µA

Ölçüm sapması (IEC 60770-1'e göre)

Buradaki veriler, ayarlanmış olan ölçüm dilimine ilişkindir. Turn down (TD), nominal ölçüm aralığının ayarlanmış ölçüm dilimine olan ilişkisidir.

Keskinlik sınıfı	TD 1 : 1'den 5 : 1'e kadar lineer olma, histerez ve tekrarlanamazlık	TD >5 : 1 olması halinde lineer olma, histerez ve tekrarlanamazlık
% 0,1	< % 0,1	<%0,02 x TD

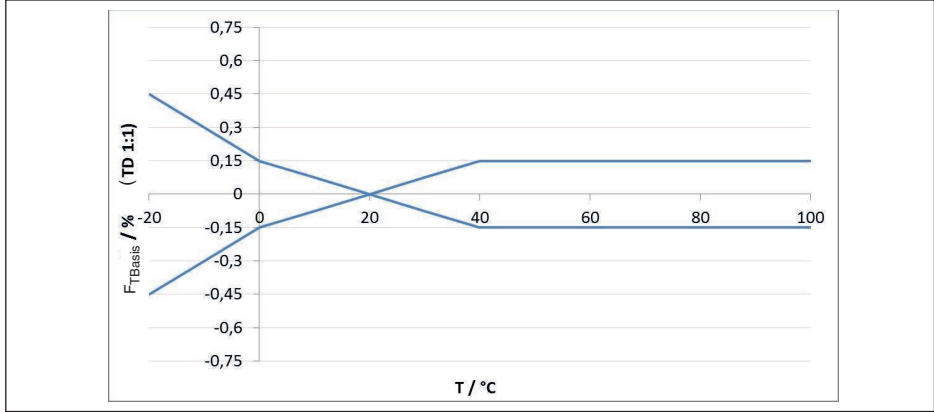
Ortam ısısının etkisi

Termik değişimlik - Sıfır sinyali ve çıkış aralığı

Turn down (TD) nominal ölçüm aralığı ile ayarlanmış ölçüm diliminin arasındaki ilişkindir.

Sıfır sinyali ve çıkış süresinin termik değışikliđi " *Toplam sapmanın hesaplanması (DIN 16086 uyarınca)*" bölümündeki F_T değerine uygundur.

Seramik Ölçüm Hücresi - Standart



Res. 24: Temel sıcaklık hatası TD 1 : 1'de F_{TBasis}

Yukarıdaki grafikte % cinsinden gösterilen temel sıcaklık hatası olasılığı, ölçüm hücrelerinin modeline göre (FMZ faktörü) ve turn down (FTD faktörü) gibi ek faktörlere bađlı olarak yükselebilir. Bu ek faktörler aşağıda yer alan tablolarda gösterilmiştir.

Ölçüm hücresi modeline bađlı ek faktör

Ölçüm hücresi modeli	Ölçüm hücresi - Standart	
	% 0,1	0,1 % (25 mbar ölçüm aralığında)
FMZ faktörü	1	3

Turn down'a bađlı ek faktör

Turn down'a bađlı FTD ek faktör aşağıdaki formülle hesaplanır:

$$F_{TD} = 0,5 \times TD + 0,5$$

Tabloda tipik turn down örnek değerleri gösterilmektedir.

Turn Down	TD 1 : 1	TD 2,5 : 1	TD 5 : 1	TD 10 : 1	TD 20 : 1
FTD faktörü	1	1,75	3	5,5	10,5

Uzun süreli duraylık (DIN 16086 geređince)

Referans alınan koşullarda dijital sinyal çıkışı (HART, Profibus PA gibi) ve analog 4 - 20 mA'lık akım çıkışı için geçerlidir. Bunlar, belirlenen ölçüm diliminden çıkarılan verilerdir. Turn down (TD), nominal aralık/belirlenen ölçüm dilimi davranışdır.

Sıfır sinyali ve çıkış aralığı, uzun süreli duyarlık

Zaman dilimi	ø 28 mm'lik ölçüm hücresi		ø 17,5 mm'lik ölçüm hücresi
	Ölçüm aralığı 0 ... +0,1 bar'dan itibaren (0 ... +10 kPa)	Ölçüm aralığı 0 ... +0,025 bar/0 ... +2,5 kPa	
Bir yıl	< % 0,05 x TD	< % 0,1 x TD	< % 0,1 x TD
Beş yıl	< % 0,1 x TD	< % 0,2 x TD	< % 0,2 x TD
On yıl	< % 0,2 x TD	< % 0,4 x TD	< % 0,4 x TD

Proses koşulları**Proses sıcaklığı**

Model	Ölçüm hücresi contası	Proses sıcaklığı
PE taşıma kablosu	FKM (VP2/A) EPDM (A+P 70.10-02)	-20 ... +60 °C (-4 ... +140 °F)
PUR taşıma kablosu	FKM (VP2/A) EPDM (A+P 70.10-02)	-20 ... +80 °C (-4 ... +176 °F)
FEP taşıma kablosu	FKM (VP2/A) EPDM (A+P 70.10-02)	-20 ... +100 °C (-4 ... +212 °F)
Bağlantı borusu	FFKM (Kalrez 6375)	-10 ... +100 °C (+14 ... +212 °F)
	FKM (VP2/A) EPDM (A+P 70.10-02)	-20 ... +100 °C (-4 ... +212 °F)
Ölçüm değeri belleği malzemesi PVDF	FFKM (Kalrez 6375)	-10 ... +100 °C (+14 ... +212 °F)
	FKM (VP2/A) EPDM (A+P 70.10-02)	-20 ... +60 °C (-4 ... +140 °F)
Ölçüm değeri belleği güvenliği PE	FKM (VP2/A) EPDM (A+P 70.10-02)	-20 ... +60 °C (-4 ... +140 °F)
Flanş GFK/sızdırmazlık şeridi PVDF	FKM (VP2/A) EPDM (A+P 70.10-02)	-20 ... +80 °C (-4 ... +176 °F)
	FFKM (Kalrez 6375)	-10 ... +80 °C (+14 ... +176 °F)

Proses basıncı

İzin verilen proses basıncı

Model etiketi üzerindeki " *process pressure*" verisine bakın**Mekanik stres⁷⁾**

Titreşim mukavemeti

– Taşıma kablosu

EN 60068-2-6'ya göre 5 ... 200 Hz'te 4 g (Rezonansta titreşim)

⁷⁾ Cihaz modeline bağlı olarak

- Bağlantı borusu 1 g (> 0,5 m (1.64 ft) uzunluklarda boru ayrıca desteklenmelidir)
- Darbe mukavemeti 50 g, 2,3 msn EN 60068-2-27'ye göre (Mekanik darbe) ⁸⁾

Çevre koşulları

Model	Ortam sıcaklığı	Depolama ve transport ısısı
Bağlantı borulu model	-40 ... +80 °C (-40 ... +176 °F)	-60 ... +80 °C (-76 ... +176 °F)
FEP, PUR taşıma kablolu model	-20 ... +80 °C (-4 ... +176 °F)	-20 ... +80 °C (-4 ... +176 °F)
PE taşıma kablolu model	-20 ... +60 °C (-4 ... +140 °F)	-20 ... +60 °C (-4 ... +140 °F)
PE bağlantı kablolu IP68 (1 bar) model	-20 ... +60 °C (-4 ... +140 °F)	-20 ... +60 °C (-4 ... +140 °F)

Elektromekanik bilgiler - Model IP66/IP67 ve IP66/IP68 (0,2 bar) ⁹⁾

Kablo girişi seçenekleri

- Kablo girişi M20 x 1,5; ½ NPT
- Kablo bağlantı elemanı M20 x 1,5; ½ NPT (Kablo çapı için aşağıdaki tabloya bakınız.)
- Kör tapa M20 x 1,5; ½ NPT
- Sızdırmaz kapak ½ NPT

Ham madde Dişli kablo bağlantısı / conta kullanımı	Kablo çapı		
	5 ... 9 mm	6 ... 12 mm	7 ... 12 mm
PA/NBR	√	√	–
Pirinç, nikellenmiş/NBR	√	√	–
Paslanmaz çelik / NBR	–	–	√

Tel kesidi (yay baskılı klemensler)

- Kalın tel, bükülü tel 0,2 ... 2,5 mm² (AWG 24 ... 14)
- Tel ucu kılıflı tel demeti 0,2 ... 1,5 mm² (AWG 24 ... 16)

Elektromekanik veriler - Model IP68 (25 bar)

Bağlantı kablosu Ölçüm değeri algılayıcı - harici gövde, mekanik veriler

- Yapısı Teller, çekme gerilimini azaltma, basınç eşitleme kapileri, blendaj örgü, metal folyo, kılıf ¹⁰⁾
- Standart uzunluk 5 m (16.40 ft)
- Maks. uzunluk 180 m (590.5 ft)
- 25 °C/77 °F'de min. bükülme yarıçapı 25 mm (0.985 in)
- Çap yakl. 8 mm (0.315 in)
- Malzeme PE, PUR
- Renk Siyah, mavi

⁸⁾ Gövde modelinde 2 g, paslanmaz çelik, iki hücre

⁹⁾ Sadece mutlak basınçta IP66/IP68 (0,2 bar).

¹⁰⁾ Ex d modelinde basınç eşitleme kapileri bulunmaz.

Bağlantı kablosu Ölçüm değeri algılayıcı - harici gövde, elektrik verileri

- Tel kesidi 0,5 mm² (AWG 20)
- Tel direnci 0,037 Ω/m (0.012 Ω/ft)

Anabirim cihazının arayüzü

Veri iletimi	dijital (I ² C veri yolu)
Arabirim-anabirim bağlantı kablosu, mekanik verileri	
- Yapısı	Teller, çekme gerilimini azaltma, blendaj örgü, metal folyo, kılıf
- Standart uzunluk	5 m (16.40 ft)
- Maks. uzunluk	70 m (229.7 ft)
- Asgari bükülme yarıçapı (25 °C/77 °F'de)	25 mm (0.985 in)
- Çap	yaklaşık 8 mm (0.315 in), yaklaşık 6 mm (0.236 in)
- Malzeme	PE, PUR
- Renk	Siyah, mavi
Arabirim-anabirim bağlantı kablosu, elektrik verileri	
- Tel kesidi	0,34 mm ² (AWG 22)
- Tel direnci	< 0,05 Ω/m (0.015 Ω/ft)

Gerilim beslemesi anabirim üzerinden tüm sistem için

Çalışma gerilimi	
- U _{B min}	12 V DC
- Aydınlatması açık U _{B min}	16 V DC
- U _{B max}	Anabirim cihazının sinyal çıkışına ve modeline bağlı olarak

Gerilim bağlantıları ve cihazda elektrik ayırma önlemleri

Elektronik	Potansiyel bağlantı yapılmamış
Galvanik ayırma	
- Elektronik ve metal cihaz parçaları arasında	Referans gerilimi 500 V AC
İletken bağlantı	Topraklama klemensi ve metalik proses bağlantısı arasında

Elektriğe karşı koruma önlemleri ¹¹⁾

Gövde malzemesi	Model	IEC 60529'ye göre koruma sınıfı	NEMA'ya göre koruma
Plastik	Tek hücre	IP66/IP67	Type 4X
Alüminyum	Tek hücre	IP66/IP67	
		IP66/IP68 (0,2 bar) IP66/IP68 (1 bar)	Type 6P
Paslanmaz çelik (elektrolizle parlatılmış)	Tek hücre	IP66/IP67 IP69K	Type 4X
Paslanmaz çelik (hassas dö-küm)	Tek hücre	IP66/IP67	Type 4X
		IP66/IP68 (0,2 bar) IP66/IP68 (1 bar)	Type 6P
Paslanmaz çelik	Harici gövdeli modellerde ölçüm değeri algılayıcı	IP68 (25 bar)	-

Deniz seviyesinin üzerinde kullanım yüksekliği

- standart 2000 m (6562 ft)ye kadar
- Anabirim sensöründen önce bağlı olan 5000 m'ye (16404 ft) kadar aşırı gerilim güvenlik cihazı

Kirlilik derecesi ¹²⁾ 4

Koruma sınıfı (IEC 61010-1) II

10.2 Toplam sapmanın hesaplanması

Bir basınç ölçme konventörünün toplam sapması, çalışma pratiğinde beklenen en yüksek ölçüm hatasını verir. Buna, "en yüksek pratik ölçüm hatası" ya da "kullanım hatası" da denir.

DIN 16086'a göre toplam sapma, temel sapma F_{perf} ve uzun süreli dayanıklılık F_{stab} 'ın toplamıdır F_{total} :

$$F_{\text{total}} = F_{\text{perf}} + F_{\text{stab}}$$

F_{perf} temel sapması ise, sıfır sinyalinin termik değişiminin, F_T çıkış aralığının (sıcaklık hatası) ve F_{KI} ölçüm sapmasının toplamından oluşur:

$$F_{\text{perf}} = \sqrt{((F_T)^2 + (F_{\text{KI}})^2)}$$

Sıfır sinyalinin termik değişimi ve F_T çıkış aralığı " *Teknik veriler*" bölümünde belirtilmiştir. F_T temel sıcaklık hatası orada bir grafikte gösterilmektedir. Ölçüm hücresi modeli ve trun down'a bağlı olarak bu değer FMZ ve FTD el faktörleri ile çarpılmalıdır:

$$F_T \times \text{FMZ} \times \text{FTD}$$

Bu değerler de " *Teknik veriler*" bölümünde verilmiştir.

Bu; HART, Profibus PA, Foundation Fieldbus veya Modbus üzerinden dijital sinyal çıkışı için geçerlidir.

4 ... 20 mA'lık bir çıkışta F_a elektrik çıkışının termik değişimi de buna eklenir:

$$F_{\text{perf}} = \sqrt{((F_T)^2 + (F_{\text{KI}})^2 + (F_a)^2)}$$

Daha iyi anlaşılmasına aşağıdaki formüller yardımcı olacaktır:

¹¹⁾ Koruma sınıfı IP66/IP68 (0,2 bar) yalnızca mutlak basınç ile birlikte, çünkü sensör tamamen su altında kaldığında hava dengelemesi mümkün değildir

¹²⁾ Gövdenin koruma türü yerine getirilen kullanımda.

- F_{total} : Toplam sapma
- F_{per} : temel sapma
- F_{stab} : Uzun süreli duyarlık
- F_{T} : Sıfır sinyali ve çıkış süresinin termik değişikliği (ısı hatası)
- F_{Kl} : Ölçüm sapması
- F_{a} : Akım çıkışının termik değişikliği
- FMZ: ölçüm hücresi modeli ek faktörü
- FTD: turn down ek faktörü

10.3 Pratikten bir örnek

Veriler

İki su kabındaki dolun seviyesi farkının ölçümü, 1.600 mm yükseklik, 0,157 bar (157 kPa)'a tekabül eder, ürün ortamı sıcaklığı 50 °C

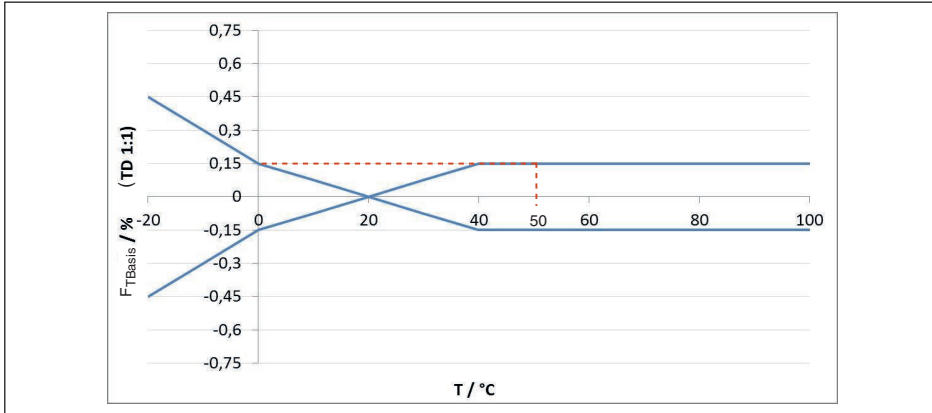
VEGABAR 86 0,4 bar ölçüm aralığında, ölçüm sapması < 0,1 %, ölçüm hücreleri \varnothing 28 mm

1. Turn Down'ın hesaplanması

TD = 0,4 bar/0,157 bar, TD = **2,6 : 1**

2. Sıcaklık hatasının bulunması F_T

Gerekli değerler teknik verilerden alınır:



Res. 25: Yukarıdaki örnekteki temel sıcaklık hatasının bulunması: $F_{\text{TBasis}} = 0,15 \%$

Ölçüm hücresi modeli	Ölçüm hücresi - Standart	İklimlendirilmiş ölçüm hücresi, ölçüm aralığına bağlı olarak		
	% 0,1	10 bar, 25 bar	1 bar, 2,5 bar	0,4 bar
FMZ faktörü	1	1	2	3

Tab. 17: Yukarıdaki örneğin ölçüm hücresi ek faktörünün bulunması: $F_{\text{MZ}} = 1$

Turn Down	TD 1 : 1	TD 2,5 : 1	TD 5 : 1	TD 10 : 1	TD 20 : 1
FTD faktörü	1	1,75	3	5.5	10.5

Tab. 18: Yukarıdaki örneğin turn down ek faktörünün bulunması: $F_{\text{TD}} = 1,75$

$$F_T = F_{\text{TBasis}} \times F_{\text{MZ}} \times F_{\text{TD}}$$

$$F_T = \%0,15 \times 1 \times 1,75$$

$$F_T = 0,26 \%$$

3. Ölçüm sapması ve uzun süreli dayanıklılığın hesaplanması

Ölçüm sapması F_{Kl} ve uzun süreli dayanıklılık F_{stab} için gerekli olan değerler Teknik veriler'den alınabilir:

Kesinlik sınıfı	Lineer olmama, histerez ve tekrarlanamazlık.	
	TD ≤ 5 : 1	TD > 5 : 1
% 0,1	< % 0,1	<%0,02 x TD

Tab. 19: Tablodaki ölçüm sapmasının hesaplanması: $F_{Kl} = 0,1 \%$

VEGABAR 86

Zaman dilimi	ø 28 mm'lik ölçüm hücresi		ø 17,5 mm'lik ölçüm hücresi
	Tüm ölçüm aralıkları	Ölçüm aralığı 0 ... +0,025 bar/0 ... +2,5 kPa	
Bir yıl	< 0,05 % x TD	< % 0,1 x TD	< % 0,1 x TD
Beş yıl	< % 0,1 x TD	< % 0,2 x TD	< % 0,2 x TD
On yıl	< % 0,2 x TD	< %0,4 x TD	< %0,4 x TD

VEGABAR 87

Zaman dilimi	Tüm ölçüm aralıkları	Ölçüm aralığı 0 ... +0,025 bar/0 ... +2,5 kPa
Bir yıl	< 0,05 % x TD	< % 0,1 x TD
Beş yıl	< % 0,1 x TD	< % 0,2 x TD
On yıl	< % 0,2 x TD	< %0,4 x TD

Tab. 20: Uzun süreli dayanıklılığın tabloya bakılarak bulunması, bir yıl boyunca gözlem: $F_{stab} = \%0,05 \times TD = \%0,05 \times 2,6 = 0,13$

4. Toplam sapmanın hesaplanması - dijital sinyal

-1. Adım: Temel doğruluk F_{perf}

$$F_{perf} = \sqrt{((F_T)^2 + (F_{Kl})^2)}$$

$$F_T = 0,26 \%$$

$$F_{Kl} = \% 0,1$$

$$F_{perf} = \sqrt{(\%0,26)^2 + (\%0,1)^2}$$

$$F_{perf} = 0,28 \%$$

-2. Adım: Toplam sapma F_{total}

$$F_{total} = F_{perf} + F_{stab}$$

$$F_{perf} = \% 0,28 \text{ (1. adımın sonucu)}$$

$$F_{stab} = (0,05 \% \times TD)$$

$$F_{stab} = (\%0,05 \times 2,5)$$

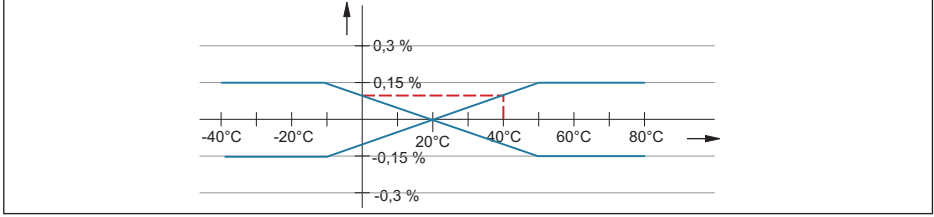
$$F_{stab} = 0,13 \%$$

$$F_{\text{total}} = \%0,28 + \%0,13 = \%0,41$$

5. Ölçüm donanımının toplam sapmasının hesaplanması

Ölçüm tertibatının toplam sapması hesaplanmasına her iki sensör de dahil edilir. 4 ... 20 mA arabirim cihazında analog akım çıkışlarının termik hatası da buna eklenir:

$$F_{\text{total}} = \sqrt{(F_{\text{total anabirim}})^2 + (F_{\text{total arabirim}})^2 + (F_a)^2}$$



Res. 26: Akım çıkışındaki termik değişim nedeniyle F_a bu örnekte= **0,1 %**

$$F_{\text{total}} = \sqrt{(0,41 \%)^2 + (0,41 \%)^2 + (0,1 \%)^2} = 0,59 \%$$

Ölçüm yönündeki toplam sapma bu durumda % 0,59 olur.

Ölçüm sapması (mm cinsinden): 1.600 mm x %0,59 = 9 mm

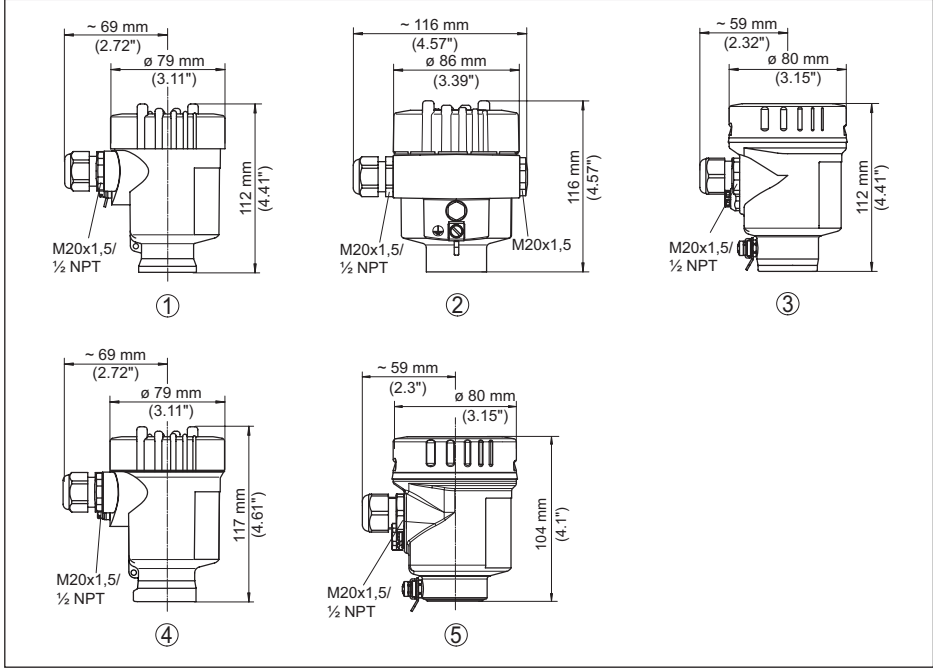
Örnek, ölçüm hatasının pratikte temel doğrulukta olduğundan daha yüksek olabileceğini göstermektedir. Bunun nedeni sıcaklığın ve turn down'ın etkisidir.

Akım çıkışının termik değişimi bu örnekte dikkate alınmayacak kadar küçüktür.

10.4 Ebatlar

Aşağıdaki ölçekli çizimler sadece olası modellerin bir kesitini göstermektedir. Ayrıntılı ölçekli çizimleri www.vega.com/downloads sayfasındaki *İndirilecek dosyalar* ve "Çizimler" linkinden indirebilirsiniz.

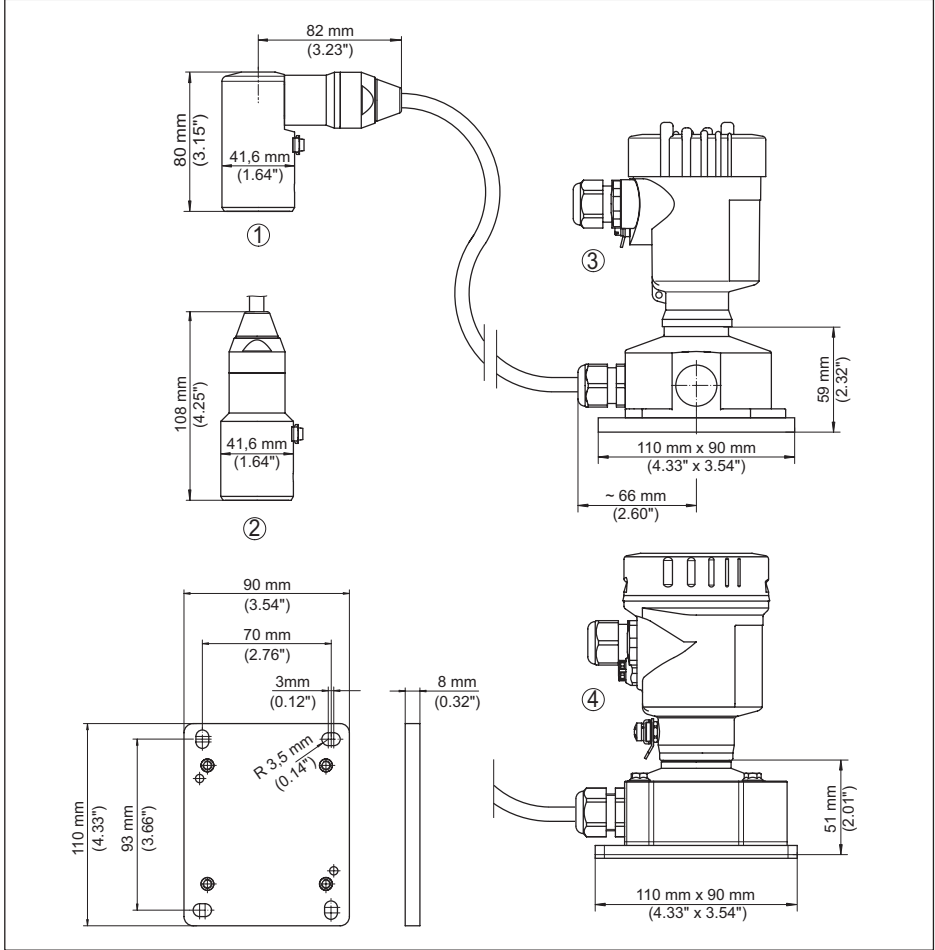
Gövde



Res. 27: Koruma sınıfı IP66/IP67 ve IP66/IP68 (0,2 bar) olan gövde modelleri; entegre gösterge ve ayar modülü gövde yüksekliğini 9 mm/0.35 in ya da 18 mm/0.71 in kadar artırır

- 1 Plastik tek hücre (IP66/IP67)
- 2 Alüminyum - tek hücreli
- 3 Paslanmaz çelik tek hücre (elektrolizle parlatılmış)
- 4 Paslanmaz çelik tek hücre (ince döküm)
- 5 Paslanmaz çelik tek hücre (elektrolizle parlatılmış) IP69K

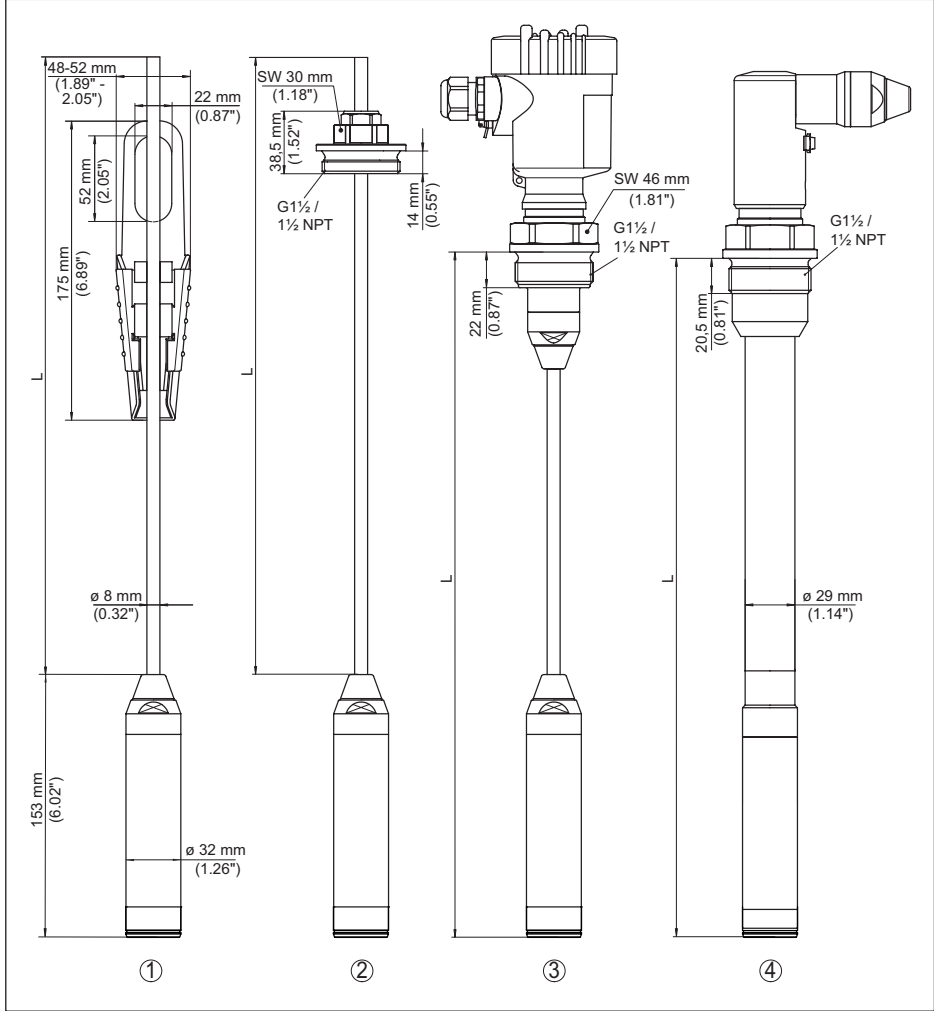
IP68 modelinde dış gövde



Res. 28: VEGABAR 86, dış gövdeli IP68 modeli

- 1 Yandan kablo çıkışı
- 2 Eksenel kablo çıkışı
- 3 Plastik tek hücre
- 4 Paslanmaz çelik tek hücre
- 5 Conta 2 mm (0.079 in), (yalnızca 3A onaylaması olduğunda)

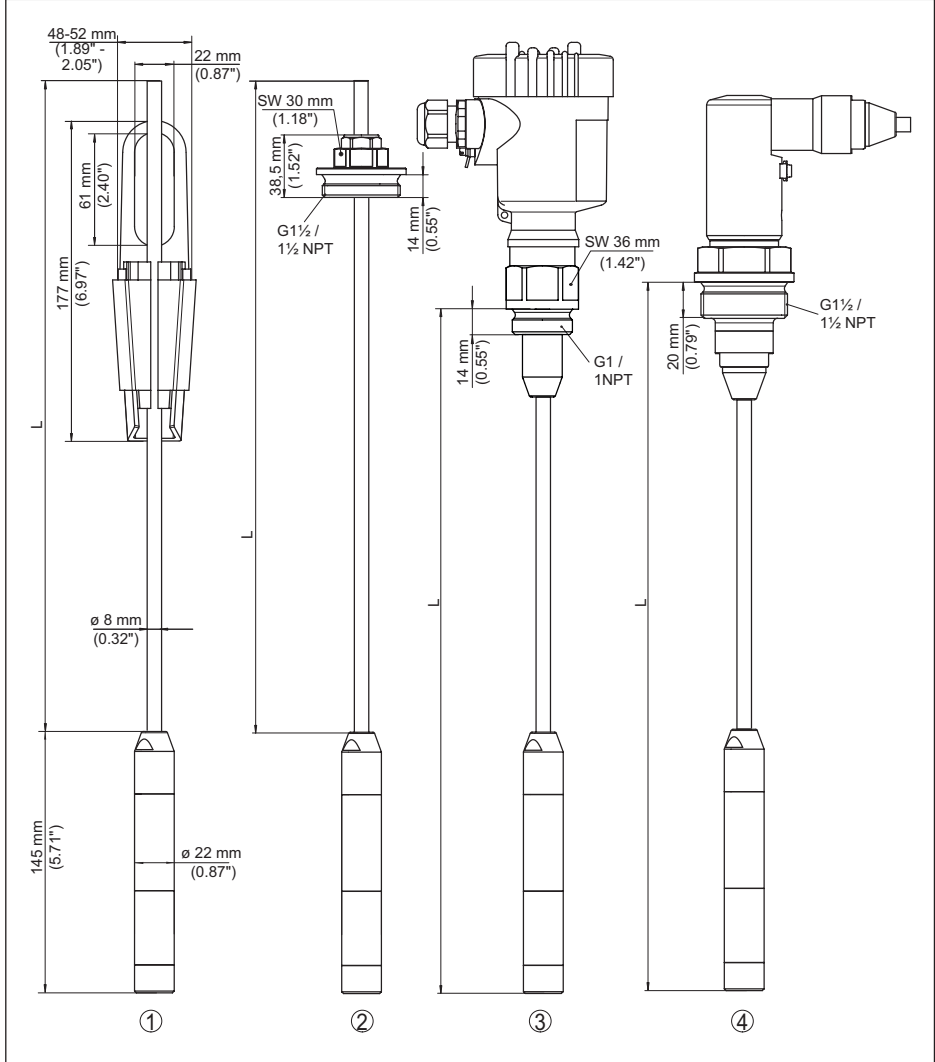
VEGABAR 86, ölçüm sondası (32 mm)



Res. 29: VEGABAR 86, ölçüm sondası (32 mm)

- 1 Gevşetme kısıkaçı
 - 2 Esnek aryalı dışlı taşıma kablosu bağlantısı G1½, 1½ NPT
 - 3 Dışlı G1½, 1½ NPT
 - 4 Vidalı kablo çıkışı G1½, 1½ NPT
- L Konfigüratörden elde edilen toplam uzunluk

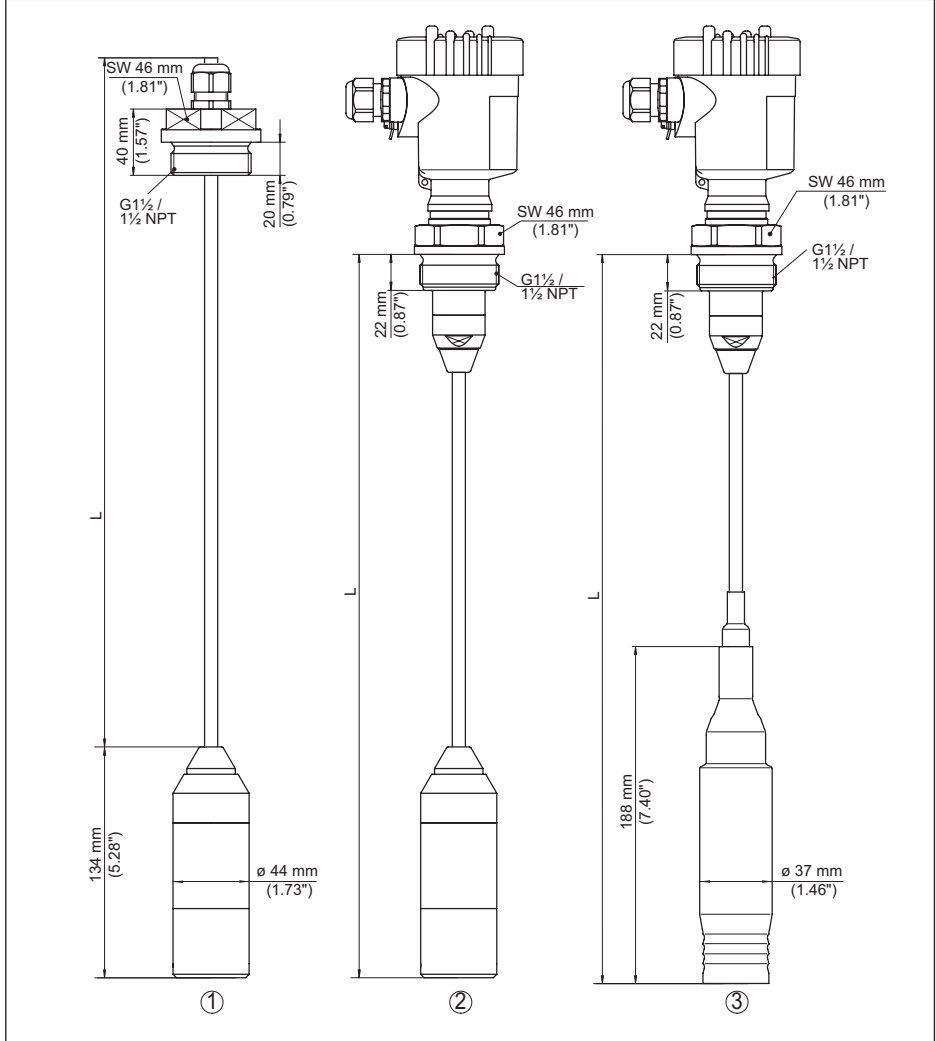
VEGABAR 86, ölçüm sondası (22 mm)



Res. 30: VEGABAR 86, ölçüm sondası (22 mm)

- 1 Gevşetme kısıkaçı
- 2 Esnek ayarlı dişli taşıma kablosu bağlantısı G1½, 1½ NPT
- 3 Diş G1, 1 NPT
- 4 Vidalı kablo çıkışı G1½, 1½ NPT
- L Konfigüratörden elde edilen toplam uzunluk

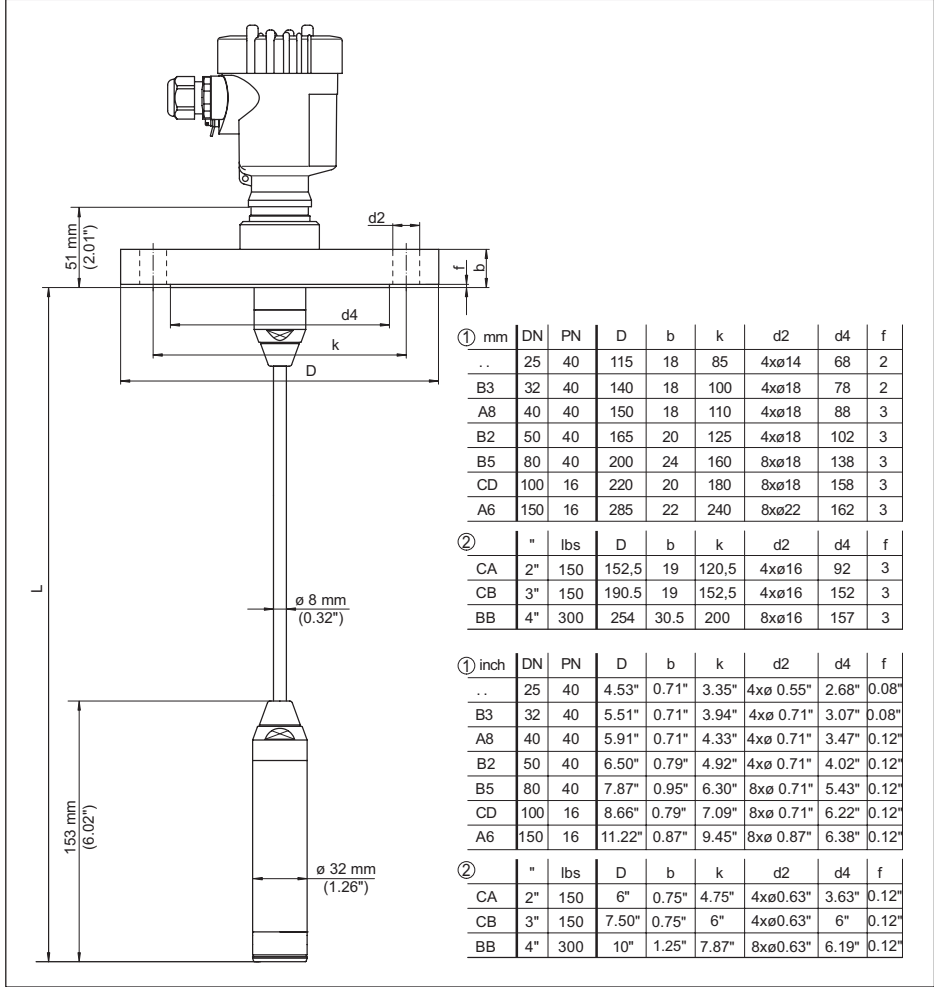
VEGABAR 86, plastik model



Res. 31: VEGABAR 86, plastik model

- 1 PVDF, G1½, 1½ NPT dişli bağlantılı
 - 2 PVDF, G1½, 1½ NPT dişlisi ile
 - 3 PE kaplamalı, G1½, 1½ NPT dişlisi ile
- L Konfigüratörden elde edilen toplam uzunluk

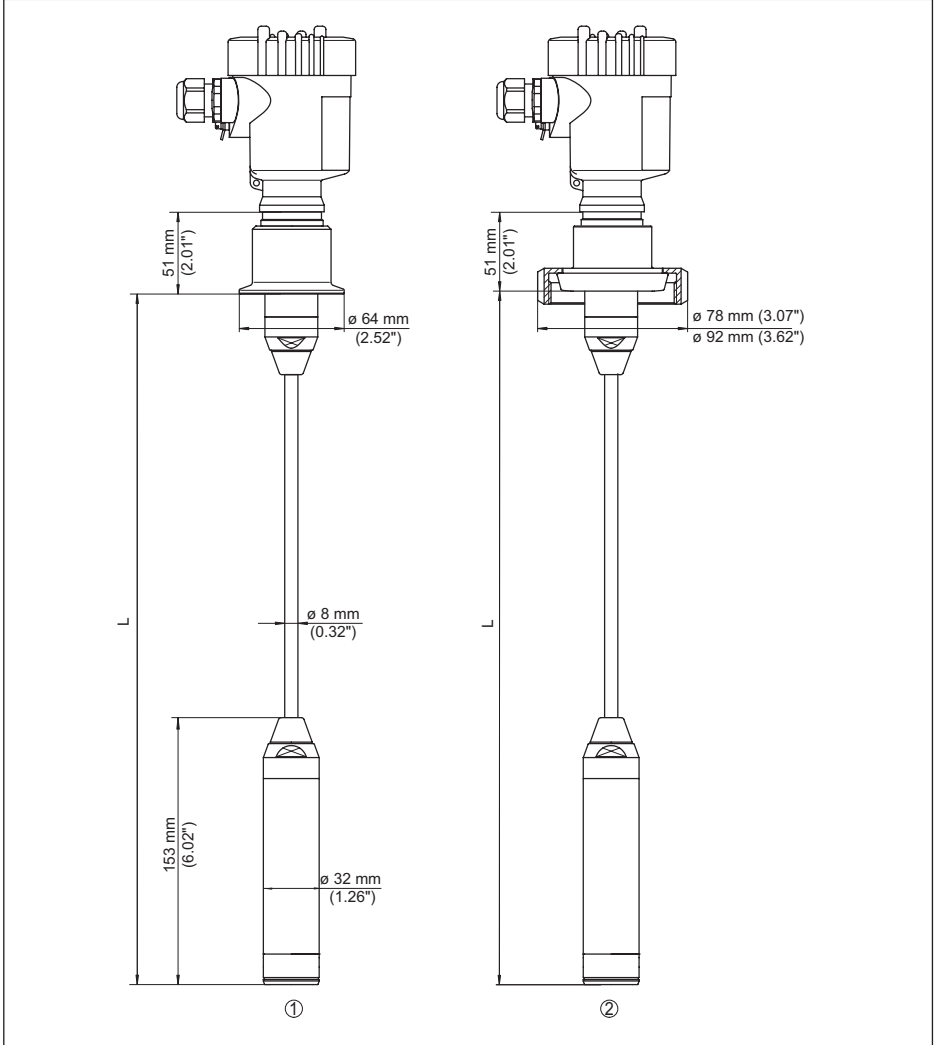
VEGABAR 86, flanş bağlantısı



Res. 32: VEGABAR 86, flanş bağlantısı (32 mm'lik ölçüm değeri algılayıcısı örneği)

- 1 DIN 2501 gereğince flanşlar
- 2 ASME B16.5 gereğince flanşlar
- L Konfigüratörden elde edilen toplam uzunluk

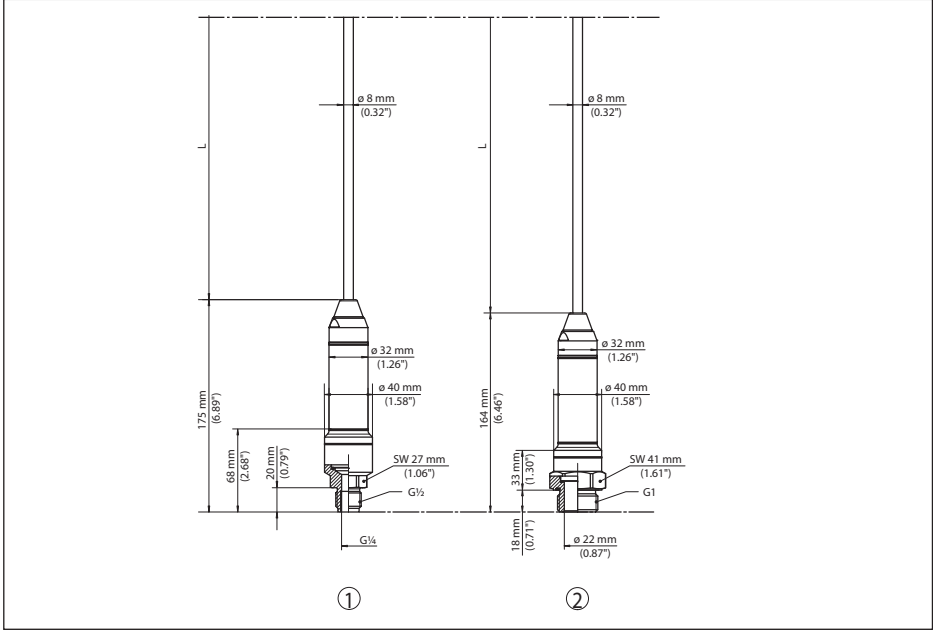
VEGABAR 86, hijyenik bağlantı



Res. 33: VEGABAR 86, hijyenik bağlantılar

- 1 Klemens 2" PN 16 (ø 64 mm), (DIN 32676, ISO 2852)
 2 Boru vidası DN 50
 L Konfigüratörden elde edilen toplam uzunluk

VEGABAR 86, Dişli model



Res. 34: VEGABAR 86, Dişli model

- 1 Dişli G $\frac{1}{2}$, iç G $\frac{1}{4}$
- 2 Dişli $\frac{1}{2}$ NPT, delik $\varnothing 11$ mm
- 3 Dişli G1
- L Konfigüratörden elde edilen toplam uzunluk

10.5 Sınai mülkiyet hakları

VEGA product lines are global protected by industrial property rights. Further information see www.vega.com.

VEGA Produktfamilien sind weltweit geschützt durch gewerbliche Schutzrechte.

Nähere Informationen unter www.vega.com.

Les lignes de produits VEGA sont globalement protégées par des droits de propriété intellectuelle. Pour plus d'informations, on pourra se référer au site www.vega.com.

VEGA lineas de productos están protegidas por los derechos en el campo de la propiedad industrial. Para mayor información revise la pagina web www.vega.com.

Линии продукции фирмы ВЕГА защищаются по всему миру правами на интеллектуальную собственность. Дальнейшую информацию смотрите на сайте www.vega.com.

VEGA系列产品在全球享有知识产权保护。

进一步信息请参见网站 < www.vega.com。

10.6 Marka

Tüm kullanılan markaların yanı sıra şirket ve firma isimleri de mal sahipleri/eser sahiplerine aittir.

INDEX

A

- AI FB1 Function Block 40
- Akım çıkışı 43
- Arızaların giderilmesi 47

B

- Bağlantı
 - adımları 23
 - tekniği 23
- Bakım 47
- Basıncın eşitlenmesi 15
 - Second Line of Defense 15
- Basınç dengeleme
 - Standart 15

C

- Channel 40

D

- Dinamik basınçlı akım ögesi karakteristik değerleri 43
- Dokümantasyon 7

E

- Elektrik bağlantısı 22

G

- Gaz geçirmez dar geçit (Second Line of Defense) 15
- Gösterge ayarı 42

I

- İbre 42

K

- Konum düzeltme 32

L

- Lineerizasyon 40

M

- Model etiketi 7

O

- Onarım 49
- Ölçüm düzeni
 - Ayırma katmanı ölçümü 17
 - Seviye ölçümü 19
 - Sıvılarda seviye farkı ölçümü 17
 - Yoğunluk ölçümü 18

P

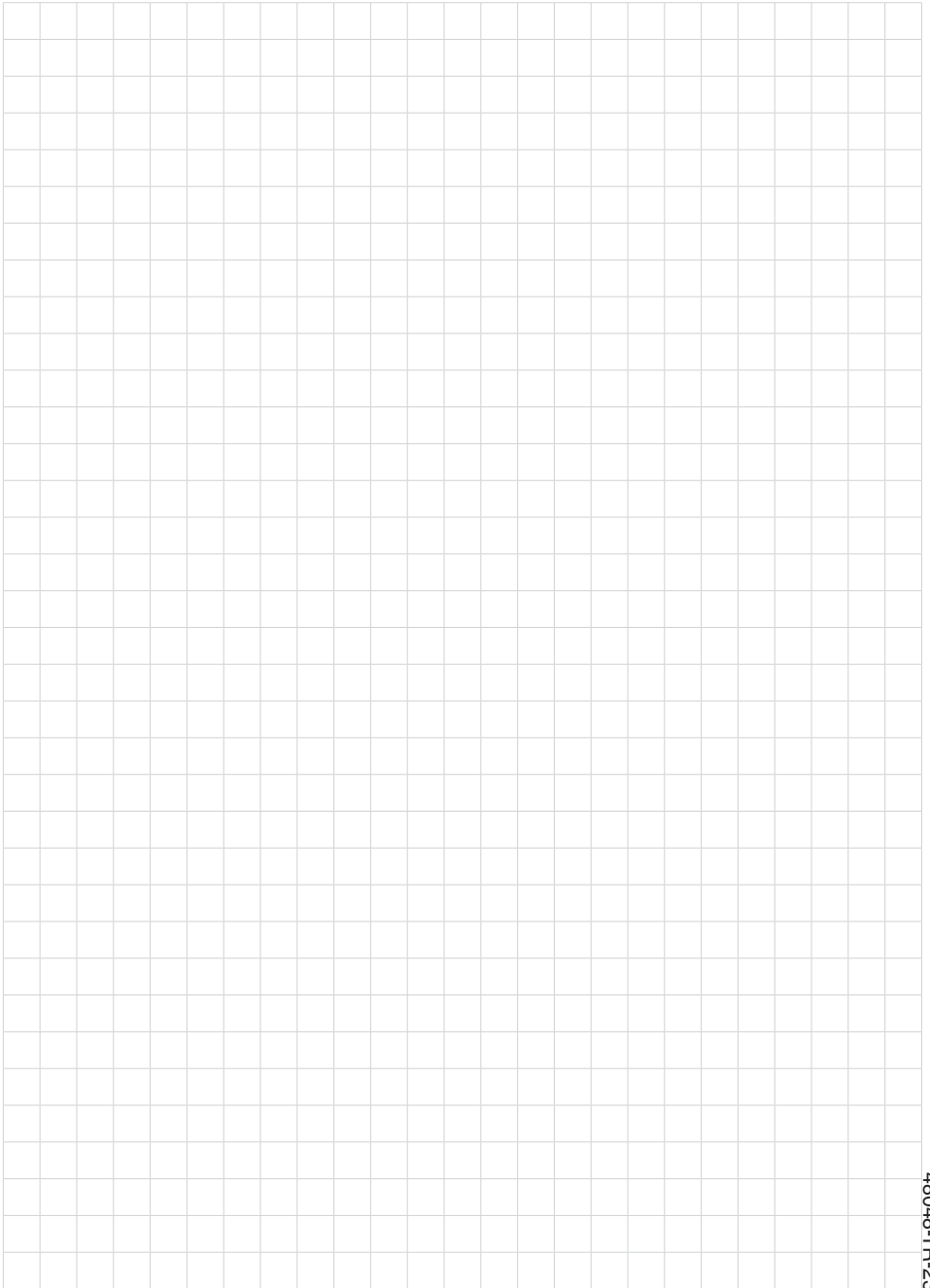
- PIN 29

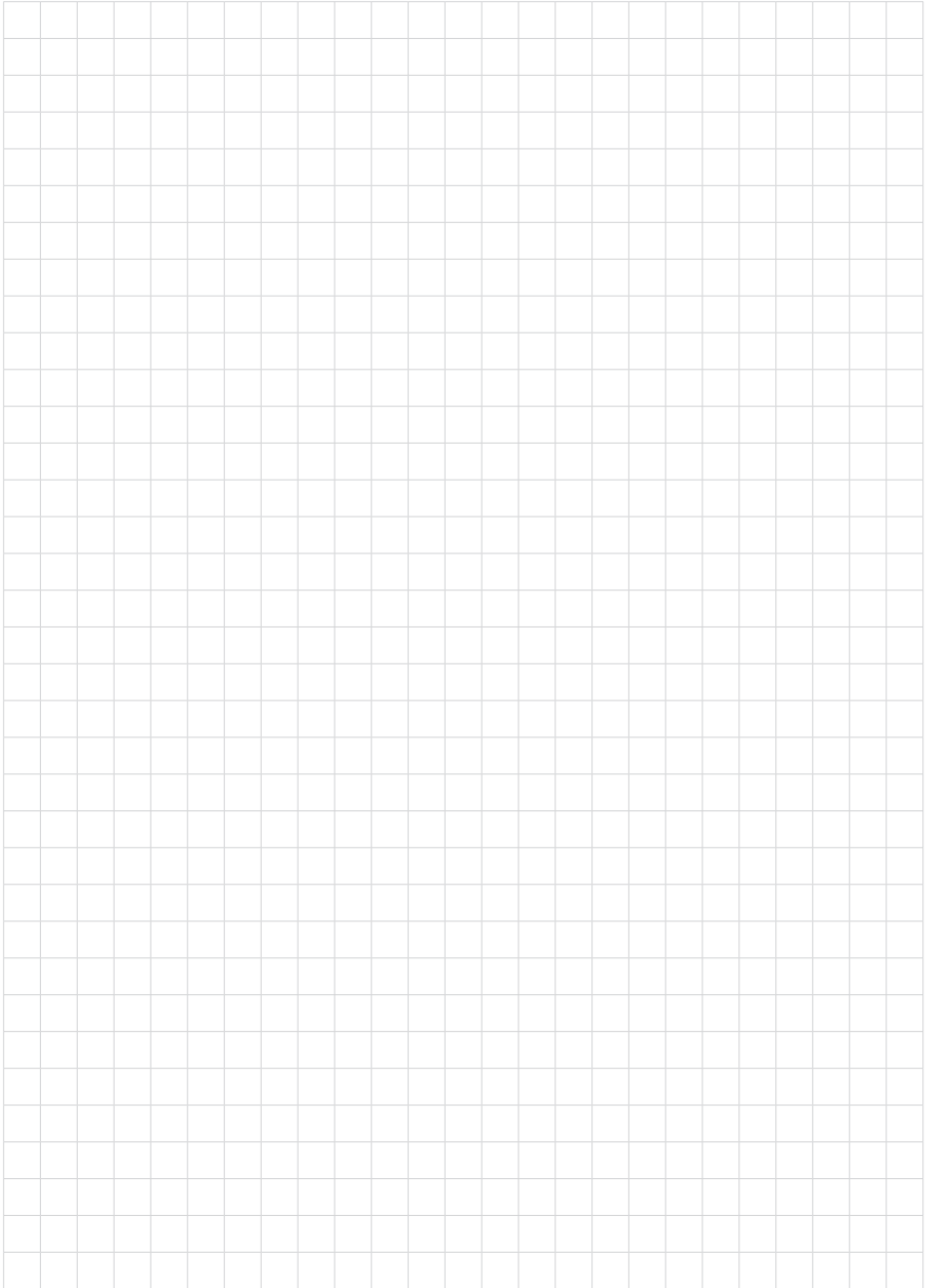
Q

- QR kodu 7

S

- Safety Integrity Level (SIL)
 - çalışma seyri 31
 - Kullanımın kilitlenmesi 41
- Seri numarası 7
- Servis - Çağrı Merkezi 47
- Seviye ayarı 34, 35, 36, 37, 38
 - Birim 32
 - Genel bakış 33
 - Seviye 39
- Sızdırmazlık konsepti 10
- Simülasyon 43





VEGA

Baskı tarihi:

Sensörlerin ve değerlendirme sistemlerinin teslimat kapsamı, uygulanması, kullanımı ve işletme talimatları hakkındaki bilgiler basımın yapıldığı zamandaki mevcut bilgilere uygundur.

Teknik değişiklikler yapma hakkı mahfuzdur

© VEGA Grieshaber KG, Schiltach/Germany 2023



48048-TR-230915

VEGA Grieshaber KG
Am Hohenstein 113
77761 Schiltach
Germany

Phone +49 7836 50-0
E-mail: info.de@vega.com
www.vega.com