

Betriebsanleitung

Druckmessumformer mit keramischer
Messzelle

VEGABAR 86

Secondary Device für elektronischen Diffe-
renzdruck

Mit SIL-Qualifikation



Document ID: 48048



VEGA

Inhaltsverzeichnis

1	Zu diesem Dokument	4
1.1	Funktion	4
1.2	Zielgruppe	4
1.3	Verwendete Symbolik	4
2	Zu Ihrer Sicherheit	5
2.1	Autorisiertes Personal	5
2.2	Bestimmungsgemäße Verwendung	5
2.3	Warnung vor Fehlgebrauch	5
2.4	Allgemeine Sicherheitshinweise	5
2.5	Konformität	6
2.6	SIL-Qualifikation nach IEC 61508	6
2.7	NAMUR-Empfehlungen	6
2.8	Umwelthinweise	6
3	Produktbeschreibung	7
3.1	Aufbau	7
3.2	Arbeitsweise	7
3.3	Verpackung, Transport und Lagerung	10
3.4	Zubehör	11
4	Montieren	12
4.1	Allgemeine Hinweise	12
4.2	Belüftung und Druckausgleich	14
4.3	Kombination Primary - Secondary	16
4.4	Differenzdruckmessung	17
4.5	Trennschichtmessung	17
4.6	Dichtemessung	18
4.7	Dichtekompensierte Füllstandmessung	19
4.8	Externes Gehäuse	21
5	An die Spannungsversorgung anschließen	22
5.1	Anschluss vorbereiten	22
5.2	Anschließen	23
5.3	Einkammergehäuse	24
5.4	Externes Gehäuse bei Ausführung IP68 (25 bar)	25
5.5	Anschlussbeispiel	27
6	Funktionale Sicherheit (SIL)	28
6.1	Zielsetzung	28
6.2	SIL-Qualifikation	28
6.3	Anwendungsbereich	29
6.4	Sicherheitskonzept der Parametrierung	29
7	In Betrieb nehmen mit dem Anzeige- und Bedienmodul	31
7.1	Parametrierung	31
7.2	Menüübersicht	44
8	Diagnose, Asset Management und Service	47
8.1	Instandhalten	47
8.2	Störungen beseitigen	47
8.3	Elektronikeinsatz tauschen	48
8.4	Prozessbaugruppe bei Ausführung IP68 (25 bar) tauschen	48
8.5	Vorgehen im Reparaturfall	49

9 Ausbauen	50
9.1 Ausbauschrte	50
9.2 Entsorgen.....	50
10 Anhang	51
10.1 Technische Daten.....	51
10.2 Berechnung der Gesamtabweichung	60
10.3 Praxisbeispiel	61
10.4 MaÙe.....	63
10.5 Gewerbliche Schutzrechte	72
10.6 Warenzeichen	72



Sicherheitshinweise für Ex-Bereiche:

Beachten Sie bei Ex-Anwendungen die Ex-spezifischen Sicherheitshinweise. Diese liegen jedem Gerät mit Ex-Zulassung als Dokument bei und sind Bestandteil der Betriebsanleitung.

Redaktionsstand: 2023-09-01

1 Zu diesem Dokument

1.1 Funktion

Die vorliegende Anleitung liefert Ihnen die erforderlichen Informationen für Montage, Anschluss und Inbetriebnahme sowie wichtige Hinweise für Wartung, Störungsbeseitigung, Sicherheit und den Austausch von Teilen. Lesen Sie diese deshalb vor der Inbetriebnahme und bewahren Sie sie als Produktbestandteil in unmittelbarer Nähe des Gerätes jederzeit zugänglich auf.

1.2 Zielgruppe

Diese Betriebsanleitung richtet sich an ausgebildetes Fachpersonal. Der Inhalt dieser Anleitung muss dem Fachpersonal zugänglich gemacht und umgesetzt werden.

1.3 Verwendete Symbolik



Document ID

Dieses Symbol auf der Titelseite dieser Anleitung weist auf die Document ID hin. Durch Eingabe der Document ID auf www.vega.com kommen Sie zum Dokumenten-Download.



Information, Hinweis, Tipp: Dieses Symbol kennzeichnet hilfreiche Zusatzinformationen und Tipps für erfolgreiches Arbeiten.



Hinweis: Dieses Symbol kennzeichnet Hinweise zur Vermeidung von Störungen, Fehlfunktionen, Geräte- oder Anlagenschäden.



Vorsicht: Nichtbeachten der mit diesem Symbol gekennzeichneten Informationen kann einen Personenschaden zur Folge haben.



Warnung: Nichtbeachten der mit diesem Symbol gekennzeichneten Informationen kann einen ernsthaften oder tödlichen Personenschaden zur Folge haben.



Gefahr: Nichtbeachten der mit diesem Symbol gekennzeichneten Informationen wird einen ernsthaften oder tödlichen Personenschaden zur Folge haben.



Ex-Anwendungen

Dieses Symbol kennzeichnet besondere Hinweise für Ex-Anwendungen.



Liste

Der vorangestellte Punkt kennzeichnet eine Liste ohne zwingende Reihenfolge.



Handlungsfolge

Vorangestellte Zahlen kennzeichnen aufeinander folgende Handlungsschritte.



Entsorgung

Dieses Symbol kennzeichnet besondere Hinweise zur Entsorgung.

2 Zu Ihrer Sicherheit

2.1 Autorisiertes Personal

Sämtliche in dieser Dokumentation beschriebenen Handhabungen dürfen nur durch ausgebildetes und autorisiertes Fachpersonal durchgeführt werden.

Bei Arbeiten am und mit dem Gerät ist immer die erforderliche persönliche Schutzausrüstung zu tragen.

2.2 Bestimmungsgemäße Verwendung

Der VEGABAR 86 ist als Secondary Device Teil einer elektronischen Differenzdruckmessung.

Detaillierte Angaben zum Anwendungsbereich finden Sie in Kapitel "*Produktbeschreibung*".

Die Betriebssicherheit des Gerätes ist nur bei bestimmungsgemäßer Verwendung entsprechend den Angaben in der Betriebsanleitung sowie in den evtl. ergänzenden Anleitungen gegeben.

2.3 Warnung vor Fehlgebrauch

Bei nicht sachgerechter oder nicht bestimmungsgemäßer Verwendung können von diesem Produkt anwendungsspezifische Gefahren ausgehen, so z. B. ein Überlauf des Behälters durch falsche Montage oder Einstellung. Dies kann Sach-, Personen- oder Umweltschäden zur Folge haben. Weiterhin können dadurch die Schutzeigenschaften des Gerätes beeinträchtigt werden.

2.4 Allgemeine Sicherheitshinweise

Das Gerät entspricht dem Stand der Technik unter Beachtung der üblichen Vorschriften und Richtlinien. Es darf nur in technisch einwandfreiem und betriebssicherem Zustand betrieben werden. Das betreibende Unternehmen ist für den störungsfreien Betrieb des Gerätes verantwortlich. Beim Einsatz in aggressiven oder korrosiven Medien, bei denen eine Fehlfunktion des Gerätes zu einer Gefährdung führen kann, hat sich das betreibende Unternehmen durch geeignete Maßnahmen von der korrekten Funktion des Gerätes zu überzeugen.

Die Sicherheitshinweise in dieser Betriebsanleitung, die landesspezifischen Installationsstandards sowie die geltenden Sicherheitsbestimmungen und Unfallverhütungsvorschriften sind zu beachten.

Eingriffe über die in der Betriebsanleitung beschriebenen Handhabungen hinaus dürfen aus Sicherheits- und Gewährleistungsgründen nur durch uns autorisiertes Personal vorgenommen werden. Eigenmächtige Umbauten oder Veränderungen sind ausdrücklich untersagt. Aus Sicherheitsgründen darf nur das von uns benannte Zubehör verwendet werden.

Um Gefährdungen zu vermeiden, sind die auf dem Gerät angebrachten Sicherheitskennzeichen und -hinweise zu beachten.

2.5 Konformität

Das Gerät erfüllt die gesetzlichen Anforderungen der zutreffenden landesspezifischen Richtlinien bzw. technischen Regelwerke. Mit der entsprechenden Kennzeichnung bestätigen wir die Konformität.

Die zugehörigen Konformitätserklärungen finden Sie auf unserer Homepage.

2.6 SIL-Qualifikation nach IEC 61508

Das Safety Integrity Level (SIL) eines elektronischen Systems dient zur Beurteilung der Zuverlässigkeit integrierter Sicherheitsfunktionen. Zur genaueren Spezifizierung der Sicherheitsanforderungen werden nach Sicherheitsnorm IEC 61508 mehrere SIL-Stufen unterschieden. Detaillierte Informationen finden Sie in Kapitel "*Funktionale Sicherheit (SIL)*" der Betriebsanleitung.

Das Gerät entspricht den Vorgaben der IEC 61508: 2010 (Edition 2). Es ist im einkanaligen Betrieb bis SIL2 qualifiziert. In mehrkanaliger Architektur mit HFT 1 kann das Gerät homogen redundant bis SIL3 eingesetzt werden.

2.7 NAMUR-Empfehlungen

Das Gerät ist als Secondary Device Teil einer elektronischen Differenzdruckmessung. Es erfüllt die Anforderungen der NAMUR-Empfehlungen des jeweiligen Primary Devices.

2.8 Umwelthinweise

Der Schutz der natürlichen Lebensgrundlagen ist eine der vordringlichsten Aufgaben. Deshalb haben wir ein Umweltmanagementsystem eingeführt mit dem Ziel, den betrieblichen Umweltschutz kontinuierlich zu verbessern. Das Umweltmanagementsystem ist nach DIN EN ISO 14001 zertifiziert.

Helfen Sie uns, diesen Anforderungen zu entsprechen und beachten Sie die Umwelthinweise in dieser Betriebsanleitung:

- Kapitel "*Verpackung, Transport und Lagerung*"
- Kapitel "*Entsorgen*"

3 Produktbeschreibung

3.1 Aufbau

Lieferumfang

Der Lieferumfang besteht aus:

- Druckmessumformer VEGABAR 86 - Secondary Device
- Konfektioniertes Anschlusskabel, lose Kabelverschraubung

Der weitere Lieferumfang besteht aus:

- Dokumentation
 - Kurz-Betriebsanleitung VEGABAR 86
 - Safety Manual (SIL)
 - Dokumentation Geräteparameter (Defaultwerte)
 - Dokumentation auftragsbezogener Geräteparameter (Abweichungen von den Defaultwerten)
 - Prüfzertifikat für Druckmessumformer
 - Anleitungen zu optionalen Geräteausstattungen
 - Ex-spezifischen "*Sicherheitshinweisen*" (bei Ex-Ausführungen)
 - Ggf. weiteren Bescheinigungen



Information:

In dieser Betriebsanleitung werden auch optionale Gerätemerkmale beschrieben. Der jeweilige Lieferumfang ergibt sich aus der Bestellspezifikation.

Typschild

Das Typschild enthält die wichtigsten Daten zur Identifikation und zum Einsatz des Gerätes:

- Gerätetyp
- Informationen über Zulassungen
- Informationen zur Konfiguration
- Technische Daten
- Seriennummer des Gerätes
- QR-Code zur Geräteidentifikation
- Zahlen-Code für Bluetooth-Zugang (optional)
- Herstellerinformationen

Dokumente und Software

Um Auftragsdaten, Dokumente oder Software zu Ihrem Gerät zu finden, gibt es folgende Möglichkeiten:

- Gehen Sie auf "www.vega.com" und geben Sie im Suchfeld die Seriennummer Ihres Gerätes ein.
- Scannen Sie den QR-Code auf dem Typschild.
- Öffnen Sie die VEGA Tools-App und geben Sie unter "**Dokumentation**" die Seriennummer ein.

3.2 Arbeitsweise

Anwendungsbereich

Der VEGABAR 86 ist ein Hängedruckmessumformer zur Füllstandmessung in Brunnen, Becken und offenen Behältern. Die Flexibilität durch verschiedene Kabel- und Rohrausführungen bietet die Möglichkeit, das Gerät in einer Vielzahl von Anwendungen einzusetzen.

Messmedien

Messmedien sind Flüssigkeiten.

Je nach Geräteausführung und Messanordnung dürfen die Messmedien auch viskos sein oder abrasive Inhaltsstoffe haben.

Elektronischer Differenzdruck

Der VEGABAR 86 Secondary Device wird mit einem Sensor aus der VEGABAR Serie 80 zu einer elektronischen Differenzdruckmessung kombiniert.

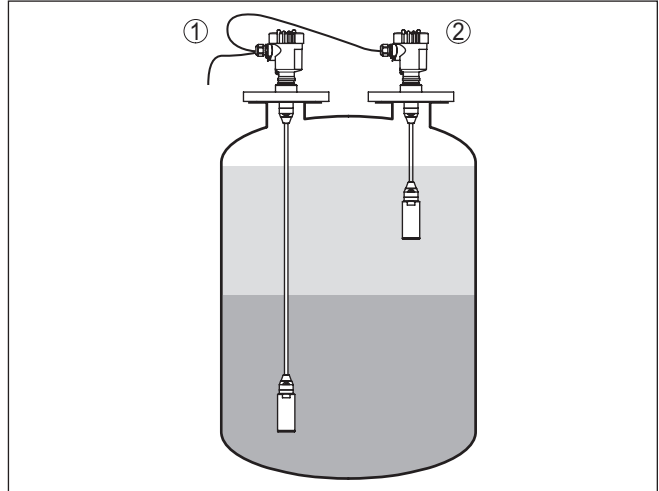


Abb. 1: Beispiel elektronischer Differenzdruck zur Trennschichtmessung

1 VEGABAR 86

2 VEGABAR 86 - Secondary Device

Die Sensoren werden über eine abgeschirmte Vierdrahtleitung miteinander verbunden. Der Messwert des Secondary Devices wird eingelesen und verrechnet. Die Versorgung und Parametrierung erfolgt über das Primary Device.



Information:

Die Sensor-Ausführungen "Relativdruck klimakompensiert" sowie "Zweikammergehäuse" sind zum Anschluss eines Secondary Devices nicht geeignet.

Weitere Informationen finden Sie in Kapitel "Kombination Primary - Secondary" dieser Betriebsanleitung.

Elektronischer Differenzdruck

Der VEGABAR 86 Secondary Device wird mit einem geeigneten Sensor aus derselben Geräteserie zu einer elektronischen Differenzdruckmessung kombiniert. Die Differenzdruckmessung besteht dann aus dem Primary Device und dem Secondary Device.



Information:

Die Sensor-Ausführungen "Relativdruck klimakompensiert" sowie "Zweikammergehäuse" sind zum Anschluss eines Secondary Devices nicht geeignet.

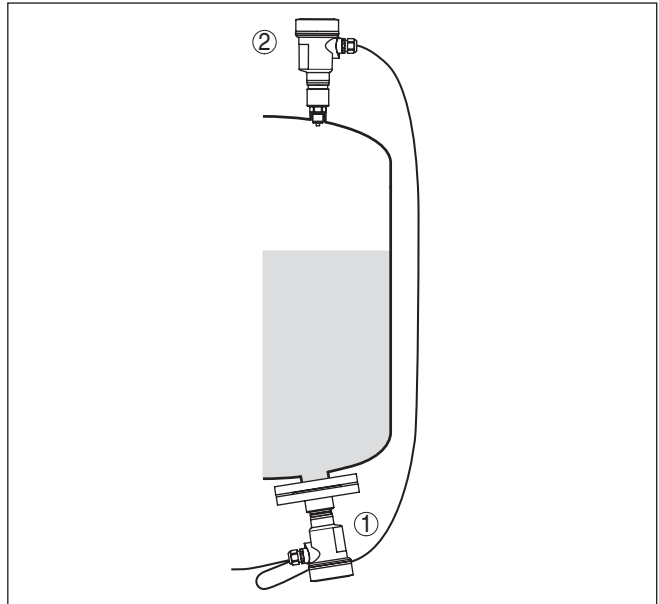


Abb. 2: Beispiel elektronischer Differenzdruck zur Füllstandmessung im drucküberlagerten Behälter

- 1 VEGABAR 86
2 VEGABAR 86, Secondary Device

Die Sensoren werden über eine abgeschirmte Vierdrahtleitung miteinander verbunden. Der Messwert des Secondary Devices wird eingelesen und verrechnet. Die Versorgung und Parametrierung erfolgt über das Primary Device.

Weitere Informationen finden Sie in Kapitel "Kombination Primary - Secondary" dieser Betriebsanleitung.

Messsystem

Sensorelement ist die CERTEC®-Messzelle mit robuster Keramikmembran. Der Prozessdruck lenkt die Keramikmembran aus und bewirkt so eine Kapazitätsänderung in der Messzelle. Diese wird in ein elektrisches Signal umgewandelt und als Messwert über das Ausgangssignal ausgegeben.

Die Messzelle wird in zwei Baugrößen eingesetzt:

- CERTEC® (ø 28 mm) bei Messwertaufnehmer ø 32 mm
- Mini-CERTEC® (ø 17,5 mm) bei Messwertaufnehmer ø 22 mm

Messsystem Temperatur

Ein Temperatursensor in der Keramikmembran der CERTEC®- bzw. auf dem Keramikgrundkörper der Mini-CERTEC®-Messzelle erfasst die aktuelle Prozesstemperatur. Der Temperaturwert wird ausgegeben über:

- Das Anzeige- und Bedienmodul

Auch extreme Sprünge der Prozesstemperatur werden bei der $\varnothing 28$ mm-Messzelle sofort erfasst. Die Werte werden mit denen einer weiteren Temperaturmessung auf dem Keramikgrundkörper verglichen.

Die intelligente Sensorelektronik kompensiert innerhalb weniger Messzyklen sonst unvermeidliche Messabweichungen durch Temperaturschocks. Diese verursachen je nach eingestellter Dämpfung nur noch geringfügige und kurzzeitige Änderungen des Ausgangssignals.

Druckarten

Relativdruck: die Messzelle ist zur Atmosphäre offen. Der Umgebungsdruck wird in der Messzelle erfasst und kompensiert. Er hat somit auf den Messwert keinen Einfluss.

Absolutdruck: die Messzelle enthält Vakuum und ist gekapselt. Der Umgebungsdruck wird nicht kompensiert und beeinflusst somit den Messwert.

Dichtungskonzept

Die folgende Darstellung zeigt den Einbau der keramischen Messzelle in den Messwertaufnehmer und das Dichtungskonzept.

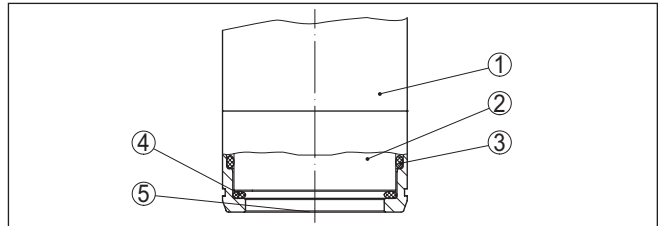


Abb. 3: Frontbündiger Einbau der keramischen Messzelle mit Doppeldichtung

- 1 Gehäuse Messwertaufnehmer
- 2 Messzelle
- 3 Seitliche Dichtung für Messzelle
- 4 Zusätzliche, vorn liegende Dichtung für Messzelle
- 5 Membran

3.3 Verpackung, Transport und Lagerung

Verpackung

Ihr Gerät wurde auf dem Weg zum Einsatzort durch eine Verpackung geschützt. Dabei sind die üblichen Transportbeanspruchungen durch eine Prüfung in Anlehnung an ISO 4180 abgesichert.

Die Geräteverpackung besteht aus Karton, ist umweltverträglich und wieder verwertbar. Bei Sonderausführungen wird zusätzlich PE-Schaum oder PE-Folie verwendet. Entsorgen Sie das anfallende Verpackungsmaterial über spezialisierte Recyclingbetriebe.

Transport

Der Transport muss unter Berücksichtigung der Hinweise auf der Transportverpackung erfolgen. Nichtbeachtung kann Schäden am Gerät zur Folge haben.

Transportinspektion

Die Lieferung ist bei Erhalt unverzüglich auf Vollständigkeit und eventuelle Transportschäden zu untersuchen. Festgestellte Transportschäden oder verdeckte Mängel sind entsprechend zu behandeln.

Lagerung	<p>Die Packstücke sind bis zur Montage verschlossen und unter Beachtung der außen angebrachten Aufstell- und Lagermarkierungen aufzubewahren.</p> <p>Packstücke, sofern nicht anders angegeben, nur unter folgenden Bedingungen lagern:</p> <ul style="list-style-type: none"> ● Nicht im Freien aufbewahren ● Trocken und staubfrei lagern ● Keinen aggressiven Medien aussetzen ● Vor Sonneneinstrahlung schützen ● Mechanische Erschütterungen vermeiden
Lager- und Transporttemperatur	<ul style="list-style-type: none"> ● Lager- und Transporttemperatur siehe Kapitel "<i>Anhang - Technische Daten - Umgebungsbedingungen</i>" ● Relative Luftfeuchte 20 ... 85 %
Heben und Tragen	<p>Bei Gerätegewichten über 18 kg (39.68 lbs) sind zum Heben und Tragen dafür geeignete und zugelassene Vorrichtungen einzusetzen.</p>
3.4 Zubehör	
	<p>Die Anleitungen zu den aufgeführten Zubehörteilen finden Sie im Downloadbereich auf unserer Homepage.</p>
Schutzhaube	<p>Die Schutzhaube schützt das Sensorgehäuse vor Verschmutzung und starker Erwärmung durch Sonneneinstrahlung.</p>
Flansche	<p>Gewindeflansche stehen in verschiedenen Ausführungen nach folgenden Standards zur Verfügung: DIN 2501, EN 1092-1, BS 10, ASME B 16.5, JIS B 2210-1984, GOST 12821-80.</p>
Einschweißstutzen, Gewinde- und Hygieneadapter	<p>Einschweißstutzen dienen zum Anschluss der Geräte an den Prozess.</p> <p>Gewinde- und Hygieneadapter ermöglichen die einfache Adaption von Geräten mit Standard-Gewindeanschluss an prozessseitige Hygieneanschlüsse.</p>

4 Montieren

4.1 Allgemeine Hinweise

Prozessbedingungen



Hinweis:

Das Gerät darf aus Sicherheitsgründen nur innerhalb der zulässigen Prozessbedingungen betrieben werden. Die Angaben dazu finden Sie in Kapitel "Technische Daten" der Betriebsanleitung bzw. auf dem Typschild.

Stellen Sie deshalb vor Montage sicher, dass sämtliche im Prozess befindlichen Teile des Gerätes für die auftretenden Prozessbedingungen geeignet sind.

Dazu zählen insbesondere:

- Messaktiver Teil
- Prozessanschluss
- Prozessdichtung

Prozessbedingungen sind insbesondere:

- Prozessdruck
- Prozesstemperatur
- Chemische Eigenschaften der Medien
- Abrasion und mechanische Einwirkungen

Schutz vor Feuchtigkeit

Schützen Sie Ihr Gerät durch folgende Maßnahmen gegen das Eindringen von Feuchtigkeit:

- Passendes Anschlusskabel verwenden (siehe Kapitel "An die Spannungsversorgung anschließen")
- Kabelverschraubung bzw. Steckverbinder fest anziehen
- Anschlusskabel vor Kabelverschraubung bzw. Steckverbinder nach unten führen

Dies gilt vor allem bei Montage im Freien, in Räumen, in denen mit Feuchtigkeit zu rechnen ist (z. B. durch Reinigungsprozesse) und an gekühlten bzw. beheizten Behältern.



Hinweis:

Stellen Sie sicher, dass während der Installation oder Wartung keine Feuchtigkeit oder Verschmutzung in das Innere des Gerätes gelangen kann.

Stellen Sie zur Erhaltung der Geräteschutzart sicher, dass der Gehäusedeckel im Betrieb geschlossen und ggfs. gesichert ist.

Einschrauben

Geräte mit Gewindeanschluss werden mit einem passenden Schraubenschlüssel über den Sechskant am Prozessanschluss eingeschraubt.

Schlüsselweite siehe Kapitel "Maße".



Warnung:

Das Gehäuse oder der elektrische Anschluss dürfen nicht zum Einschrauben verwendet werden! Das Festziehen kann Schäden,

z. B. je nach Geräteausführung an der Drehmechanik des Gehäuses verursachen.

Vibrationen

Vermeiden Sie Schäden am Gerät durch seitliche Kräfte, z. B. durch Vibrationen. Es wird deshalb empfohlen, Geräte mit Prozessanschluss Gewinde G½ aus Kunststoff an der Einsatzstelle über einen geeigneten Messgerätehalter abzusichern.

Bei starken Vibrationen an der Einsatzstelle sollte die Geräteausführung mit externem Gehäuse verwendet werden. Siehe Kapitel "Externes Gehäuse".

Zulässiger Prozessdruck (MWP) - Gerät

Der zulässige Prozessdruckbereich wird mit "MWP" (Maximum Working Pressure) auf dem Typschild angegeben, siehe Kapitel "Aufbau". Die Angabe gilt auch, wenn auftragsbezogen eine Messzelle mit höherem Messbereich als der zulässige Druckbereich des Prozessanschlusses eingebaut ist.

Darüber hinaus kann ein Temperaturderating des Prozessanschlusses, z. B. bei Flanschen, den zulässigen Prozessdruckbereich entsprechend der jeweiligen Norm einschränken.

Zulässiger Prozessdruck (MWP) - Montagezubehör

Der zulässige Prozessdruckbereich wird auf dem Typschild angegeben. Das Gerät darf mit diesen Drücken nur betrieben werden, wenn das verwendete Montagezubehör diese Werte ebenfalls erfüllt. Stellen Sie dies durch geeignete Flansche, Einschweißstutzen, Spannringe bei Clamp-Anschlüssen, Dichtungen etc. sicher.

Temperaturgrenzen

Höhere Prozesstemperaturen bedeuten oft auch höhere Umgebungstemperaturen. Stellen Sie sicher, dass die in Kapitel "Technische Daten" angegebenen Temperaturobergrenzen für die Umgebung von Elektronikgehäuse und Anschlusskabel nicht überschritten werden.

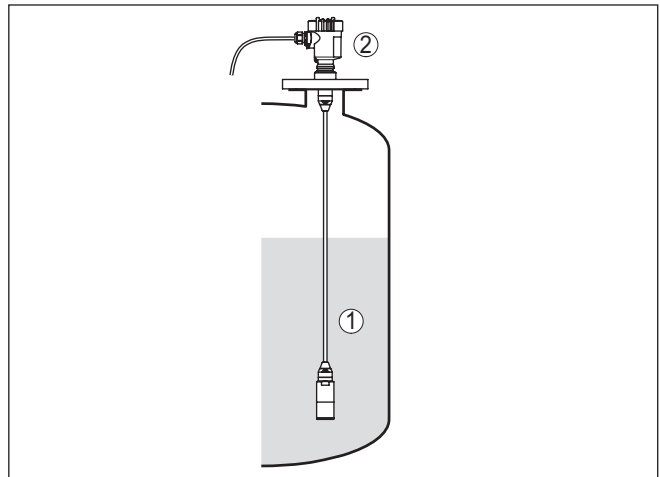


Abb. 4: Temperaturbereiche

- 1 Prozesstemperatur
- 2 Umgebungstemperatur

Transport- und Montageschutz

Der VEGABAR 86 wird je nach Messwertaufnehmer mit einer Schutzkappe oder einem Transport- und Montageschutz geliefert.

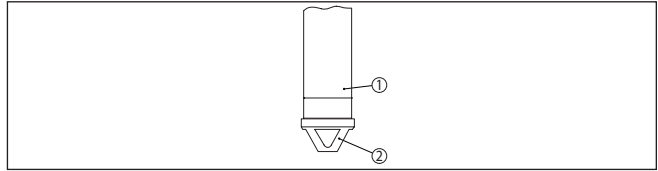


Abb. 5: VEGABAR 86, Transport- und Montageschutz

- 1 Messwertaufnehmer
- 2 Transport- und Montageschutz

Entfernen Sie diese nach Montage und vor Inbetriebnahme des Gerätes.

Bei gering verschmutzten Messmedien kann der Transport- und Montageschutz als Aufprallschutz im Betrieb am Gerät bleiben.

4.2 Belüftung und Druckausgleich

Filterelement - Funktion

Das Filterelement im Elektronikgehäuse hat folgende Funktionen:

- Belüftung Elektronikgehäuse
- Atmosphärischer Druckausgleich (bei Relativdruckmessbereichen)



Vorsicht:

Das Filterelement bewirkt einen zeitverzögerten Druckausgleich. Beim schnellen Öffnen/Schließen des Gehäusedeckels kann sich deshalb der Messwert für ca. 5 s um bis zu 15 mbar ändern.

Für eine wirksame Belüftung muss das Filterelement immer frei von Ablagerungen sein. Drehen Sie deshalb bei waagerechter Montage das Gehäuse so, dass das Filterelement nach unten zeigt. Es ist damit besser vor Ablagerungen geschützt.



Vorsicht:

Verwenden Sie zur Reinigung keinen Hochdruckreiniger. Das Filterelement könnte beschädigt werden und Feuchtigkeit ins Gehäuse eindringen.

In den folgenden Abschnitten wird beschrieben, wie das Filterelement bei den einzelnen Geräteausführungen angeordnet ist.

Filterelement - Position

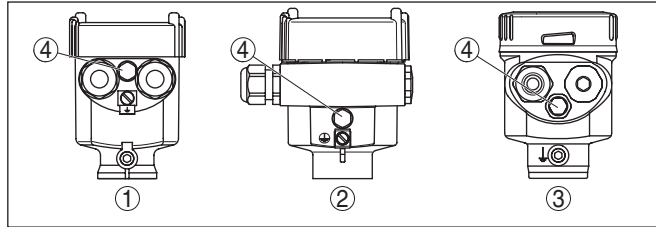


Abb. 6: Position des Filterelementes - Nicht-Ex- und Ex ia-Ausführung

- 1 Kunststoff-, Edelstahlgehäuse (Feinguss)
- 2 Aluminiumgehäuse
- 3 Edelstahlgehäuse (elektroliert)
- 4 Filterelement

Bei folgenden Geräten ist statt des Filterelementes ein Blindstopfen eingebaut:

- Geräte in Schutzart IP66/IP68 (1 bar) - Belüftung über Kapillare im fest angeschlossenen Kabel
- Geräte mit Absolutdruck

Geräte mit Second Line of Defense

Bei Geräten mit Second Line of Defense (gasdichte Durchführung) ist die Prozessbaugruppe komplett gekapselt. Es wird eine Absolutdruckmesszelle eingesetzt, so dass keine Belüftung erforderlich ist.

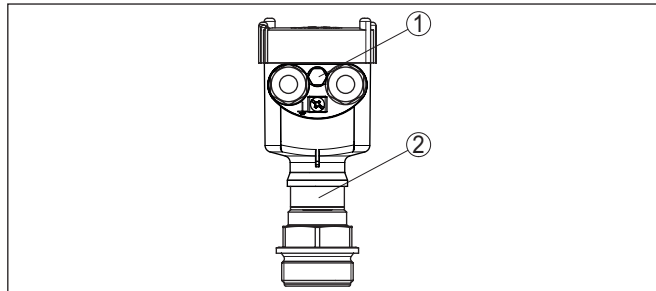


Abb. 7: Position des Filterelementes - gasdichte Durchführung

- 1 Filterelement

Filterelement - Position IP69K-Ausführung

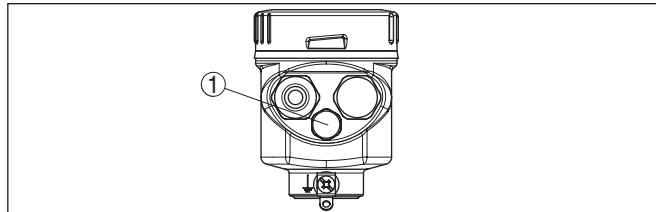


Abb. 8: Position des Filterelementes - IP69K-Ausführung

- 1 Filterelement

Bei Geräten mit Absolutdruck ist statt des Filterelementes ein Blindstopfen eingebaut.

4.3 Kombination Primary - Secondary

Grundsätzlich sind alle Sensor-Kombinationen innerhalb der VEGABAR Serie 80 zulässig. Folgende Voraussetzungen müssen dabei erfüllt sein:

- Konfiguration Primary Device geeignet für elektronischen Differenzdruck
- Druckart für beide Sensoren identisch, d. h. Relativdruck/Relativdruck oder Absolutdruck/Absolutdruck
- Primary Device misst den höheren Druck
- Messanordnung wie in den folgenden Kapiteln dargestellt

Der Messbereich jedes Sensors wird so ausgewählt, dass er zur Messstelle passt. Dabei ist der maximal empfohlene Turn Down zu beachten. Siehe Kapitel "*Technische Daten*". Die Messbereiche von Primary und Secondary müssen nicht zwingend übereinstimmen.

Messergebnis = Messwert Primary (Gesamtdruck) - Messwert Secondary (statischer Druck)

Je nach Messaufgabe können sich individuelle Kombinationen ergeben, siehe folgende Beispiele:

Beispiel - großer Behälter Daten

Messaufgabe: Füllstandmessung

Medium: Wasser

Behälterhöhe: 12 m, Druck = 12 m x 1 Kg/m³ x 9,81 m/s² = 1,18 bar

Überlagerter Druck: 1 bar

Gesamtdruck: 1,18 bar + 1 bar = 2,18 bar

Geräteauswahl

Nennmessbereich Primary: 2,5 bar

Nennmessbereich Secondary: 1 bar

Turn Down: 2,5 bar/1,18 bar = 2,1 : 1

Beispiel - kleiner Behälter Daten

Messaufgabe: Füllstandmessung

Medium: Wasser

Behälterhöhe: 250 mm, Druck = 0,25 m x 1 Kg/m³ x 9,81 m/s² = 0,025 bar

Überlagerter Druck: 350 mbar = 0,35 bar

Gesamtdruck: 0,025 bar + 0,35 bar = 0,375 bar

Geräteauswahl

Nennmessbereich Primary: 0,4 bar

Nennmessbereich Secondary: 0,4 bar

Turn Down: 0,4 bar /0,025 bar = 16 : 1

Ausgabe Messwerte

Das Messergebnis (Füllstand, Druckdifferenz) sowie der Messwert Secondary (statischer bzw. überlagerter Druck) werden vom Sensor ausgegeben. Die Ausgabe erfolgt je nach Geräteausführung als 4 ... 20 mA-Signal bzw. digital über HART, Profibus PA oder Foundation Fieldbus.



Um den Safety Integrity Level (SIL) für den elektronischen Differenzdruck zu erreichen, müssen beide Geräte SIL-qualifiziert sein.

4.4 Differenzdruckmessung

Messanordnung

Mit der Primary-/Secondary-Kombination lässt sich auch eine Pegeldifferenzmessung realisieren.

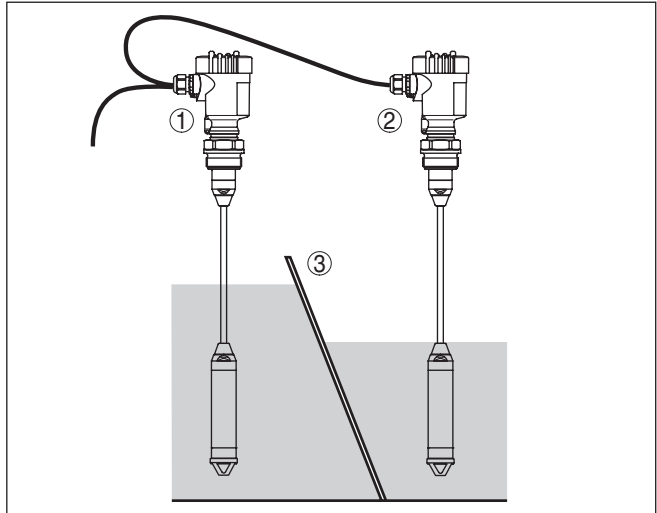


Abb. 9: Messanordnung bei der Pegeldifferenzmessung

- 1 Primary Device
- 2 Secondary Device
- 3 Rechen

4.5 Trennschichtmessung

Messanordnung

Mit der Primary-/Secondary-Kombination lässt sich auch eine Trennschichtmessung realisieren.

Voraussetzungen für eine funktionierende Messung sind:

- Behälter mit veränderlichem Füllstand
- Medien mit gleichbleibenden Dichten
- Trennschicht immer zwischen den Messpunkten
- Gesamtfüllstand immer oberhalb des oberen Messpunktes

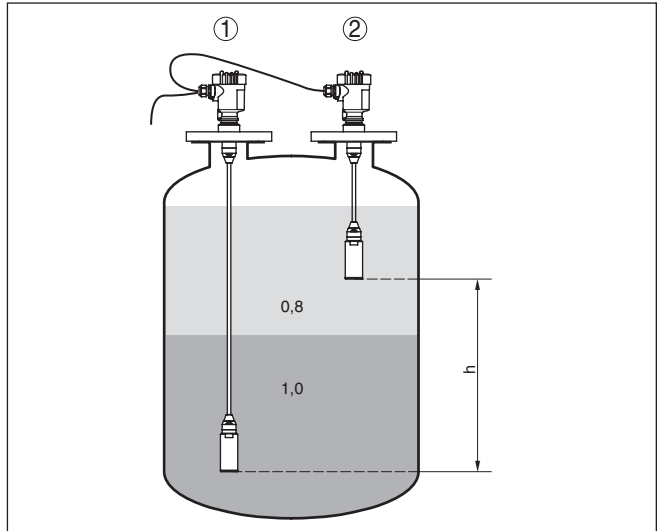


Abb. 10: Messanordnung bei Trennschichtmessung, h = Abstand zwischen den beiden Messpunkten

1 VEGABAR 86

2 VEGABAR 86 - Secondary Device

Die Trennschichtmessung ist sowohl bei offenen, als auch bei geschlossenen Behältern möglich.

4.6 Dichtemessung

Messanordnung

Mit der Primary-/Secondary-Kombination lässt sich auch eine Dichtemessung realisieren.

Voraussetzungen für eine funktionierende Messung sind:

- Behälter mit veränderlichem Füllstand
- Messpunkte möglichst weit auseinander
- Füllstand immer oberhalb des oberen Messpunktes

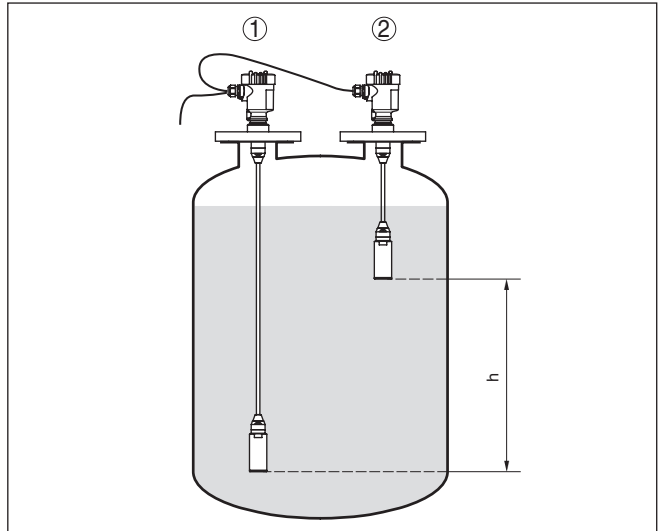


Abb. 11: Messanordnung bei Dichtemessung, h = Abstand zwischen den beiden Messpunkten

1 VEGABAR 86

2 VEGABAR 86 - Secondary Device

Der Längenunterschied h der beiden Sensoren soll mindestens 10 %, besser aber 20 %, vom Endwert des Sensormessbereiches betragen. Ein größerer Unterschied erhöht die Genauigkeit der Dichtemessung.

Kleine Änderungen in der Dichte bewirken auch nur kleine Änderungen am gemessenen Differenzdruck. Der Messbereich ist also passend zu wählen.

Die Dichtemessung ist sowohl bei offenen, als auch bei geschlossenen Behältern möglich.

4.7 Dichtekompensierte Füllstandmessung

Die Primary-/Secondary-Kombination ist zur dichtekompensierten Füllstandmessung in einem atmosphärisch offenen Behälter geeignet

Beachten Sie folgende Hinweise zur Messanordnung:

- Primary Device unterhalb des Min.-Füllstandes montieren
- Secondary Device oberhalb des Primary Devices montieren
- Beide Sensoren entfernt von Befüllstrom und Entleerung und geschützt vor Druckstößen eines Rührwerkes montieren

Messanordnung

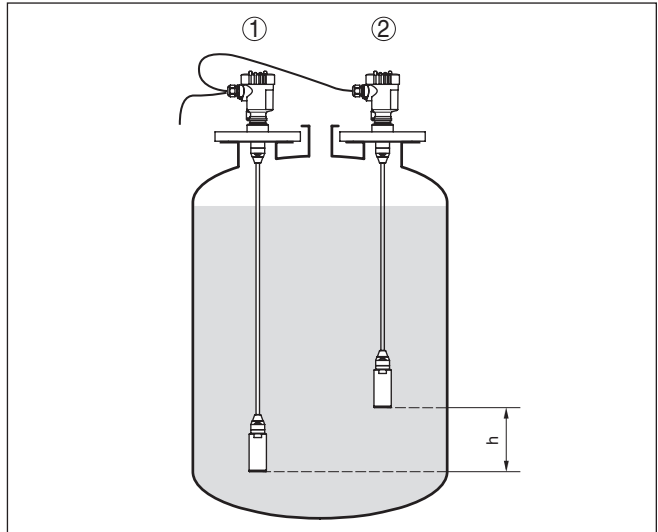


Abb. 12: Messanordnung bei dichte-kompensierter Füllstandmessung, h = Abstand zwischen den beiden Messpunkten

- 1 VEGABAR 86
- 2 VEGABAR 86 - Secondary Device

Der Längenunterschied h der beiden Sensoren soll mindestens 10 %, besser aber 20 %, vom Endwert des Sensormessbereiches betragen. Ein größerer Unterschied erhöht die Genauigkeit der Dichtekompensation.

Die dichte-kompensierte Füllstandmessung startet mit der hinterlegten Dichte 1 kg/dm^3 . Sobald beide Sensoren bedeckt sind, wird dieser Wert durch die errechnete Dichte ersetzt.

Die dichte-kompensierte Füllstandmessung ist nur bei offenen, also drucklosen Behältern möglich.

4.8 Externes Gehäuse

Aufbau

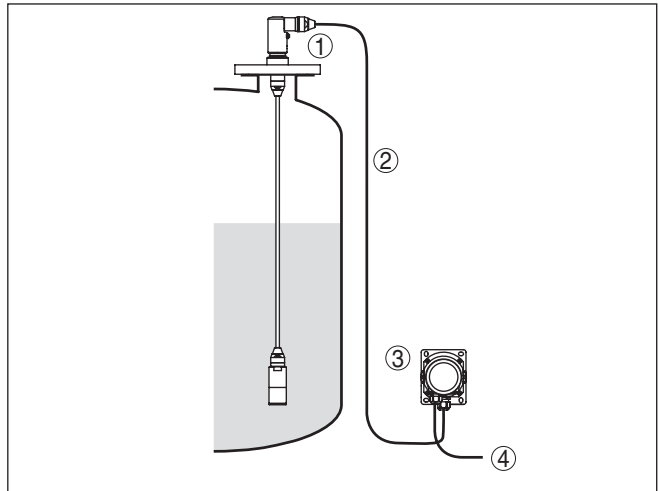


Abb. 13: Anordnung Messstelle, externes Gehäuse

- 1 Sensor
- 2 Verbindungsleitung Sensor, externes Gehäuse
- 3 Externes Gehäuse
- 4 Signalleitung

5 An die Spannungsversorgung anschließen

5.1 Anschluss vorbereiten

Sicherheitshinweise

Beachten Sie grundsätzlich folgende Sicherheitshinweise:

- Elektrischen Anschluss nur durch ausgebildetes und vom Anlagenbetreiber autorisiertes Fachpersonal durchführen
- Falls Überspannungen zu erwarten sind, Überspannungsschutzgeräte installieren



Warnung:

Nur in spannungslosem Zustand anschließen bzw. abklemmen.

Spannungsversorgung

Die Spannungsversorgung und die Signalübertragung erfolgen über das vieradrige, abgeschirmte Anschlusskabel vom Primary Device.

Die Daten für diesen Signalkreis finden Sie in Kapitel "*Technische Daten*".

Anschlusskabel

Das Gerät wird über das mitgelieferte vieradrige, abgeschirmte Kabel oder ein gleichwertiges, anwenderseitiges Kabel angeschlossen. Detaillierte Informationen zum Anschlusskabel finden Sie in Kapitel "*Technische Daten*".

Verwenden Sie eine zum Kabeldurchmesser passende Kabelverschraubung, um die Dichtwirkung der Kabelverschraubung (IP-Schutzart) sicherzustellen.

Kabelschirmung und Erdung

Die Abschirmung des Kabels zwischen Primary und Secondary Device ist beidseitig auf Erdpotenzial zu legen. Hierzu wird die Abschirmung im Sensor direkt an die innere Erdungsklemme angeschlossen. Die äußere Erdungsklemme am Gehäuse muss niederimpedant mit dem Erdpotenzial verbunden sein.

Kabelverschraubungen

Metrische Gewinde:

Bei Gerätegehäusen mit metrischen Gewinden sind die Kabelverschraubungen werkseitig eingeschraubt. Sie sind durch Kunststoffstopfen als Transportschutz verschlossen.



Hinweis:

Sie müssen diese Stopfen vor dem elektrischen Anschluss entfernen.

NPT-Gewinde:

Bei Gerätegehäusen mit selbstdichtenden NPT-Gewinden können die Kabelverschraubungen nicht werkseitig eingeschraubt werden. Die freien Öffnungen der Kabeleinführungen sind deshalb als Transportschutz mit roten Staubschutzkappen verschlossen.



Hinweis:

Sie müssen diese Schutzkappen vor der Inbetriebnahme durch zugelassene Kabelverschraubungen ersetzen oder mit geeigneten Blindstopfen verschließen.

Beim Kunststoffgehäuse muss die NPT-Kabelverschraubung bzw. das Conduit-Stahlrohr ohne Fett in den Gewindeinsatz geschraubt werden.

Maximales Anzugsmoment für alle Gehäuse siehe Kapitel "*Technische Daten*".

5.2 Anschließen

Anschlussstechnik

Der Anschluss an das Primary Device erfolgt über Federkraftklemmen im jeweiligen Gehäuse. Verwenden Sie hierzu das mitgelieferte, konfektionierte Kabel. Feste Adern sowie flexible Adern mit Aderendhülsen werden direkt in die Klemmenöffnungen gesteckt.

Bei flexiblen Adern ohne Endhülse mit einem kleinen Schraubendreher oben auf die Klemme drücken, die Klemmenöffnung wird freigegeben. Durch Lösen des Schraubendrehers werden die Klemmen wieder geschlossen.



Information:

Der Klemmenblock ist steckbar und kann von der Elektronik abgezogen werden. Hierzu Klemmenblock mit einem kleinen Schraubendreher anheben und herausziehen. Beim Wiederaufstecken muss er hörbar einrasten.

Weitere Informationen zum max. Aderquerschnitt finden Sie unter "*Technische Daten - Elektromechanische Daten*".

Anschlusschritte

Gehen Sie wie folgt vor:

1. Gehäusedeckel abschrauben
2. Überwurfmutter der Kabelverschraubung lösen und Verschlussstopfen herausnehmen
3. Anschlusskabel ca. 10 cm (4 in) abmanteln, Aderenden ca. 1 cm (0.4 in) abisolieren oder mitgeliefertes Verbindungskabel verwenden
4. Kabel durch die Kabelverschraubung in den Sensor schieben



Abb. 14: Anschlusschritte 5 und 6

5. Aderenden nach Anschlussplan in die Klemmen stecken
 6. Korrekten Sitz der Leitungen in den Klemmen durch leichtes Ziehen prüfen
 7. Abschirmung an die innere Erdungsklemme anschließen, die äußere Erdungsklemme mit dem Potenzialausgleich verbinden
 8. Überwurfmutter der Kabelverschraubung fest anziehen. Der Dichtring muss das Kabel komplett umschließen
 9. Blindstopfen am Primary herauschrauben, mitgelieferte Kabelverschraubung einschrauben
 10. Kabel am Primary anschließen, siehe hierzu Schritte 3 bis 8
 11. Gehäusedeckel verschrauben
- Der elektrische Anschluss ist somit fertig gestellt.

5.3 Einkammergehäuse



Die nachfolgende Abbildung gilt für die Nicht-Ex-, die Ex ia- und die Ex d ia Ausführung.

Elektronik- und Anschlussraum

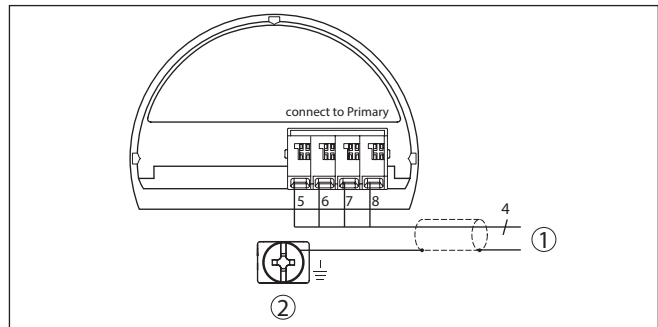


Abb. 15: Anschlussplan VEGABAR 86 Secondary Device

1 Zum Primary Device

2 Erdungsklemme zum Anschluss des Kabelschirms¹⁾

¹⁾ Abschirmung hier anschließen, Erdungsklemme außen am Gehäuse nach Vorschrift erden. Die beiden Klemmen sind galvanisch verbunden.

5.4 Externes Gehäuse bei Ausführung IP68 (25 bar)

Übersicht

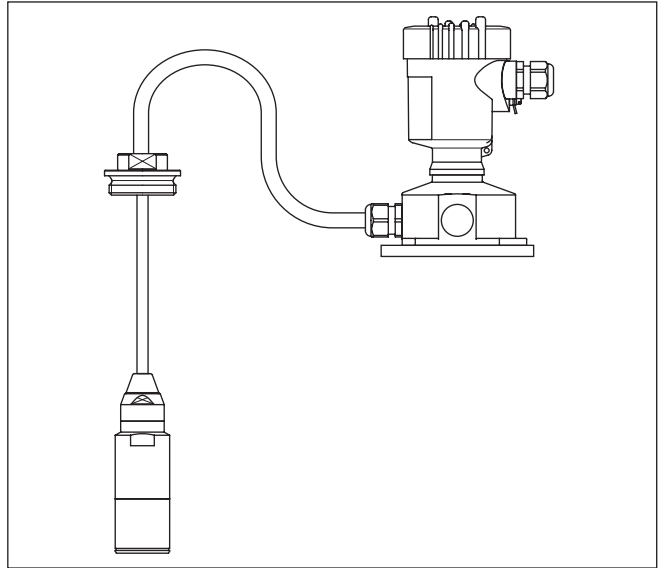


Abb. 16: VEGABAR 86 in IP68-Ausführung 25 bar, nicht-Ex und axialem Kabelabgang, externes Gehäuse

Elektronik- und Anschlussraum für Versorgung

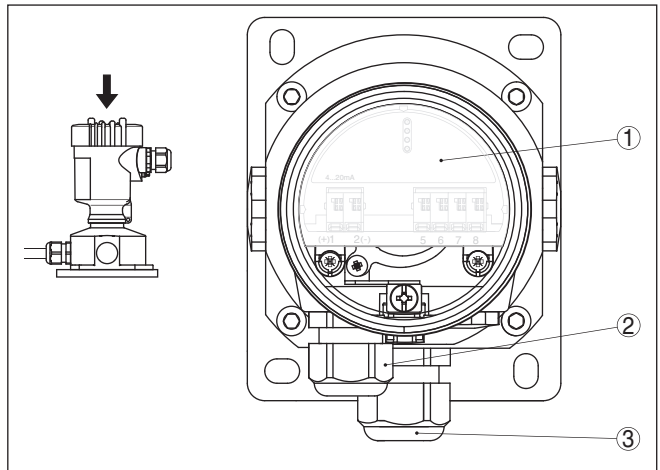


Abb. 17: Elektronik- und Anschlussraum

- 1 *Elektronikeinsatz*
- 2 *Kabelverschraubung für die Spannungsversorgung*
- 3 *Kabelverschraubung für Anschlusskabel Messwertaufnehmer*

Klemmraum Gehäuse- sockel

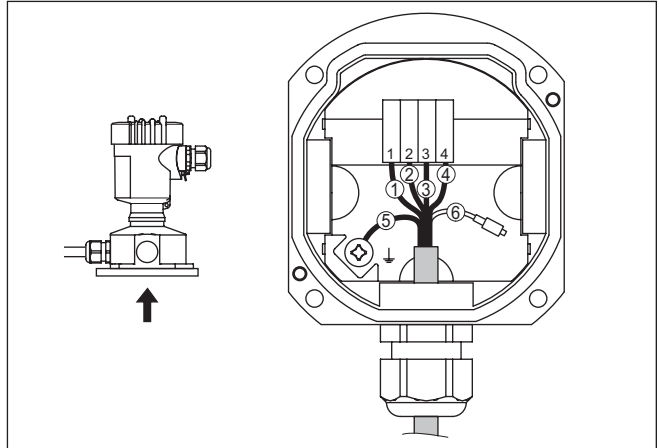


Abb. 18: Anschluss der Prozessbaugruppe im Gehäusesockel

- 1 Gelb
- 2 Weiß
- 3 Rot
- 4 Schwarz
- 5 Abschirmung
- 6 Druckausgleichskapillare

Elektronik- und An- schlussraum

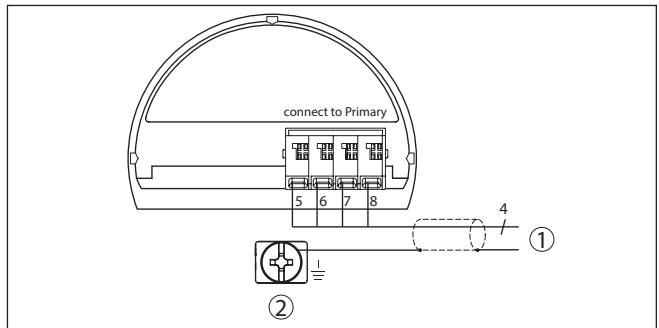


Abb. 19: Anschlussplan VEGABAR 86 Secondary Device

- 1 Zum Primary Device
- 2 Erdungsklemme zum Anschluss des Kabelschirms²⁾

²⁾ Abschirmung hier anschließen, Erdungsklemme außen am Gehäuse nach Vorschrift erden. Die beiden Klemmen sind galvanisch verbunden.

5.5 Anschlussbeispiel

Anschlussbeispiel elektronischer Differenzdruck

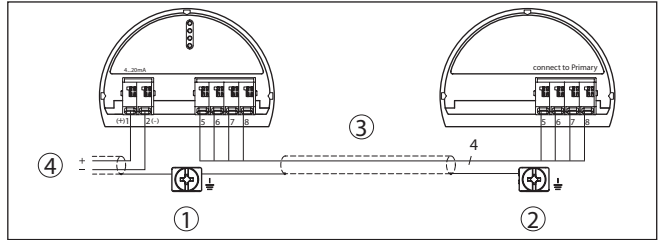


Abb. 20: Anschlussbeispiel elektronischer Differenzdruck

- 1 Primary Device
- 2 Secondary Device
- 3 Anschlusskabel
- 4 Versorgung- und Signalstromkreis Primary Device

Die Verbindung zwischen Primary und Secondary Device erfolgt gemäß Tabelle:

Primary Device	Secondary Device
Klemme 5	Klemme 5
Klemme 6	Klemme 6
Klemme 7	Klemme 7
Klemme 8	Klemme 8

6 Funktionale Sicherheit (SIL)

6.1 Zielsetzung

Hintergrund

Verfahrenstechnische Anlagen und Maschinen können bei gefährlichen Ausfällen zu Risiken für Personen, Umwelt und Sachwerte führen. Das Risiko solcher Ausfälle muss durch den Anlagenbetreiber bewertet werden. Abhängig davon sind Maßnahmen zur Risikoreduzierung durch Fehlervermeidung, Fehlererkennung und Fehlerbehebung abzuleiten.

Anlagensicherheit durch Risikoreduzierung

Der Teil der Anlagensicherheit, der hierzu von der korrekten Funktion der sicherheitsbezogenen Komponenten zur Risikoreduzierung abhängt, wird als Funktionale Sicherheit bezeichnet. Komponenten, die in solchen sicherheitsinstrumentierten Systemen (SIS) eingesetzt werden, müssen deshalb ihre bestimmungsgemäße Funktion (Sicherheitsfunktion) mit einer definiert hohen Wahrscheinlichkeit ausführen können.

Standards und Sicherheitsstufen

Die Sicherheitsanforderungen an solche Komponenten sind in den internationalen Standards IEC 61508 und 61511 beschrieben, welche den Maßstab zur einheitlichen und vergleichbaren Beurteilung der Geräte- und Anlagen- bzw. Maschinensicherheit setzt und so zur weltweiten Rechtssicherheit beiträgt. Je nach dem Grad der geforderten Risikoreduzierung wird zwischen vier Sicherheitsstufen unterschieden, von SIL1 für geringes Risiko bis SIL4 für sehr hohes Risiko (SIL = Safety Integrity Level).

6.2 SIL-Qualifikation

Eigenschaften und Anforderungen

Bei der Entwicklung von Geräten, die in sicherheitsinstrumentierten Systemen einsetzbar sind, wird besonders auf die Vermeidung von systematischen sowie die Erkennung und Beherrschung von zufälligen Fehlern geachtet.

Hier die wichtigsten Eigenschaften und Anforderungen aus Sicht der Funktionalen Sicherheit nach IEC 61508 (Edition 2):

- Interne Überwachung von sicherheitsrelevanten Schaltungsteilen
- Erweiterte Standardisierung der Softwareentwicklung
- Im Fehlerfall Übergang der sicherheitsrelevanten Ausgänge in einen definierten sicheren Zustand
- Ermittlung der Ausfallwahrscheinlichkeit der definierten Sicherheitsfunktion
- Sicheres Parametrieren mit nicht sicherer Bedienungsumgebung
- Wiederholungsprüfung

Safety Manual

Die SIL-Qualifikation von Komponenten wird durch ein Handbuch zur Funktionalen Sicherheit (Safety Manual) belegt. Hier sind alle sicherheitsrelevanten Kenndaten und Informationen zusammengefasst, die der Anwender und Planer zur Projektierung und zum Betrieb des sicherheitsinstrumentierten Systems benötigt. Dieses Dokument wird jedem Gerät mit SIL-Qualifikation beigelegt und kann zusätzlich über die Suche auf unserer Homepage abgerufen werden.

6.3 Anwendungsbereich

Das Gerät kann z. B. zur Prozessdruck- und hydrostatischen Füllstandmessung von Flüssigkeiten in sicherheitsinstrumentierten Systemen (SIS) gemäß IEC 61508 und IEC 61511 eingesetzt werden. Beachten Sie die Angaben im Safety Manual.

Folgende Ein-/Ausgänge sind hierfür zulässig:

- 4 ... 20 mA-Stromausgang

6.4 Sicherheitskonzept der Parametrierung

Hilfsmittel zur Bedienung und Parametrierung

Zur Parametrierung der Sicherheitsfunktion sind folgende Hilfsmittel zulässig:

- Die integrierte Anzeige- und Bedieneinheit zur Vor-Ort-Bedienung
- Der zum Gerät passende DTM in Verbindung mit einer Bediensoftware nach dem FDT/DTM-Standard, z. B. PACTware



Hinweis:

Für die Bedienung des VEGABAR 86 ist eine aktuelle DTM Collection erforderlich. Die Änderung sicherheitsrelevanter Parameter ist nur bei aktiver Verbindung zum Gerät möglich (Online-Modus).

Sichere Parametrierung

Um bei der Parametrierung mit nicht sicherer Bedienumgebung mögliche Fehler zu vermeiden, wird ein Verifizierungsverfahren angewandt, das es ermöglicht, Parametrierfehler sicher aufzudecken. Hierzu müssen sicherheitsrelevante Parameter nach dem Speichern im Gerät verifiziert werden. Zusätzlich ist das Gerät zum Schutz vor ungewollter oder unbefugter Bedienung im normalen Betriebszustand für jegliche Parameteränderung gesperrt.

Sicherheitsrelevante Parameter

Zum Schutz gegen ungewollte bzw. unbefugte Bedienung müssen die eingestellten Parameter gegen unbeabsichtigten Zugriff geschützt werden. Aus diesem Grund wird das Gerät im verriegelten Zustand ausgeliefert. Die PIN im Auslieferungszustand lautet "0000".

Bei Auslieferung mit einer spezifischen Parametrierung wird dem Gerät eine Liste mit den Werten beigelegt, die von der Basiseinstellung abweichen.

Alle sicherheitsrelevanten Parameter müssen nach einer Änderung verifiziert werden.

Die Parametereinstellungen der Messstelle sind zu dokumentieren. Eine Liste aller sicherheitsrelevanten Parameter im Auslieferungszustand finden Sie in Kapitel "*In Betrieb nehmen mit dem Anzeige- und Bedienmodul*" unter "*Weitere Einstellungen - Reset*". Zusätzlich kann über PACTware/DTM eine Liste der sicherheitsrelevanten Parameter gespeichert und gedruckt werden.

Bedienung freigeben

Jede Parameteränderung erfordert die Entriegelung des Gerätes über eine PIN (siehe Kapitel "*Parametrierung, Inbetriebnahme - Bedienung sperren*"). Der Gerätezustand wird im DTM über das Symbol eines entriegelten bzw. verriegelten Schlosses dargestellt.

Die PIN im Auslieferungszustand lautet **0000**.

**Unsicherer Geräte-
zustand****Warnung:**

Ist die Bedienung freigegeben, so muss die Sicherheitsfunktion als unsicher eingestuft werden. Dies gilt so lange, bis die Parametrierung ordnungsgemäß abgeschlossen wurde. Gegebenenfalls müssen andere Maßnahmen ergriffen werden, um die Sicherheitsfunktion aufrecht zu erhalten.

Parameter ändern

Alle vom Bediener geänderten Parameter werden automatisch zwischen gespeichert, damit sie im nächsten Schritt verifiziert werden können.

**Parameter verifizieren/
Bedienung sperren**

Nach der Inbetriebnahme müssen Sie die geänderten Parameter verifizieren (die Richtigkeit der Parameter bestätigen). Dazu müssen Sie zunächst den Gerätecode eingeben. Dabei wird die Bedienung automatisch gesperrt. Danach führen Sie einen Vergleich zweier Zeichenfolgen durch. Sie müssen bestätigen, dass beide Zeichenfolgen identisch sind. Dies dient der Überprüfung der Zeichendarstellung.

Dann bestätigen Sie, dass die Seriennummer Ihres Gerätes korrekt übernommen wurde. Dies dient zur Überprüfung der Gerätekommunikation.

Danach werden alle geänderten Parameter aufgeführt, die jeweils bestätigt werden müssen. Nach Abschluss dieses Vorgangs ist die Sicherheitsfunktion wieder sichergestellt.

**Unvollständiger
Ablauf****Warnung:**

Wenn der beschriebene Ablauf der Parametrierung nicht vollständig und korrekt durchlaufen wird (z. B. durch vorzeitigen Abbruch oder Stromausfall), so bleibt das Gerät im freigegebenen und damit unsicheren Zustand.

Gerätereset**Warnung:**

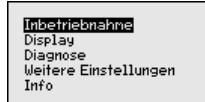
Bei einem Reset auf Basiseinstellung werden auch alle sicherheitsrelevanten Parameter auf Werkseinstellung zurückgesetzt. Deshalb müssen danach alle sicherheitsrelevanten Parameter überprüft bzw. neu eingestellt werden.

7 In Betrieb nehmen mit dem Anzeige- und Bedienmodul

7.1 Parametrierung

Hauptmenü

Das Hauptmenü ist in fünf Bereiche mit folgender Funktionalität aufgeteilt:



Inbetriebnahme: Einstellungen z. B. zu Messstellenname, Anwendung, Einheiten, Lagekorrektur, Abgleich, Signalausgang

Display: Einstellungen z. B. zur Sprache, Messwertanzeige, Beleuchtung

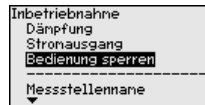
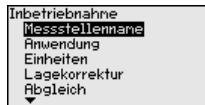
Diagnose: Informationen z. B. zu Gerätestatus, Schleppzeiger, Messsicherheit, Simulation

Weitere Einstellungen: PIN, Datum/Uhrzeit, Reset, Kopierfunktion

Info: Gerätename, Hard- und Softwareversion, Kalibrierdatum, Sensormerkmale

Im Hauptmenüpunkt "Inbetriebnahme" sollten zur optimalen Einstellung der Messung die einzelnen Untermenüpunkte nacheinander ausgewählt und mit den richtigen Parametern versehen werden.

Folgende Untermenüpunkte sind verfügbar:



In den folgenden Abschnitten werden die Menüpunkte aus dem Menü "Inbetriebnahme" zur elektronischen Differenzdruckmessung detailliert beschrieben. Je nach Ihrer gewählten Anwendung sind unterschiedliche Abschnitte von Bedeutung.



Information:

Die weiteren Menüpunkte des Menüs "Inbetriebnahme" sowie die kompletten Menüs "Display", "Diagnose", "Weitere Einstellungen" und "Info" werden in der Betriebsanleitung des jeweiligen Primary Device beschrieben.

Bedienungsablauf

Eine Veränderung von Parametern muss bei SIL-qualifizierten Geräten immer folgendermaßen ablaufen:

- Bedienung freigeben
- Parameter ändern
- Bedienung sperren und geänderte Parameter verifizieren

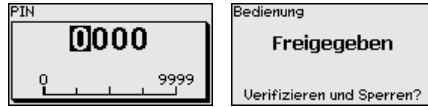
Damit ist sichergestellt, dass alle veränderten Parameter bewusst geändert wurden.

Bedienung freigeben

Das Gerät wird im verriegelten Zustand ausgeliefert.

Zum Schutz vor ungewollter oder unbefugter Bedienung ist das Gerät im normalen Betriebszustand für jegliche Parameteränderung gesperrt.

Sie müssen vor jeder Parameteränderung die PIN des Gerätes eingeben. Die PIN im Auslieferungszustand lautet "0000".



Parameter ändern

Eine Beschreibung finden Sie unter dem jeweiligen Parameter.

Bedienung sperren und geänderte Parameter verifizieren

Eine Beschreibung finden Sie unter dem Parameter "Inbetriebnahme - Bedienung sperren".

7.1.1 Inbetriebnahme

Anwendung

In diesem Menüpunkt aktivieren/deaktivieren Sie das Secondary Device für elektronischen Differenzdruck und wählen die Anwendung aus.

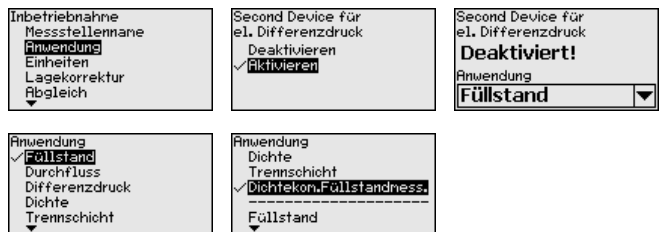
Der VEGABAR 86 in Verbindung mit einem Secondary Device ist zur Durchfluss-, Differenzdruck-, Dichte- und Trennschichtmessung einsetzbar. Die Werkseinstellung ist Differenzdruckmessung. Die Umschaltung erfolgt in diesem Bedienmenü.

Wenn Sie **ein** Secondary Device angeschlossen haben, bestätigen Sie dies durch "Aktivieren".



Hinweis:

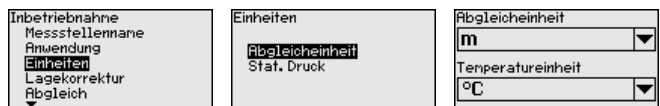
Zur Anzeige der Anwendungen in der elektronischen Differenzdruckmessung ist es zwingend erforderlich, das Secondary Device zu aktivieren.



Geben Sie die gewünschten Parameter über die entsprechenden Tasten ein, speichern Ihre Eingaben mit [OK] und gehen Sie mit [ESC] und [->] zum nächsten Menüpunkt.

Einheiten

In diesem Menüpunkt legen Sie die Einheiten für den "Min.-Abgleich/Zero" und "Max.-Abgleich/Span" sowie den statischen Druck fest.



Soll der Füllstand in einer Höheneinheit abgeglichen werden, so ist später beim Abgleich zusätzlich die Eingabe der Dichte des Mediums erforderlich.

Zusätzlich wird die Einheit im Menüpunkt "Schleppzeiger Temperatur" festgelegt.

Geben Sie die gewünschten Parameter über die entsprechenden Tasten ein, speichern Ihre Eingaben mit **[OK]** und gehen Sie mit **[ESC]** und **[->]** zum nächsten Menüpunkt.

Lagekorrektur

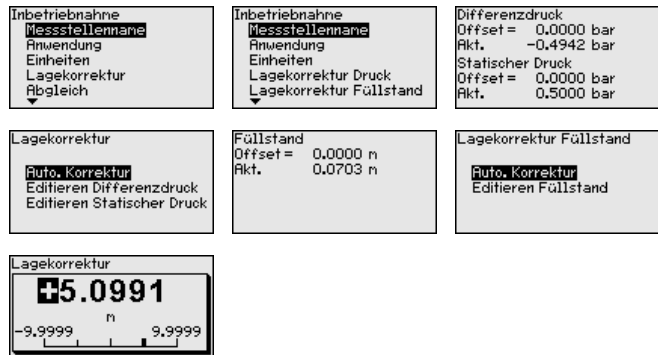
Die Einbaulage des Gerätes kann besonders bei Druckmittlersystemen den Messwert verschieben (Offset). Die Lagekorrektur kompensiert diesen Offset. Dabei wird der aktuelle Messwert automatisch übernommen. Bei Relativdruckmesszellen kann zusätzlich ein manueller Offset durchgeführt werden.

Bei einer Primary-/Secondary-Kombination bestehen für die Lagekorrektur folgende Möglichkeiten

- Automatische Korrektur für beide Sensoren
- Manuelle Korrektur für den Primary (Differenzdruck)
- Manuelle Korrektur für den Secondary (statischer Druck)

Bei einer Primary-/Secondary-Kombination mit der Anwendung "Dichtekompensierte Füllstandmessung" bestehen für die Lagekorrektur zusätzlich folgende Möglichkeiten

- Automatische Korrektur Primary (Füllstand)
- Manuelle Korrektur für den Primary (Füllstand)



Bei der automatischen Lagekorrektur wird der aktuelle Messwert als Korrekturwert übernommen. Er darf dabei nicht durch Füllgutbedeckung oder einen statischen Druck verfälscht sein.

Bei der manuellen Lagekorrektur wird der Offsetwert durch den Anwender festgelegt. Wählen Sie hierzu die Funktion "Editieren" und geben Sie den gewünschten Wert ein.

Speichern Sie Ihre Eingaben mit **[OK]** und gehen Sie mit **[ESC]** und **[->]** zum nächsten Menüpunkt.

Nach durchgeführter Lagekorrektur ist der aktuelle Messwert zu 0 korrigiert. Der Korrekturwert steht mit umgekehrten Vorzeichen als Offsetwert im Display.

Die Lagekorrektur lässt sich beliebig oft wiederholen.

Parametrierbeispiel

Der VEGABAR 86 misst unabhängig von der im Menüpunkt "Anwendung" gewählten Prozessgröße immer einen Druck. Um die gewählte Prozessgröße richtig ausgeben zu können, muss eine Zuweisung zu 0 % und 100 % des Ausgangssignals erfolgen (Abgleich).

Bei der Anwendung "Trennschicht" wird zum Abgleich der hydrostatische Druck bei Min.- und Max.-Höhe der Trennschicht eingegeben. Siehe folgendes Beispiel:

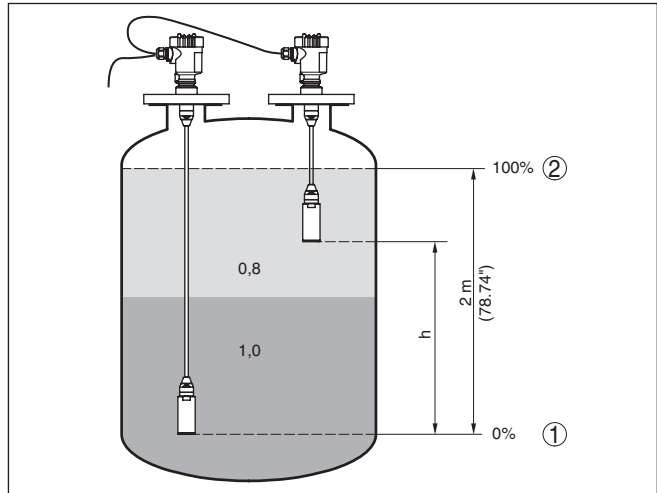


Abb. 21: Parametrierbeispiel Min.-/Max.-Abgleich Trennschichtmessung

- 1 Min. Trennschicht = 0 % entspricht 0,0 mbar
- 2 Max. Trennschicht = 100 % entspricht 490,5 mbar
- 3 VEGABAR 86
- 4 VEGABAR 86 - Secondary Device

Sind diese Werte nicht bekannt, kann auch mit Trennschichtlagen von beispielsweise 10 % und 90 % abgeglichen werden. Anhand dieser Eingaben wird dann die Lage der aktuellen Trennschicht errechnet.

Der aktuelle Füllstand spielt beim Abgleich keine Rolle, dieser wird immer ohne Veränderung des Füllguts durchgeführt. Somit können diese Einstellungen bereits im Vorfeld durchgeführt werden, ohne dass das Gerät eingebaut sein muss.



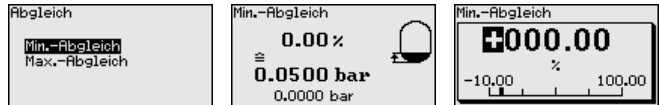
Hinweis:

Werden die Einstellbereiche überschritten, so wird der eingegebene Wert nicht übernommen. Das Editieren kann mit **[ESC]** abgebrochen oder auf einen Wert innerhalb der Einstellbereiche korrigiert werden.

Min.-Abgleich - Füllstand

Gehen Sie wie folgt vor:

1. Den Menüpunkt "Inbetriebnahme" mit **[->]** auswählen und mit **[OK]** bestätigen. Nun mit **[->]** den Menüpunkt "Abgleich", dann "Min.-Abgleich" auswählen und mit **[OK]** bestätigen.



2. Mit **[OK]** den Prozentwert editieren und den Cursor mit **[->]** auf die gewünschte Stelle setzen.
3. Den gewünschten Prozentwert mit **[+]** einstellen (z. B. 10 %) und mit **[OK]** speichern. Der Cursor springt nun auf den Druckwert.
4. Den zugehörigen Druckwert für den Min.-Füllstand eingeben (z. B. 0 mbar).
5. Einstellungen mit **[OK]** speichern und mit **[ESC]** und **[->]** zum Max.-Abgleich wechseln.

Der Min.-Abgleich ist damit abgeschlossen.

Für einen Abgleich mit Befüllung geben Sie einfach den unten auf dem Display angezeigten aktuellen Messwert ein.

Max.-Abgleich - Füllstand

Gehen Sie wie folgt vor:

1. Mit **[->]** den Menüpunkt "Max.-Abgleich" auswählen und mit **[OK]** bestätigen.



2. Mit **[OK]** den Prozentwert editieren und den Cursor mit **[->]** auf die gewünschte Stelle setzen.
3. Den gewünschten Prozentwert mit **[+]** einstellen (z. B. 90 %) und mit **[OK]** speichern. Der Cursor springt nun auf den Druckwert.
4. Passend zum Prozentwert den Druckwert für den vollen Behälter eingeben (z. B. 900 mbar).
5. Einstellungen mit **[OK]** speichern

Der Max.-Abgleich ist damit abgeschlossen.

Für einen Abgleich mit Befüllung geben Sie einfach den unten auf dem Display angezeigten aktuellen Messwert ein.

Min.-Abgleich Durchfluss

Gehen Sie wie folgt vor:

1. Den Menüpunkt "Inbetriebnahme" mit **[->]** auswählen und mit **[OK]** bestätigen. Nun mit **[->]** den Menüpunkt "Min.-Abgleich" auswählen und mit **[OK]** bestätigen.



2. Mit **[OK]** den mbar-Wert editieren und den Cursor mit **[->]** auf die gewünschte Stelle setzen.
3. Den gewünschten mbar-Wert mit **[+]** einstellen und mit **[OK]** speichern.
4. Mit **[ESC]** und **[->]** zum Span-Abgleich wechseln

Bei Durchfluss in zwei Richtungen (bidirektional) ist auch ein negativer Differenzdruck möglich. Beim Min.-Abgleich ist dann der maximale negative Druck einzugeben. Bei der Linearisierung ist entsprechend "bidirektional" bzw. "bidirektional-radiziert" auszuwählen, siehe Menüpunkt "Linearisierung".

Der Min.-Abgleich ist damit abgeschlossen.

Für einen Abgleich mit Druck geben Sie einfach den unten auf dem Display angezeigten aktuellen Messwert ein.

Max.-Abgleich Durchfluss

Gehen Sie wie folgt vor:

1. Mit **[>]** den Menüpunkt Max.-Abgleich auswählen und mit **[OK]** bestätigen.



2. Mit **[OK]** den mbar-Wert editieren und den Cursor mit **[>]** auf die gewünschte Stelle setzen.
3. Den gewünschten mbar-Wert mit **[+]** einstellen und mit **[OK]** speichern.

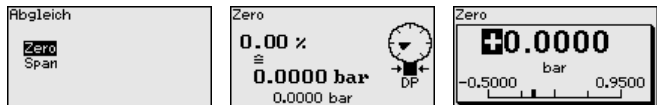
Der Max.-Abgleich ist damit abgeschlossen.

Für einen Abgleich mit Druck geben Sie einfach den unten auf dem Display angezeigten aktuellen Messwert ein.

Zero-Abgleich Differenzdruck

Gehen Sie wie folgt vor:

1. Den Menüpunkt "Inbetriebnahme" mit **[>]** auswählen und mit **[OK]** bestätigen. Nun mit **[>]** den Menüpunkt "Zero-Abgleich" auswählen und mit **[OK]** bestätigen.



2. Mit **[OK]** den mbar-Wert editieren und den Cursor mit **[>]** auf die gewünschte Stelle setzen.
 3. Den gewünschten mbar-Wert mit **[+]** einstellen und mit **[OK]** speichern.
 4. Mit **[ESC]** und **[>]** zum Span-Abgleich wechseln.
- Der Zero-Abgleich ist damit abgeschlossen.



Information:

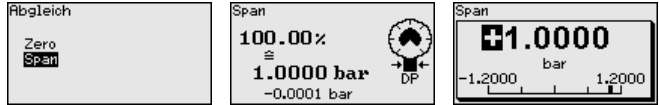
Der Zero-Abgleich verschiebt den Wert des Span-Abgleichs. Die Messspanne, d. h. der Unterschiedsbetrag zwischen diesen Werten, bleibt dabei erhalten.

Für einen Abgleich mit Druck geben Sie einfach den unten auf dem Display angezeigten aktuellen Messwert ein.

Span-Abgleich Differenzdruck

Gehen Sie wie folgt vor:

1. Mit **[>-]** den Menüpunkt "Span-Abgleich" auswählen und mit **[OK]** bestätigen.



2. Mit **[OK]** den mbar-Wert editieren und den Cursor mit **[>-]** auf die gewünschte Stelle setzen.
3. Den gewünschten mbar-Wert mit **[+]** einstellen und mit **[OK]** speichern.

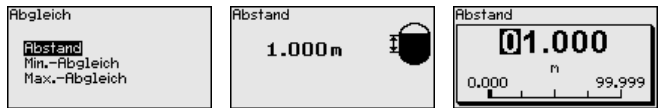
Der Span-Abgleich ist damit abgeschlossen.

Für einen Abgleich mit Druck geben Sie einfach den unten auf dem Display angezeigten aktuellen Messwert ein.

Abstand Dichte

Gehen Sie wie folgt vor:

- Im Menüpunkt "Inbetriebnahme" mit **[>-]** "Abgleich" auswählen und mit **[OK]** bestätigen. Nun den Menüpunkt "Abstand" mit **[OK]** bestätigen.



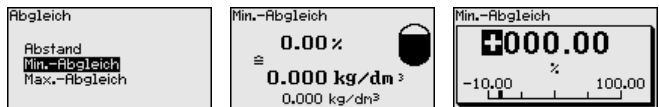
- Mit **[OK]** den Sensorabstand editieren und den Cursor mit **[>-]** auf die gewünschte Stelle setzen.
- Den Abstand mit **[+]** einstellen und mit **[OK]** speichern.

Die Eingabe des Abstandes ist damit abgeschlossen.

Min.-Abgleich Dichte

Gehen Sie wie folgt vor:

1. Den Menüpunkt "Inbetriebnahme" mit **[>-]** auswählen und mit **[OK]** bestätigen. Nun mit **[>-]** den Menüpunkt "Min.-Abgleich" auswählen und mit **[OK]** bestätigen.



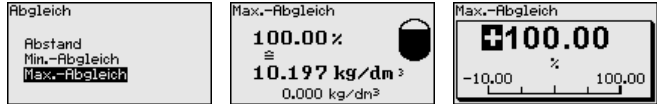
2. Mit **[OK]** den Prozentwert editieren und den Cursor mit **[>-]** auf die gewünschte Stelle setzen.
3. Den gewünschten Prozentwert mit **[+]** einstellen und mit **[OK]** speichern. Der Cursor springt nun auf den Dichtewert.
4. Passend zum Prozentwert die minimale Dichte eingeben.
5. Einstellungen mit **[OK]** speichern und mit **[ESC]** und **[>-]** zum Max.-Abgleich wechseln.

Der Min.-Abgleich Dichte ist damit abgeschlossen.

Max.-Abgleich Dichte

Gehen Sie wie folgt vor:

1. Den Menüpunkt "*Inbetriebnahme*" mit **[>]** auswählen und mit **[OK]** bestätigen. Nun mit **[>]** den Menüpunkt "*Max.-Abgleich*" auswählen und mit **[OK]** bestätigen.

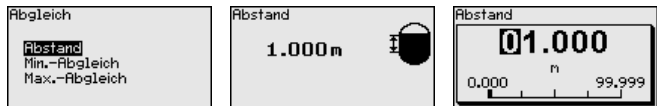


2. Mit **[OK]** den Prozentwert editieren und den Cursor mit **[>]** auf die gewünschte Stelle setzen.
3. Den gewünschten Prozentwert mit **[+]** einstellen und mit **[OK]** speichern. Der Cursor springt nun auf den Dichtewert.
4. Passend zum Prozentwert die maximale Dichte eingeben. Der Max.-Abgleich Dichte ist damit abgeschlossen.

Abstand Trennschicht

Gehen Sie wie folgt vor:

1. Im Menüpunkt "*Inbetriebnahme*" mit **[>]** "*Abgleich*" auswählen und mit **[OK]** bestätigen. Nun den Menüpunkt "*Abstand*" mit **[OK]** bestätigen.



2. Mit **[OK]** den Sensorabstand editieren und den Cursor mit **[>]** auf die gewünschte Stelle setzen.
3. Den Abstand mit **[+]** einstellen und mit **[OK]** speichern. Die Eingabe des Abstandes ist damit abgeschlossen.

Min.-Abgleich Trennschicht

Gehen Sie wie folgt vor:

1. Den Menüpunkt "*Inbetriebnahme*" mit **[>]** auswählen und mit **[OK]** bestätigen. Nun mit **[>]** den Menüpunkt "*Min.-Abgleich*" auswählen und mit **[OK]** bestätigen.



2. Mit **[OK]** den Prozentwert editieren und den Cursor mit **[>]** auf die gewünschte Stelle setzen.
3. Den gewünschten Prozentwert mit **[+]** einstellen und mit **[OK]** speichern. Der Cursor springt nun auf den Höhenwert.
4. Passend zum Prozentwert die minimale Höhe der Trennschicht eingeben.
5. Einstellungen mit **[OK]** speichern und mit **[ESC]** und **[>]** zum Max.-Abgleich wechseln.

Der Min.-Abgleich Trennschicht ist damit abgeschlossen.

Max.-Abgleich Trennschicht

Gehen Sie wie folgt vor:

- Den Menüpunkt "Inbetriebnahme" mit [->] auswählen und mit **[OK]** bestätigen. Nun mit [->] den Menüpunkt "Max.-Abgleich" auswählen und mit **[OK]** bestätigen.



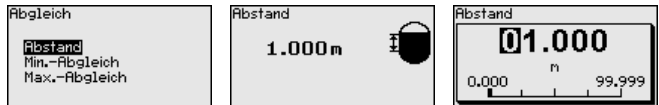
- Mit **[OK]** den Prozentwert editieren und den Cursor mit [->] auf die gewünschte Stelle setzen.
- Den gewünschten Prozentwert mit **[+]** einstellen und mit **[OK]** speichern. Der Cursor springt nun auf den Höhenwert.
- Passend zum Prozentwert die maximale Höhe der Trennschicht eingeben.

Der Max.-Abgleich Trennschicht ist damit abgeschlossen.

Abstand Füllstand dichtekompensiert

Gehen Sie wie folgt vor:

- Im Menüpunkt "Inbetriebnahme" mit [->] "Abgleich" auswählen und mit **[OK]** bestätigen. Nun den Menüpunkt "Abstand" mit **[OK]** bestätigen.



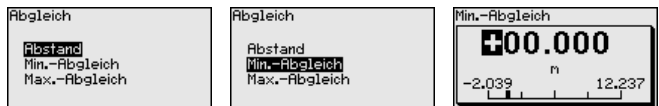
- Mit **[OK]** den Sensorabstand editieren und den Cursor mit [->] auf die gewünschte Stelle setzen.
- Den Abstand mit **[+]** einstellen und mit **[OK]** speichern.

Die Eingabe des Abstandes ist damit abgeschlossen.

Min.-Abgleich Füllstand dichtekompensiert

Gehen Sie wie folgt vor:

- Den Menüpunkt "Inbetriebnahme" mit [->] auswählen und mit **[OK]** bestätigen. Nun mit [->] den Menüpunkt "Abgleich", dann "Min.-Abgleich" auswählen und mit **[OK]** bestätigen.



- Mit **[OK]** den Prozentwert editieren und den Cursor mit [->] auf die gewünschte Stelle setzen.
- Den gewünschten Prozentwert mit **[+]** einstellen (z. B. 0 %) und mit **[OK]** speichern. Der Cursor springt nun auf den Druckwert.
- Den zugehörigen Wert für den Min.-Füllstand eingeben (z. B. 0 m).
- Einstellungen mit **[OK]** speichern und mit **[ESC]** und [->] zum Max.-Abgleich wechseln.

Der Min.-Abgleich ist damit abgeschlossen.

Für einen Abgleich mit Befüllung geben Sie einfach den unten auf dem Display angezeigten aktuellen Messwert ein.

Max.-Abgleich Füllstand dichtekompensiert

Gehen Sie wie folgt vor:

1. Mit **[>->]** den Menüpunkt Max.-Abgleich auswählen und mit **[OK]** bestätigen.



2. Mit **[OK]** den Prozentwert editieren und den Cursor mit **[>->]** auf die gewünschte Stelle setzen.
3. Den gewünschten Prozentwert mit **[+]** einstellen (z. B. 100 %) und mit **[OK]** speichern. Der Cursor springt nun auf den Druckwert.
4. Passend zum Prozentwert den Wert für den vollen Behälter eingeben (z. B. 10 m).
5. Einstellungen mit **[OK]** speichern

Der Max.-Abgleich ist damit abgeschlossen.

Für einen Abgleich mit Befüllung geben Sie einfach den unten auf dem Display angezeigten aktuellen Messwert ein.

Linearisierung

Eine Linearisierung ist bei allen Messaufgaben erforderlich, bei denen die gemessene Prozessgröße nicht linear mit dem Messwert ansteigt. Das gilt z. B. für Durchfluss gemessen über Differenzdruck oder Behältervolumen gemessen über Füllstand. Für diese Fälle sind entsprechende Linearisierungskurven hinterlegt. Sie geben das Verhältnis zwischen prozentalem Messwert und der Prozessgröße an. Die Linearisierung gilt für die Messwertanzeige und den Stromausgang.



Bei Durchflussmessung und Auswahl "Linear" sind Anzeige und Ausgang (Prozentwert/Strom) linear zum "Differenzdruck". Damit kann z. B. ein Durchflussrechner gespeist werden.

Bei Durchflussmessung und Auswahl "Radiziert" sind Anzeige und Ausgang (Prozentwert/Strom) linear zum "Durchfluss".³⁾

Bei Durchfluss in zwei Richtungen (bidirektional) ist auch ein negativer Differenzdruck möglich. Dies ist bereits im Menüpunkt "Min.-Abgleich Durchfluss" zu berücksichtigen.

**Vorsicht:**

Beim Einsatz des jeweiligen Sensors als Teil einer Überfüllsicherung nach WHG ist folgendes zu beachten:

Wird eine Linearisierungskurve gewählt, so ist das Messsignal nicht mehr zwangsweise linear zur Füllhöhe. Dies ist vom Anwender insbesondere bei der Einstellung des Schaltpunktes am Grenzsignalgeber zu berücksichtigen.

³⁾ Das Gerät geht von annähernd konstanter Temperatur und statischem Druck aus und errechnet über die radizierte Kennlinie den Durchfluss aus dem gemessenen Differenzdruck.

AI FB1

Da die Parametrierung des Function Blocks 1 (FB1) sehr umfangreich ist, wurde sie auf einzelne Untermenüpunkte aufgeteilt.



AI FB1 - Channel

Im Menüpunkt "Channel" legen Sie das Eingangssignal zur Weiterbearbeitung im AI FB 1 fest.

Als Eingangssignale können die Ausgangswerte des Transducer Blocks (TB) ausgewählt werden.



Bedienung sperren

Mit diesem Menüpunkt schützen Sie die Sensorparameter vor unerwünschten oder unbeabsichtigten Änderungen.



Um bei der Parametrierung mit nicht sicherer Bedienungsumgebung mögliche Fehler zu vermeiden, wird ein Verifizierungsverfahren angewandt, das es ermöglicht, Parametrierfehler sicher aufzudecken. Hierzu müssen sicherheitsrelevante Parameter vor dem Speichern ins Gerät verifiziert werden.

Zusätzlich ist das Gerät zum Schutz vor ungewollter oder unbefugter Bedienung im normalen Betriebszustand für jegliche Parameteränderung gesperrt.

1. PIN eingeben

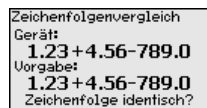


Das Gerät wird im verriegelten Zustand ausgeliefert. Die PIN im Auslieferungszustand lautet "0000".

2. Zeichenfolgenvergleich

Sie müssen danach einen Zeichenfolgenvergleich durchführen. Dies dient der Überprüfung der Zeichendarstellung.

Bestätigen Sie, dass die beiden Zeichenfolgen identisch sind. Die Verifizierungstexte werden in deutsch und bei allen anderen Menüsprachen in englisch zur Verfügung gestellt.



3. Seriennummerbestätigung



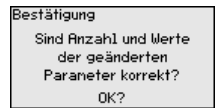
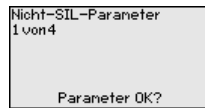
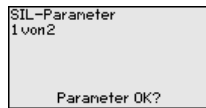
Danach bestätigen Sie, dass die Seriennummer Ihres Gerätes korrekt übernommen wurde. Dies dient zur Überprüfung der Gerätekommunikation.

4. Parameter verifizieren

Alle sicherheitsrelevanten Parameter müssen nach einer Änderung verifiziert werden:

- SIL-Parameter 1: Zero-Abgleich
- SIL-Parameter 2: Secondary ein/aus
- Nicht-SIL-Parameter 1: Messwertdarstellung
- Nicht-SIL-Parameter 2: Anzeigewert 1, Einheit der Anwendung
- Nicht-SIL-Parameter 3: Sprache des Menüs
- Nicht-SIL-Parameter 4: Beleuchtung

Bestätigen Sie nacheinander die geänderten Werte.



Wenn der beschriebene Ablauf der Parametrierung vollständig und korrekt durchlaufen wird, ist das Gerät gesperrt und damit in betriebsbereitem Zustand.



Ansonsten bleibt das Gerät im freigegebenen und damit unsicheren Zustand.



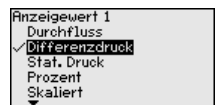
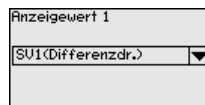
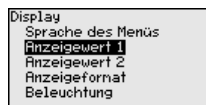
Information:

Solange der VEGABAR 86 mit Spannung versorgt wird, verbleibt das Anzeige- und Bedienmodul im momentan eingestellten Bedienmenü. Ein automatischer, zeitgesteuerter Rücksprung in die Messwertanzeige erfolgt nicht.

7.1.2 Display

Anzeigewert 1 und 2 - 4 ... 20 mA

In diesem Menüpunkt definieren Sie, welcher Messwert auf dem Display angezeigt wird.



Die Werkseinstellung für den Anzeigewert ist "Differenzdruck".

Anzeigeformat 1 und 2

In diesem Menüpunkt definieren Sie, mit wievielen Nachkommastellen der Messwert auf dem Display angezeigt wird.



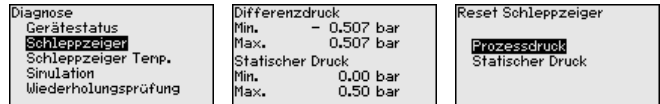
Die Werkseinstellung für das Anzeigeformat ist "Automatisch".

7.1.3 Diagnose

Schleppzeiger Druck

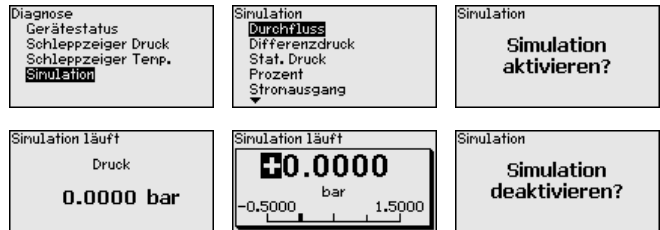
Im Sensor werden der jeweils minimale und maximale Messwert für Differenzdruck und statischen Druck gespeichert. Im Menüpunkt "Schleppzeiger Druck" werden die beiden Werte angezeigt.

In einem weiteren Fenster können Sie für die Schleppzeigerwerte separat ein Reset durchführen.



Simulation 4 ... 20 mA/HART

In diesem Menüpunkt simulieren Sie Messwerte. Damit lässt sich der Signalweg, z. B. über nachgeschaltete Anzeigergeräte oder die Eingangskarte des Leitsystems testen.



Wählen Sie die gewünschte Simulationsgröße aus und stellen Sie den gewünschten Zahlenwert ein.

Um die Simulation zu deaktivieren, drücken Sie die [ESC]-Taste und bestätigen Sie die Meldung "Simulation deaktivieren" mit der [OK]-Taste.



Vorsicht:

Bei laufender Simulation wird der simulierte Wert als 4 ... 20 mA-Stromwert und als digitales HART-Signal ausgegeben. Die Statusmeldung im Rahmen der Asset-Management-Funktion ist "Maintenance".



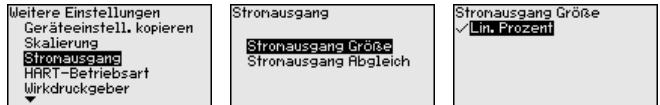
Hinweis:

Der Sensor beendet die Simulation ohne manuelle Deaktivierung automatisch nach 60 Minuten.

7.1.4 Weitere Einstellungen

Stromausgang 1 und 2 (Größe)

Im Menüpunkt "Stromausgang Größe" legen Sie fest, welche Messgröße über den Stromausgang ausgegeben wird.

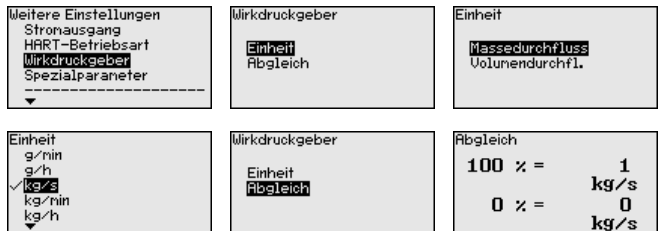


Folgende Auswahl ist je nach gewählter Anwendung möglich:

- Durchfluss
- Höhe - Trennschicht
- Dichte
- Differenzdruck
- Statischer Druck
- Prozent
- Skaliert
- Prozent linearisiert
- Messzellentemperatur (keramische Messzelle)
- Elektroniktemperatur

Kennwerte Wirkdruckgeber

In diesem Menüpunkt werden die Einheiten für den Wirkdruckgeber festgelegt sowie die Auswahl Massen- oder Volumendurchfluss getroffen.



Weiterhin wird der Abgleich für den Volumen- bzw. Massendurchfluss bei 0 % bzw. 100 % durchgeführt.

Das Gerät summiert den Durchfluss automatisch in der ausgewählten Einheit. Bei entsprechendem Abgleich und bidirektionaler Linearisierung wird der Durchfluss sowohl positiv als auch negativ gezählt.

7.2 Menüübersicht

Die folgenden Tabellen zeigen das Bedienmenü des Gerätes. Je nach Geräteausführung oder Anwendung sind nicht alle Menüpunkte verfügbar bzw. unterschiedlich belegt.



Hinweis:

Die weiteren Menüpunkte finden Sie in der Betriebsanleitung des jeweiligen Primary Device.

Inbetriebnahme

Menüpunkt	Parameter	Werkseinstellung
Messstellenname	19 alphanumerische Zeichen/Sonderzeichen	Sensor

Menüpunkt	Parameter	Werkseinstellung
Anwendung (SIL)	Füllstand, Prozessdruck	Füllstand
	Secondary Device für elektronischen Differenzdruck ⁴⁾	Deaktiviert
Einheiten	Abgleicheinheit (m, bar, Pa, psi ... benutzerdefiniert)	mbar (bei Nennmessbereichen ≤ 400 mbar) bar (bei Nennmessbereichen ≥ 1 bar)
	Statischer Druck	bar
Lagekorrektur (SIL)		0,00 bar
Abgleich (SIL)	Abstand (bei Dichte und Trennschicht)	1,00 m
	Zero-/Min.-Abgleich	0,00 bar 0,00 %
	Span-/Max.-Abgleich	Nennmessbereich in bar 100,00 %
Dämpfung (SIL)	Integrationszeit	0,0 s
Linearisierung (SIL)	Linear, Liegender Rundtank, ... benutzerdefiniert	Linear
Stromausgang (SIL)	Stromausgang - Mode	Ausgangskennlinie 4 ... 20 mA Verhalten bei Störung ≤ 3,6 mA
	Stromausgang - Min./Max.	3,8 mA 20,5 mA
Bedienung sperren (SIL)	Gesperrt, Freigegeben	Letzte Einstellung

Display

Display

Menüpunkt	Defaultwert
Sprache des Menüs	Ausgewählte Sprache
Anzeigewert 1	Druck
Anzeigewert 2	Keramische Messzelle: Messzellentemperatur in °C Metallische Messzelle: Elektroniktemperatur in °C
Anzeigeformat	Anzahl Nachkommastellen automatisch
Beleuchtung	Eingeschaltet

⁴⁾ Parameter aktiv, wenn Secondary Device angeschlossen

Diagnose

Menüpunkt	Parameter	Werkseinstellung
Gerätestatus		-
Schleppzeiger	Druck	Aktueller Druckmesswert
Schleppzeiger Temp.	Temperatur	Aktuelle Messzellen- und Elektroniktemperatur
Simulation		-

Weitere Einstellungen

Menüpunkt	Parameter	Werkseinstellung
PIN		0000
Datum/Uhrzeit		Aktuelles Datum/Aktuelle Uhrzeit
Geräteeinstellungen kopieren		-
Spezialparameter		Kein Reset
Skalierung	Skalierungsgröße	Volumen in l
	Skalierungsformat	0 % entspricht 0 l 100 % entspricht 0 l
Stromausgang	Stromausgang - Größe	Lin.-Prozent - Füllstand
	Stromausgang - Abgleich	0 ... 100 % entspricht 4 ... 20 mA
HART-Mode		Adresse 0
Wirkdruckgeber	Einheit	m ³ /s
	Abgleich	0,00 % entspricht 0,00 m ³ /s 100,00 %, 1 m ³ /s

Info

Menüpunkt	Parameter
Gerätename	VEGABAR 86
Geräteausführung	Hard- und Softwareversion
Werkskalibrierdatum	Datum
Sensormerkmale	Auftragsspezifische Merkmale

8 Diagnose, Asset Management und Service

8.1 Instandhalten

Wartung

Bei bestimmungsgemäßer Verwendung ist im Normalbetrieb keine besondere Wartung erforderlich.

Bei manchen Anwendungen können Füllgutanhaftungen an der Membran das Messergebnis beeinflussen. Treffen Sie deshalb je nach Sensor und Anwendung Vorkehrungen, um starke Anhaftungen und insbesondere Aushärtungen zu vermeiden.

Wiederholungsprüfung

Um mögliche gefährliche unentdeckte Fehler zu erkennen, muss in angemessenen Zeitabständen die Sicherheitsfunktion des Gerätes durch eine Wiederholungsprüfung überprüft werden.



Während des Funktionstests muss die Sicherheitsfunktion als unsicher betrachtet werden. Beachten Sie, dass der Funktionstest Auswirkungen auf nachgeschaltete Geräte hat.

Verläuft einer der Tests negativ, so muss das gesamte Messsystem außer Betrieb genommen werden und der Prozess durch andere Maßnahmen im sicheren Zustand gehalten werden.

Detaillierte Informationen zur Wiederholungsprüfung finden Sie im Safety Manual (SIL).

8.2 Störungen beseitigen

Verhalten bei Störungen

Es liegt in der Verantwortung des Anlagenbetreibers, geeignete Maßnahmen zur Beseitigung aufgetretener Störungen zu ergreifen.

Störungsbeseitigung

Die ersten Maßnahmen sind:

- Auswertung von Fehlermeldungen
- Überprüfung des Ausgangssignals
- Behandlung von Messfehlern

Weitere umfassende Diagnosemöglichkeiten bieten Ihnen ein Smartphone/Tablet mit der Bedien-App bzw. ein PC/Notebook mit der Software PACTware und dem passenden DTM. In vielen Fällen lassen sich die Ursachen auf diesem Wege feststellen und die Störungen so beseitigen.

Verhalten nach Störungsbeseitigung

Je nach Störungsursache und getroffenen Maßnahmen sind ggf. die in Kapitel "*In Betrieb nehmen*" beschriebenen Handlungsschritte erneut zu durchlaufen bzw. auf Plausibilität und Vollständigkeit zu überprüfen.

24 Stunden Service-Hotline

Sollten diese Maßnahmen dennoch zu keinem Ergebnis führen, rufen Sie in dringenden Fällen die VEGA Service-Hotline an unter Tel. **+49 1805 858550**.

Die Hotline steht Ihnen auch außerhalb der üblichen Geschäftszeiten an 7 Tagen in der Woche rund um die Uhr zur Verfügung.

Da wir diesen Service weltweit anbieten, erfolgt die Unterstützung in englischer Sprache. Der Service ist kostenfrei, es fallen lediglich die üblichen Telefongebühren an.

8.3 Elektronikeinsatz tauschen

Bei einem Defekt kann der Elektronikeinsatz durch den Anwender getauscht werden.



Bei SIL-qualifizierten Geräten darf nur ein entsprechender Elektronikeinsatz mit SIL-Qualifikation verwendet werden.



Bei Ex-Anwendungen darf nur ein Gerät und ein Elektronikeinsatz mit entsprechender Ex-Zulassung eingesetzt werden.

Bestellen Sie den Ersatz-Elektronikeinsatz über die für Sie zuständige Vertretung. Die Elektronikeinsätze sind auf den jeweiligen Sensor abgestimmt.



Alle anwendungsspezifischen Einstellungen müssen neu eingegeben werden. Deshalb müssen Sie nach dem Elektroniktasch eine Neu-Inbetriebnahme durchführen.

Detaillierte Informationen zum Elektroniktasch finden Sie in der "Betriebsanleitung Elektronikeinsatz VEGABAR Serie 80".

Nach der Neu-Inbetriebnahme oder Übertragung der Parametrierdaten müssen Sie die Parameter verifizieren. Erst dann ist das Gerät wieder betriebsbereit.

8.4 Prozessbaugruppe bei Ausführung IP68 (25 bar) tauschen

Bei der Ausführung IP68 (25 bar) kann der Anwender die Prozessbaugruppe vor Ort tauschen. Anschlusskabel und externes Gehäuse können beibehalten werden.

Erforderliches Werkzeug:

- Innensechskantschlüssel, Größe 2



Vorsicht:

Der Austausch darf nur im spannungsfreien Zustand erfolgen.



Bei Ex-Anwendungen darf nur ein Austauscheteil mit entsprechender Ex-Zulassung eingesetzt werden.



Vorsicht:

Beim Austausch die Innenseite der Teile vor Schmutz und Feuchtigkeit schützen.

Gehen Sie zum Tausch wie folgt vor:

1. Fixierschraube mit Innensechskantschlüssel lösen
2. Kabelbaugruppe vorsichtig von der Prozessbaugruppe abziehen

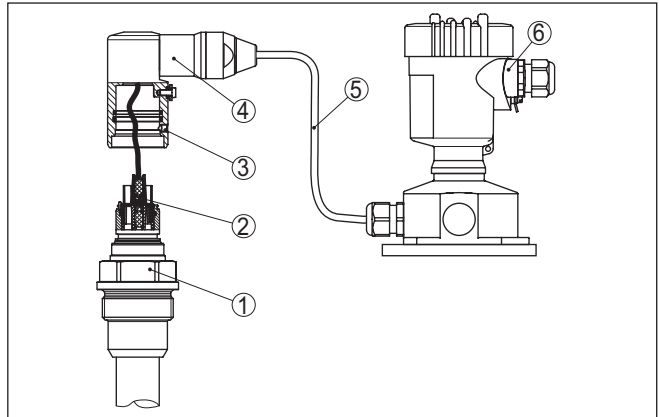


Abb. 22: VEGABAR 86 in IP68-Ausführung 25 bar und seitlichem Kabelabgang, externes Gehäuse

- 1 Prozessbaugruppe
- 2 Steckverbinder
- 3 Kabelbaugruppe
- 4 Anschlusskabel
- 5 Externes Gehäuse

3. Steckverbinder lösen
4. Neue Prozessbaugruppe an die Messstelle montieren
5. Steckverbinder wieder zusammenfügen
6. Kabelbaugruppe auf Prozessbaugruppe stecken und in gewünschte Position drehen
7. Fixierschraube mit Innensechskantschlüssel festdrehen

Der Austausch ist damit abgeschlossen.

8.5 Vorgehen im Reparaturfall

Auf unserer Homepage finden Sie detaillierte Informationen zur Vorgehensweise im Reparaturfall.

Damit wir die Reparatur schnell und ohne Rückfragen durchführen können, generieren Sie dort mit den Daten Ihres Gerätes ein Geräte-rücksendeblatt.

Sie benötigen dazu:

- Die Seriennummer des Gerätes
- Eine kurze Beschreibung des Problems
- Angaben zum Medium

Das generierte Geräte-rücksendeblatt ausdrucken.

Das Gerät reinigen und bruch sicher verpacken.

Das ausgedruckte Geräte-rücksendeblatt und eventuell ein Sicherheitsdatenblatt zusammen mit dem Gerät versenden.

Die Adresse für die Rücksendung finden Sie auf dem generierten Geräte-rücksendeblatt.

9 Ausbauen

9.1 Ausbauschritte

Führen Sie zum Ausbau des Gerätes die Schritte der Kapitel "*Montieren*" und "*An die Spannungsversorgung anschließen*" sinngemäß umgekehrt durch.



Warnung:

Achten Sie beim Ausbau auf die Prozessbedingungen in Behältern oder Rohrleitungen. Es besteht Verletzungsgefahr z. B. durch hohe Drücke oder Temperaturen sowie aggressive oder toxische Medien. Vermeiden Sie dies durch entsprechende Schutzmaßnahmen.

9.2 Entsorgen



Führen Sie das Gerät einem spezialisierten Recyclingbetrieb zu und nutzen Sie dafür nicht die kommunalen Sammelstellen.

Entfernen Sie zuvor eventuell vorhandene Batterien, sofern sie aus dem Gerät entnommen werden können und führen Sie diese einer getrennten Erfassung zu.

Sollten personenbezogene Daten auf dem zu entsorgenden Altgerät gespeichert sein, löschen Sie diese vor der Entsorgung.

Sollten Sie keine Möglichkeit haben, das Altgerät fachgerecht zu entsorgen, so sprechen Sie mit uns über Rücknahme und Entsorgung.

10 Anhang

10.1 Technische Daten

Hinweis für zugelassene Geräte

Für zugelassene Geräte (z. B. mit Ex-Zulassung) gelten die technischen Daten in den entsprechenden Sicherheitshinweisen im Lieferumfang. Diese können, z. B. bei den Prozessbedingungen oder der Spannungsversorgung, von den hier aufgeführten Daten abweichen.

Alle Zulassungsdokumente können über unsere Homepage heruntergeladen werden.

Werkstoffe, Gewichte, Zugkraft

Werkstoffe, medienberührt

Prozessanschluss	316L, PVDF, Duplex (1.4462), Titan
Membran	Saphir-Keramik® (> 99,9 %ige Al ₂ O ₃ -Keramik)
Fügewerkstoff Membran/Grundkörper Messzelle	Glas (bei Doppel- und Formdichtung nicht medienberührend)
Messzellendichtung	FKM (VP2/A, A+P 70.16), EPDM (A+P 70.10-02), FFKM (Kalrez 6375, Perlast G74S, Perlast G75B)
Messwertaufnehmer	316L, PVDF
Kabelbaugruppe	Duplex (1.4462)
Tragkabel	PE (KTW-zugelassen), PUR, FEP
Dichtung Tragkabel	FKM, FEP
Verbindungsrohr	316L
Messzellendichtung	FKM (VP2/A) - FDA- und KTW-zugelassen, FFKM (Kalrez 6375), EPDM (A+P 70.10-02)
Membran	Saphir-Keramik® (> 99,9 %ige Al ₂ O ₃ -Keramik)
Messzellendichtung	FKM (VP2/A) - FDA- und KTW-zugelassen, FFKM (Kalrez 6375, Perlast G74S, Perlast G75B), EPDM (A+P 70.10-02)
Schutzkappe	PFA
Dichtung für Prozessanschluss (im Lieferumfang)	
– Gewinde G1½ (DIN 3852-A)	Klingersil C-4400
– Lose Verschraubung	Klingersil C-4400

Werkstoffe, nicht medienberührt

Gehäuse	
– Kunststoffgehäuse	Kunststoff PBT (Polyester)
– Aluminium-Druckgussgehäuse	Aluminium-Druckguss AlSi10Mg, pulverbeschichtet (Basis: Polyester)
– Edelstahlgehäuse	316L
– Kabelverschraubung	PA, Edelstahl, Messing
– Dichtung Kabelverschraubung	NBR
– Verschlussstopfen Kabelverschraubung	PA

– Dichtung zwischen Gehäuse und Gehäusedeckel	Silikon SI 850 R, NBR silikonfrei
– Sichtfenster Gehäusedeckel	Polycarbonat (UL746-C gelistet), Glas ⁵⁾
– Erdungsklemme	316L
Externes Gehäuse	
– Gehäuse	Kunststoff PBT (Polyester), 316L
– Sockel, Wandmontageplatte	Kunststoff PBT (Polyester), 316L
– Dichtung zwischen Sockel und Wandmontageplatte	EPDM (fest verbunden)
Dichtung Gehäusedeckel	Silikon SI 850 R, NBR silikonfrei, EPDM (lackverträglich)
Sichtfenster im Gehäusedeckel	Polycarbonat, UL746-C gelistet (bei Ex d-Ausführung: Glas)
Abspannklemme	1.4301
Lose Verschraubung	316L, PVDF
Arretierschraubung	316L, PVDF
Erdungsklemme	316Ti/316L
Verbindungskabel zum Primary Device	PE, PUR

Werkstoffe Messwertaufnehmerschutz

Transportschutzkappe Messwertnehmer ø 22 mm	PE
Transport- und Montageschutz Messwertnehmer ø 32 mm	PA
Transportschutznetz	PE

Gewichte

Grundgewicht	0,7 kg (1.543 lbs)
Tragkabel	0,1 kg/m (0.07 lbs/ft)
Verbindungsrohr	1,5 kg/m (1 lbs/ft)
Abspannklemme	0,2 kg (0.441 lbs)
Lose Verschraubung	0,4 kg (0.882 lbs)

Zugkraft

– Zugkraft Tragkabel	max. 500 N (112.4045 lbf)
----------------------	---------------------------

Anzugsmomente

Max. Anzugsmoment für Prozessanschluss

– G1½	200 Nm (147.5 lbf ft)
-------	-----------------------

Max. Anzugsmoment für NPT-Kabelverschraubungen und Conduit-Rohre

– Kunststoffgehäuse	10 Nm (7.376 lbf ft)
– Aluminium-/Edelstahlgehäuse	50 Nm (36.88 lbf ft)

⁵⁾ Glas bei Aluminium- und Edelstahl (Feinguss)-Gehäuse

Eingangsgröße

Die Angaben dienen zur Übersicht und beziehen sich auf die Messzelle. Einschränkungen durch Werkstoff und Bauform des Prozessanschlusses sowie die gewählte Druckart sind möglich. Es gelten jeweils die Angaben des Typschildes.⁶⁾

Nennmessbereiche und Überlastbarkeit in bar/kPa

Nennmessbereich	Überlastbarkeit	
	Maximaler Druck	Minimaler Druck
Überdruck		
0 ... +0,025 bar/0 ... +2,5 kPa	+5 bar/+500 kPa	-0,05 bar/-5 kPa
0 ... +0,1 bar/0 ... +10 kPa	+15 bar/+1500 kPa	-0,2 bar/-20 kPa
0 ... +0,4 bar/0 ... +40 kPa	+25 bar/+2500 kPa	-0,8 bar/-80 kPa
0 ... +1 bar/0 ... +100 kPa	+25 bar/+2500 kPa	-1 bar/-100 kPa
0 ... +2,5 bar/0 ... +250 kPa	+25 bar/+2500 kPa	-1 bar/-100 kPa
0 ... +5 bar/0 ... +500 kPa	+25 bar/+2500 kPa	-1 bar/-100 kPa
0 ... +10 bar/0 ... +1000 kPa	+25 bar/+2500 kPa	-1 bar/-100 kPa
0 ... +25 bar/0 ... +2500 kPa	+25 bar/+2500 kPa	-1 bar/-100 kPa
Absolutdruck		
0 ... 1 bar/0 ... 100 kPa	25 bar/2500 kPa	0 bar abs.
0 ... 2,5 bar/0 ... 250 kPa	25 bar/2500 kPa	0 bar abs.
0 ... +5 bar/0 ... +500 kPa	25 bar/2500 kPa	0 bar abs.
0 ... 10 bar/0 ... 1000 kPa	25 bar/2500 kPa	0 bar abs.
0 ... 25 bar/0 ... 2500 kPa	25 bar/2500 kPa	0 bar abs.

Nennmessbereiche und Überlastbarkeit in psi

Nennmessbereich	Überlastbarkeit	
	Maximaler Druck	Minimaler Druck
Überdruck		
0 ... +0,4 psig	+75 psig	-0,7 psig
0 ... +1,5 psig	+225 psig	-3,0 psig
0 ... +5 psig	+360 psig	-11,50 psig
0 ... +15 psig	+360 psig	-14,51 psig
0 ... +30 psig	+360 psig	-14,51 psig
0 ... +150 psig	+360 psig	-14,51 psig
0 ... +300 psig	+360 psig	-14,51 psig
0 ... +900 psig	+360 psig	-14,51 psig
Absolutdruck		
0 ... 15 psi	360 psig	0 psi

⁶⁾ Angaben zur Überlastbarkeit gelten bei Referenztemperatur.

Nennmessbereich	Überlastbarkeit	
	Maximaler Druck	Minimaler Druck
0 ... 30 psi	360 psig	0 psi
0 ... 150 psi	360 psig	0 psi
0 ... 300 psi	360 psig	0 psi
0 ... 900 psig	360 psig	0 psi

Einstellbereiche

Angaben beziehen sich auf den Nennmessbereich, Druckwerte kleiner als -1 bar können nicht eingestellt werden

Füllstand (Min./Max.-Abgleich)

- Prozentwert -10 ... 110 %
- Druckwert -120 ... 120 %

Durchfluss (Min./Max.-Abgleich)

- Prozentwert 0 bzw. 100 % fest
- Druckwert -120 ... 120 %

Differenzdruck (Zero-/Span-Abgleich)

- Zero -95 ... +95 %
- Span -120 ... +120 %

Dichte (Min./Max.-Abgleich)

- Prozentwert -10 ... 100 %
- Dichtewert entsprechend den Messbereichen in kg/dm³

Trennschicht (Min./Max.-Abgleich)

- Prozentwert -10 ... 100 %
- Höhenwert entsprechend den Messbereichen in m

Max. zulässiger Turn Down

Unbegrenzt (empfohlen 20 : 1)

Max. zulässiger Turn Down bei SIL-Anwendungen

10 : 1

Dynamisches Verhalten Ausgang

Dynamische Kenngrößen, abhängig von Medium und Temperatur

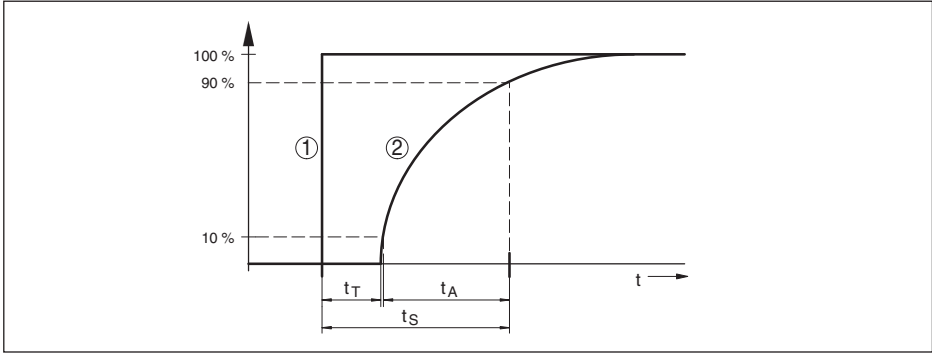


Abb. 23: Verhalten bei sprunghafter Änderung der Prozessgröße. t_T : Totzeit; t_A : Anstiegszeit; t_S : Sprungantwortzeit

- 1 Prozessgröße
- 2 Ausgangssignal

Totzeit	≤ 50 ms
Anstiegszeit	≤ 150 ms
Sprungantwortzeit	≤ 200 ms (t_i : 0 s, 10 ... 90 %)
Dämpfung (63 % der Eingangsgröße)	0 ... 999 s, über Menüpunkt "Dämpfung" einstellbar

Referenzbedingungen und Einflussgrößen (nach DIN EN 60770-1)

Referenzbedingungen nach DIN EN 61298-1

- Temperatur	+15 ... +25 °C (+59 ... +77 °F)
- Relative Luftfeuchte	45 ... 75 %
- Luftdruck	860 ... 1060 mbar/86 ... 106 kPa (12.5 ... 15.4 psig)
Kennlinienbestimmung	Grenzpunkteinstellung nach IEC 61298-2
Kennliniencharakteristik	Linear
Referenzeinbaulage	stehend, Messmembran zeigt nach unten
Einfluss der Einbaulage	< 0,2 mbar/20 Pa (0.003 psig)
Abweichung am Stromausgang durch starke, hochfrequente elektromagnetische Felder im Rahmen der EN 61326-1	< ±150 µA

Messabweichung (nach IEC 60770-1)

Angaben beziehen sich auf die eingestellte Messspanne. Turn down (TD) ist das Verhältnis Nennmessbereich/eingestellte Messspanne.

Genauigkeitsklasse	Nichtlinearität, Hysterese und Nichtwiederholbarkeit bei TD 1 : 1 bis 5 : 1	Nichtlinearität, Hysterese und Nichtwiederholbarkeit bei TD > 5 : 1
0,1 %	< 0,1 %	< 0,02 % x TD

Einfluss der Mediumtemperatur

Thermische Änderung Nullsignal und Ausgangsspanne

Turn down (TD) ist das Verhältnis Nennmessbereich/eingestellte Messspanne.

48048-DE-230901

Die thermische Änderung Nullsignal und Ausgangsspanne entspricht dem Wert F_T in Kapitel "Berechnung der Gesamtabweichung (nach DIN 16086)".

Keramische Messzelle - Standard

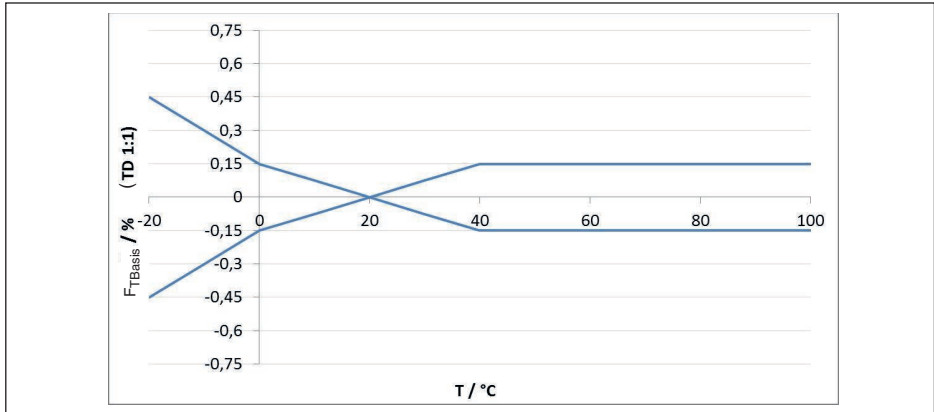


Abb. 24: Basis-Temperaturfehler F_{TBasis} bei TD 1 : 1

Der Basis-Temperaturfehler in % aus der obigen Grafik kann sich durch Zusatzfaktoren je nach Messzellenausführung (Faktor FMZ) und Turn Down (Faktor FTD) erhöhen. Die Zusatzfaktoren sind in den folgenden Tabellen aufgelistet.

Zusatzfaktor durch Messzellenausführung

Messzellenausführung	Messzelle - Standard	
	0,1 %	0,1 % (bei Messbereich 25 mbar)
Faktor FMZ	1	3

Zusatzfaktor durch Turn Down

Der Zusatzfaktor FTD durch Turn Down wird nach folgender Formel errechnet:

$$F_{TD} = 0,5 \times TD + 0,5$$

In der Tabelle sind Beispielwerte für typische Turn Downs aufgelistet.

Turn Down	TD 1 : 1	TD 2,5 : 1	TD 5 : 1	TD 10 : 1	TD 20 : 1
Faktor FTD	1	1,75	3	5,5	10,5

Langzeitstabilität (gemäß DIN 16086)

Gilt für den jeweiligen **digitalen** Signalausgang (z. B. HART, Profibus PA) sowie für den **analogen** 4 ... 20 mA-Stromausgang unter Referenzbedingungen. Angaben beziehen sich auf die eingestellte Messspanne. Turn down (TD) ist das Verhältnis Nennmessbereich/eingestellte Messspanne.

Langzeitstabilität Nullsignal und Ausgangsspanne

Zeitraum	Messzelle ø 28 mm		Messzelle ø 17,5 mm
	Messbereiche ab 0 ... +0,1 bar (0 ... +10 kPa)	Messbereich 0 ... +0,025 bar/0 ... +2,5 kPa	
Ein Jahr	< 0,05 % x TD	< 0,1 % x TD	< 0,1 % x TD
Fünf Jahre	< 0,1 % x TD	< 0,2 % x TD	< 0,2 % x TD
Zehn Jahre	< 0,2 % x TD	< 0,4 % x TD	< 0,4 % x TD

Prozessbedingungen

Prozesstemperatur

Ausführung	Messzellendichtung	Prozesstemperatur
Tragkabel PE	FKM (VP2/A)	-20 ... +60 °C (-4 ... +140 °F)
	EPDM (A+P 70.10-02)	
Tragkabel PUR	FKM (VP2/A)	-20 ... +80 °C (-4 ... +176 °F)
	EPDM (A+P 70.10-02)	
Tragkabel FEP	FKM (VP2/A)	-20 ... +100 °C (-4 ... +212 °F)
	EPDM (A+P 70.10-02)	
	FFKM (Kalrez 6375)	-10 ... +100 °C (+14 ... +212 °F)
Verbindungsrohr	FKM (VP2/A)	-20 ... +100 °C (-4 ... +212 °F)
	EPDM (A+P 70.10-02)	
	FFKM (Kalrez 6375)	-10 ... +100 °C (+14 ... +212 °F)
Messwertaufnehmerwerkstoff PVDF	FKM (VP2/A)	-20 ... +60 °C (-4 ... +140 °F)
	EPDM (A+P 70.10-02)	
	FFKM (Kalrez 6375)	-10 ... +60 °C (+14 ... +140 °F)
Messwertaufnehmerschutz PE	FKM (VP2/A)	-20 ... +60 °C (-4 ... +140 °F)
	EPDM (A+P 70.10-02)	
Flansch GFK/Dichtleiste PVDF	FKM (VP2/A)	-20 ... +80 °C (-4 ... +176 °F)
	EPDM (A+P 70.10-02)	
	FFKM (Kalrez 6375)	-10 ... +80 °C (+14 ... +176 °F)

Prozessdruck

Zulässiger Prozessdruck

siehe Angabe "Process pressure" auf dem Typschild

Mechanische Beanspruchung⁷⁾

Vibrationsfestigkeit

- Tragkabel 4 g bei 5 ... 200 Hz nach EN 60068-2-6 (Vibration bei Resonanz)
- Verbindungsrohr 1 g (bei Längen > 0,5 m (1.64 ft) ist das Rohr zusätzlich abzustützen)

⁷⁾ Je nach Geräteausführung

Schockfestigkeit

50 g, 2,3 ms nach EN 60068-2-27 (mechanischer Schock)⁸⁾**Umgebungsbedingungen**

Ausführung	Umgebungstemperatur	Lager- und Transporttemperatur
Ausführung mit Verbindungsrohr	-40 ... +80 °C (-40 ... +176 °F)	-60 ... +80 °C (-76 ... +176 °F)
Ausführung mit Tragkabel FEP, PUR	-20 ... +80 °C (-4 ... +176 °F)	-20 ... +80 °C (-4 ... +176 °F)
Ausführung mit Tragkabel PE	-20 ... +60 °C (-4 ... +140 °F)	-20 ... +60 °C (-4 ... +140 °F)
Ausführung IP68 (1 bar) mit Anschlusskabel PE	-20 ... +60 °C (-4 ... +140 °F)	-20 ... +60 °C (-4 ... +140 °F)

Elektromechanische Daten - Ausführung IP66/IP67 und IP66/IP68 (0,2 bar)⁹⁾

Optionen der Kabeleinführung

- Kabeleinführung M20 x 1,5; ½ NPT
- Kabelverschraubung M20 x 1,5; ½ NPT (Kabeldurchmesser siehe Tabelle unten)
- Blindstopfen M20 x 1,5; ½ NPT
- Verschlusskappe ½ NPT

Werkstoff Kabelverschraubung/Dichtungseinsatz	Kabeldurchmesser		
	5 ... 9 mm	6 ... 12 mm	7 ... 12 mm
PA/NBR	√	√	-
Messing, vernickelt/NBR	√	√	-
Edelstahl/NBR	-	-	√

Aderquerschnitt (Federkraftklemmen)

- Massiver Draht, Litze 0,2 ... 2,5 mm² (AWG 24 ... 14)
- Litze mit Aderendhülse 0,2 ... 1,5 mm² (AWG 24 ... 16)

Elektromechanische Daten - Ausführung IP68 (25 bar)

Verbindungskabel Messwertaufnehmer - externes Gehäuse, mechanische Daten

- Aufbau Adern, Zugentlastung, Druckausgleichskapillare, Schirmgeflecht, Metallfolie, Mantel¹⁰⁾
- Standardlänge 5 m (16.40 ft)
- Max. Länge 180 m (590.5 ft)
- Min. Biegeradius bei 25 °C/77 °F 25 mm (0.985 in)
- Durchmesser ca. 8 mm (0.315 in)
- Werkstoff PE, PUR
- Farbe Schwarz, blau

⁸⁾ 2 g bei Gehäuseausführung Edelstahl-Zweikammer⁹⁾ IP66/IP68 (0,2 bar) nur bei Absolutdruck.¹⁰⁾ Druckausgleichskapillare nicht bei Ex d-Ausführung.

Verbindungskabel Messwertaufnehmer - externes Gehäuse, elektrische Daten

- Aderquerschnitt 0,5 mm² (AWG 20)
- Aderwiderstand 0,037 Ω/m (0.012 Ω/ft)

Schnittstelle zum Primary Device

Datenübertragung Digital (I²C-Bus)

Verbindungskabel Secondary - Primary, mechanische Daten

- Aufbau Adern, Zugentlastung, Schirmgeflecht, Metallfolie, Mantel
- Standardlänge 5 m (16.40 ft)
- Max. Länge 70 m (229.7 ft)
- Min. Biegeradius (bei 25 °C/77 °F) 25 mm (0.985 in)
- Durchmesser ca. 8 mm (0.315 in), ca. 6 mm (0.236 in)
- Werkstoff PE, PUR
- Farbe Schwarz, blau

Verbindungskabel Secondary - Primary, elektrische Daten

- Aderquerschnitt 0,34 mm² (AWG 22)
- Aderwiderstand < 0,05 Ω/m (0.015 Ω/ft)

Spannungsversorgung für Gesamtsystem über Primary Device

Betriebsspannung

- U_{B min} 12 V DC
- U_{B min} mit eingeschalteter Beleuchtung 16 V DC
- U_{B max} je nach Signalausgang und Ausführung des Primary Devices

Potenzialverbindungen und elektrische Trennmaßnahmen im Gerät

Elektronik Nicht potenzialgebunden

Galvanische Trennung

- zwischen Elektronik und metallischen Geräteteilen Bemessungsspannung 500 V AC

Leitende Verbindung

Zwischen Erdungsklemme und metallischem Prozessanschluss

Elektrische Schutzmaßnahmen¹¹⁾

Gehäusewerkstoff	Ausführung	Schutzart nach IEC 60529	Schutzart nach NEMA
Kunststoff	Einkammer	IP66/IP67	Type 4X
Aluminium	Einkammer	IP66/IP67	
		IP66/IP68 (0,2 bar) IP66/IP68 (1 bar)	Type 6P

¹¹⁾ Schutzart IP66/IP68 (0,2 bar) nur in Verbindung mit Absolutdruck, da bei vollständiger Überflutung des Sensors kein Luftausgleich möglich

Gehäusewerkstoff	Ausführung	Schutzart nach IEC 60529	Schutzart nach NEMA
Edelstahl (elektropoliert)	Einkammer	IP66/IP67 IP69K	Type 4X
Edelstahl (Feinguss)	Einkammer	IP66/IP67	Type 4X
		IP66/IP68 (0,2 bar) IP66/IP68 (1 bar)	Type 6P
Edelstahl	Messwertaufnehmer bei Ausführung mit externem Gehäuse	IP68 (25 bar)	-

Einsatzhöhe über Meeresspiegel

- standardmäßig bis 2000 m (6562 ft)
- mit vorgeschaltetem Überspannungsschutz am Primary Device bis 5000 m (16404 ft)

Verschmutzungsgrad¹²⁾ 4

Schutzklasse (IEC 61010-1) II

10.2 Berechnung der Gesamtabweichung

Die Gesamtabweichung eines Druckmessumformers gibt den maximal zu erwartenden Messfehler in der Praxis an. Sie wird auch max. praktische Messabweichung oder Gebrauchsfehler genannt.

Nach DIN 16086 ist die Gesamtabweichung F_{total} die Summe aus Grundabweichung F_{perf} und Langzeitstabilität F_{stab} :

$$F_{\text{total}} = F_{\text{perf}} + F_{\text{stab}}$$

Die Grundabweichung F_{perf} wiederum setzt sich aus der thermischen Änderung von Nullsignal und Ausgangsspanne F_T (Temperaturfehler) sowie der Messabweichung F_{Kl} zusammen:

$$F_{\text{perf}} = \sqrt{((F_T)^2 + (F_{\text{Kl}})^2)}$$

Die thermische Änderung von Nullsignal und Ausgangsspanne F_T wird in Kapitel "*Technische Daten*" angegeben. Der Basis-Temperaturfehler F_T wird dort grafisch dargestellt. Je nach Messzellenausführung und Turn Down muss dieser Wert noch mit zusätzlichen Faktoren FMZ und FTD multipliziert werden:

$$F_T \times \text{FMZ} \times \text{FTD}$$

Auch diese Werte sind in Kapitel "*Technische Daten*" angegeben.

Dies gilt zunächst für den digitalen Signalausgang über HART, Profibus PA, Foundation Fieldbus oder Modbus.

Beim 4 ... 20 mA-Ausgang kommt noch die thermische Änderung des Stromausganges F_a dazu:

$$F_{\text{perf}} = \sqrt{((F_T)^2 + (F_{\text{Kl}})^2 + (F_a)^2)}$$

Zur besseren Übersicht sind hier die Formelzeichen zusammengefasst:

- F_{total} : Gesamtabweichung
- F_{perf} : Grundabweichung
- F_{stab} : Langzeitstabilität
- F_T : Thermische Änderung von Nullsignal und Ausgangsspanne (Temperaturfehler)
- F_{Kl} : Messabweichung
- F_a : Thermische Änderung des Stromausganges
- FMZ: Zusatzfaktor Messzellenausführung

¹²⁾ Bei Einsatz mit erfüllter Gehäuseschutzart.

- FTD: Zusatzfaktor Turn Down

10.3 Praxisbeispiel

Daten

Messung des Füllstandunterschiedes in zwei Wasserbehältern, 1.600 mm Höhe, entspricht 0,157 bar (157 kPa), Mediumtemperatur 50 °C

VEGABAR 86 mit Messbereich 0,4 bar, Messabweichung < 0,1 %, Messzellen-ø 28 mm

1. Berechnung des Turn Down

TD = 0,4 bar/0,157 bar, TD = **2,6 : 1**

2. Ermittlung Temperaturfehler F_T

Die erforderlichen Werte werden den technischen Daten entnommen:

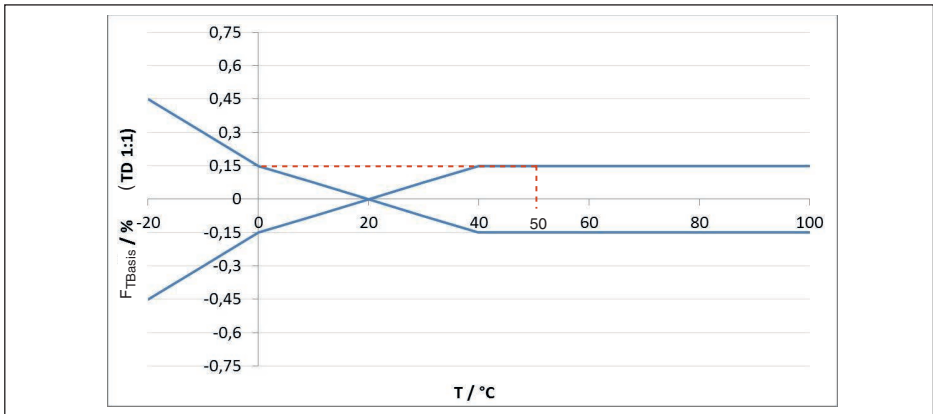


Abb. 25: Ermittlung des Basis-Temperaturfehlers für das Beispiel oben: $F_{TBasis} = 0,15\%$

Messzellenausführung	Messzelle - Standard	Messzelle klimakompensiert, je nach Messbereich		
	0,1 %	10 bar, 25 bar	1 bar, 2,5 bar	0,4 bar
Faktor FMZ	1	1	2	3

Tab. 17: Ermittlung des Zusatzfaktors Messzelle für das Beispiel oben: $F_{MZ} = 1$

Turn Down	TD 1 : 1	TD 2,5 : 1	TD 5 : 1	TD 10 : 1	TD 20 : 1
Faktor FTD	1	1,75	3	5.5	10.5

Tab. 18: Ermittlung des Zusatzfaktors Turn Down für das Beispiel oben: $F_{TD} = 1,75$

$$F_T = F_{TBasis} \times F_{MZ} \times F_{TD}$$

$$F_T = 0,15\% \times 1 \times 1,75$$

$$F_T = \mathbf{0,26\%}$$

3. Ermittlung Messabweichung und Langzeitstabilität

Die erforderlichen Werte für Messabweichung F_{kl} und Langzeitstabilität F_{stab} werden den technischen Daten entnommen:

Genauigkeitsklasse	Nichtlinearität, Hysterese und Nichtwiederholbarkeit	
	TD ≤ 5 : 1	TD > 5 : 1
0,1 %	< 0,1 %	< 0,02 % x TD

Tab. 19: Ermittlung der Messabweichung aus der Tabelle: $F_{kl} = 0,1 \%$

VEGABAR 86

Zeitraum	Messzelle ø 28 mm		Messzelle ø 17,5 mm
	Alle Messbereiche	Messbereich 0 ... +0,025 bar/0 ... +2,5 kPa	
Ein Jahr	< 0,05 % x TD	< 0,1 % x TD	< 0,1 % x TD
Fünf Jahre	< 0,1 % x TD	< 0,2 % x TD	< 0,2 % x TD
Zehn Jahre	< 0,2 % x TD	< 0,4 % x TD	< 0,4 % x TD

VEGABAR 87

Zeitraum	Alle Messbereiche	Messbereich 0 ... +0,025 bar/0 ... +2,5 kPa
Ein Jahr	< 0,05 % x TD	< 0,1 % x TD
Fünf Jahre	< 0,1 % x TD	< 0,2 % x TD
Zehn Jahre	< 0,2 % x TD	< 0,4 % x TD

Tab. 20: Ermittlung der Langzeitstabilität aus der Tabelle, Betrachtung für ein Jahr: $F_{stab} = 0,05 \% \times TD = 0,05 \% \times 2,6 = 0,13 \%$

4. Berechnung der Gesamtabweichung - digitales Signal

- 1. Schritt: Grundgenauigkeit F_{perf}

$$F_{perf} = \sqrt{(F_T)^2 + (F_{kl})^2}$$

$$F_T = 0,26 \%$$

$$F_{kl} = 0,1 \%$$

$$F_{perf} = \sqrt{(0,26 \%)^2 + (0,1 \%)^2}$$

$$F_{perf} = 0,28 \%$$

- 2. Schritt: Gesamtabweichung F_{total}

$$F_{total} = F_{perf} + F_{stab}$$

$$F_{perf} = 0,28 \% \text{ (Ergebnis aus Schritt 1)}$$

$$F_{stab} = (0,05 \% \times TD)$$

$$F_{stab} = (0,05 \% \times 2,5)$$

$$F_{stab} = 0,13 \%$$

$$F_{total} = 0,28 \% + 0,13 \% = 0,41 \%$$

5. Berechnung der Gesamtabweichung der Messeinrichtung

In die Berechnung der Gesamtabweichung der Messeinrichtung gehen beide Sensoren ein. Beim 4 ... 20 mA-Primary Device kommt der thermische Fehler des analogen Stromausganges dazu:

$$F_{total} = \sqrt{(F_{total-Primary})^2 + (F_{total-Secondary})^2 + (F_a)^2}$$

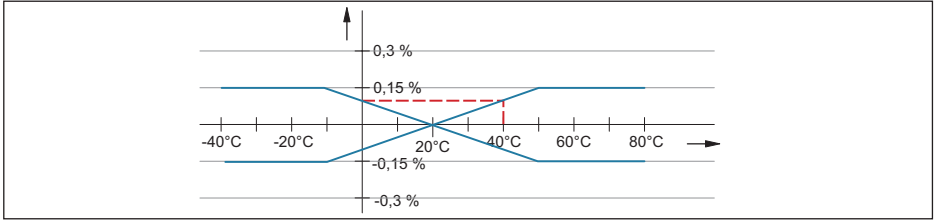


Abb. 26: F_a durch Thermische Änderung Stromausgang, in diesem Beispiel = 0,1 %

$$F_{\text{total}} = \sqrt{(0,41 \%)^2 + (0,41 \%)^2 + (0,1 \%)^2} = 0,59 \%$$

Die Gesamtabweichung der Messeinrichtung beträgt somit 0,59 %.

Messabweichung in mm: 0,59 % von 1.600 mm = 9 mm

Das Beispiel zeigt, dass der Messfehler in der Praxis deutlich höher sein kann, als die Grundgenauigkeit. Ursachen sind Temperatureinfluss und Turn Down.

Der thermische Änderung des Stromausganges ist in diesem Beispiel vernachlässigbar klein.

10.4 Maße

Die folgenden Maßzeichnungen stellen nur einen Ausschnitt der möglichen Ausführungen dar. Detaillierte Maßzeichnungen können auf www.vega.com unter "Downloads" und "Zeichnungen" heruntergeladen werden.

Gehäuse

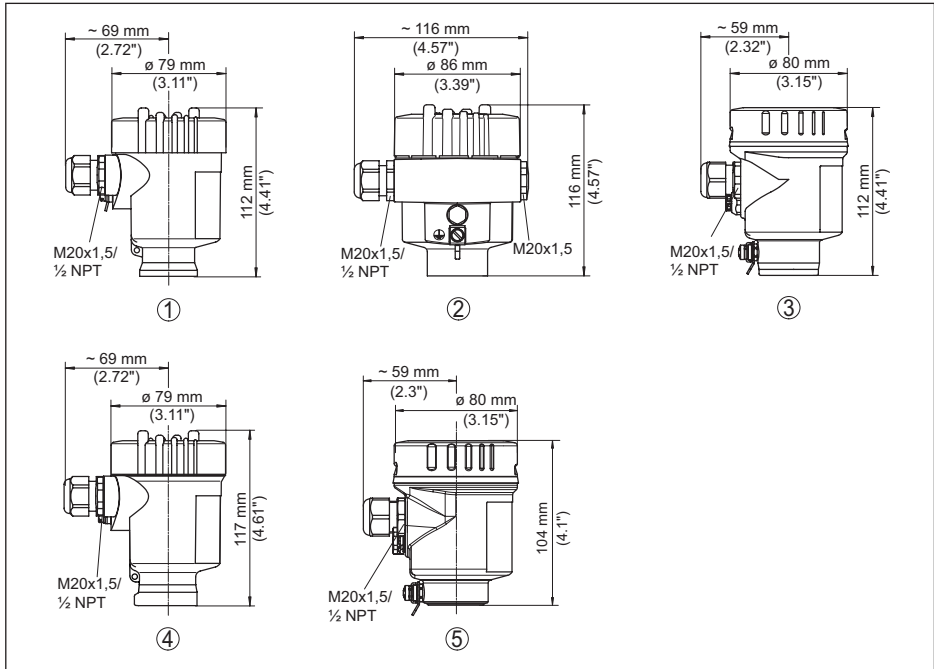


Abb. 27: Gehäuseausführungen in Schutzart IP66/IP67 und IP66/IP68 (0,2 bar), (mit eingebautem Anzeige- und Bedienmodul vergrößert sich die Gehäusehöhe um 9 mm/0.35 in bzw. 18 mm/0.71 in)

- 1 Kunststoff-Einkammer (IP66/IP67)
- 2 Aluminium-Einkammer
- 3 Edelstahl-Einkammer (elektropliert)
- 4 Edelstahl-Einkammer (Feinguss)
- 5 Edelstahl-Einkammer (elektropliert) IP69K

Externes Gehäuse bei IP68-Ausführung

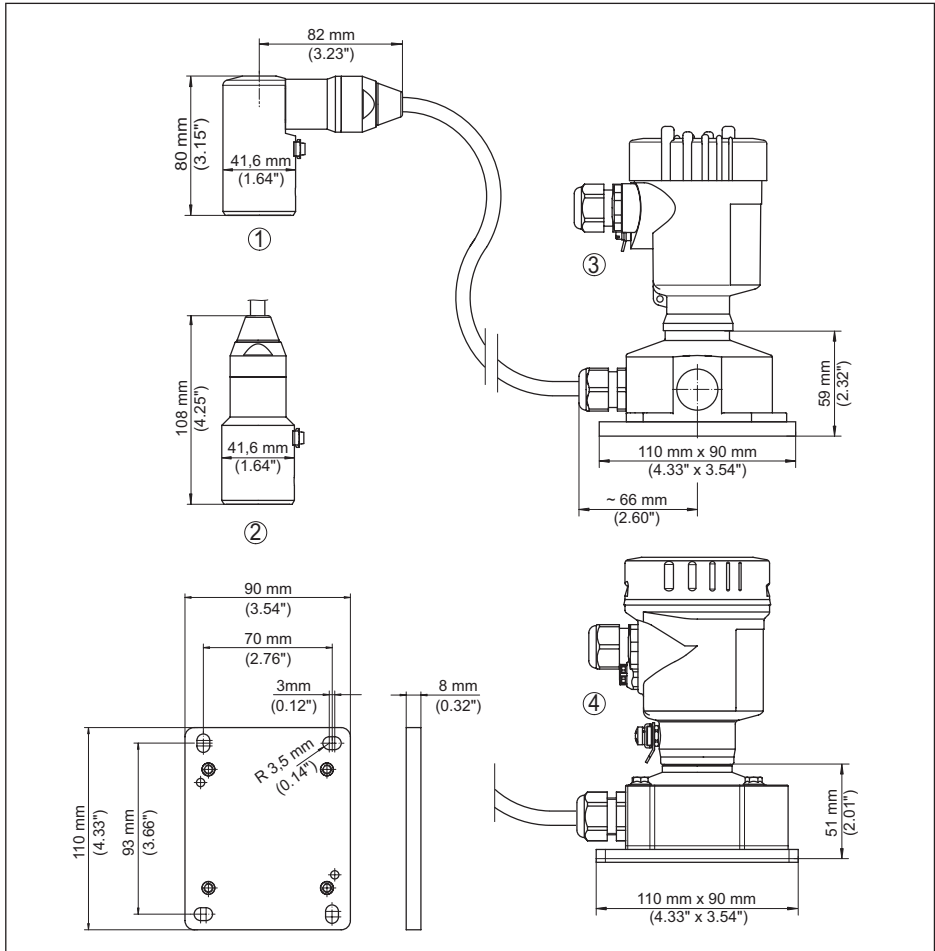


Abb. 28: VEGABAR 86, IP68-Ausführung mit externem Gehäuse

- 1 Seitlicher Kabelabgang
- 2 Axialer Kabelabgang
- 3 Kunststoff-Einkammer
- 4 Edelstahl-Einkammer
- 5 Dichtung 2 mm (0.079 in), (nur bei 3A-Zulassung)

VEGABAR 86, Messwertnehmer (32 mm)

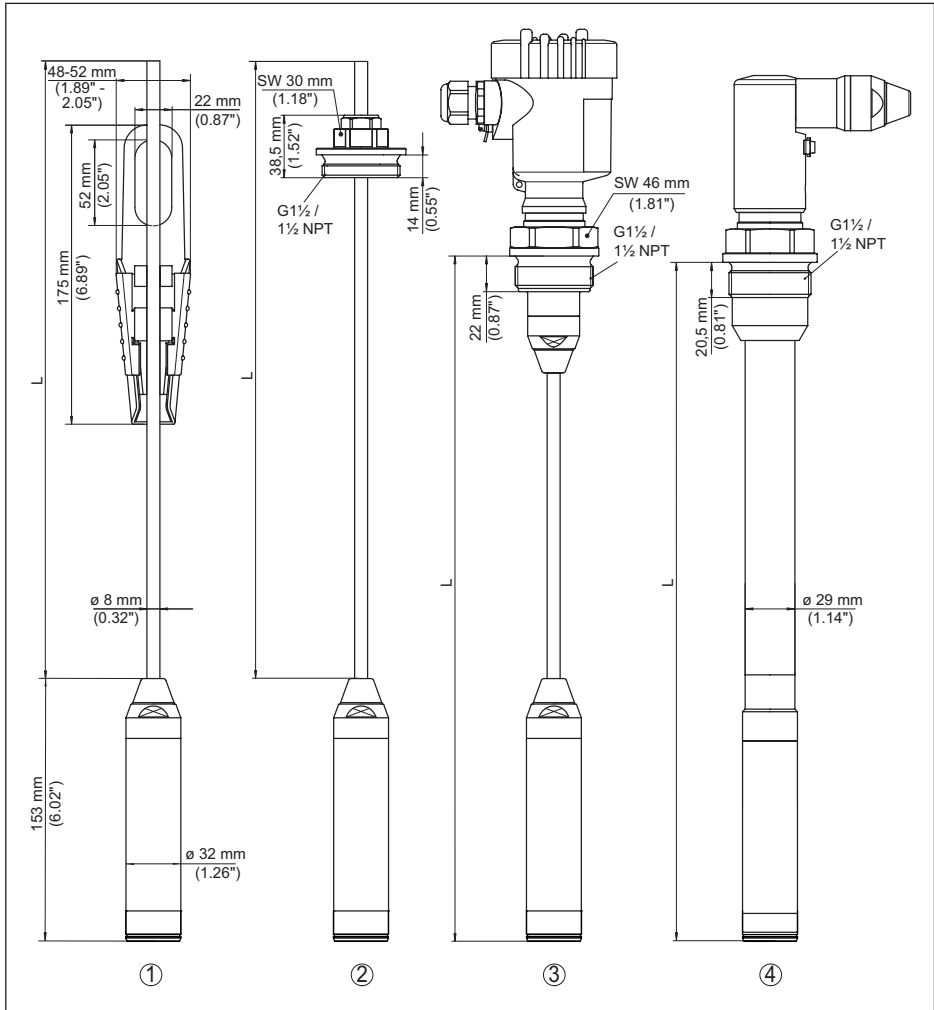


Abb. 29: VEGABAR 86, Messwertnehmer (32 mm)

- 1 Abspannklemme
- 2 Verstellbare Tragkabelverschraubung G1½, 1½ NPT
- 3 Gewinde G1½, 1½ NPT
- 4 Kabelabgang mit Gewinde G1½, 1½ NPT
- L Gesamtlänge aus Konfigurator

VEGABAR 86, Messwertaufnehmer (22 mm)

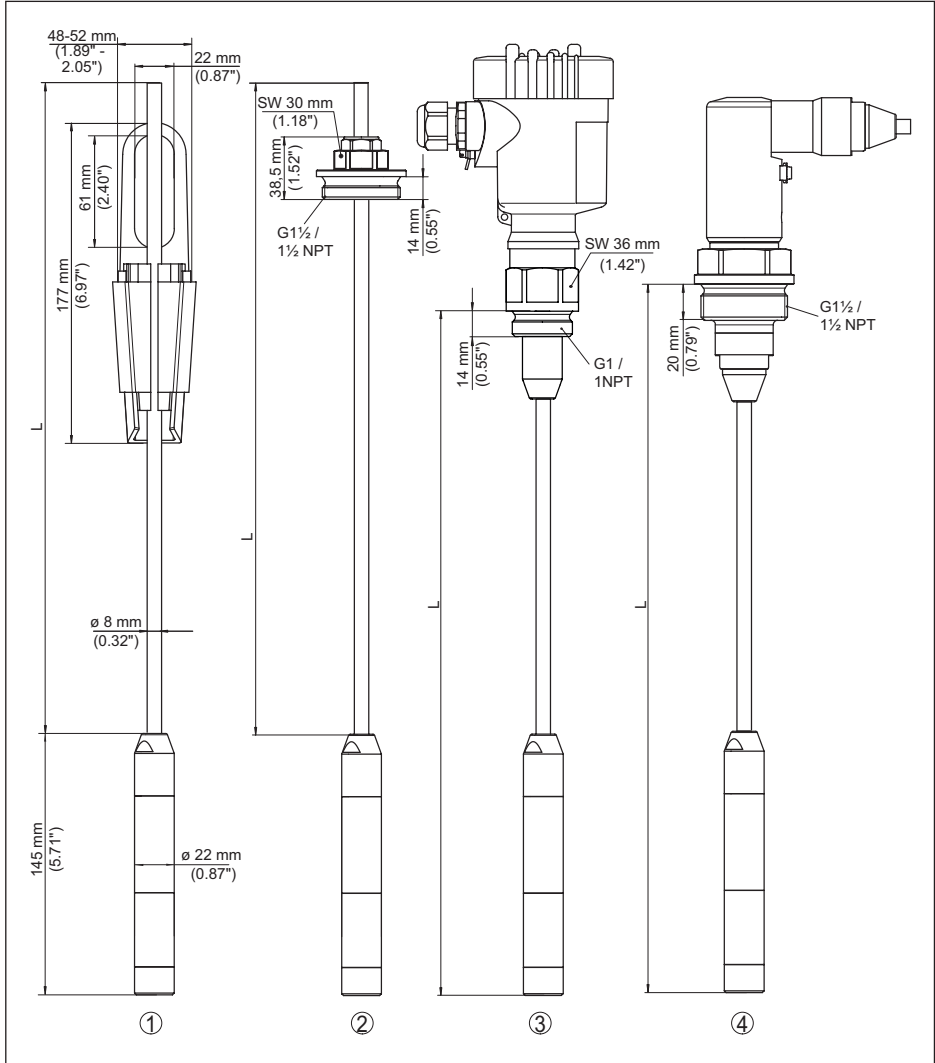


Abb. 30: VEGABAR 86, Messwertaufnehmer (22 mm)

- 1 Abspannklemme
- 2 Verstellbare Tragkabelverschraubung G1½, 1½ NPT
- 3 Gewinde G1, 1 NPT
- 4 Kabelabgang mit Gewinde G1½, 1½ NPT
- L Gesamtlänge aus Konfigurator

VEGABAR 86, Kunststoffausführung

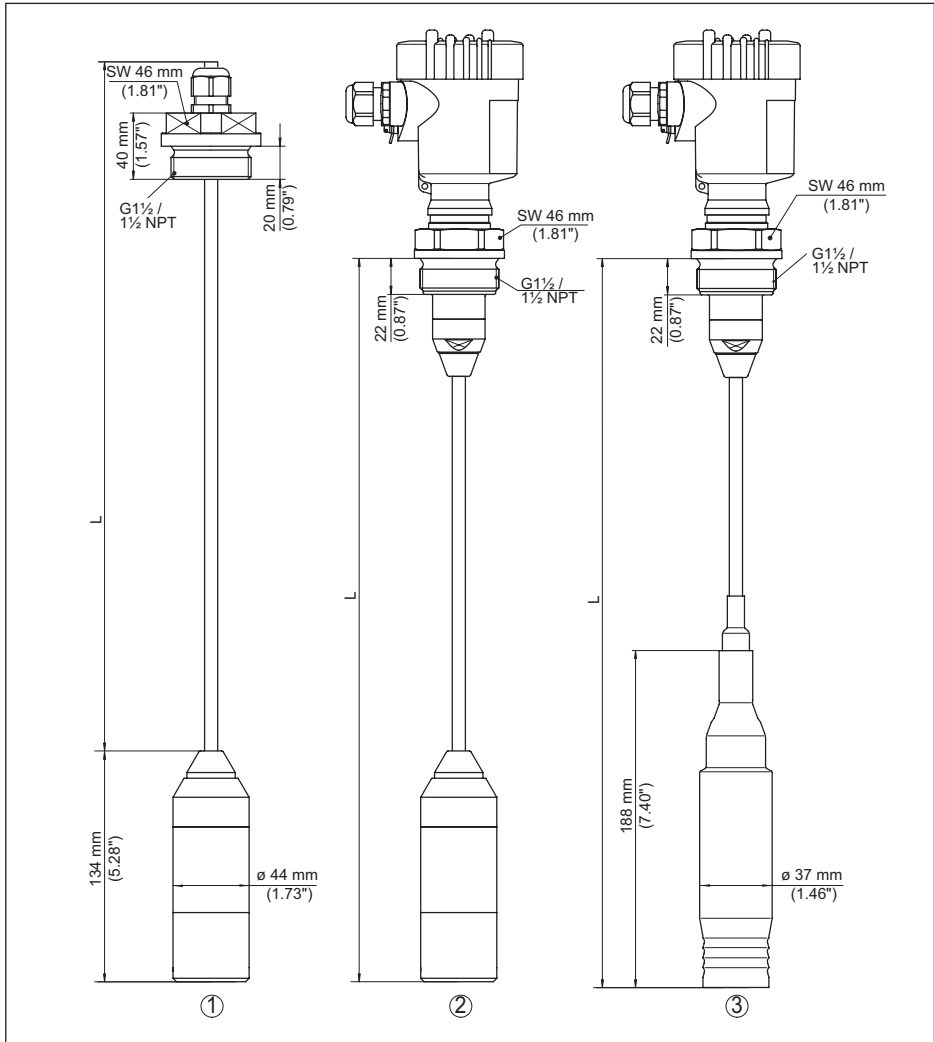


Abb. 31: VEGABAR 86, Kunststoffausführung

- 1 PVDF, mit Verschraubung G1½, 1½ NPT
 - 2 PVDF, mit Gewinde G1½, 1½ NPT
 - 3 PE-überzogen, mit Gewinde G1½, 1½ NPT
- L Gesamtlänge aus Konfigurator

VEGABAR 86, Flanschanschluss

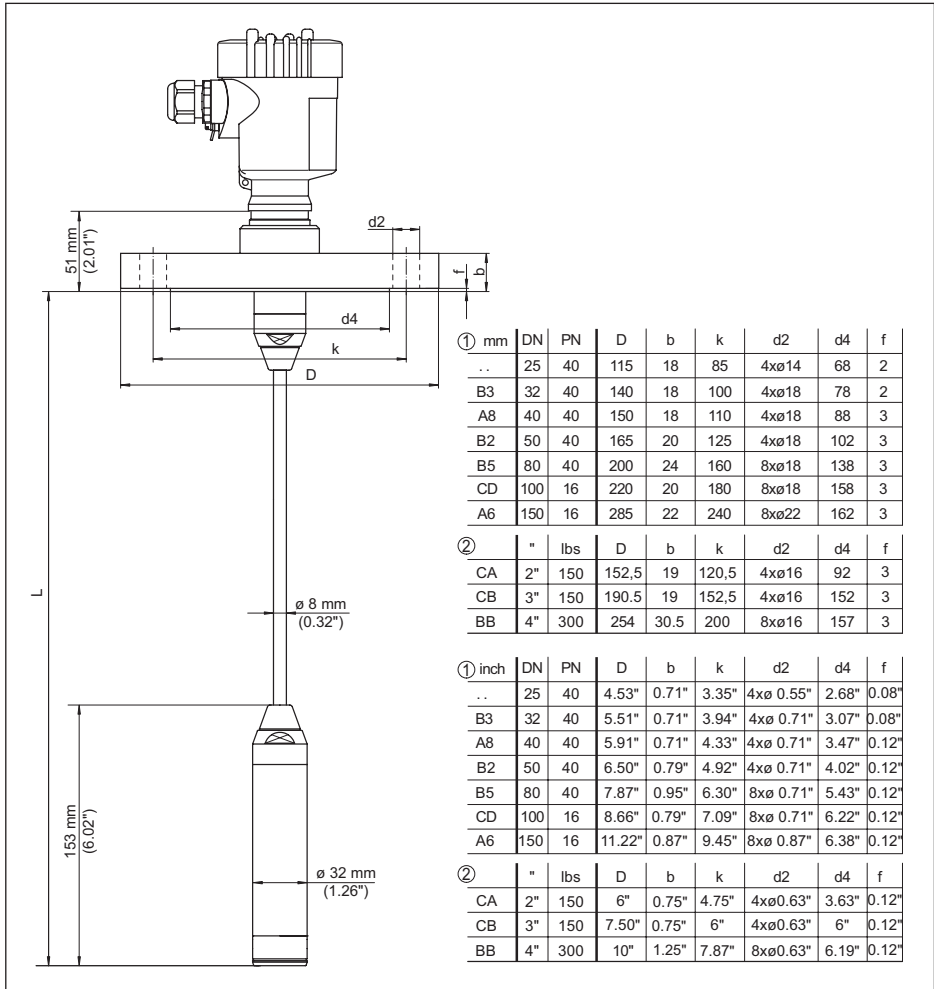


Abb. 32: VEGABAR 86, Flanschanschluss (Beispiel: Messwertaufnehmer 32 mm)

- 1 Flansche nach DIN 2501
- 2 Flansche nach ASME B16.5
- L Gesamtlänge aus Konfigurator

VEGABAR 86, Hygieneanschluss

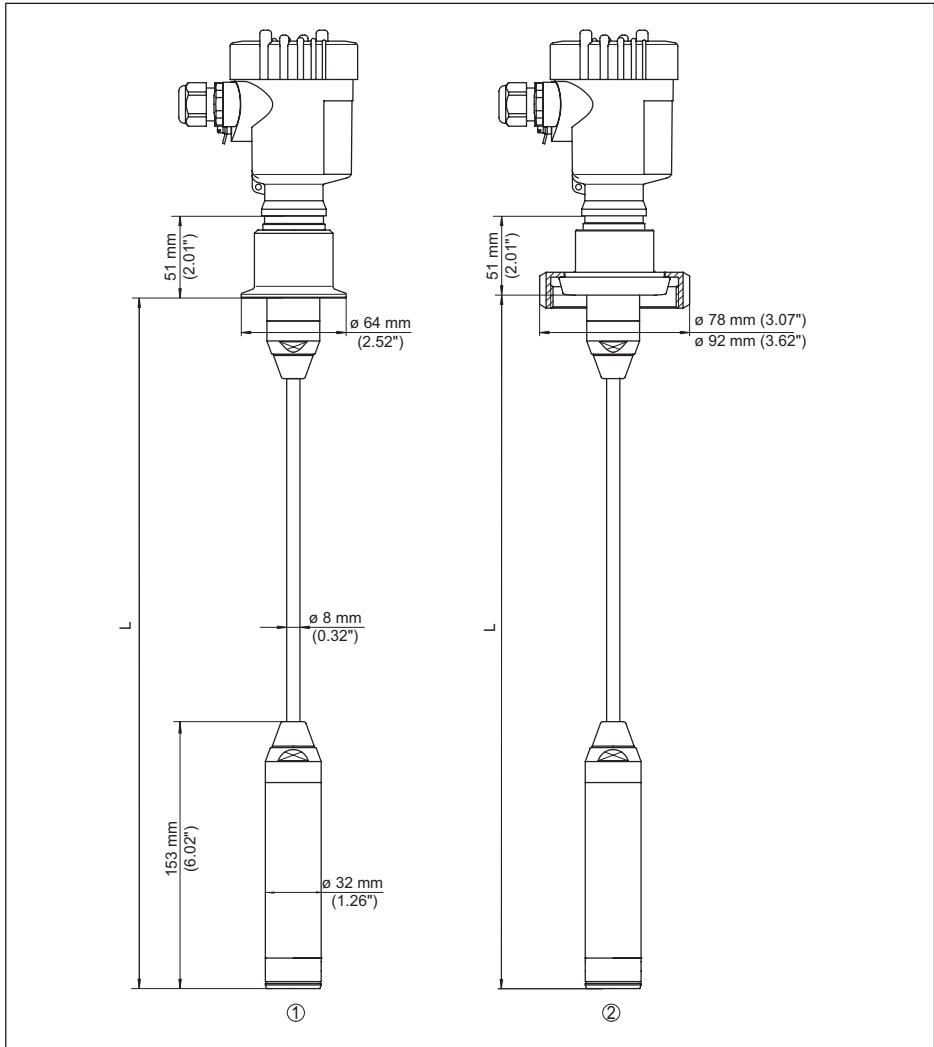


Abb. 33: VEGABAR 86, hygienische Anschlüsse

- 1 Clamp 2" PN 16 ($\varnothing 64$ mm), (DIN 32676, ISO 2852)
- 2 Rohrverschraubung DN 50
- L Gesamtlänge aus Konfigurator

VEGABAR 86, Gewindeausführung

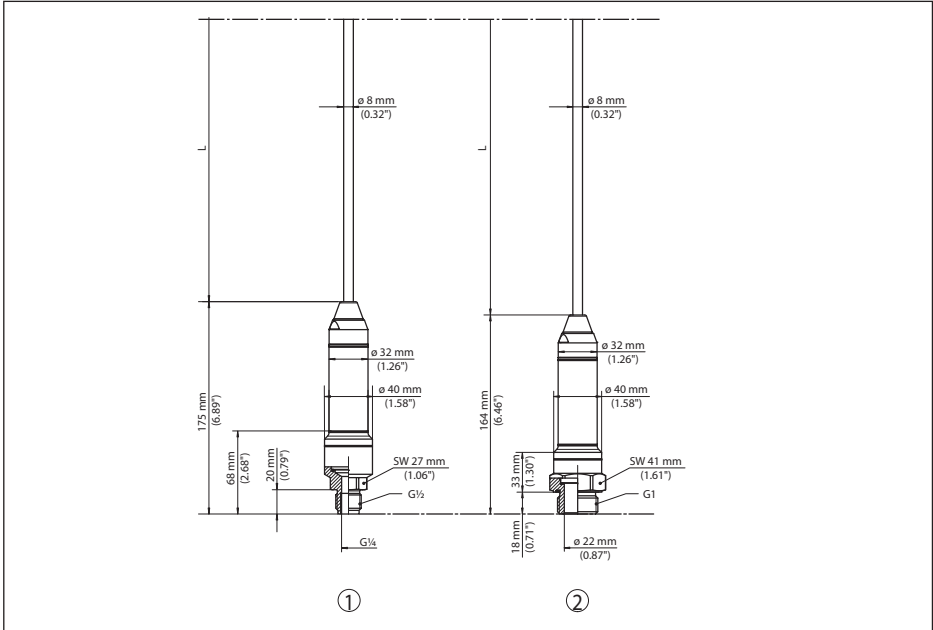


Abb. 34: VEGABAR 86, Gewindeausführung

- 1 Gewinde G $\frac{1}{2}$, innen G $\frac{1}{4}$
- 2 Gewinde $\frac{1}{2}$ NPT, Bohrung \varnothing 11 mm
- 3 Gewinde G1
- L Gesamtlänge aus Konfigurator

10.5 Gewerbliche Schutzrechte

VEGA product lines are global protected by industrial property rights. Further information see www.vega.com.

VEGA Produktfamilien sind weltweit geschützt durch gewerbliche Schutzrechte.

Nähere Informationen unter www.vega.com.

Les lignes de produits VEGA sont globalement protégées par des droits de propriété intellectuelle. Pour plus d'informations, on pourra se référer au site www.vega.com.

VEGA lineas de productos están protegidas por los derechos en el campo de la propiedad industrial. Para mayor información revise la pagina web www.vega.com.

Линии продукции фирмы ВЕГА защищаются по всему миру правами на интеллектуальную собственность. Дальнейшую информацию смотрите на сайте www.vega.com.

VEGA系列产品在全球享有知识产权保护。

进一步信息请参见网站www.vega.com。

10.6 Warenzeichen

Alle verwendeten Marken sowie Handels- und Firmennamen sind Eigentum ihrer rechtmäßigen Eigentümer/Urheber.

INDEX**A**

- Abgleich 34, 35, 36, 37, 38
 - Einheit 32
 - Füllstand 39, 40
 - Übersicht 34
- AI FB1 Function Block 41
- Anschluss
 - Schritte 23
 - Technik 23
- Anzeige einstellen 42, 43

C

- Channel 41

D

- Dichtungskonzept 10
- Dokumentation 7
- Druckausgleich 15
 - Second Line of Defense 15
 - Standard 15

E

- Elektrischer Anschluss 22

G

- Gasdichte Durchführung (Second Line of Defense) 15

L

- Lagekorrektur 33
- Linearisierung 40

M

- Messanordnung
 - Dichtemessung 18
 - Füllstandmessung 19
 - Pegeldifferenzmessung 17
 - Trennschichtmessung 17

P

- PIN 29

Q

- QR-Code 7

R

- Reparatur 49

S

- Safety Integrity Level (SIL)

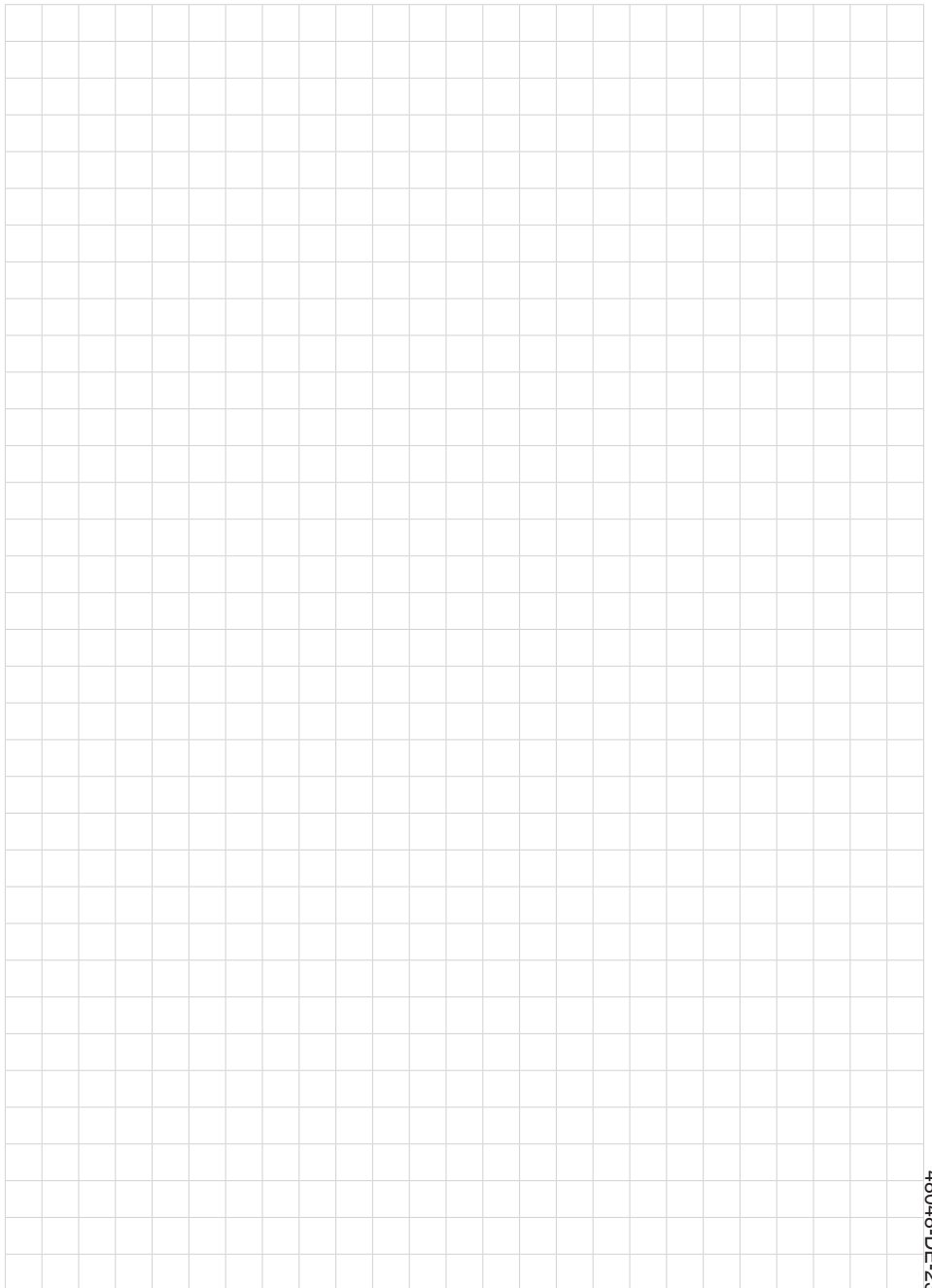
- Bedienungsablauf 31
- Bedienung sperren 41
- Schleppzeiger 43
- Seriennummer 7
- Service-Hotline 47
- Simulation 43
- Störungsbeseitigung 47
- Stromausgang 43

T

- Typschild 7

W

- Wartung 47
- Wirkdruckgeberkennwerte 44



A large grid of graph paper for taking notes, consisting of 20 columns and 30 rows of small squares.

48048-DE-230901

Druckdatum:

VEGA

Die Angaben über Lieferumfang, Anwendung, Einsatz und Betriebsbedingungen der Sensoren und Auswertsysteme entsprechen den zum Zeitpunkt der Drucklegung vorhandenen Kenntnissen.
Änderungen vorbehalten

© VEGA Grieshaber KG, Schiltach/Germany 2023



48048-DE-230901

VEGA Grieshaber KG
Am Hohenstein 113
77761 Schiltach
Deutschland

Telefon +49 7836 50-0
E-Mail: info.de@vega.com
www.vega.com