

## Mise en service

Capteur de pression avec cellule de mesure en métal

### VEGABAR 83

Appareil secondaire pour la pression différentielle électronique

Avec qualification SIL



Document ID: 48047



**VEGA**

## Table des matières

<b>1</b>	<b>À propos de ce document</b> .....	<b>4</b>
1.1	Fonction .....	4
1.2	Personnes concernées.....	4
1.3	Symbolique utilisée .....	4
<b>2</b>	<b>Pour votre sécurité</b> .....	<b>5</b>
2.1	Personnel autorisé .....	5
2.2	Utilisation appropriée .....	5
2.3	Avertissement contre les utilisations incorrectes .....	5
2.4	Consignes de sécurité générales .....	5
2.5	Conformité .....	6
2.6	Qualification SIL selon IEC 61508 .....	6
2.7	Recommandations NAMUR.....	6
2.8	Installation et exploitation aux États-Unis et au Canada .....	6
2.9	Remarques relatives à l'environnement.....	6
<b>3</b>	<b>Description du produit</b> .....	<b>8</b>
3.1	Structure .....	8
3.2	Fonctionnement .....	8
3.3	Procédures de nettoyage supplémentaires .....	12
3.4	Emballage, transport et stockage.....	13
3.5	Accessoires.....	14
<b>4</b>	<b>Montage</b> .....	<b>15</b>
4.1	Remarques générales .....	15
4.2	Ventilation et compensation de pression .....	17
4.3	Combinaison primaire - secondaire.....	19
4.4	Mesure de niveau.....	20
4.5	Mesure de pression différentielle .....	21
4.6	Mesure d'interface.....	22
4.7	Mesure de densité.....	22
4.8	Mesure de niveau à compensation de densité .....	23
4.9	Boîtier externe.....	25
<b>5</b>	<b>Raccordement à l'alimentation en tension</b> .....	<b>26</b>
5.1	Préparation du raccordement.....	26
5.2	Raccordement.....	27
5.3	Boîtier à chambre unique .....	28
5.4	Boîtier externe pour version IP68 (25 bar) .....	29
5.5	Exemple de raccordement .....	31
<b>6</b>	<b>Sécurité fonctionnelle (SIL)</b> .....	<b>32</b>
6.1	Objectif.....	32
6.2	Qualification SIL.....	32
6.3	Domaine d'application.....	33
6.4	Concept de sécurité du paramétrage .....	33
<b>7</b>	<b>Mise en service avec le module de réglage et d'affichage</b> .....	<b>35</b>
7.1	Paramétrage.....	35
7.2	Aperçu des menus .....	49
<b>8</b>	<b>Diagnostic, gestion des actifs et service</b> .....	<b>52</b>
8.1	Entretien.....	52
8.2	Élimination des défauts .....	52

8.3	Remplacement des composants de raccordement au process en cas de version IP68 (25 bars).....	53
8.4	Remplacement de l'électronique .....	54
8.5	Procédure en cas de réparation .....	54
<b>9</b>	<b>Démontage .....</b>	<b>55</b>
9.1	Étapes de démontage .....	55
9.2	Recyclage .....	55
<b>10</b>	<b>Annexe .....</b>	<b>56</b>
10.1	Caractéristiques techniques.....	56
10.2	Calcul de l'écart total.....	70
10.3	Calcul de l'écart total - exemple issu de la pratique.....	70
10.4	Dimensions .....	73
10.5	Droits de propriété industrielle.....	83
10.6	Marque déposée .....	83



**Consignes de sécurité pour atmosphères Ex :**

Respectez les consignes de sécurité spécifiques pour les applications Ex. Celles-ci font partie intégrante de la notice de mise en service et sont jointes à la livraison de chaque appareil disposant d'un agrément Ex.

Date de rédaction : 2023-09-01

# 1 À propos de ce document

## 1.1 Fonction

La présente notice contient les informations nécessaires au montage, au raccordement et à la mise en service de l'appareil ainsi que des remarques importantes concernant l'entretien, l'élimination des défauts, le remplacement de pièces et la sécurité. Il est donc primordial de la lire avant d'effectuer la mise en service et de la conserver près de l'appareil, accessible à tout moment comme partie intégrante du produit.

## 1.2 Personnes concernées

Cette mise en service s'adresse à un personnel qualifié formé. Le contenu de ce manuel doit être rendu accessible au personnel qualifié et mis en œuvre.

## 1.3 Symbolique utilisée



### ID du document

Ce symbole sur la page de titre du manuel indique l'ID du document. La saisie de cette ID du document sur [www.vega.com](http://www.vega.com) mène au téléchargement du document.



**Information, remarque, conseil** : Ce symbole identifie des informations complémentaires utiles et des conseils pour un travail couronné de succès.



**Remarque** : ce pictogramme identifie des remarques pour éviter des défauts, des dysfonctionnements, des dommages de l'appareil ou de l'installation.



**Attention** : le non-respect des informations identifiées avec ce pictogramme peut avoir pour conséquence des blessures corporelles.



**Avertissement** : le non-respect des informations identifiées avec ce pictogramme peut avoir pour conséquence des blessures corporelles graves, voire mortelles.



**Danger** : le non-respect des informations identifiées avec ce pictogramme aura pour conséquence des blessures corporelles graves, voire mortelles.



### Applications Ex

Vous trouverez à la suite de ce symbole des remarques particulières concernant les applications Ex.



#### Liste

Ce point précède une énumération dont l'ordre chronologique n'est pas obligatoire.



#### Séquence d'actions

Les étapes de la procédure sont numérotées dans leur ordre chronologique.



### Élimination

Vous trouverez à la suite de ce symbole des remarques particulières relatives à l'élimination.

## 2 Pour votre sécurité

### 2.1 Personnel autorisé

Toutes les manipulations sur l'appareil indiquées dans la présente documentation ne doivent être effectuées que par du personnel qualifié, formé et autorisé par l'exploitant de l'installation.

Il est impératif de porter les équipements de protection individuels nécessaires pour toute intervention sur l'appareil.

### 2.2 Utilisation appropriée

Le VEGABAR 83 fait partie d'une mesure électronique de pression différentielle comme appareil secondaire.

Vous trouverez des informations plus détaillées concernant le domaine d'application au chapitre " *Description du produit*".

La sécurité de fonctionnement n'est assurée qu'à condition d'un usage conforme de l'appareil en respectant les indications stipulées dans la notice de mise en service et dans les éventuelles notices complémentaires.

### 2.3 Avertissement contre les utilisations incorrectes

En cas d'utilisation incorrecte ou non conforme, ce produit peut être à l'origine de risques spécifiques à l'application, comme par ex. un débordement du réservoir du fait d'un montage ou d'un réglage incorrects. Cela peut entraîner des dégâts matériels, des blessures corporelles ou des atteintes à l'environnement. De plus, les caractéristiques de protection de l'appareil peuvent également en être affectées.

### 2.4 Consignes de sécurité générales

L'appareil est à la pointe de la technique actuelle en prenant en compte les réglementations et directives courantes. Il est uniquement autorisé de l'exploiter dans un état irréprochable sur le plan technique et sûr pour l'exploitation. La société exploitante est responsable de la bonne exploitation de l'appareil. En cas de mise en œuvre dans des produits agressifs ou corrosifs, avec lesquels un dysfonctionnement de l'appareil pourrait entraîner un risque, la société exploitante a l'obligation de s'assurer du fonctionnement correct de l'appareil par des mesures appropriées.

Il est obligatoire de respecter les consignes de sécurité contenues dans cette notice, les normes d'installation spécifiques au pays et les règles de sécurité ainsi que les réglementations de prévention des accidents en vigueur.

Des interventions allant au-delà des manipulations décrites dans la notice technique sont exclusivement réservées au personnel que nous avons autorisé pour des raisons de sécurité et de garantie. Les transformations ou modifications en propre régie sont formellement interdites. Pour des raisons de sécurité, il est uniquement permis d'utiliser les accessoires que nous avons mentionnés.

Pour éviter les dangers, il faudra tenir compte des consignes et des signalisations de sécurité apposées sur l'appareil.

## 2.5 Conformité

L'appareil satisfait les exigences légales actuelle des directives concernées ou des réglementations techniques nationales spécifiques concernées. Nous confirmons la conformité avec le marquage correspondant.

Vous trouverez les déclarations de conformité UE correspondantes sur notre page d'accueil.

L'appareil n'est pas soumis à la Directive UE sur les appareil sous pression du fait de la structure de ses raccord process s'il est exploité à des pressions process  $\leq 200$  bar. <sup>1)</sup>

## 2.6 Qualification SIL selon IEC 61508

Le niveau d'intégrité SIL (Safety Integrity Level) d'un système électronique permet d'évaluer la fiabilité des fonctions de sécurité intégrées.

Pour spécifier plus précisément les exigences de sécurité, la norme IEC 61508 distingue plusieurs niveaux SIL. Vous trouverez plus de détails au chapitre " *Sécurité fonctionnelle (SIL)*" de la notice de mise en service.

L'appareil correspond aux spécifications IEC 61508: 2010 (Edition 2). Il est qualifié jusqu'à SIL2 dans un fonctionnement à un canal. Dans une architecture à plusieurs canaux avec HFT 1, l'appareil peut être utilisé en redondance homogène jusqu'à SIL3.

## 2.7 Recommandations NAMUR

L'appareil fait partie d'une mesure électronique de la pression différentielle comme appareil secondaire. Il satisfait les exigences des recommandations NAMUR de l'appareil primaire respectif.

## 2.8 Installation et exploitation aux États-Unis et au Canada

Ces instructions sont exclusivement valides aux États-Unis et au Canada. C'est pourquoi le texte suivant est uniquement disponible en langue anglaise.

Installations in the US shall comply with the relevant requirements of the National Electrical Code (NEC - NFPA 70) (USA).

Installations in Canada shall comply with the relevant requirements of the Canadian Electrical Code (CEC Part) (Canada).

## 2.9 Remarques relatives à l'environnement

La défense de notre environnement est une des tâches les plus importantes et des plus prioritaires. C'est pourquoi nous avons mis en œuvre un système de management environnemental ayant pour objectif l'amélioration continue de la protection de l'environnement.

<sup>1)</sup> Exception : versions avec les plages de mesure à partir de 250 bar. Celles-ci sont régies par la Directive des appareils sous pression UE.

Notre système de management environnemental a été certifié selon la norme DIN EN ISO 14001.

Aidez-nous à satisfaire à ces exigences et observez les remarques relatives à l'environnement figurant dans cette notice de mise en service :

- Au chapitre "*Emballage, transport et stockage*"
- au chapitre "*Recyclage*"

## 3 Description du produit

### 3.1 Structure

#### Compris à la livraison

La livraison comprend :

- Capteur de pression VEGABAR 83 - Appareil secondaire
- Câble de raccordement confectionné, presse-étoupe desserré

Le reste de la livraison se compose de :

- Documentation
  - Notice de mise en service simplifiée VEGABAR 83
  - Safety Manual (SIL)
  - Documentation des paramètres des appareils (valeur par défaut)
  - Documentation des paramètres des appareils concernant le projet (divergences avec les valeurs par défaut)
  - Certification de contrôle pour capteur de pression
  - Manuels d'instructions pour des équipements d'appareil en option
  - Les " *Consignes de sécurité*" spécifiques Ex (pour les versions Ex)
  - Le cas échéant d'autres certificats



#### Information:

Dans la notice de mise en service, des caractéristiques de l'appareil livrées en option sont également décrites. Les articles commandés varient en fonction de la spécification à la commande.

#### Plaque signalétique

La plaque signalétique contient les informations les plus importantes servant à l'identification et à l'utilisation de l'appareil :

- Type d'appareil
- Informations concernant les agréments
- Informations relatives à la configuration
- Caractéristiques techniques
- Numéro de série de l'appareil
- QR-code pour l'identification des appareils
- Code numérique pour l'accès Bluetooth (en option)
- Informations concernant le fabricant

#### Documents et logiciels

Il existe les possibilités suivantes pour trouver les données de commande, des documents ou un logiciel relatif à votre appareil :

- Rendez-vous sur "[www.vega.com](http://www.vega.com)" et indiquez dans la zone de recherche le numéro de série de votre appareil.
- Scannez le QR-code sur la plaque signalétique.
- Ouvrez l'appli VEGA Tools et saisissez le numéro de série sous "**Documentation**".

### 3.2 Fonctionnement

#### Domaine d'application

Le VEGABAR 83 est approprié aux applications dans tous les secteurs industriels. Il est utilisé pour la mesure des types de pression suivants.



- Surpression
- Pression absolue
- Vide

**Produits à mesurer**

Les produits à mesurer sont des gaz, des vapeurs et des liquides. L'appareil est particulièrement adapté aux applications à hautes températures et pressions élevées.

**Grandeurs de mesure**

La mesure de pression différentielle électronique convient à la mesure des grandeurs de process suivantes :

- Niveau
- Débit
- Pression différentielle
- Densité
- Interface
- Niveau à compensation de densité

**Pression différentielle électronique**

L'appareil secondaire VEGABAR 83 est combiné avec un capteur approprié de la même série d'appareils pour former une mesure électronique de la pression différentielle. La mesure de la pression différentielle est alors composée de l'appareil primaire et de l'appareil secondaire.

**Information:**

Les versions de capteur " *Pression relative à compensation climatique*" ainsi que " *Boîtier à deux chambres*" ne sont pas appropriées pour le raccordement d'un appareil secondaire.

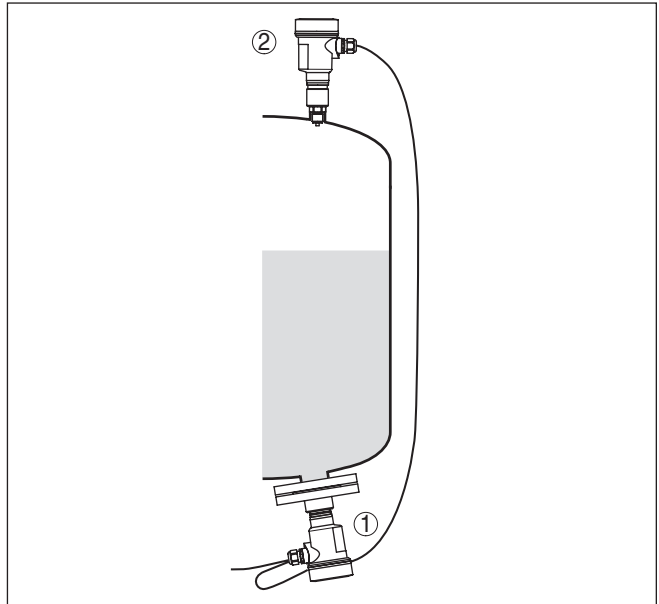


Fig. 1: Exemple de pression différentielle électronique pour la mesure de niveau dans un réservoir sous pression

1 VEGABAR 83

2 VEGABAR 83, appareil secondaire

Les capteurs sont reliés par une ligne blindée à quatre fils. La valeur de mesure de l'appareil secondaire est mesurée et calculée. L'alimentation et le paramétrage se font à l'aide de l'appareil primaire.

Vous trouverez de plus amples informations au chapitre " *Combinaison primaire - secondaire* " de la présente notice de mise en service.



Afin d'atteindre le Safety Integrity Level (SIL) pour la pression différentielle électronique, les deux appareils doivent être classés SIL.

### Pression du système de mesure

La pression process agit sur l'élément de mesure par l'intermédiaire de la membraneprocess. Elle y entraîne une variation de résistance qui est convertie en un signal de sortie adéquat et délivrée comme valeur de mesure.

### Élément de capteur piézorésistif

Pour les plages de mesure jusqu'à 40 bar, un élément de capteur piézorésistif est mis en œuvre avec un liquide de transmission de pression interne.

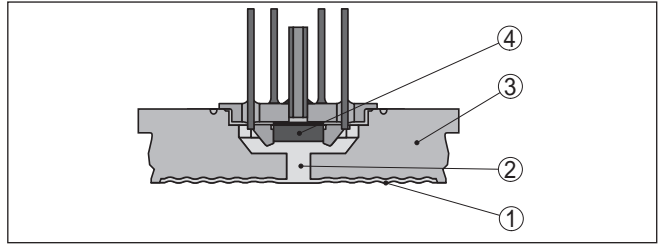


Fig. 2: Structure du système de mesure avec élément de capteur piézorésistif

- 1 Membrane
- 2 Liquide séparateur
- 3 Corps de base
- 4 Élément capteur

### Élément de capteur (DMS) de jauge extensométrique

Un élément de capteur à jauge extensométrique (DMS) (système sec) est utilisé pour les plages de mesure à partir de 100 bar.

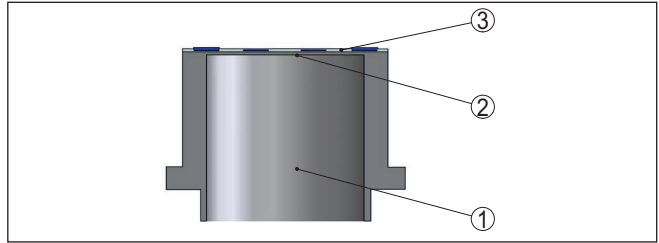


Fig. 3: Structure du système de mesure avec élément de capteur DMS

- 1 Vérin de pression
- 2 Membrane process
- 3 Élément capteur

### Température du système de mesure

Une sonde de température sur l'élément de capteur respectif pour la pression détecte la température process actuelle. La valeur de température est éditée par ex. via :

- Le module d'affichage et de réglage
- La sortie électrique ou la sortie électrique supplémentaire
- La sortie signal numérique

### Cellule de mesure céramique/métal

Pour les petites plages de mesure ou les plages de température plus étendues, la cellule de mesure céramique/métallique METEC® est l'unité de mesure. Celle-ci est composée de la cellule de mesure céramique capacitive CERTEC® et d'un système séparateur spécial servant à compenser la température.

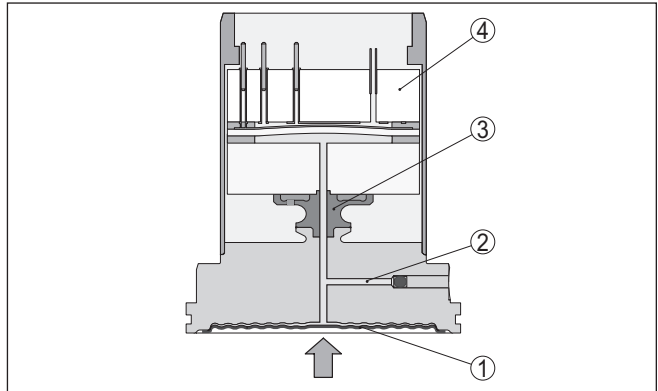


Fig. 4: Structure de la cellule de mesure METEC®

- 1 Membrane process
- 2 Liquide séparateur
- 3 Adaptateur FeNi
- 4 Cellule de mesure CERTEC®

### Température du système de mesure

Des sondes de température dans la membrane en céramique ou sur le corps de base en céramique de la cellule de mesure Mini-CERTEC® détecte la température process actuelle. La valeur de température est éditée via :

- Le module d'affichage et de réglage
- La sortie électrique ou la sortie électrique supplémentaire
- La sortie signal numérique

### Types de pression

**Pression relative** : La cellule de mesure est ouverte vers l'atmosphère. La pression ambiante est mesurée dans la cellule de mesure et compensée. Elle n'a donc aucune influence sur la valeur de mesure.

**Pression absolue** : La cellule est mise sous vide et isolée de l'atmosphère. La pression ambiante n'est pas compensée et a donc une influence sur la valeur de mesure.

### Conception de joints d'étanchéité

Le système de mesure est complètement soudé et ainsi étanchéifié au niveau du process.

L'étanchéification du raccord process par rapport au process est effectuée au moyen d'un joint approprié. Ce dernier doit être mis à disposition par le client, en fonction du raccord process joint à la livraison, consulter les chapitres " *Caractéristiques techniques*", " *Matériaux et poids*".

### 3.3 Procédures de nettoyage supplémentaires

Le VEGABAR 83 est également disponible dans la version " *sans huile, sans graisse et sans silicone*". Ces appareils ont subi un procédé de nettoyage spécial pour la suppression d'huiles, de graisses et d'autres substances pouvant nuire à la dispersion des laques (LABS).

Le nettoyage est réalisé sur tous les composants touchant le process ainsi que sur les surfaces accessibles de l'extérieur. Après le processus de nettoyage, l'appareil est immédiatement emballé dans une feuille en matière plastique afin de maintenir le degré de pureté. Ce dernier est maintenu tant que l'appareil se trouve dans son emballage d'origine.

**Avertissement !**

Le VEGABAR 83 dans cette version ne doit pas être utilisé dans des applications à oxygène. Des appareils sont disponibles dans une version spéciale " *Sans huile, sans graisse et sans silicone pour l'application à oxygène*" à cet effet.

### 3.4 Emballage, transport et stockage

**Emballage**

Durant le transport jusqu'à son lieu d'application, votre appareil a été protégé par un emballage dont la résistance aux contraintes de transport usuelles a fait l'objet d'un test selon la norme DIN ISO 4180.

L'emballage de l'appareil est en carton non polluant et recyclable. Pour les versions spéciales, on utilise en plus de la mousse ou des feuilles de polyéthylène. Faites en sorte que cet emballage soit recyclé par une entreprise spécialisée de récupération et de recyclage.

**Transport**

Le transport doit s'effectuer en tenant compte des indications faites sur l'emballage de transport. Le non-respect peut entraîner des dommages à l'appareil.

**Inspection du transport**

Dès la réception, vérifiez si la livraison est complète et recherchez d'éventuels dommages dus au transport. Les dommages de transport constatés ou les vices cachés sont à traiter en conséquence.

**Stockage**

Les colis sont à conserver fermés jusqu'au montage en veillant à respecter les marquages de positionnement et de stockage apposés à l'extérieur.

Sauf autre indication, entreposez les colis en respectant les conditions suivantes :

- Ne pas entreposer à l'extérieur
- Entreposer dans un lieu sec et sans poussière
- Ne pas exposer à des produits agressifs
- Protéger contre les rayons du soleil
- Éviter des secousses mécaniques

**Température de stockage et de transport**

- Température de transport et de stockage voir au chapitre " *Annexe - Caractéristiques techniques - Conditions ambiantes*"
- Humidité relative de l'air 20 ... 85 %

**Soulever et porter**

Avec un poids des appareils supérieur à 18 kg (39.68 lbs), il convient d'utiliser des dispositifs appropriés et homologués pour soulever et porter.

### **3.5 Accessoires**

Les manuels d'instructions pour les accessoires listés se trouvent dans la zone de téléchargement sur notre page d'accueil.

#### **Capot de protection**

Le capot de protection protège le boîtier du capteur contre les impuretés et contre un réchauffement dû aux rayons du soleil.

#### **Brides**

Les brides filetées sont disponibles en plusieurs versions d'après les standards suivants : DIN 2501, EN 1092-1, BS 10, ASME B 16.5, JIS B 2210-1984, GOST 12821-80.

#### **Raccord à souder, adaptateur fileté et hygiénique**

Les raccords à souder servent au raccordement des appareils au process.

Les adaptateurs filetés et hygiéniques permettent une adaptation simple des appareils avec des raccords filetés standard, par ex. à des raccords hygiéniques du côté process.

## 4 Montage

### 4.1 Remarques générales

#### Conditions de process

**Remarque:**

Pour des raisons de sécurité, il est uniquement autorisé d'exploiter l'appareil dans les conditions process admissibles. Vous trouverez les indications à cet égard au chapitre "*Caractéristiques techniques*" de la notice de mise en service ou sur la plaque signalétique.

Assurez vous avant le montage que toutes les parties de l'appareil exposées au process sont appropriées aux conditions de celui-ci.

Celles-ci sont principalement :

- La partie qui prend les mesures
- Raccord process
- Joint process

Les conditions du process sont en particulier :

- Pression process
- Température process
- Propriétés chimiques des produits
- Abrasion et influences mécaniques

#### Protection contre l'humidité

Protégez votre appareil au moyen des mesures suivantes contre l'infiltration d'humidité :

- Utilisez un câble de raccordement approprié (voir le chapitre "*Raccorder à l'alimentation tension*")
- Serrez bien le presse-étoupe ou le connecteur
- Passez le câble de raccordement vers le bas devant le presse-étoupe ou le connecteur

Cela est avant tout valable en cas de montage en extérieur, dans des locaux dans lesquels il faut s'attendre à de l'humidité (par ex. du fait des cycles de nettoyage) et aux réservoirs refroidis ou chauffés.

**Remarque:**

Assurez-vous que pendant l'installation ou la maintenance, aucune humidité ou aucune salissure ne peut pénétrer à l'intérieur de l'appareil.

Pour maintenir le type de protection d'appareil, assurez que le couvercle du boîtier est fermé pendant le fonctionnement et le cas échéant fixé.

#### Vissage

Les appareils avec raccord fileté sont vissés avec une clé à vis adaptée au moyen de l'hexagone sur le raccord process.

Taille de clé voir chapitre "*Dimensions*".

**Attention !**

Le boîtier et le raccord électrique ne doivent pas être utilisés pour le vissage ! Le serrage peut engendrer des dommages, par ex. sur la mécanique de rotation du boîtier en fonction de la version de l'appareil.

## Vibrations

Évitez tout dommage de l'appareil par des forces latérales, par ex. par des vibrations. Il est recommandé de protéger les appareils avec raccord process en matière plastique, par ex. avec filetage G $\frac{1}{2}$ , au moyen d'un support adapté d'instrument de mesure.

En cas de fortes vibrations à l'emplacement de mise en œuvre, il est recommandé d'utiliser la version d'appareil avec électronique externe. Voir chapitre " *Boîtier externe*".

## Pression process admissible (MWP) - Appareil

La plage de pression process autorisée est indiquée sur la plaque signalétique avec "MWP" (Maximum Working Pressure), se reporter au chapitre " *Structure*". La MWP tient compte de l'élément le moins résistant à la pression de la combinaison cellule de pression et raccord process ; elle peut être appliquée en permanence. L'indication se fonde sur une température de référence de +20 °C (+68 °F). Elle s'applique également aux appareils commandés avec une cellule de mesure de plage supérieure à celle du raccord.

De plus, un derating de température du raccord process, par ex. pour les brides, peut limiter la plage de pression process autorisée de la norme respective.



### Remarque:

Pour que l'appareil n'en soit pas endommagé, une pression de contrôle ne peut dépasser la MWP indiquée de 50% à la température de référence que brièvement. Il convient dans ce cadre de tenir compte des niveaux de pression du raccord process ainsi que de la surpression admissible par la cellule de mesure se reporter au chapitre " *Caractéristiques techniques*".

## Pression process admissible (MWP) - Accessoires de montage

La plage de pression process admissible est indiquée sur la plaque signalétique. L'appareil doit uniquement être exploité avec ces pressions lorsque les accessoires de montage utilisés satisfont également ces valeurs. Veillez-y en utilisant des brides, des raccords à souder, des bagues de serrages avec des raccords Clamp, des joints etc.

## Limites de température

De plus hautes températures process signifient souvent aussi de plus hautes températures ambiantes. Assurez-vous que les limites supérieures de température indiquées au chapitre " *Caractéristiques techniques*" ne soient pas dépassées dans la zone du boîtier de l'électronique et du câble de raccordement.

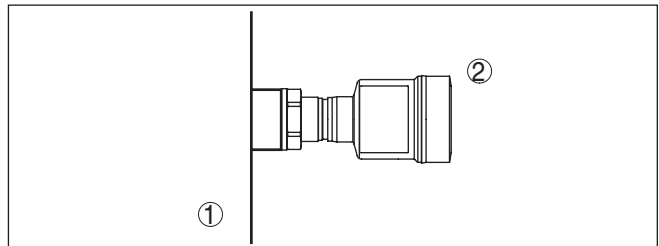


Fig. 5: Plages de température

- 1 Température process
- 2 Température ambiante



## 4.2 Ventilation et compensation de pression

### Filtre - Fonction

Le filtre dans le boîtier de l'électronique a les fonctions suivantes :

- Aération boîtier de l'électronique
- Compensation de la pression atmosphérique (en cas de plages de mesure de pression relative)



#### Avertissement !

L'élément de filtre entraîne une compensation de pression retardée. La valeur de mesure peut se modifier pendant env. 5 s et jusqu'à 15 mbars lors de l'ouverture ou de la fermeture rapide du couvercle du boîtier.

Pour une ventilation efficace, le filtre doit toujours être dénué de dépôts. C'est pourquoi en cas de montage horizontal, tournez le boîtier de manière que le filtre soit dirigé vers le bas. Il est ainsi mieux protégé contre les dépôts.



#### Avertissement !

Pour le nettoyage, n'utilisez pas de nettoyeur haute pression. L'élément filtre pourrait être endommagé et l'humidité pourrait pénétrer dans le boîtier.

La disposition de l'élément filtre pour les différentes versions d'appareils est décrite dans les paragraphes suivants.

### Filtre - Position

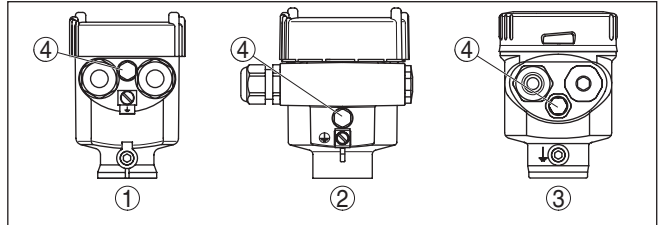


Fig. 6: Position de l'élément filtre - version non-Ex et Ex ia

- 1 Boîtier plastique, acier inoxydable (moulage cire perdue)
- 2 Boîtier en aluminium
- 3 Boîtier en acier inoxydable (électropoli)
- 4 Élément filtre

Les appareils suivants sont équipés d'un obturateur au lieu d'un élément filtre :

- Appareils en protection IP66/IP68 (1 bar) - aération via capillaires dans le câble raccordé à demeure
- Appareils avec plage de pression absolue

### Filtre - Position version Ex d

→ Tournez l'anneau métallique de sorte que l'élément filtre pointe vers le bas après l'installation de l'appareil. Il est ainsi mieux protégé contre tout dépôt.

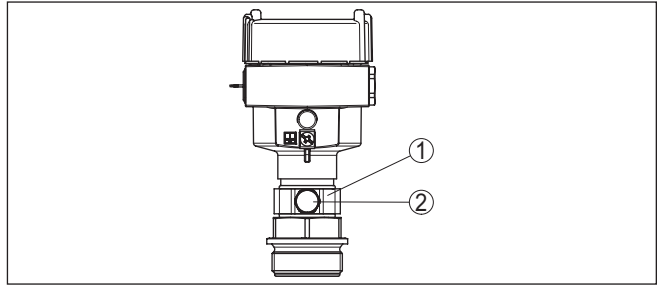


Fig. 7: Position de l'élément filtre - version Ex d

- 1 Anneau métallique tournant
- 2 Élément filtre

Les appareils avec pression absolue sont équipés d'un obturateur au lieu d'un élément filtre.

### Appareils avec Second Line of Defense

Pour les appareils avec Second Line of Defense (passage étanche au gaz), les composants de raccordement au process sont entièrement encapsulés. Une cellule de pression absolue est utilisée de sorte qu'une aération ne soit pas nécessaire.

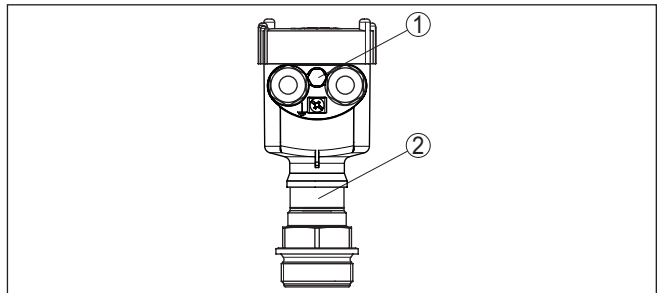


Fig. 8: Position de l'élément filtre - passage étanche au gaz

- 1 Élément filtre

### Filtre - Position version IP69K

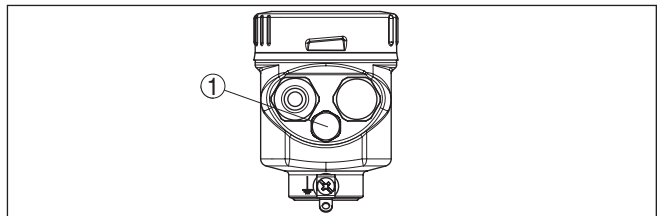


Fig. 9: Position de l'élément filtre - version IP69K

- 1 Élément filtre

Les appareils avec pression absolue sont équipés d'un obturateur au lieu d'un élément filtre.

### 4.3 Combinaison primaire - secondaire

Fondamentalement, toutes les combinaisons de capteurs à l'intérieur de la série d'appareils sont autorisées. Les conditions suivantes doivent être remplies :

- Configuration du capteur appropriée à la pression différentielle électronique
- Type de pression identique pour les deux capteurs, c.-à-d. pression relative/pression relative ou pression absolue/pression absolue
- L'appareil primaire mesure la pression la plus élevée
- Disposition de mesure conformément à la représentation dans les chapitres suivants

La plage de mesure de chaque capteur est sélectionnée de telle manière qu'elle soit adaptée au point de mesure. Il faut dans ce contexte prendre en compte le Turn Down maximum recommandé. Consulter le chapitre "*Caractéristiques techniques*". Les plages de mesure de l'appareil primaire et de l'appareil secondaire doivent impérativement correspondre.

**Résultat de la mesure = Valeur de mesure primaire (pression totale) - valeur de mesure secondaire (pression statique)**

Des combinaisons individuelles peuvent résulter en fonction de la tâche de mesure. Voir les exemples suivants :

#### Exemple - grand réservoir

##### Données

Application : mesure de niveau

Produit : eau

Hauteur du réservoir : 12 m, pression hydrostatique =  $12 \text{ m} \times 1000 \text{ kg/m}^3 \times 9,81 \text{ m/s}^2 = 117,7 \text{ kPa} = 1,18 \text{ bar}$

Pression superposée : 1 bar

Pression totale :  $1,18 \text{ bar} + 1 \text{ bar} = 2,18 \text{ bar}$

##### Sélection des appareils

Plage de mesure nominale primaire : 2,5 bar

Plage de mesure nominale secondaire : 1 bar

Turn Down :  $2,5 \text{ bar} / 1,18 \text{ bar} = 2,1 : 1$

#### Exemple - petit réservoir

##### Données

Application : mesure de niveau

Produit : eau

Hauteur du réservoir : 500 mm, pression hydrostatique =  $0,50 \text{ m} \times 1000 \text{ kg/m}^3 \times 9,81 \text{ m/s}^2 = 4,9 \text{ kPa} = 0,049 \text{ bar}$

Pression superposée : 350 mbar = 0,35 bar

Pression totale :  $0,049 \text{ bar} + 0,35 \text{ bar} = 0,399 \text{ bar}$

##### Sélection des appareils

Plage de mesure nominale primaire : 0,4 bar

Plage de mesure nominale secondaire : 0,4 bar

Turn Down :  $0,4 \text{ bar} / 0,049 \text{ bar} = 8,2 : 1$

**Exemple - Diaphragme de mesure dans la tuyauterie****Données**

Application : mesure de la pression différentielle

Produit : gaz

Pression statique : 0,8 bar

Pression différentielle sur le diaphragme de mesure : 50 mbar = 0,050 bar

Pression totale : 0,8 bar + 0,05 bar = 0,85 bar

**Sélection des appareils**

Plage de mesure nominale primaire : 1 bar

Plage de mesure nominale secondaire : 1 bar

Turn Down : 1 bar/0,050 bar = 20 : 1

**Édition des valeurs mesurées**

Le résultat de la mesure (niveau de remplissage, différence de pression) ainsi que la valeur mesurée secondaire (pression statique ou superposée) sont édités par le capteur. La sortie est effectuée suivant la version de l'appareil comme signal 4 ... 20 mA ou numériquement via HART, Profibus PA ou Foundation Fieldbus.



Afin d'atteindre le Safety Integrity Level (SIL) pour la pression différentielle électronique, les deux appareils doivent être classés SIL.

**4.4 Mesure de niveau****Mise en œuvre**

Observez les informations suivantes concernant la mise en œuvre :

- Monter l'appareil primaire en dessous du niveau min.
- Monter l'appareil primaire retiré avant la vidange
- Monter l'appareil primaire de manière à le protéger de tout choc de pression d'un agitateur
- Monter l'appareil secondaire au-dessus du niveau max.
- Monter l'appareil secondaire retiré avant la vidange

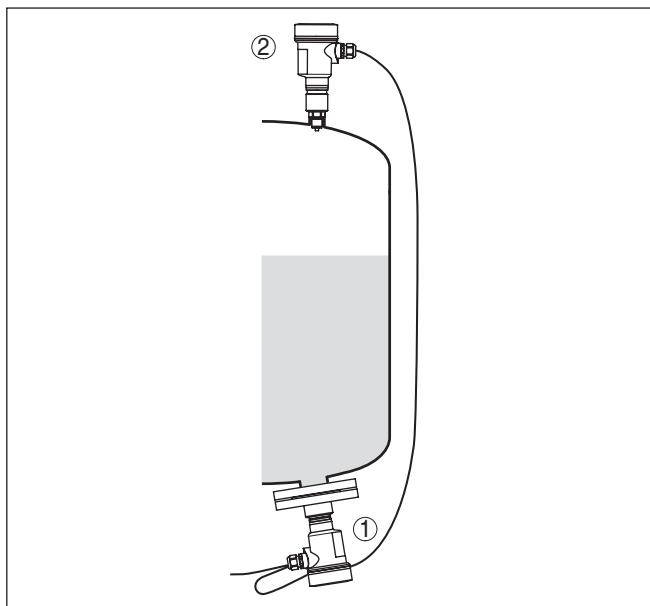


Fig. 10: Disposition des éléments pour mesure de niveau dans un réservoir sous pression

- 1 VEGABAR 83, appareil primaire
- 2 VEGABAR 83, appareil secondaire

### 4.5 Mesure de pression différentielle

#### Mise en œuvre

Dans les gaz, par exemple, il faut observer les remarques suivantes concernant la disposition de mesure :

- Installez les appareils au-dessus du point de mesure

La condensation peut s'écouler dans la conduite de process.

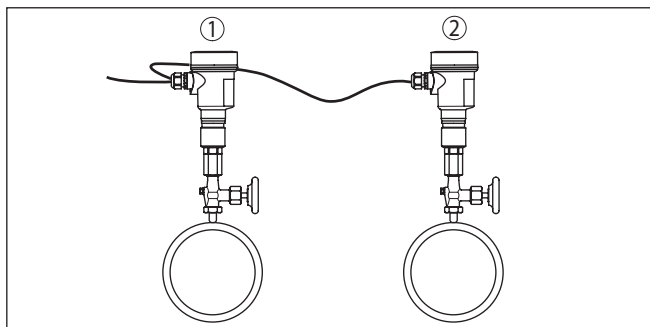


Fig. 11: Disposition de mesure pour la mesure de pression différentielle de gaz dans des conduites

- 1 VEGABAR 83, appareil primaire
- 2 VEGABAR 83, appareil secondaire

**Mise en œuvre****4.6 Mesure d'interface**

Conditions préalables pour un bon fonctionnement de la mesure :

- Réservoir avec niveau modifiable
- Produits à densité constante
- Couche d'interface toujours située entre les points de mesure
- Niveau total toujours au-dessus du point de mesure supérieur

La distance de montage "  $h$  " des deux capteurs doit être au minimum de 10 %, mais idéalement de 20 % de la valeur final de la plage de mesure du capteur. Un écart supérieur augmente la précision de la mesure de la couche de séparation.

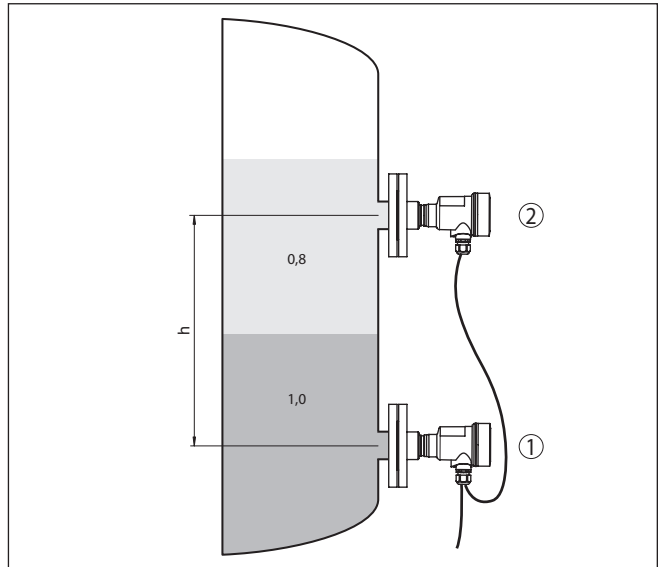


Fig. 12: Disposition de mesure pour mesure d'interface,  $h$  = distance entre les deux points de mesure

- 1 VEGABAR 83, appareil primaire
- 2 VEGABAR 83, appareil secondaire

**Remarque:**

La mesure d'interface est possible aussi bien qu'avec réservoirs ouverts que fermés.

**4.7 Mesure de densité****Mise en œuvre**

Conditions préalables pour un bon fonctionnement de la mesure :

- Réservoir avec niveau modifiable
- Points de mesure aussi espacés que possible les uns des autres
- Niveau toujours au-dessus du point de mesure supérieur

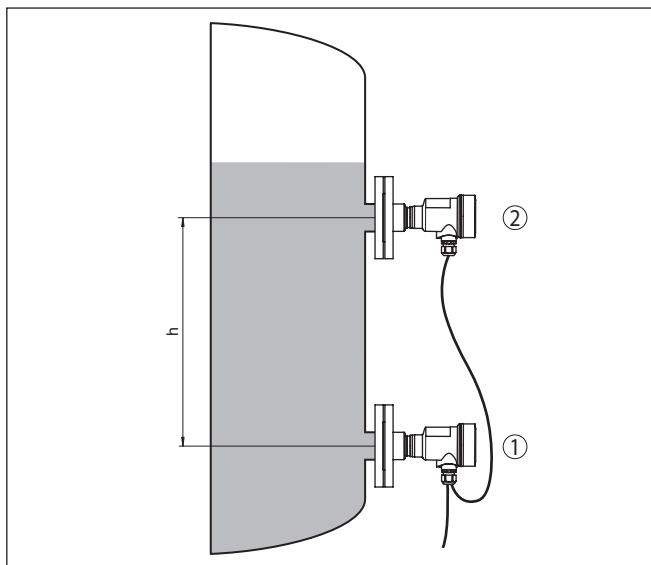


Fig. 13: Disposition de mesure pour mesure de densité,  $h$  = distance entre les deux points de mesure

- 1 VEGABAR 83, appareil primaire
- 2 VEGABAR 83, appareil secondaire

La distance de montage " $h$ " des deux capteurs doit être au minimum de 10 %, mais idéalement de 20 % de la valeur final de la plage de mesure du capteur. Un écart supérieur augmente la précision de la mesure de densité.

De petites modifications de densité ne provoquent également que de petites modifications de la pression différentielle. La plage de mesure doit donc être sélectionnée de manière appropriée.



#### Remarque:

La mesure de densité est possible aussi bien avec réservoirs ouverts que fermés.

## 4.8 Mesure de niveau à compensation de densité

Observez les informations suivantes concernant la mise en œuvre :

- Monter l'appareil primaire en dessous du niveau min.
- Monter l'appareil secondaire au-dessus de l'appareil primaire
- Monter les deux capteurs éloignés du courant de remplissage et de la vidange et protégés contre les chocs de pression d'un agitateur

### Mise en œuvre

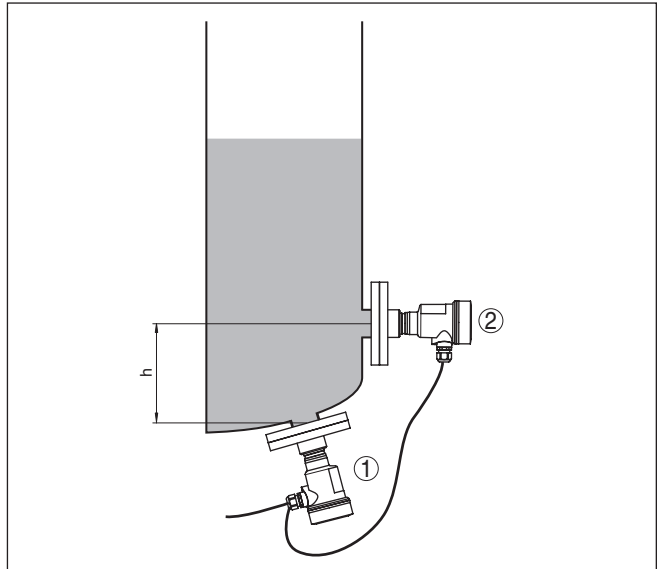


Fig. 14: Disposition de mesure dans le cas de la mesure de niveau à compensation de densité,  $h$  = distance entre les deux points de mesure

- 1 VEGABAR 83, appareil primaire  
2 VEGABAR 83, appareil secondaire

La distance de montage "  $h$  " des deux capteurs doit être au minimum de 10 %, mais idéalement de 20 % de la valeur finale de la plage de mesure du capteur. Un écart supérieur augmente la précision de la compensation de densité.

La mesure de niveau à compensation de densité démarre avec la densité enregistrée de  $1 \text{ kg/dm}^3$ . Dès que les deux capteurs sont obturés (le capteur supérieur avec au moins 20 mbar), cette valeur est remplacée par la densité calculée. Compensation de densité signifie que la valeur de niveau en unités de hauteur et les valeurs d'ajustement ne changent pas lorsque la densité varie.



**Remarque:**

La mesure de niveau à compensation de densité est possible uniquement avec des réservoirs ouverts, en d'autres mots hors pression.



## 4.9 Boîtier externe

### Structure

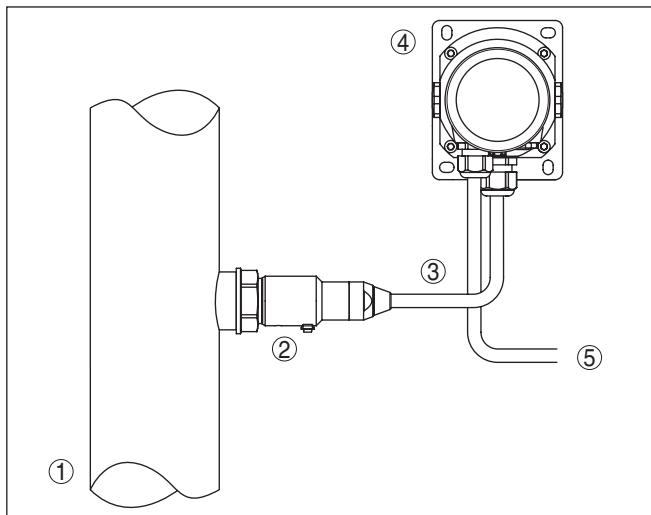


Fig. 15: Disposition composants de raccordement au process, boîtier externe

- 1 Tuyauterie
- 2 Composants de raccordement au process
- 3 Ligne de liaison composants de raccordement au process - boîtier externe
- 4 Boîtier externe
- 5 Ligne signal

## 5 Raccordement à l'alimentation en tension

### 5.1 Préparation du raccordement

#### Consignes de sécurité

Respectez toujours les consignes de sécurité suivantes :

- Le raccordement électrique est strictement réservé à un personnel qualifié, spécialisé et autorisé par l'exploitant de l'installation.
- En cas de risque de surtensions, installer des appareils de protection contre les surtensions



#### Attention !

Ne raccordez ou débranchez que lorsque la tension est coupée.

#### Tension d'alimentation

L'alimentation tension et la transmission des signaux se font via le câble de raccordement blindé à quatre fils de l'appareil primaire.

Vous trouverez les données pour ce circuit signal dans le chapitre " *Caractéristiques techniques* ".

#### Câble de raccordement

L'appareil est raccordé au moyen du câble blindé à quatre fils fourni ou via un autre câble équivalent. Des informations détaillées relatives au câble de raccordement figurent au chapitre " *Caractéristiques techniques*".

Utilisez un presse-étoupe adapté pour le diamètre du câble afin d'assurer l'efficacité de l'étanchéité du presse-étoupe (protection IP).

#### Blindage électrique du câble et mise à la terre

Le blindage du câble entre l'appareil primaire et l'appareil secondaire doit être mis à la terre des deux côtés. Pour ce faire, le blindage dans le capteur est directement raccordé à la borne de mise à la terre. La borne de mise à la terre extérieur sur le boîtier doit être connectée à la terre avec une faible impédance.

#### Presse-étoupes

##### Filetage métrique :

Dans le cas de boîtiers d'appareil avec filetages métriques, les presse-étoupes sont vissés en usine. Ils sont bouchés à titre de protection de transport par des obturateurs en plastique.



##### Remarque:

Ces obturateurs doivent être retirés avant de procéder au branchement électrique.

##### Filetage NPT :

Les presse-étoupes ne peuvent pas être vissés en usine pour les boîtiers d'appareil avec filetages NPT autoétanchéifiants. Les ouvertures libres des entrées de câble sont pour cette raison fermées avec des capots rouges de protection contre la poussière servant de protection pendant le transport.



##### Remarque:

Vous devez remplacer ces capots de protection par des presse-étoupes agréés avant la mise en service ou les fermer avec des obturateurs appropriés.

Dans le cas du boîtier en plastique, visser le presse-étoupe NPT ou le conduit en acier non enduit de graisse dans la douille taraudée.

Couple de serrage maximal pour tous les boîtiers : voir au chapitre "*Caractéristiques techniques*".

## 5.2 Raccordement

### Technique de raccordement

Le raccordement à l'appareil primaire est effectué au moyen de deux bornes auto-serrantes dans le boîtier respectif. Utiliser pour ce faire le câble confectionné fourni. Les conducteurs rigides ainsi que les conducteurs flexibles avec embouts sont enfichés directement dans les orifices des bornes.

Pour les conducteurs souples sans embout, presser avec un petit tournevis sur la partie supérieure de la borne ; l'ouverture est alors libérée. Lorsque vous enlevez le tournevis, la borne se referme.



#### Information:

Le bornier est enfichable et peut être enlevé de l'électronique. Pour ce faire, soulevez-le avec un petit tournevis et extrayez-le. Lors de son encliquetage, un bruit doit être audible.

Pour plus d'informations sur la section max. des conducteurs, voir "*Caractéristiques techniques - Caractéristiques électromécaniques*".

### Étapes de raccordement

Procédez comme suit :

1. Dévissez le couvercle du boîtier
2. Desserrer l'écrou flottant du presse-étoupe et sortir l'obturateur
3. Enlevez la gaine du câble de raccordement sur env. 10 cm (4 in), dénudez l'extrémité des conducteurs sur env. 1 cm (0.4 in) ou utilisez le câble de liaison livré
4. Introduire le câble dans le capteur en le passant par le presse-étoupe.



Fig. 16: Étapes de raccordement 5 et 6

5. Enfiler les extrémités des conducteurs dans les bornes suivant le schéma de raccordement
6. Vérifier la bonne fixation des conducteurs dans les bornes en tirant légèrement dessus
7. Raccorder le blindage à la borne de terre interne et relier la borne de terre externe à la liaison équipotentielle
8. Bien serrer l'écrou flottant du presse-étoupe. L'anneau d'étanchéité doit entourer complètement le câble
9. Dévisser le bouchon-obtrateur du primaire, visser le presse-étoupe livré
10. Raccorder le câble au primaire, voir à cet effet les étapes 3 à 8
11. Revisser le couvercle du boîtier

Le raccordement électrique est terminé.

### 5.3 Boîtier à chambre unique



Le schéma suivant est valable pour les versions non-Ex, Ex ia et Ex d ia.

#### Compartiment électronique et de raccordement

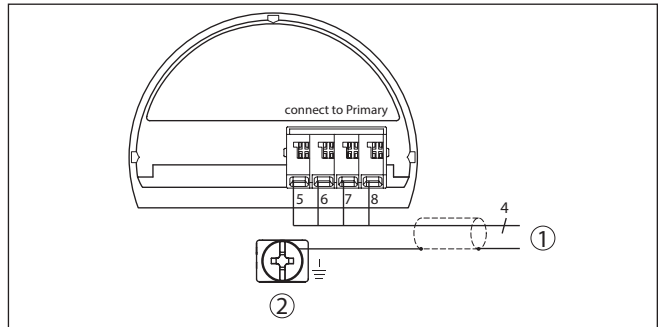


Fig. 17: Plan de raccordement VEGABAR 83 appareil secondaire

1 Vers l'appareil primaire

2 Borne de terre pour le raccordement du blindage du câble <sup>2)</sup>

<sup>2)</sup> Le blindage est à raccorder ici. La borne de terre à l'extérieur du boîtier doit être mise à la terre selon les règles d'installation électrique. Les deux bornes sont reliées galvaniquement.

### 5.4 Boîtier externe pour version IP68 (25 bar)

**Aperçu**

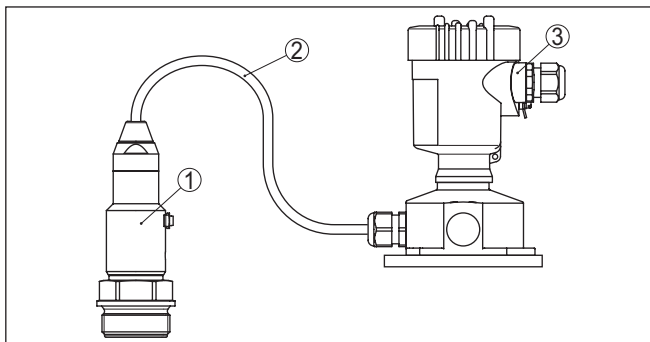


Fig. 18: VEGABAR 83 en version IP68 25 bars avec sortie de câble axiale, boîtier externe

- 1 Capteur de mesure
- 2 Câble de raccordement
- 3 Boîtier externe

**Compartiment électronique et de raccordement pour alimentation**

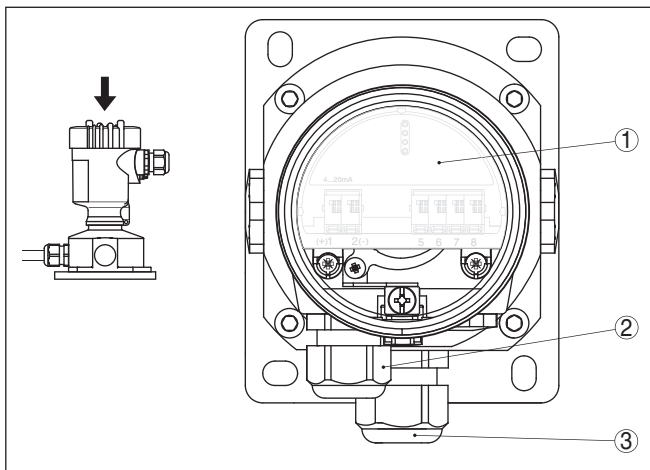


Fig. 19: Compartiment électronique et de raccordement

- 1 Électronique
- 2 Presse-étoupe pour l'alimentation en tension
- 3 Presse-étoupe pour câble de raccordement capteur de mesure

### Boîte à bornes socle du boîtier

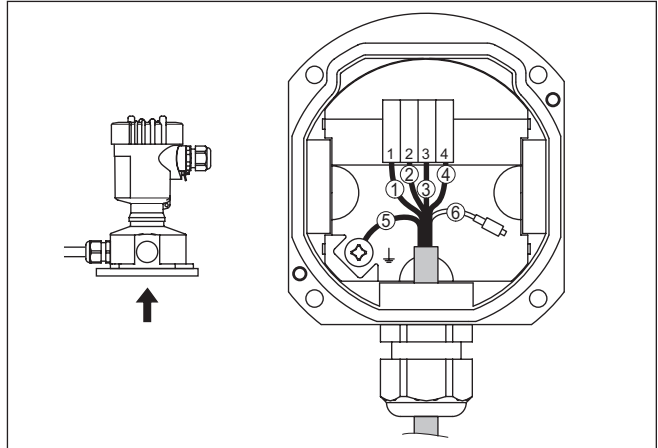


Fig. 20: Raccordement du module process dans le socle du boîtier

- 1 Jaune
- 2 Blanc(he)
- 3 Rouge
- 4 Noir(e)
- 5 Blindage
- 6 Capillaire compensateur de pression

### Compartiment électrique et de raccordement

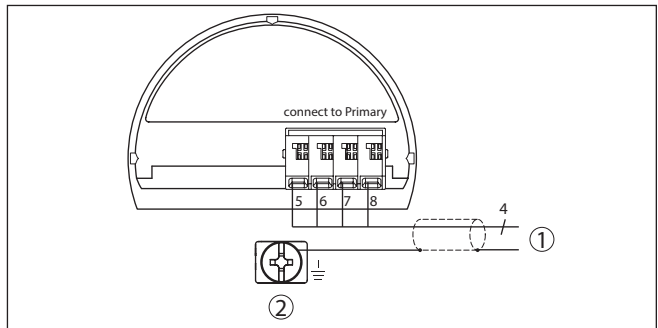


Fig. 21: Plan de raccordement VEGABAR 83 appareil secondaire

- 1 Vers l'appareil primaire
- 2 Borne de terre pour le raccordement du blindage du câble <sup>3)</sup>

<sup>3)</sup> Le blindage est à raccorder ici. La borne de terre à l'extérieur du boîtier doit être mise à la terre selon les règles d'installation électrique. Les deux bornes sont reliées galvaniquement.

### 5.5 Exemple de raccordement

**Exemple de raccordement pression différentielle électronique**

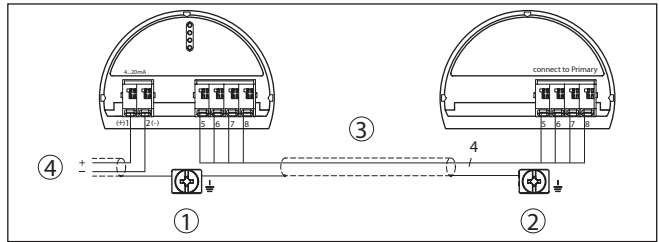


Fig. 22: Exemple de raccordement pression différentielle électronique

- 1 Appareil primaire
- 2 Appareil secondaire
- 3 Câble de raccordement
- 4 Circuit alimentation et signal de l'appareil primaire

La connexion entre l'appareil primaire et l'appareil secondaire est effectuée selon le tableau :

Appareil primaire	Appareil secondaire
Borne 5	Borne 5
Borne 6	Borne 6
Borne 7	Borne 7
Borne 8	Borne 8

## 6 Sécurité fonctionnelle (SIL)

### 6.1 Objectif

#### Fond

En cas de défaillances dangereuses, les techniques de procédure d'installations et de machines peuvent mettre des personnes, l'environnement et des biens matériels en danger. Le risque de telles défaillances doit être évalué par l'exploitant de l'installation. Des mesures conduisant à la réduction des risques en prévenant les erreurs, en les identifiant et en les maîtrisant doivent en découler.

#### Sécurité de l'installation au moyen d'une réduction des risques

La partie de la sécurité de l'installation qui dépend de la fonction correcte des composants spécifiques à la sécurité pour la réduction des risques, est appelée sécurité fonctionnelle. Les composants utilisés dans de tels systèmes de sécurité instrumentés (SIS) doivent, pour cette raison, pouvoir exécuter leur fonction conforme aux dispositions (fonction de sécurité) avec une probabilité définie élevée.

#### Standard et niveaux de sécurité

Les exigences de sécurité envers de tels composants sont décrites dans les normes internationales IEC 61508 et 61511 qui établissent la règle pour une évaluation uniforme et comparable de la sécurité des appareils et installations ou des machines, et contribue ainsi à la sécurité juridique dans le monde entier. Selon le degré de la réduction des risques exigée, on distingue quatre niveaux de sécurité : de SIL1 pour un risque faible à SIL4 pour un risque très élevé (SIL = Safety Integrity Level).

### 6.2 Qualification SIL

#### Propriétés et exigences

Lors du développement d'appareils utilisables dans des systèmes de sécurité instrumentés, l'attention sera particulièrement portée sur la prévention des erreurs systématiques ainsi que l'identification et la maîtrise d'erreurs fortuites.

Voici les caractéristiques et exigences les plus importantes du point de vue de la sécurité fonctionnelle selon IEC 61508 (Edition 2) :

- Surveillance interne d'éléments de commutation relevant de la sécurité
- Standardisation étendue du développement du logiciel
- En cas d'erreur, passage des sorties relevant de la sécurité dans un état de sécurité positive défini
- Détermination de la probabilité de défaillance de la fonction de sécurité définie
- Paramétrage sécurisé avec un environnement de réglage non verrouillé
- Contrôle périodique

#### Safety Manual

La qualification SIL de composants est attestée par un manuel concernant la sécurité fonctionnelle (Safety Manual). Toutes les données caractéristiques et informations relevant de la sécurité nécessaires à l'utilisateur et au planificateur pour la conception et l'exploitation du système de sécurité instrumenté y sont rassemblées.



Ce document est joint à chaque appareil ayant une qualification SIL et peut être demandé sur notre site Internet à l'aide de la recherche.

### 6.3 Domaine d'application

L'appareil peut, par ex., être utilisé pour la mesure de niveau hydrostatique et de la pression process de liquides dans des systèmes de sécurité instrumentés (SIS) selon IEC 61508 et IEC 61511. Respectez les indications contenues dans le Safety Manual.

Pour cela, les entrées et sorties suivantes sont autorisées :

- Sortie courant 4 ... 20 mA

### 6.4 Concept de sécurité du paramétrage

Les outils suivants sont autorisés pour le paramétrage de la fonction de sécurité :

- L'unité de réglage et d'affichage intégrée pour le paramétrage sur site
- Le DTM approprié pour l'appareil en liaison avec le logiciel de configuration selon le standard FDT/DTM, p.ex. PACTware



#### Remarque:

Une Collection DTM actuelle est nécessaire pour le paramétrage du VEGABAR 83. La modification de paramètres relevant de la sécurité n'est possible qu'avec une liaison active à l'appareil (mode en ligne).

#### Outils pour la configuration et le paramétrage

#### Paramétrage sécurisé

Afin d'éviter de possibles erreurs lors du paramétrage dans un environnement de réglage non verrouillé, un procédé de vérification est appliqué qui permet de détecter des erreurs de paramétrage. Pour cela, les paramètres relevant de la sécurité doivent être vérifiés après l'enregistrement dans l'appareil. De plus, l'appareil est bloqué, dans son état de fonctionnement normal, contre toute modification de paramètres pour le protéger des réglages et configurations involontaires ou non autorisés.

#### Paramètre relevant de la sécurité

Pour protéger l'appareil contre un paramétrage involontaire ou non autorisé, les paramètres réglés doivent être protégés contre tout accès intempestif. Pour cette raison, l'appareil est livré à l'état verrouillé. Le code PIN à la livraison est "0000".

Si l'appareil est livré avec un paramétrage spécifique, il est accompagné d'une liste comportant les valeurs différant du réglage de base.

Tous les paramètres de sécurité doivent être vérifiés après une modification.

Les réglages des paramètres de la voie de mesure doivent être documentés. Vous trouverez une liste des paramètres de sécurité à l'état de livraison au chapitre " *Mettre en service avec le module de réglage et d'affichage*" sous " *Autres réglages - Reset*". Une liste des paramètres de sécurité peut, en outre, être sauvegardée et imprimée via PACTware/DTM.

**Autoriser paramétrage**

Chaque modification de paramètres nécessite le déverrouillage de l'appareil par un code PIN (voir chapitre "*Paramétrage - Mise en service - Verrouiller le paramétrage*"). L'état de l'appareil est représenté sur l'affichage par le symbole d'un cadenas verrouillé ou déverrouillé dans le DTM.

À la livraison, le code PIN est réglé sur **0000**.

**État de l'appareil non fiable****Attention !**

Si le paramétrage est autorisé, la fonction de sécurité doit être classée comme non sécurisée, et ce, jusqu'à ce que le paramétrage soit terminé en bonne et due forme. Le cas échéant, d'autres mesures doivent être prises afin de maintenir la fonction de sécurité.

**Modifier paramètre**

Tous les paramètres modifiés par l'utilisateur sont automatiquement mis en mémoire tampon afin qu'ils puissent être vérifiés à l'étape suivante.

**Vérifier paramètres/bloquer le paramétrage**

Après la mise en service, vous devez vérifier les paramètres modifiés (confirmer l'exactitude des paramètres). Vous devez, pour cela, tout d'abord saisir le code d'appareil. La configuration est alors bloquée automatiquement. Effectuez ensuite une comparaison des deux suites de caractères. Vous devez confirmer que les deux suites sont identiques. Ceci sert à la vérification de la représentation des caractères.

Confirmez alors que le numéro de série de votre appareil a été repris correctement. Ceci sert à la vérification de la communication des appareils.

Tous les paramètres modifiés qui doivent être confirmés sont ensuite listés. À la fin de ce processus, la fonction de sécurité est de nouveau assurée.

**Déroulement incomplet****Attention !**

Lorsque le déroulement du paramétrage décrit n'est pas complet ni correct (par ex. à cause d'une interruption ou d'une panne de courant), l'appareil reste alors dans un état autorisé et donc dans un état de sécurité non garanti.

**Reset appareil****Attention !**

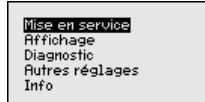
Lors d'un reset vers le réglage de base, tous les paramètres relevant de la sécurité sont également réinitialisés sur le réglage d'usine. C'est pourquoi tous les paramètres relevant de la sécurité doivent ensuite être vérifiés ou de nouveau réglés.

## 7 Mise en service avec le module de réglage et d'affichage

### 7.1 Paramétrage

#### Menu principal

Le menu principal est subdivisé en cinq domaines ayant les fonctionnalités suivantes :



**Mise en service** : Réglages relatifs, par ex., au nom de la voie de mesure, à l'application, aux unités, à la correction de position, au réglage, à la sortie signal

**Affichage** : réglages par ex. pour la langue, l'affichage de valeur mesurée, l'éclairage

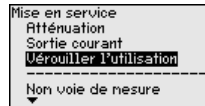
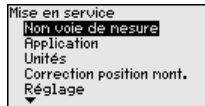
**Diagnostic** : Informations relatives, par ex., à l'état de l'appareil, aux index suiveurs, à la fiabilité de la mesure, à la simulation

**Autres réglages** : Code PIN, date/heure, Reset, fonction de copie

**Info** : Nom de l'appareil, version du matériel et du logiciel, date de l'étalonnage, caractéristiques du capteur

Au menu principal " *Mise en service* ", il est nécessaire pour obtenir un réglage optimal de la mesure de sélectionner les sous-menus l'un après l'autre et de leur attribuer les paramètres corrects.

Les points de sous-menu suivants sont disponibles :



Les paragraphes suivants contiennent une description détaillée des points de menu du menu " *Mise en service* " pour la mesure de pression différentielle électronique. Différents paragraphes sont importants en fonction de votre application sélectionnée.



#### Information:

Les autres options du menu " *Mise en service* " ainsi que les menus complets " *Affichage* ", " *Diagnostic* ", " *Autres réglages* " et " *Info* " sont décrits dans la notice de mise en service de l'appareil primaire respectif.

#### Déroulement du réglage

Une modification des paramètres doit toujours se dérouler de la sorte pour des appareils avec qualification SIL :

- Autoriser paramétrage
- Modifier paramètre
- Bloquer le paramétrage et vérifier les paramètres modifiés

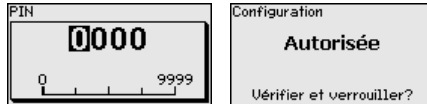
Vous gardez ainsi que tous les paramètres modifiés ont été modifiés consciemment.

**Autoriser paramétrage**

L'appareil est livré à l'état verrouillé.

L'appareil est bloqué contre les modifications de paramètres à l'état de fonctionnement normal afin d'être protégé contre un paramétrage involontaire ou non autorisé.

Vous devez saisir le code PIN de l'appareil avant chaque modification de paramètre. Le code PIN à l'état de livraison est "0000".

**Modifier paramètre**

Vous trouverez une description sous le paramètre correspondant.

**Bloquer le paramétrage et vérifier les paramètres modifiés**

Vous trouverez une description sous le paramètre " *Mise en service - bloquer le paramétrage*".

**7.1.1 Mise en service**

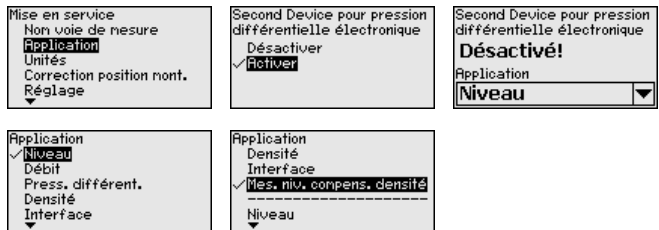
Cette option du menu vous permet d'activer/de désactiver l'appareil secondaire pour la pression différentielle électronique et de sélectionner l'application.

En combinaison avec un appareil secondaire, le VEGABAR 83 peut être utilisé pour la mesure de débit, de pression différentielle, de densité et d'interface. La mesure de pression différentielle est le réglage d'usine. Vous pouvez le changer dans ce menu de réglage.

Si vous raccordez **un** appareil secondaire, validez avec " *Désactiver*".

**Remarque:**

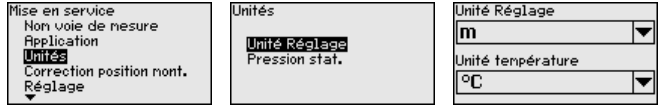
Pour afficher les applications pour la mesure de pression différentielle électronique, il est absolument nécessaire d'activer l'appareil secondaire.



Saisissez les paramètres désirés avec les touches respectives, sauvegardez vos saisies avec [OK] puis passez au point de menu suivant avec [ESC] et [->].

**Unités**

Dans ce point de menu, vous définissez les unités pour le " *Réglage min./zéro* " et le " *Réglage max./span* " ainsi que la pression statique.



Si le niveau doit être réglé sur une unité de hauteur, il faudra saisir en plus la densité du produit lors du réglage.

De plus, on définit l'unité dans le point de menu " *Index suiveur température* ".

Saisissez les paramètres désirés avec les touches respectives, sauvegardez vos saisies avec [OK] puis passez au point de menu suivant avec [ESC] et [->].

**Correction de position**

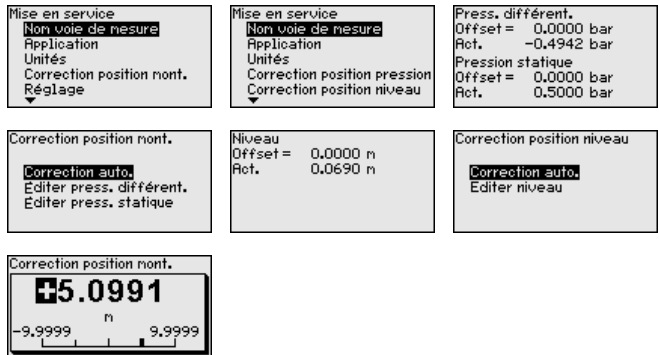
Le position de montage de l'appareil peut décaler (offset) la valeur de mesure en particulier des systèmes séparateurs. La correction de position permet de compenser cet offset. La valeur de mesure actuelle est transférée automatiquement. Pour les cellules de mesure de pression relative, un offset manuel peut être effectué en supplément.

Les possibilités suivantes existent pour la correction de position avec une combinaison primaire/secondaire

- Correction automatique pour les deux capteurs
- Correction manuelle pour le primaire (pression différentielle)
- Correction manuelle pour le secondaire (pression statique)

Dans le cas d'une combinaison primaire/secondaire avec l'application " *mesure de niveau à compensation de densité* ", les possibilités suivantes existent en plus pour la correction de position

- Correction automatique primaire (niveau)
- Correction manuelle pour le primaire (niveau)



Lors d'une correction de position automatique, la valeur de mesure actuelle est transférée comme valeur de correction. celle-ci ne doit dans ce cadre pas être faussée par l'immersion du produit ou une pression statique.

Lors d'une correction de position manuelle, la valeur offset est déterminée par l'opérateur. Pour ce faire, sélectionnez la fonction " *Éditer* " et saisissez la valeur souhaitée.

Enregistrez vos saisies avec **[OK]** et avancez au prochain point de menu avec **[ESC]** et **[->]**.

Après avoir terminé la correction de position, la valeur de mesure actuelle doit être corrigée et réglée sur 0. La valeur de correction est affichée comme valeur offset avec signe inverse.

La correction de position peut être renouvelée aussi souvent que souhaité.

## Réglage

Le VEGABAR 83 mesure toujours une pression indépendamment de la grandeur de process sélectionnée dans le point de menu "Application". Pour afficher correctement la grandeur de process sélectionnée, une attribution à 0 % et 100 % du signal sortie doit être effectuée (réglage).

Pour l'application "Niveau", le réglage se fait en saisissant la pression hydrostatique, par ex. pour le réservoir plein et vide. Une pression accumulée est mesurée et compensée automatiquement par l'appareil secondaire. Voir l'exemple suivant :

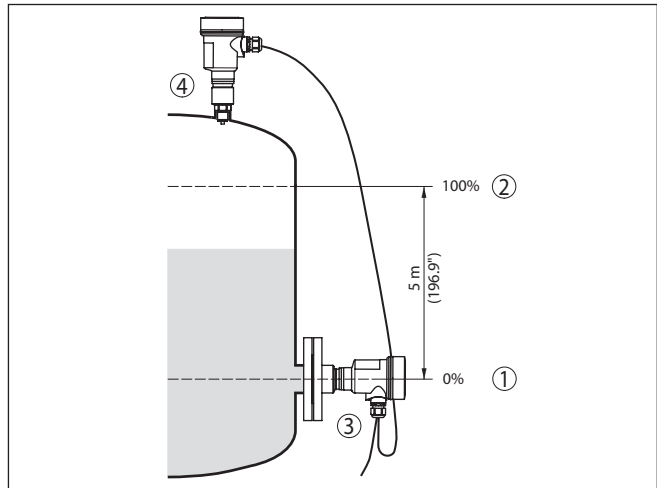


Fig. 23: Exemple de paramétrage réglage min./max. mesure de niveau

- 1 Niveau min. = 0 % correspond à 0,0 mbar
- 2 Niveau max. = 100 % correspondent à 490,5 mbars
- 3 VEGABAR 83, appareil primaire
- 4 VEGABAR 83, appareil secondaire

Si ces valeurs ne sont pas connues, le réglage peut également être effectué pour les niveaux de 10 % et 90 % par exemple. La hauteur de remplissage est ensuite calculée à l'aide de ces valeurs.

Pour ce réglage, le niveau momentané ne joue aucun rôle. Le réglage min./max. sera toujours réalisé sans variation de niveau. Ainsi, ces réglages peuvent être effectués déjà à l'avance, sans avoir auparavant à installer le capteur.



**Remarque:**

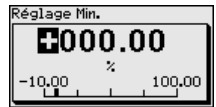
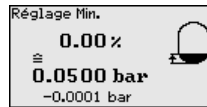
Si les plages de réglage sont dépassées, la valeur saisie ne sera transférée. Il est possible d'interrompre l'édition avec **[ESC]** ou de corriger la valeur sur une valeur se trouvant à l'intérieur des plages de réglage.

Pour les autres grandeurs de process, comme la pression process, la pression différentielle ou le débit, le réglage est effectué conformément.

**Réglage min. - Niveau**

Procédez comme suit :

1. Sélectionner le point de menu " *Mise en service* " avec **[->]** et confirmer avec **[OK]**. Sélectionner maintenant, avec **[->]**, le point de menu " *Réglage* ", ensuite " *Réglage min.* " et confirmer avec **[OK]**.



2. Passer à l'édition de la valeur pour cent avec **[OK]** et placer le curseur avec **[->]** sur la position désirée.
3. Régler la valeur pourcent souhaitée avec **[+]** (par ex. 10 %) et enregistrer avec **[OK]**. Le curseur se positionne alors sur la valeur de pression.
4. Saisir la valeur de pression correspondante pour le niveau min. (par ex. 0 mbar).
5. Sauvegarder les réglages avec **[OK]** et aller avec **[ESC]** et **[->]** au réglage maxi.

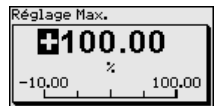
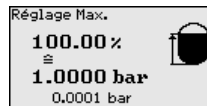
Le réglage min. est maintenant terminé.

Pour un réglage avec remplissage, il vous suffit de saisir la valeur de mesure actuelle affichée à la partie inférieure de l'afficheur.

**Réglage max. - Niveau**

Procédez comme suit :

1. Avec **[->]**, sélectionner le point de menu " *Réglage max.* " et confirmer avec **[OK]**.



2. Passer à l'édition de la valeur pour cent avec **[OK]** et placer le curseur avec **[->]** sur la position désirée.
3. Régler la valeur pourcent souhaitée avec **[+]** (par ex. 90 %) et enregistrer avec **[OK]**. Le curseur se positionne alors sur la valeur de pression.
4. Saisir la valeur de pression appropriée au pourcentage pour le réservoir plein (par ex. 900 mbars).
5. Sauvegarder les réglages avec **[OK]**

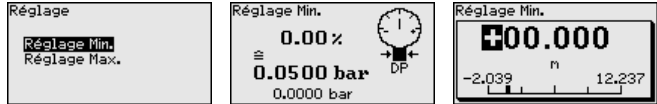
Le réglage max. est maintenant terminé.

Pour un réglage avec remplissage, il vous suffit de saisir la valeur de mesure actuelle affichée à la partie inférieure de l'afficheur.

### Réglage min. du débit

Procédez comme suit :

1. Sélectionner le point de menu " *Mise en service* " avec [**->**] et confirmer avec [**OK**]. Sélectionner maintenant, avec [**->**], le point de menu " *Réglage min.* " et confirmer avec [**OK**].



2. Passer à l'édition de la valeur mbar avec [**OK**] et placer le curseur avec [**->**] sur la position désirée.
3. Régler la valeur mbar souhaitée avec [**+**] et sauvegarder avec [**OK**].
4. Passer au réglage span avec [**ESC**] et [**->**]

En cas de débit dans les deux directions (bidirectionnel), une pression négative est aussi possible. Avec l'ajustement Min., il faut alors saisir la pression négative maximale. Il faut alors sélectionner en conséquence " *bidirectionnel* " ou " *bidirectionnel-proportionnel au débit* ", se reporter à l'option de menu " *Linéarisation* ".

Le réglage min. est maintenant terminé.

Pour un réglage avec pression, il vous suffit de saisir la valeur de mesure actuelle affichée à la partie inférieure de l'afficheur.

### Réglage max. du débit

Procédez comme suit :

1. Sélectionner le point de menu Réglage maxi. avec [**->**] et confirmer avec [**OK**].



2. Passer à l'édition de la valeur mbar avec [**OK**] et placer le curseur avec [**->**] sur la position désirée.
3. Régler la valeur mbar souhaitée avec [**+**] et sauvegarder avec [**OK**].

Le réglage max. est maintenant terminé.

Pour un réglage avec pression, il vous suffit de saisir la valeur de mesure actuelle affichée à la partie inférieure de l'afficheur.

### Réglage zéro de pression différentielle

Procédez comme suit :

1. Sélectionner le point de menu " *Mise en service* " avec [**->**] et confirmer avec [**OK**]. Sélectionner maintenant, avec [**->**], le point de menu " *Réglage zéro* " et confirmer avec [**OK**].





2. Passer à l'édition de la valeur mbar avec **[OK]** et placer le curseur avec **[->]** sur la position désirée.
3. Régler la valeur mbar souhaitée avec **[+]** et sauvegarder avec **[OK]**.
4. Passer au réglage span avec **[ESC]** et **[->]**

Le réglage zéro est maintenant terminé.



### Information:

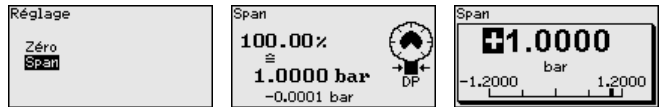
Le réglage zéro décale la valeur du réglage span. L'échelle de mesure, c'est à dire la différence entre ces valeurs, restera inchangée.

Pour un réglage avec pression, il vous suffit de saisir la valeur de mesure actuelle affichée à la partie inférieure de l'afficheur.

## Réglage span de pression différentielle

Procédez comme suit :

1. Sélectionner l'option de menu " Réglage Span" avec **[->]** et confirmer avec **[OK]**.



2. Passer à l'édition de la valeur mbar avec **[OK]** et placer le curseur avec **[->]** sur la position désirée.
3. Régler la valeur mbar souhaitée avec **[+]** et sauvegarder avec **[OK]**.

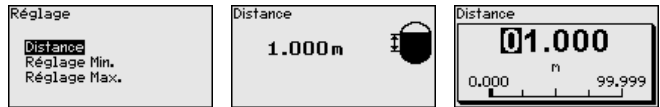
Le réglage span est maintenant terminé.

Pour un réglage avec pression, il vous suffit de saisir la valeur de mesure actuelle affichée à la partie inférieure de l'afficheur.

## Écart densité

Procédez comme suit :

- Dans le point du menu " Mise en service" sélectionner avec **[->]** " réglage" et confirmer avec **[OK]**. Confirmer maintenant le point du menu " Écart" avec **[OK]**.



- Passer à l'édition de la distance de capteur avec **[OK]** et placer le curseur avec **[->]** sur la position désirée.
- Régler la distance avec **[+]** et sauvegarder avec **[OK]**.

La saisie de l'écart est maintenant terminée.

## Réglage min. de densité

Procédez comme suit :

1. Sélectionner le point de menu " *Mise en service* " avec [->] et confirmer avec [OK]. Sélectionner maintenant, avec [->], le point de menu " *Réglage min.* " et confirmer avec [OK].



2. Passer à l'édition de la valeur pour cent avec [OK] et placer le curseur avec [->] sur la position désirée.
3. Régler le pourcentage souhaité avec [+] et l'enregistrer avec [OK]. Le curseur se positionne alors sur la valeur de densité.
4. Entrer le pourcentage correspondant à la densité minimale.
5. Sauvegarder les réglages avec [OK] et aller avec [ESC] et [->] au réglage maxi.

Le réglage min. de la densité est maintenant terminé.

### Réglage max. de densité

Procédez comme suit :

1. Sélectionner le point de menu " *Mise en service* " avec [->] et confirmer avec [OK]. Sélectionner maintenant, avec [->], le point de menu " *Réglage max.* " et confirmer avec [OK].



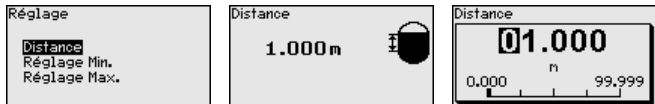
2. Passer à l'édition de la valeur pour cent avec [OK] et placer le curseur avec [->] sur la position désirée.
3. Régler le pourcentage souhaité avec [+] et l'enregistrer avec [OK]. Le curseur se positionne alors sur la valeur de densité.
4. Entrer la densité maximale correspondant au pourcentage.

Le réglage max. de la densité est maintenant terminé.

### Écart interface

Procédez comme suit :

1. Dans le point du menu " *Mise en service* " sélectionner avec [->] " *réglage* " et confirmer avec [OK]. Confirmer maintenant le point du menu " *Écart* " avec [OK].



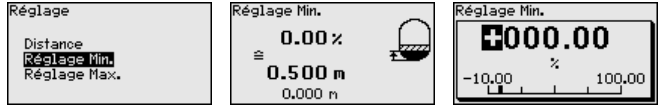
2. Passer à l'édition de la distance de capteur avec [OK] et placer le curseur avec [->] sur la position désirée.
3. Régler la distance avec [+] et sauvegarder avec [OK].

La saisie de l'écart est maintenant terminée.

### Réglage min. Interface

Procédez comme suit :

1. Sélectionner le point de menu " *Mise en service* " avec [->] et confirmer avec [OK]. Sélectionner maintenant, avec [->], le point de menu " *Réglage min.* " et confirmer avec [OK].



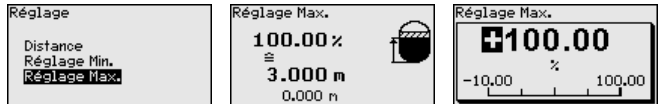
2. Passer à l'édition de la valeur pour cent avec [OK] et placer le curseur avec [->] sur la position désirée.
3. Régler le pourcentage souhaité avec [+] et l'enregistrer avec [OK]. Le curseur se positionne alors sur la valeur de hauteur.
4. Entrer la hauteur minimale de la couche d'interface correspondant au pourcentage.
5. Sauvegarder les réglages avec [OK] et aller avec [ESC] et [->] au réglage maxi.

Le réglage min. de la couche d'interface est maintenant terminé.

## Réglage max. interface

Procédez comme suit :

1. Sélectionner le point de menu " *Mise en service* " avec [->] et confirmer avec [OK]. Sélectionner maintenant, avec [->], le point de menu " *Réglage max.* " et confirmer avec [OK].



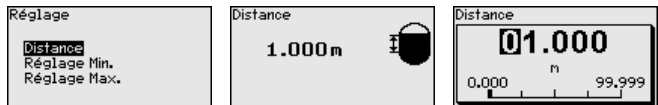
2. Passer à l'édition de la valeur pour cent avec [OK] et placer le curseur avec [->] sur la position désirée.
3. Régler le pourcentage souhaité avec [+] et l'enregistrer avec [OK]. Le curseur se positionne alors sur la valeur de hauteur.
4. Entrer la hauteur maximale de la couche d'interface correspondant au pourcentage.

Le réglage max. de la couche d'interface est maintenant terminé.

## Distance niveau à compensation de densité

Procédez comme suit :

- Dans le point du menu " *Mise en service* " sélectionner avec [->] " *réglage* " et confirmer avec [OK]. Confirmer maintenant le point du menu " *Écart* " avec [OK].



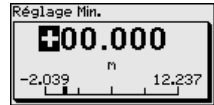
- Passer à l'édition de la distance de capteur avec [OK] et placer le curseur avec [->] sur la position désirée.
- Régler la distance avec [+] et sauvegarder avec [OK].

La saisie de l'écart est maintenant terminée.

### Réglage min. niveau à compensation de densité

Procédez comme suit :

1. Sélectionner le point de menu " *Mise en service*" avec [**->**] et confirmer avec [**OK**]. Sélectionner maintenant, avec [**->**], le point de menu " *Réglage*", ensuite " *Réglage min.*" et confirmer avec [**OK**].



2. Passer à l'édition de la valeur pour cent avec [**OK**] et placer le curseur avec [**->**] sur la position désirée.
3. Régler la valeur pourcent souhaitée avec [**+**] (par ex. 0 %) et enregistrer avec [**OK**]. Le curseur se positionne alors sur la valeur de pression.
4. Saisir la valeur correspondante pour le niveau min. (par ex. 0 m).
5. Sauvegarder les réglages avec [**OK**] et aller avec [**ESC**] et [**->**] au réglage maxi.

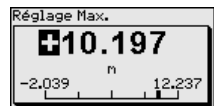
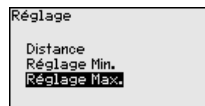
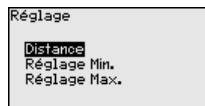
Le réglage min. est maintenant terminé.

Pour un réglage avec remplissage, il vous suffit de saisir la valeur de mesure actuelle affichée à la partie inférieure de l'afficheur.

### Réglage max. niveau à compensation de densité

Procédez comme suit :

1. Sélectionner le point de menu Réglage maxi. avec [**->**] et confirmer avec [**OK**].



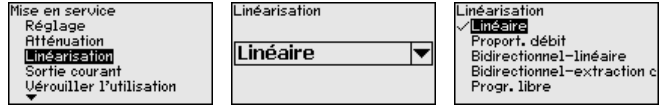
2. Passer à l'édition de la valeur pour cent avec [**OK**] et placer le curseur avec [**->**] sur la position désirée.
3. Régler la valeur pourcent souhaitée avec [**+**] (par ex. 100 %) et enregistrer avec [**OK**]. Le curseur se positionne alors sur la valeur de pression.
4. Saisir la valeur appropriée au pourcentage pour le réservoir plein (par ex. 10 m).
5. Sauvegarder les réglages avec [**OK**]

Le réglage max. est maintenant terminé.

Pour un réglage avec remplissage, il vous suffit de saisir la valeur de mesure actuelle affichée à la partie inférieure de l'afficheur.

### Linéarisation

Une linéarisation est nécessaire pour toutes les tâches de mesure avec lesquelles la grandeur de process n'augmente pas de manière linéaire avec la valeur mesurée. Cela s'applique par exemple au débit mesuré via la pression différentielle ou au volume de la cuve au-dessus du niveau. Pour ces cas, des courbes de linéarisation correspondantes sont enregistrées. Elles indiquent le rapport entre la valeur mesurée en pourcentage et la grandeur process. La linéarisation s'applique à l'affichage de valeur mesurée et à la sortie courant.



Pour la mesure de débit et la sélection " *linéaire*", l'affichage et la sortie (valeur en pourcentage/courant) sont linéaires par rapport à la " **pression différentielle**".

Pour la mesure du débit et la sélection " *Proportionnel au débit*", l'affichage et la sortie (valeur en pourcentage/courant) sont linéaires par rapport au " **Débit**". <sup>4)</sup>

En cas de débit dans les deux directions (bidirectionnel), une pression différentielle négative est aussi possible. Cela doit déjà être pris en compte dans l'option de menu " *Ajustement min. débit*".



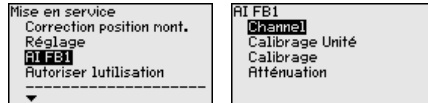
**Avertissement !**

Si vous utilisez le capteur respectif comme partie d'une sécurité antidébordement selon WHG, respectez ce qui suit :

Si une courbe de linéarisation est sélectionnée, le signal de mesure n'est plus obligatoirement linéaire par rapport à la hauteur de remplissage. L'utilisateur doit en tenir compte, en particulier lors du réglage du point de commutation sur le détecteur de niveau.

**AI FB1**

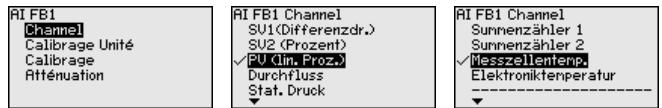
Comme le paramétrage du bloc de fonctions 1 (FB1) est très complet, il a été réparti dans différents sous-menus.



**AI FB1 - Channel**

Dans le point de menu " *Channel*", vous définissez le signal d'entrée à traiter dans le bloc AI FB 1.

On peut sélectionner comme signaux d'entrée les valeurs de sortie du Transducer Block (TB).



**Bloquer le paramétrage**

Dans ce point du menu, vous protégez les paramètres du capteur de modifications non souhaitées et involontaires.

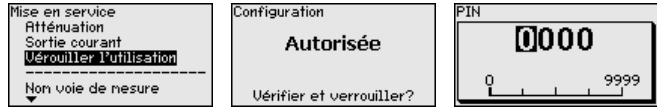


Afin d'éviter les erreurs possibles lors du paramétrage dans un environnement de configuration non sûr, un procédé de vérification est utilisé qui permet de déceler les erreurs de paramétrage. Pour cela, des paramètres de sécurité doivent être vérifiés avant leur sauvegarde dans l'appareil.

<sup>4)</sup> L'appareil postule une température quasiment constante et une pression statique et calcule le débit au moyen de la courbe caractéristique proportionnelle au débit à partir de la pression différentielle mesurée.

L'appareil est, en outre, verrouillé contre la modification de paramètres à l'état normal de fonctionnement pour la protection contre tout paramétrage involontaire ou non autorisé.

### 1. Saisir le code PIN

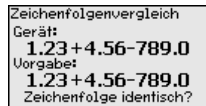


L'appareil est livré à l'état verrouillé. Le code PIN à la livraison est "0000".

### 2. Comparaison des suites de caractères

Vous devez ensuite effectuer une comparaison des suites de caractères. Ceci sert à la vérification de la représentation des caractères.

Confirmez que les deux suites de caractères sont identiques. Les textes de vérification sont disponibles en allemand et dans toutes les autres langues du menu en anglais.



### 3. Confirmation du numéro de série



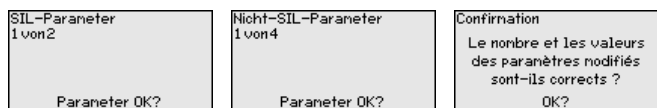
Confirmez ensuite que le numéro de série de votre appareil a été repris correctement. Ceci sert à la vérification de la communication des appareils.

### 4. Vérifier les paramètres

Tous les paramètres de sécurité doivent être vérifiés après une modification :

- Paramètre SIL 1 : réglage zéro
- Paramètre SIL 2 : secondaire marche/arrêt
- Paramètre non SIL 1 : représentation de la valeur de mesure
- Paramètre non SIL 2 : valeur d'affichage 1, unité de l'application
- Paramètre non SIL 3 : langue du menu
- Paramètre non SIL 4 : éclairage

Confirmez les valeurs modifiées les unes après les autres.



Si la procédure de paramétrage décrite est effectuée complètement et correctement, l'appareil sera bloqué et donc dans un état de fonctionnement.



Sinon, l'appareil reste dans l'état autorisé et donc dans un état de sécurité non garanti.



### Information:

Tant que le VEGABAR 83 est alimenté en tension, le module de réglage et d'affichage reste dans le menu de configuration momentanément réglé. Il n'y a aucun retour réglé en fonction du temps et automatique à l'affichage de la valeur de mesure.

## 7.1.2 Afficheur

### Valeur affichée 1 et 2 - 4 ... 20 mA

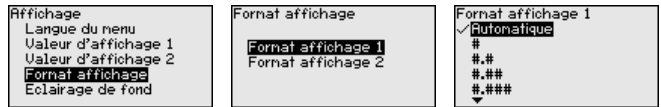
Dans ce point du menu, vous définissez quelle valeur de mesure doit être affichée sur l'écran.



La valeur d'affichage est réglée en usine sur " *Pression différentielle* ".

### Format d'affichage 1 et 2

Vous définissez dans ce point du menu avec combien de chiffres après la virgule la valeur mesurée est affichée sur l'écran.



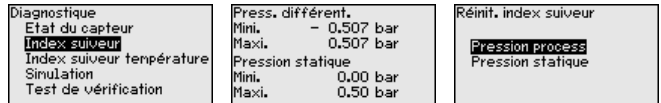
Le réglage d'usine pour le format d'affichage est " *automatique* ".

## 7.1.3 Diagnostic

### Fonction index suivre pression

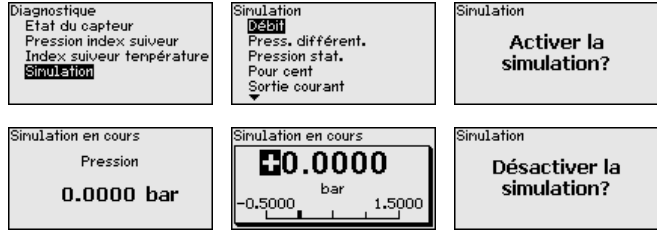
Dans le capteur, la valeur de mesure minimale et maximale respectivement pour la pression différentielle et la pression statique sont enregistrées. Les deux valeurs sont affichées dans l'option du menu " *Pression fonction index suivre* ".

Vous pouvez effectuer séparément une remise à zéro pour les valeurs d'index suivre dans une autre fenêtre.



### Simulation 4 ... 20 mA/HART

Ce point de menu vous permet de simuler des valeurs de mesure. Il est ainsi possible par exemple de contrôler la voie signal via des appareils d'affichage ou la carte d'entrée du système de conduite par exemple.



Sélectionnez la grandeur de simulation souhaitée et réglez la valeur souhaitée.

Pour désactiver une simulation, appuyer sur la touche **[ECH]** et confirmer le message " *Désactiver la simulation*" avec la touche **[OK]**.



#### Avertissement !

Pendant une simulation, la valeur simulée est délivrée comme valeur courant 4 ... 20 mA et comme signal HART numérique. La signalisation d'état dans le cadre de la fonction de gestion des actifs est " *Maintenance*".

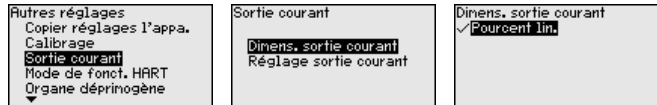


#### Remarque:

Si la simulation n'est pas arrêtée manuellement, l'appareil coupe automatiquement après 60 min.

### 7.1.4 Autres réglages

Dans le point de menu " *Sortie de courant grandeur*", vous définissez la grandeur de mesure délivrée par la sortie de courant.



La sélection suivante est possible en fonction de l'application choisie :

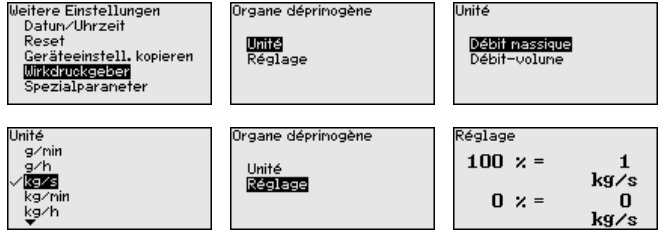
- Débit
- Hauteur - couche d'interface
- Densité
- Pression différentielle
- Pression statique
- Pour cent
- Calibré(e)
- Pourcentage linéarisé
- Température de la cellule de mesure (cellule de mesure céramique)
- Température de l'électronique

### Sortie courant 1 et 2 (taille)

#### Valeurs caractéristiques transmetteur de pression différentielle

Ce point de menu vous permet de définir les unités pour l'organe déprimogène et de sélectionner le débit massique ou le débit volumique.





En plus, le réglage pour le débit volumique ou massique est effectué pour 0 % ou 100 %.

## 7.2 Aperçu des menus

Les tableaux ci-dessous contiennent le menu de réglage de l'appareil. Pour des versions d'appareil ou applications déterminées, certains points de menu ne sont pas disponibles ou comportent des valeurs différentes.



### Remarque:

Vous trouverez les autres options du menu dans la notice de mise en service de l'appareil primaire respectif.

### Mise en service

Option du menu	Paramètres	Réglage d'usine
Nom de la voie de mesure	19 caractères alphanumériques/caractères spéciaux	Capteur
Application SIL	Niveau, pression process	Niveau
	Appareil secondaire pour la pression différentielle électronique <sup>5)</sup>	Désactivé
Unités	Unité de réglage (m, bar, Pa, psi ... défini par l'utilisateur)	mbar (pour les plages de mesure nominales ≤ 400 mbars) bar (pour les plages de mesure nominales ≤ 1 bar)
	Pression statique	bar
Correction de position (SIL)		0,00 bar
Réglage (SIL)	Écart (pour densité et couche d'interface)	1,00 m
	Réglage min./zéro	0,00 bar 0,00 %
	Réglage Span/Maxi.	Plage de mesure nominale en bar 100,00 %

<sup>5)</sup> Paramètre actif lorsque l'appareil secondaire est raccordé

Option du menu	Paramètres	Réglage d'usine
Atténuation (SIL)	Temps d'intégration	0,0 s
Linéarisation (SIL)	Linéaire, cuve ronde allongée, ... défini par l'utilisateur	Linéaire
Sortie courant (SIL)	Sortie de courant - Mode	Courbe caractéristique de sortie 4 ... 20 mA Comportement en cas de défaut ≤ 3,6 mA
	Sortie de courant - Min./Max.	3,8 mA 20,5 mA
Bloquer le paramétrage (SIL)	Verrouillé, validé	Dernier réglage

## Afficheur

### Afficheur

Option du menu	Valeur par défaut
Langue du menu	Langue sélectionnée
Valeur d'affichage 1	Pression
Valeur d'affichage 2	Cellule de mesure en céramique : température de la cellule de mesure en °C Cellule de mesure métallique : température de l'électronique en °C
Format d'affichage	Nombre de chiffres après la virgule automatique
Éclairage	Allumé(e)

## Diagnostic

Option du menu	Paramètres	Réglage d'usine
État appareil		-
Index suiveur	Pression	Valeur mesurée de pression actuelle
Fonction index suiveur temp.	Température	Températures actuelles de la cellule de mesure et de l'électronique
Simulation		-

## Autres réglages

Option du menu	Paramètres	Réglage d'usine
PIN		0000
Date/Heure		Date actuelle/heure actuelle
Copier réglages appareils		-

Option du menu	Paramètres	Réglage d'usine
Paramètres spéciaux		Pas de reset
Calibrage	Grandeur de calibrage	Volume en l
	Format de calibrage	0 % correspond à 0 l 100 % correspondent à 0 l
Sortie courant	Sortie courant - Grandeur	Pourcentage linéarisation - Niveau
	Sortie de courant - Réglage	0 ... 100 % correspond à 4 ... 20 mA
Mode HART		Adresse 0
Organe déprimogène	Unité	m <sup>3</sup> /s
	Réglage	0,00 % correspond à 0,00 m <sup>3</sup> /s 100,00 %, 1 m <sup>3</sup> /s

### Info

Option du menu	Paramètres
Nom de l'appareil	VEGABAR 83
Version d'appareil	Version du matériel et du logiciel
Date de calibrage usine	Date
Caractéristiques du capteur	Caractéristiques spécifiques à la commande

## 8 Diagnostic, gestion des actifs et service

### 8.1 Entretien

#### Maintenance

Si l'on respecte les conditions d'utilisation, aucun entretien particulier ne sera nécessaire en fonctionnement normal.

Dans certaines applications, des colmatages sur la membrane peuvent influencer le résultat de la mesure. Prenez donc des mesures préventives selon le capteur et l'application, pour éviter des colmatages importants et surtout des encroûtements.

#### Contrôle périodique

Afin de reconnaître des erreurs possibles dangereuses non décelées, la fonction de sécurité de l'appareil doit être vérifiée à l'aide d'un contrôle périodique à des intervalles de temps réguliers.



Pendant le test de fonctionnement, la fonction de sécurité doit être considérée comme non fiable. Tenez compte du fait que le test de fonctionnement a des effets sur les appareils connectés en aval.

Si l'un des tests décèle des défauts, il faut mettre tout le système de mesure hors service et maintenir le process dans un état de sécurité avec d'autres mesures de protection.

Vous trouverez des informations détaillées sur le contrôle périodique dans le Safety Manual (SIL).

### 8.2 Élimination des défauts

#### Comportement en cas de défauts

C'est à l'exploitant de l'installation qu'il incombe la responsabilité de prendre les mesures appropriées pour éliminer les défauts survenus.

#### Élimination des défauts

Premières mesures à prendre :

- Évaluation des messages d'erreur
- Vérification du signal de sortie
- Traitement des erreurs de mesure

Vous pouvez obtenir également d'autres possibilités de diagnostics à l'aide d'un smartphone/d'une tablette avec l'application de réglage ou d'un PC/ordinateur portable équipé du logiciel PACTware et du DTM approprié. Cela vous permettra, dans de nombreux cas, de trouver les causes des défauts et d'y remédier.

#### Comportement après élimination des défauts

Suivant la cause du défaut et les mesures prises pour l'éliminer, il faudra le cas échéant recommencer les étapes décrites au chapitre " *Mise en service*" ou vérifier leur plausibilité et l'intégralité.

#### Service d'assistance technique 24h/24

Si toutefois ces mesures n'aboutissent à aucun résultat, vous avez la possibilité - en cas d'urgence - d'appeler le service d'assistance technique VEGA, numéro de téléphone de la hotline **+49 1805 858550**.

Ce service d'assistance technique est à votre disposition également en dehors des heures de travail, à savoir 7 jours sur 7 et 24h/24.

Étant proposé dans le monde entier, ce service est en anglais. Il est gratuit, vous n'aurez à payer que les frais de communication.

### 8.3 Remplacement des composants de raccordement au process en cas de version IP68 (25 bars)

Pour la version IP68 (25 bar), l'utilisateur peut remplacer les composants de raccordement au process sur place. Le câble de raccordement et le boîtier externe peuvent être conservés.

Outils nécessaires :

- Clé pour vis à six pans creux de 2



**Avertissement !**

Le remplacement ne doit se faire qu'en état hors tension.



Pour les applications Ex, vous ne pouvez utiliser qu'une pièce échangeable avec agrément Ex adéquat.



**Avertissement !**

Lors du remplacement, protéger la face intérieure des parties de la saleté et de l'humidité.

Procédez comme suit pour le remplacement :

1. Desserrez la vis de fixation à l'aide d'une clé pour vis à six pans creux
2. Retirer soigneusement le groupe de câbles des composants de raccordement au process

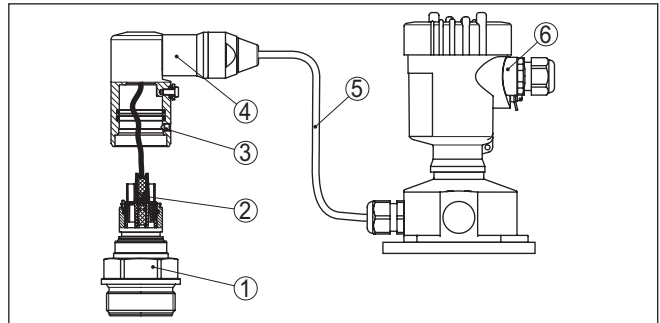


Fig. 24: VEGABAR 83 en version IP68 25 bars, et sortie de câble latérale, boîtier externe

- 1 Composants de raccordement au process
- 2 Connecteur
- 3 Vis de fixation
- 4 Groupe de câbles
- 5 Câble de raccordement
- 6 Boîtier externe

3. Desserrez le connecteur
4. Monter les nouveaux composants de raccordement au process sur la voie de mesure
5. Assembler les connecteurs
6. Branchez le groupe de câbles aux composants de raccordement au process et tournez dans la position souhaitée

7. Serrer la vis de fixation à l'aide d'une clé pour vis à six pans creux  
Vous avez terminé ainsi le remplacement.

## 8.4 Remplacement de l'électronique

En cas de défaut, l'électronique peut être remplacée par l'utilisateur.



Pour les appareils possédant une qualification SIL, seule une électronique correspondante avec qualification SIL doit être utilisée.



Les applications Ex nécessitent l'utilisation d'un appareil et d'une électronique avec agrément Ex adéquat.

Commandez l'électronique de rechange chez votre revendeur. Les électroniques sont adaptées au type de capteur utilisé.



Tous les paramètres spécifiques de l'application doivent être redéfinis. C'est pourquoi vous devez procéder à une nouvelle mise en service après le remplacement de l'électronique.

Vous trouverez des informations plus détaillées sur le remplacement de l'électronique dans la " *Notice de mise en service Électronique VEGABAR Série 80*".

Une fois la nouvelle mise en service ou le transfert des données de paramétrage effectués, vous devez vérifier les paramètres, après quoi l'appareil est à nouveau opérationnel.

## 8.5 Procédure en cas de réparation

Vous trouverez sur notre page d'accueil des informations détaillées relatives à la procédure en cas de réparation.

Vous y générerez un formulaire de retour avec les données de votre appareil afin que nous puissions exécuter la réparation rapidement et sans avoir à poser de questions.

Vous avez besoin à cet effet :

- Le numéro de série de l'appareil
- Une courte description du problème
- Indications relatives au produit

Imprimer le formulaire de retour généré.

Nettoyez et emballez l'appareil soigneusement de façon qu'il ne puisse être endommagé.

Expédier le formulaire de retour imprimé, ainsi qu'une éventuelle fiche technique santé-sécurité ensemble avec l'appareil.

L'adresse pour le retour se trouve sur le formulaire de retour généré.

## 9 Démontage

### 9.1 Étapes de démontage

Pour la dépose de l'appareil, exécutez les étapes des chapitres " Monter" et " Raccorder à l'alimentation tension" de la même manière en sens inverse.



#### Attention !

Lors de la dépose, tenez compte des conditions process dans les cuves ou les conduites tubulaires. Il existe un risque de blessures par ex. par des pressions ou des températures élevées ainsi que par des produits agressifs ou toxiques. Évitez ces situations en prenant de mesures de protection adéquates.

### 9.2 Recyclage



Menez l'appareil à une entreprise de recyclage, n'utilisez pas les points de collecte communaux.

Enlevez au préalable les éventuelles batteries dans la mesure où elles peuvent être retirées de l'appareil et menez celles-ci à une collecte séparée.

Si des données personnelles devaient être enregistrées sur l'appareil à mettre au rebut, supprimez-les avant l'élimination.

Au cas où vous n'auriez pas la possibilité de faire recycler le vieil appareil par une entreprise spécialisée, contactez-nous. Nous vous conseillerons sur les possibilités de reprise et de recyclage.

## 10 Annexe

### 10.1 Caractéristiques techniques

#### Remarque relative aux appareils homologués

Dans le cas des appareils homologués (par ex. avec agrément Ex), ce sont les caractéristiques techniques dans les consignes de sécurité respectives qui s'appliquent. Celles-ci peuvent dévier des données répertoriées ici par ex. au niveau des conditions process ou de l'alimentation tension. Tous les documents des agréments peuvent être téléchargés depuis notre page d'accueil.

#### Matériaux et poids

##### Matériaux, en contact avec le produit (cellule de mesure jauge extensométrique/piézorésistive)

Raccord process	316L
Membrane standard	316L
Membrane à partir d'une plage de mesure 25 bars, avec version non arasante	Elgiloy (2.4711)
Anneau d'étanchéité, joint torique	FKM (VP2/A), EPDM (A+P 70.10-02), FFKM (Perlast G74S), FEPM (Fluoraz SD890)
Joint pour raccord process (compris à la livraison)	
– Filetage G½ (EN 837)	Klingersil C-4400

##### Matériaux, en contact avec le fluide (cellule de mesure céramique/métal)

Raccord process	316L
Membrane	Alloy C276 (2.4819), plaquée or 20 µ, plaquée or, plaquée or/rhodium 5 µ/1 µ <sup>6)</sup>
Joint pour raccord process (compris à la livraison)	
– Filetage G1½ (DIN 3852-A)	Klingersil C-4400
– Filetage M44 x 1,25 (DIN 13)	FKM, FFKM, EPDM

##### Matériaux pour applications dans les secteurs alimentaires

Rugosité de surface raccords de processus hygiéniques, type	$R_a < 0,8 \mu\text{m}$
Joint d'étanchéité en dessous de la plaque de montage mural 316L en cas d'agrément 3A	EPDM

##### Matériaux, sans contact avec le produit

Support de la plaque signalétique sur câble de liaison	PE dur
Liquide séparateur cellule de mesure céramique/métal	KN 92 huile blanche médicale (conforme FDA)
Liquide de transmission de pression interne cellule de mesure piézorésistive	Huile synthétique, huile halocarbone <sup>7) 8)</sup>

<sup>6)</sup> Pas pour des appareils avec qualification SIL.

<sup>7)</sup> Huile synthétique pour plages de mesure jusqu'à 40 bar, listée FDA pour industrie alimentaire. Pour les plages de mesure à partir de 100 bar, cellule de mesure sèche.

<sup>8)</sup> Huile halocarbone : généralement utilisée dans les applications à oxygène, ne convient ni aux plages de mesure de vide, ni aux plages de mesure absolues < 1 bar<sub>abs</sub>.



## Boîtier

- Boîtier en matière plastique	Plastique PBT (polyester)
- Boîtier en aluminium coulé sous pression	Aluminium coulé sous pression AlSi10Mg, revêtu de poudre (Base : polyester)
- Boîtier en acier inoxydable	316L
- Presse-étoupe	PA, acier inoxydable, laiton
- Joint d'étanchéité du presse-étoupe	NBR
- Obturateur du presse-étoupe	PA
- Joint entre boîtier et couvercle du boîtier	Silicone SI 850 R, NBR sans silicone
- Hublot couvercle du boîtier	Polycarbonate (listé UL746-C), verre <sup>9)</sup>
- Borne de mise à la terre	316L

## Boîtier externe

- Boîtier	Plastique PBT (Polyester), 316L
- Socle, plaque de montage mural	Plastique PBT (Polyester), 316L
- Joint d'étanchéité entre le socle et la plaque de montage mural	EPDM (lié fixement)

Hublot sur le couvercle du boîtier Polycarbonate, UL746-C listé (sur version Ex d : verre)

Joint d'étanchéité couvercle du boîtier Silicone SI 850 R, NBR sans silicone

Borne de mise à la terre 316Ti/316L

Câble de raccordement à l'appareil primaire PE, PUR

## Poids

Poids total VEGABAR 83 env. 0,8 ... 8 kg (1.764 ... 17.64 lbs), en fonction du raccord process et du boîtier

---

## Couples de serrage

---

Couple de serrage max., raccords process métriques

- G¼, G½	50 Nm (36.88 lbf ft)
- G½ arasant, G1 arasant	40 Nm (29.50 lbf ft)
- G1½ arasant (cellule de mesure piézorésistive)	40 Nm (29.50 lbf ft)
- G1½ arasant (cellule de mesure céramique/métal)	200 Nm (147.5 lbf ft)

Couple de serrage max., raccords process non métriques

- ½ NPT, intérieur ¼ NPT ≤ 40 bar/500 psig	50 Nm (36.88 lbf ft)
- ½ NPT, intérieur ¼ NPT, > 40 bar/500 psig	200 Nm (147.5 lbf ft)
- 7/16 NPT pour tube ¼"	40 Nm (29.50 lbf ft)
- 9/16 NPT pour tube 3/8"	50 Nm (36.88 lbf ft)

<sup>9)</sup> Verre pour boîtier aluminium et acier inoxydable (coulée de précision)

Couple de serrage max. pour presse-étoupes NPT et conduits

- Boîtier en matière plastique 10 Nm (7.376 lbf ft)
- Boîtier en aluminium/acier inox 50 Nm (36.88 lbf ft)

### Grandeur d'entrée - cellule de mesure jauge extensométrique/piézorésistive

Les indications servent à un aperçu et se rapportent à la cellule de mesure. Des limitations dues au matériau et à la série du raccord process ainsi qu'au type de pression sélectionné sont possibles. Les indications de la plaque signalétique sont valables. <sup>10)</sup>

### Plages de mesure nominales et résistance de surcharge en bar/kPa

Plage de mesure nominale	Résistance de surcharge	
	Pression maximale	Pression minimale
Surpression		
0 ... +0,4 bars/0 ... +40 kPa	+1,2 bar/+120 kPa	-1 bar/-100 kPa
0 ... +1 bar/0 ... +100 kPa	+3 bar/+300 kPa	-1 bar/-100 kPa
0 ... +2,5 bars/0 ... +250 kPa	+7,5 bar/+750 kPa	-1 bar/-100 kPa
0 ... +5 bar/0 ... +250 kPa	+15 bar/+1500 kPa	-1 bar/-100 kPa
0 ... +10 bar/0 ... +1000 kPa	+30 bar/+3000 kPa	-1 bar/-100 kPa
0 ... +16 bar/0 ... +1600 kPa	+48 bar/+5000 kPa	-1 bar/-100 kPa
0 ... +25 bar/0 ... +2500 kPa	+75 bar/+7500 kPa	-1 bar/-100 kPa
0 ... +40 bar/0 ... +4000 kPa	+120 bar/+12 MPa	-1 bar/-100 kPa
0 ... +60 bar/0 ... +6000 kPa	+180 bar/+18 MPa	-1 bar/-100 kPa
0 ... +100 bar/0 ... +10 MPa	+200 bar/+20 MPa	-1 bar/-100 kPa
0 ... +160 bar/0 ... +10 MPa	+320 bar/+20 MPa	-1 bar/-100 kPa
0 ... +250 bar/0 ... +25 MPa	+500 bar/+20 MPa	-1 bar/-100 kPa
0 ... +400 bar/0 ... +40 MPa	+800 bar/+80 MPa	-1 bar/-100 kPa
0 ... +600 bar/0 ... +60 MPa	+1200 bar/+120 MPa	-1 bar/-100 kPa
0 ... +1000 bar/0 ... +100 MPa	+1500 bar/+150 MPa	-1 bar/-100 kPa
-1 ... 0 bar/-100 ... 0 kPa	+3 bar/+300 kPa	-1 bar/-100 kPa
-1 ... +1,5 bars/-100 ... +150 kPa	+7,5 bar/+750 kPa	-1 bar/-100 kPa
-1 ... +5 bar/-100 ... +500 kPa	+15 bar/+1500 kPa	-1 bar/-100 kPa
-1 ... +10 bar/-100 ... +1000 kPa	+30 bar/+3000 kPa	-1 bar/-100 kPa
-1 ... +25 bar/-100 ... +2500 kPa	+75 bar/+7500 kPa	-1 bar/-100 kPa
-1 ... +40 bar/-100 ... +4000 kPa	+120 bar/+12 MPa	-1 bar/-100 kPa
-0,2 ... +0,2 bars/-20 ... +20 kPa	+1,2 bar/+120 kPa	-1 bar/-100 kPa
-0,5 ... +0,5 bars/-50 ... +50 kPa	+3 bar/+300 kPa	-1 bar/-100 kPa
Pression absolue		
0 ... 1 bar/0 ... 100 kPa	3 bar/300 kPa	0 bar abs.
0 ... 2,5 bars/0 ... 250 kPa	7,5 bar/750 kPa	0 bar abs.

<sup>10)</sup> Les données sur la résistance de surcharge s'appliquent à la température de référence.

Plage de mesure nominale	Résistance de surcharge	
	Pression maximale	Pression minimale
0 ... 5 bar/0 ... 500 kPa	15 bar/1500 kPa	0 bar abs.
0 ... 10 bar/0 ... 1000 kPa	30 bar/3000 kPa	0 bar abs.
0 ... 16 bar/0 ... 1600 kPa	50 bar/5000 kPa	0 bar abs.
0 ... 25 bar/0 ... 2500 kPa	75 bar/+7500 kPa	0 bar abs.
0 ... 40 bar/0 ... 4000 kPa	120 bar/+12 MPa	0 bar abs.

### Grandeur d'entrée - cellule de mesure métallique/céramique

Les indications servent à un aperçu et se rapportent à la cellule de mesure. Des limitations dues au matériau et à la série du raccord process sont possibles. Les indications de la plaque signalétique sont valables. <sup>11)</sup>

### Plages de mesure nominales et résistance de surcharge en bar/kPa

Plage de mesure nominale	Résistance de surcharge	
	Pression maximale	Pression minimale
Surpression		
0 ... +0,1 bar/0 ... +10 kPa	+15 bar/+1500 kPa	-1 bar/-100 kPa
0 ... +0,4 bars/0 ... +40 kPa	+30 bar/+3000 kPa	-1 bar/-100 kPa
0 ... +1 bar/0 ... +100 kPa	+35 bar/+3500 kPa	-1 bar/-100 kPa
0 ... +2,5 bars/0 ... +250 kPa	+50 bar/+5000 kPa	-1 bar/-100 kPa
0 ... +5 bar/0 ... +500 kPa	+50 bar/+5000 kPa	-1 bar/-100 kPa
0 ... +10 bar/0 ... +1000 kPa	+50 bar/+5000 kPa	-1 bar/-100 kPa
0 ... +25 bar/0 ... +2500 kPa	+50 bar/+5000 kPa	-1 bar/-100 kPa
-1 ... 0 bar/-100 ... 0 kPa	+35 bar/+3500 kPa	-1 bar/-100 kPa
-1 ... +1,5 bars/-100 ... +150 kPa	+50 bar/+5000 kPa	-1 bar/-100 kPa
-1 ... +5 bar/-100 ... +500 kPa	+50 bar/+6500 kPa	-1 bar/-100 kPa
-1 ... +10 bar/-100 ... +1000 kPa	+50 bar/+5000 kPa	-1 bar/-100 kPa
-1 ... +25 bar/-100 ... +2500 kPa	+50 bar/+5000 kPa	-1 bar/-100 kPa
-0,05 ... +0,05 bars/-5 ... +5 kPa	+10 bar/+1000 kPa	-1 bar/-100 kPa
-0,2 ... +0,2 bars/-20 ... +20 kPa	+20 bar/+2000 kPa	-1 bar/-100 kPa
-0,5 ... +0,5 bars/-50 ... +50 kPa	+35 bar/+3500 kPa	-1 bar/-100 kPa
Pression absolue		
0 ... 1 bar/0 ... 100 kPa	35 bar/3500 kPa	0 bar abs.
0 ... 2,5 bars/0 ... 250 kPa	50 bar/5000 kPa	0 bar abs.
0 ... 10 bar/0 ... 1000 kPa	50 bar/5000 kPa	0 bar abs.
0 ... 25 bar/0 ... 2500 kPa	50 bar/5000 kPa	0 bar abs.

<sup>11)</sup> Les données sur la résistance de surcharge s'appliquent à la température de référence.

**Plages de mesure nominales et résistance de surcharge en psi**

Plage de mesure nominale	Résistance de surcharge	
	Pression maximale	Pression minimale
Surpression		
0 ... +1.5 psig	+225 psig	-14.5 psig
0 ... +5 psig	+375 psig	-14.5 psig
0 ... +15 psig	+525 psig	-14.5 psig
0 ... +30 psig	+720 psig	-14.5 psig
0 ... +75 psig	+720 psig	-14.5 psig
0 ... +150 psig	+720 psig	-14.5 psig
0 ... +300 psig	+720 psig	-14.5 psig
-14.5 ... 0 psig	+510 psig	-14.5 psig
-14.5 ... +20 psig	+720 psig	-14.5 psig
-14.5 ... +75 psig	+975 psig	-14.51 psig
-14.5 ... +150 psig	+725 psig	-14.5 psig
-14.5 ... +300 psig	+725 psig	-14.5 psig
-0.7 ... +0.7 psig	+225 psi	-14.5 psig
-3 ... +3 psig	+190 psi	-14.5 psig
-7 ... +7 psig	+525 psig	-14.5 psig
Pression absolue		
0 ... 15 psi	525 psi	0 psi
0 ... 30 psi	+720 psig	0 psi
0 ... 150 psi	+720 psig	0 psi
0 ... 300 psi	+720 psig	0 psi

**Plages de réglage**

Les indications se rapportent à la plage de mesure nominale, les valeurs de pression inférieures à -1 bar ne peuvent pas être réglées.

## Niveau (réglage min./max.)

- Valeur en pourcent -10 ... 110 %
- Valeur pression -120 ... 120 %

## Débit (réglage min./max.)

- Valeur en pourcent 0 ou 100 % fixe
- Valeur pression -120 ... 120 %

## Pression différentielle (réglage span/zéro)

- Zero -95 ... +95 %
- Span -120 ... +120 %

## Densité (réglage min./max.)

- Valeur en pourcent -10 ... 100 %
- Valeur de densité selon les plages de mesure en kg/dm<sup>3</sup>

Couche d'interface (réglage min./max.)

- Valeur en pourcent -10 ... 100 %
- Valeur de hauteur selon les plages de mesure en m

Turn Down max. admissible Illimité (recommandation 20 : 1)

Turn Down maximal admissible pour les applications SIL 10 : 1

## Comportement dynamique - sortie

Grandeurs caractéristiques dynamiques, dépendent du produit et de la température

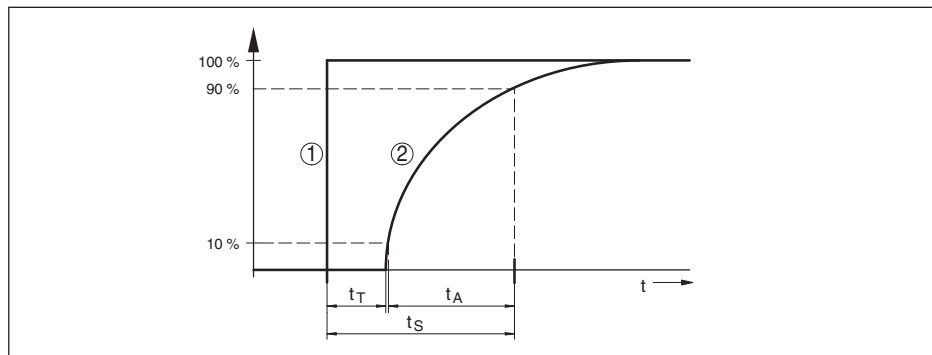


Fig. 25: Comportement en cas de variation brusque de la grandeur process.  $t_T$ : temps mort;  $t_A$ : temps de montée;  $t_S$ : temps de réponse impulsionnelle

- 1 Grandeur de process
- 2 Signal de sortie

	VEGABAR 83	VEGABAR 83, IP68 (25 bar), câble de raccordement > 25 m (82.01 ft)
Temps mort	≤ 25 ms	≤ 50 ms
Temps de montée (10 ... 90 %)	≤ 55 ms	≤ 150 ms
Temps de réponse impulsionnel ( $t_i$ : 0 s, 10 ... 90 %)	≤ 80 ms	≤ 200 ms

Atténuation (63 % de la grandeur d'entrée) 0 ... 999 s, réglable avec l'option du menu "atténuation"

## Conditions de référence et grandeurs d'influence (selon DIN EN 60770-1)

Conditions de référence selon DIN EN 61298-1

- Température +18 ... +30 °C (+64 ... +86 °F)
- Humidité relative de l'air 45 ... 75 %
- Pression d'air 860 ... 1060 mbar/86 ... 106 kPa (12.5 ... 15.4 psi)
- Définition de la courbe caractéristique Réglage du point limite selon IEC 61298-2
- Caractéristiques des courbes Linéaire
- Position de montage de référence Debout, membrane orientée vers le bas

## Influence de la position de montage

- Cellule de mesure jauge extensométrique/piézorésistive En fonction du raccord process et du séparateur
- Cellule de mesure céramique/métal < 5 mbar/0,5 kPa (0.07 psig)

Écart sur la sortie courant par de forts champs magnétiques à haute fréquence dans le cadre de la norme EN 61326-1 <  $\pm 150 \mu\text{A}$

**Écart de mesure (selon IEC 60770-1)**

Les indications se rapportent à l'échelle de mesure réglée. Turn down (TD) est le rapport entre la plage de mesure nominale et l'échelle de mesure réglée.

Classe de précision	Non-linéarité, hystérésis et non-répétabilité pour TD 1 : 1 jusqu'à 5 : 1	Non-linéarité, hystérésis et non-répétabilité pour TD > 5 : 1
0,075 %	< 0,075 %	< 0,015 % x TD
0,1 %	< 0,1 %	< 0,02 % x TD
0,2 %	< 0,2 %	< 0,04 % x TD

**Influence de la température du produit****Modification thermique signal zéro et échelle de sortie**

Turn down (TD) est la relation plage de mesure nominale /échelle de mesure réglée.

La variation thermique du signal zéro et de l'échelle de sortie correspond à la valeur  $F_T$  dans le chapitre "Calcul de l'écart total (selon DIN 16086)".

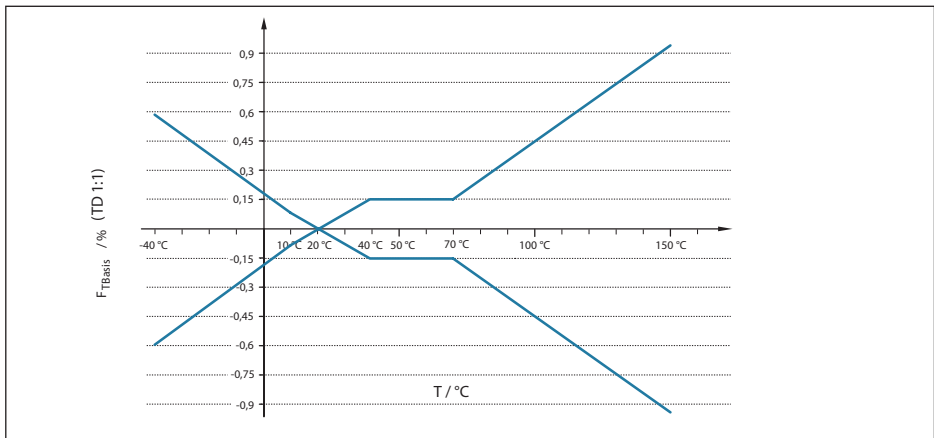
**Cellule de mesure jauge extensométrique/piézorésistive**

Fig. 26: Erreur de température de base  $F_{TBasis}$  avec TD 1 : 1

L'erreur de température de base en % dans le graphique ci-dessus peut augmenter du fait de facteurs complémentaires comme la classe de précision (facteur FMZ) et du Turn Down (facteur FTD). Les facteurs complémentaires sont répertoriés dans les tableaux suivants.

**Facteur supplémentaire par la classe de précision**

<b>Classe de précision</b>	<b>0,075 %, 0,1 %</b>	<b>0,2 %</b>
Facteur FMZ	1	3

### Facteur complémentaire par Turn Down

Le facteur supplémentaire  $F_{TD}$  par Turn Down est calculé avec la formule suivante :

$$F_{TD} = 0,5 \times TD + 0,5$$

Le tableau reprend des valeurs à titre d'exemple pour des Turn Down typiques.

Turn Down	TD 1 : 1	TD 2,5 : 1	TD : 1	TD 10 : 1	TD 20 : 1
Facteur FTD	1	1,75	3	5,5	10,5

### Cellule de mesure métallique/céramique - standard

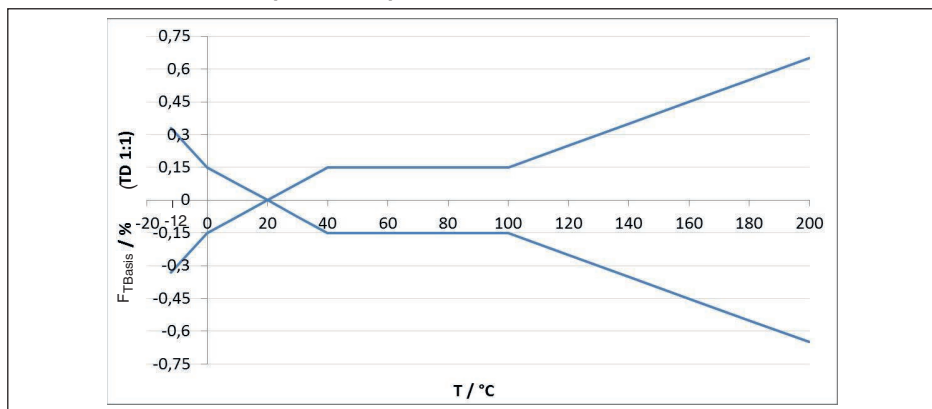


Fig. 27: Erreur de température de base  $F_{T-Basis}$  avec TD 1 : 1

L'erreur de température de base en % dans le graphique ci-dessus peut augmenter du fait de facteurs complémentaires en fonction de la version de la cellule de mesure (facteur FMZ) et du Turn Down (facteur FTD). Les facteurs complémentaires sont répertoriés dans les tableaux suivants.

### Facteur complémentaire du fait de la version de la cellule de mesure

Version de la cellule de mesure	Cellule de mesure - standard	
	0,075 %, 0,1 %	0,2 %
Facteur FMZ	1	3

### Facteur complémentaire par Turn Down

Le facteur supplémentaire  $F_{TD}$  par Turn Down est calculé avec la formule suivante :

$$F_{TD} = 0,5 \times TD + 0,5$$

Le tableau reprend des valeurs à titre d'exemple pour des Turn Down typiques.

Turn Down	TD 1 : 1	TD 2,5 : 1	TD 5 : 1	TD 10 : 1	TD 20 : 1
Facteur FTD	1	1,75	3	5,5	10,5

**Stabilité à long terme (conformément à DIN 16086)**

Valable pour la sortie signal respective (par ex. HART, Profibus PA) **numérique** ainsi que pour la sortie courant **analogique** 4 ... 20 mA sous conditions de référence. Les indications se rapportent à l'échelle de mesure réglée. Turn down (TD) représente le rapport plage de mesure nominale/ échelle de mesure réglée.<sup>12)</sup>

**Stabilité à long terme signal zéro et plage de sortie - Cellule de mesure céramique/ métallique**

Période	
Un an	< 0,05 % x TD
Cinq ans	< 0,1 % x TD
Dix ans	< 0,2 % x TD

**Stabilité à long terme signal zéro et plage de sortie - Cellule de mesure piézorésistive/à jauge de contrainte**

Plage de mesure/version	Cellule de mesure piézorésistive	Cellule de mesure à jauge de contrainte
Plages de mesure > 1 bar	< 0,1 % x TD/an	
Plages de mesure > 1 bar, liquide séparateur huile synthétique, membrane Alloy C276	< 0,15 % x TD/an	-
Plage de mesure 1 bar		
Plage de mesure 0,4 bar	< 0,35 % x TD/an	

Dérive à long terme (selon CEI 61298-2) pour les applications d'hydrogène

En cas de mise en œuvre dans des applications d'hydrogène, il peut se produire une dérive du signal du fait de la diffusion dans les structures de capteur sur la durée. La portée de la dérive dépend essentiellement de facteurs comme la température de l'hydrogène, la proportion d'hydrogène dans la substance mesurée ainsi que l'épaisseur de la membrane utilisée du capteur de pression. Il est recommandé de tester la version de produit sélectionnée quant à son adéquation.

Dérive à long terme typique  $\leq 1 \% \times \text{TD}/\text{an}$

Dérive à long terme maximale  $\leq 3 \% \times \text{TD}/\text{an}$

**Conditions process - cellule de mesure DMS / piézorésistive****Température process**

<sup>12)</sup> Pour une cellule de mesure métallique/céramique avec membrane plaquée d'or, les valeurs sont multipliées par le facteur 3.



Joint d'étanchéité	Version de capteur				
	Standard	Plage de température étendue	Raccords hygiéniques		Version pour applications à oxygène
	$p_{abs} \geq 1 \text{ mbar}$		$p_{abs} \geq 1 \text{ mbar}$	$p_{abs} \geq 10 \text{ mbar}$	$p_{abs} \geq 10 \text{ mbar}$
Sans prise en compte du joint <sup>13)</sup>	-20/-40 ... +105 °C (-4/-40 ... +221 °F)	-	-	-	-20 ... +60 °C
FKM (VP2/A)	-20 ... +105 °C (-4 ... +221 °F)	-20 ... +150 °C (-4 ... +302 °F)	-20 ... +85 °C (-4 ... +185 °F)	-20 ... +150 °C (-4 ... +302 °F)	(-4 ... +140 °F)
EPDM (A+P 70.10-02)					
FFKM (Perlast G74S)	-15 ... +105 °C (+5 ... +221 °F)	-15 ... +150 °C (+5 ... +302 °F)	-15 ... +85 °C (+5 ... +185 °F)	-15 ... +150 °C (+5 ... +302 °F)	-15 ... +60 °C (+5 ... +140 °F)
FEPM (Fluoraz SD890)	-5 ... +105 °C (+23 ... +221 °F)	-	-	-	-5 ... +60 °C (+23 ... +140 °F)

## Derating de température

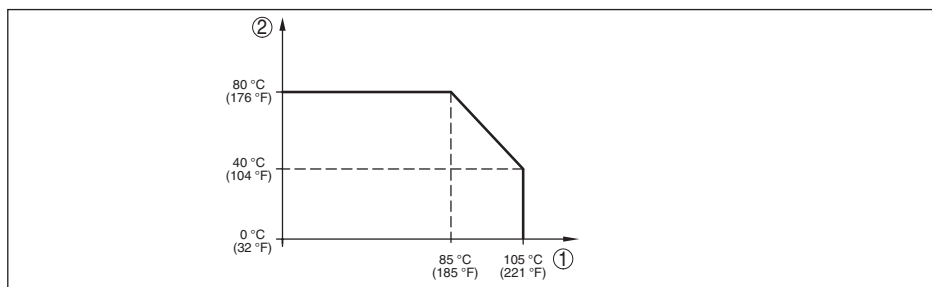


Fig. 28: Derating de température VEGABAR 83, version jusqu'à +105 °C (+221 °F)

- 1 Température process
- 2 Température ambiante

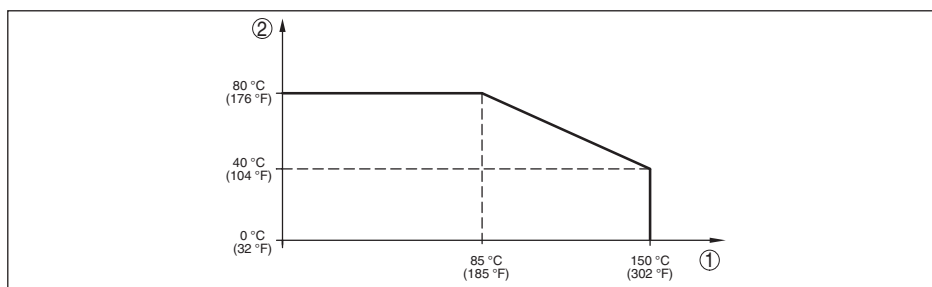


Fig. 29: Derating de température VEGABAR 83, version jusqu'à +150 °C (+302 °F)

- 1 Température process
- 2 Température ambiante

<sup>13)</sup> Raccords process selon DIN 3852-A, EN 837

**Température process SIP** (SIP = Sterilization in place)Alimentation en vapeur pendant 2 h <sup>14)</sup> +150 °C (+302 °F)**Pression process**Pression process tolérée voir l'indication " *Process pressure*" sur la plaque signalétique**Contrainte mécanique**

Version	Sans zone de refroidissement		Avec zone de refroidissement	
	Toutes les versions de boîtiers	Chambre double en acier inoxydable	Toutes les versions de boîtiers	Chambre double en acier inoxydable
Résistance aux vibrations avec 5 ... 200 Hz selon EN 60068-2-6 (vibration avec résonance)	4 g (GL-courbe caractéristique 2)	0,7 g (GL-courbe caractéristique 1)	4 g (GL-courbe caractéristique 2)	0,7 g (GL-courbe caractéristique 1)
Résistance aux chocs 2,3 ms selon EN 60068-2-27 (choc mécanique)	50 g		50 g	20 g

**Conditions process - cellule de mesure céramique métal****Température process**

Version	Plages de température		
	$p_{abs} \geq 50 \text{ mbar}$	$p_{abs} \geq 10 \text{ mbar}$	$p_{abs} \geq 1 \text{ mbar}$
Standard	-12 ... +150 °C (+10 ... +284 °F)		-12 ... +120 °C (+10 ... +248 °F)
Plage de température étendue	-12 ... +180 °C (+10 ... +356 °F)	-12 ... +160 °C (+10 ... +320 °F)	
	-12 ... +200 °C (+10 ... +392 °F)		

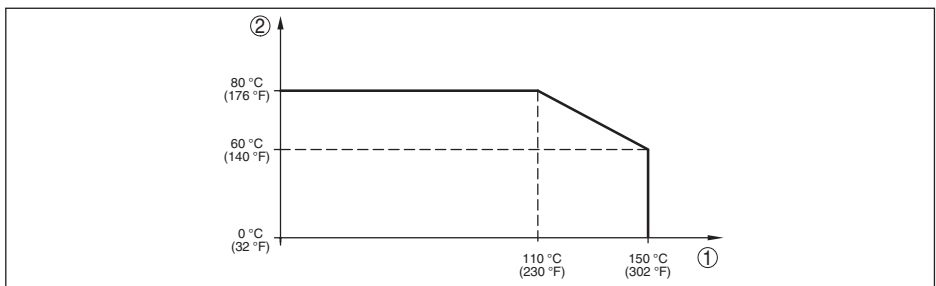
**Derating de température**

Fig. 30: Derating de température VEGABAR 83, version jusqu'à +150 °C (+302 °F)

- 1 Température process
- 2 Température ambiante

<sup>14)</sup> Configuration de l'appareil adaptée pour la vapeur

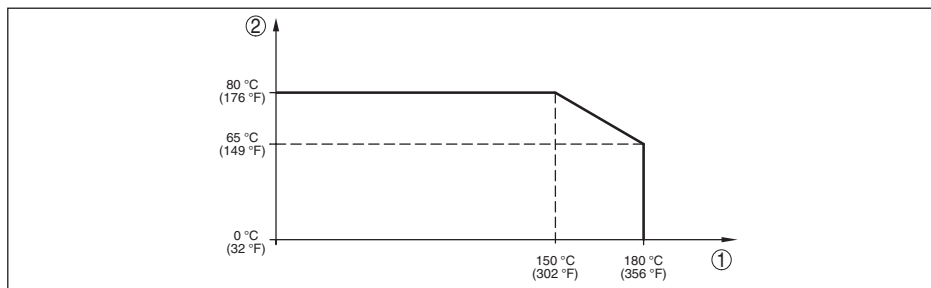


Fig. 31: Derating de température VEGABAR 83, version jusqu'à +180 °C (+356 °F)

- 1 Température process
- 2 Température ambiante

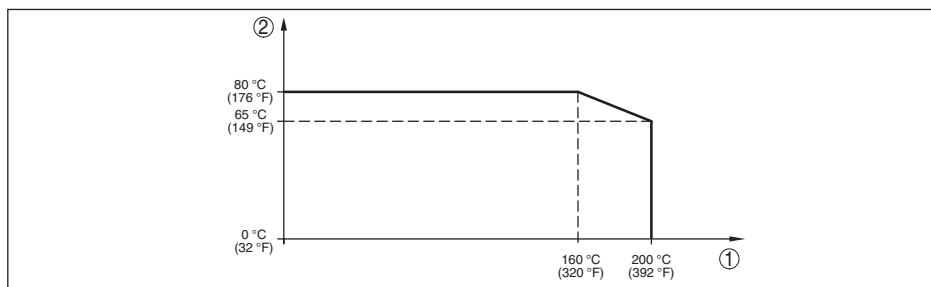


Fig. 32: Derating de température VEGABAR 83, version jusqu'à +200 °C (+392 °F)

- 1 Température process
- 2 Température ambiante

## Pression process

Pression process tolérée

voir l'indication " *Process pressure*" sur la plaque signalétique

## Contrainte mécanique<sup>15)</sup>

Résistance aux vibrations avec  
5 ... 200 Hz selon EN 60068-2-6 (vibration avec résonance)

4 g

Tenue aux chocs

50 g, 2,3 ms selon EN 60068-2-27 (choc mécanique)<sup>16)</sup>

## Conditions ambiantes

Version	Température ambiante	Température de stockage et de transport
Version standard	-40 ... +80 °C (-40 ... +176 °F)	-60 ... +80 °C (-76 ... +176 °F)
Version IP66/IP68 (1 bar)	-20 ... +80 °C (-4 ... +176 °F)	-20 ... +80 °C (-4 ... +176 °F)
Version IP68 (25 bar), câble de raccordement PUR	-20 ... +80 °C (-4 ... +176 °F)	-20 ... +80 °C (-4 ... +176 °F)

<sup>15)</sup> En fonction de la version de l'appareil

<sup>16)</sup> 2 g avec version de boîtier en acier inoxydable à deux chambres

Version	Température ambiante	Température de stockage et de transport
Version IP68 (25 bars), câble de raccordement PE	-20 ... +60 °C (-4 ... +140 °F)	-20 ... +60 °C (-4 ... +140 °F)

### Caractéristiques électromécaniques - version IP66/IP67 et IP66/IP68 (0,2 bar) <sup>17)</sup>

#### Options de l'entrée de câble

- Entrée de câble M20 x 1,5; ½ NPT
- Presse-étoupe M20 x 1,5; ½ NPT (diamètre du câble voir tableau en bas)
- Obturateur M20 x 1,5; ½ NPT
- Bouchon fileté ½ NPT

Matériau du presse-étoupe/insert de joint	Diamètre du câble		
	5 ... 9 mm	6 ... 12 mm	7 ... 12 mm
PA/NBR	√	√	-
Laiton, nickelé/NBR	√	√	-
Acier inoxydable/NBR	-	-	√

#### Section des conducteurs (bornes auto-serrantes)

- Âme massive/torsadée 0,2 ... 2,5 mm<sup>2</sup> (AWG 24 ... 14)
- Âme torsadée avec embout 0,2 ... 1,5 mm<sup>2</sup> (AWG 24 ... 16)

### Caractéristiques électromécaniques - version IP68 (25 bars)

#### Câble de raccordement capteur de valeur mesurée - boîtier externe, caractéristiques mécaniques

- Structure Fils, décharge de traction, capillaires compensateurs de pression, tissage de blindage, film métallique, gaine <sup>18)</sup>
- Longueur standard 5 m (16.40 ft)
- Longueur max. 180 m (590.5 ft)
- Rayon de courbure mini. à 25 °C/77 °F 25 mm (0.985 in)
- Diamètre env. 8 mm (0.315 in)
- Matériau PE, PUR
- Couleur Noir, bleu

#### Câble de raccordement capteur de valeur mesurée - boîtier externe, caractéristiques électriques

- Section des conducteurs 0,5 mm<sup>2</sup> (AWG no. 20)
- Résistance du conducteur 0,037 Ω/m (0.012 Ω/ft)

### Interface vers l'appareil primaire

Transmission des données numérique (bus I<sup>2</sup>C)

#### Câble de raccordement secondaire - primaire, données mécaniques

- Structure Fils, amarrage de câble, tissage de blindage, film métallique, gaine

<sup>17)</sup> IP66/IP68 (0,2 bar) uniquement pour la pression absolue.

<sup>18)</sup> Capillaire de compensation de pression atmosphérique pas sur la version Ex d.

- Longueur standard	5 m (16.40 ft)
- Longueur max.	70 m (229.7 ft)
- Rayon de courbure mini. (à 25 °C/77 °F)	25 mm (0.985 in)
- Diamètre	env. 8 mm (0.315 in), env. 6 mm (0.236 in)
- Matériau	PE, PUR
- Couleur	Noir, bleu

Câble de raccordement secondaire - primaire, données électriques

- Section des conducteurs	0,34 mm <sup>2</sup> (AWG 22)
- Résistance du conducteur	< 0,05 Ω/m (0.015 Ω/ft)

### Alimentation tension pour le système complet au moyen de l'appareil primaire

Tension de service

- U <sub>B min</sub>	12 V DC
- U <sub>B min</sub> avec éclairage allumé	16 V DC
- U <sub>B max</sub>	en fonction de la sortie signal et de la version de l'appareil primaire

### Connexions de potentiel et mesures de séparation électriques dans l'appareil

Électronique	Non reliée au potentiel
Séparation galvanique	
- entre l'électronique et les pièces métalliques de l'appareil	Tension de référence 500 V CA
Liaison conductrice	Entre borne de mise à la terre et raccord process métallique

### Mesures de protection électrique <sup>19)</sup>

Matériau du boîtier	Version	Protection selon CEI 60529	Protection selon NEMA
Plastique	Chambre unique	IP66/IP67	Type 4X
Aluminium	Chambre unique	IP66/IP67	
		IP66/IP68 (0,2 bar) IP66/IP68 (1 bar)	Type 6P
Acier inox (électropoli)	Chambre unique	IP66/IP67 IP69K	Type 4X
Acier inox (moulage cire-perdue)	Chambre unique	IP66/IP67	Type 4X
		IP66/IP68 (0,2 bar) IP66/IP68 (1 bar)	Type 6P
Acier inox	Capteur de mesure pour version avec boîtier externe	IP68 (25 bar)	-

<sup>19)</sup> Protection IP66/IP68 (0,2 bar) uniquement en liaison avec la pression absolue, car en cas de submersion complète du capteur, aucune compensation de l'air n'est possible

Altitude de mise en œuvre au-dessus du niveau de la mer

- par défaut jusqu'à 2000 m (6562 ft)
- Avec protection contre la surtension jusqu'à 5000 m (16404 ft)  
en amont sur l'appareil primaire

Degré de pollution <sup>20)</sup> 4

Classe de protection (CEI 61010-1) II

## 10.2 Calcul de l'écart total

L'écart total d'un capteur de pression indique l'erreur de mesure maximale à laquelle on peut s'attendre dans la pratique. Cet écart est également appelé écart de mesure maximal pratique ou erreur d'utilisation.

Selon DIN 16086, l'écart total  $F_{\text{total}}$  est la somme de la déviation de base  $F_{\text{perf}}$  et de la stabilité à long terme  $F_{\text{stab}}$  :

$$F_{\text{total}} = F_{\text{perf}} + F_{\text{stab}}$$

La déviation de base  $F_{\text{perf}}$  est composée pour sa part de la modification thermique du signal zéro et de la plage de sortie  $F_T$  (erreur de température) ainsi que de l'écart de mesure  $F_{\text{KI}}$  :

$$F_{\text{perf}} = \sqrt{((F_T)^2 + (F_{\text{KI}})^2)}$$

La modification thermique du signal zéro et de la plage de sortie  $F_T$  est indiquée dans le chapitre " *Caractéristiques techniques*". L'erreur de température de base  $F_T$  y est représentée sous forme graphique. En fonction de la version de la cellule de mesure et du Turn Down cette valeur doit encore être multipliée avec les facteurs supplémentaires FMZ et FTD :

$$F_T \times \text{FMZ} \times \text{FTD}$$

Ces valeurs aussi sont indiquées au chapitre " *Caractéristiques techniques*".

Cela s'applique tout d'abord à la sortie signal numérique via HART, Profibus PA, Foundation Fieldbus ou Modbus.

Avec une sortie 4 ... 20 mA, il s'y ajoute encore la modification thermique de la sortie électrique  $F_a$  :

$$F_{\text{perf}} = \sqrt{((F_T)^2 + (F_{\text{KI}})^2 + (F_a)^2)}$$

Pour une vue plus claire, les symboles de formule sont regroupés ici :

- $F_{\text{total}}$  : écart total
- $F_{\text{perf}}$  : déviation de base
- $F_{\text{stab}}$  : stabilité à long terme
- $F_T$  : changement thermique de signal zéro et de plage de sortie (erreur de température)
- $F_{\text{KI}}$  : écart de mesure
- $F_a$  : Variation thermique de la sortie courant
- FMZ : facteur complémentaire version de la cellule de mesure
- FTD : facteur complémentaire Turn Down

## 10.3 Calcul de l'écart total - exemple issu de la pratique

### Données

Mesure de niveau dans une grande cuve, hauteur 12 m, Produit eau à 40 °C, correspond à 1,18 bar (118 KPa), pression superposée 0,5 bar (50 KPa), pression totale **1,68 bar** (168 KPa)

VEGABAR 83 Appareil primaire avec plage de mesure nominale de **2,5 bar** (250 KPa), appareil secondaire avec plage de mesure nominale de **1 bar** (100 KPa), écart de mesure < 0,1 %, raccord process G1½ (cellule de mesure céramique/métallique)

<sup>20)</sup> En cas de mise en œuvre avec protection du boîtier remplie.

Les valeurs nécessaires pour l'erreur de température  $F_T$ , écart de mesure  $F_{Kl}$  et stabilité à long terme  $F_{tigs}$  figurent dans les caractéristiques techniques.

**1. Calcul du Turn Down**

TD = 2,5 bar/1,68 bar, TD = **1,49 : 1** (primaire)

TD = 1 bar/0,5 bar, TD = **2 : 1** (secondaire)

**2. Détermination de l'erreur de température  $F_T$**

La sonde de température  $F_T$  est composée de la sonde de température de base  $F_{TBasis}$ , du facteur supplémentaire cellule de mesure  $F_{MZ}$  et du facteur supplémentaire Turn Down  $F_{TD}$ .

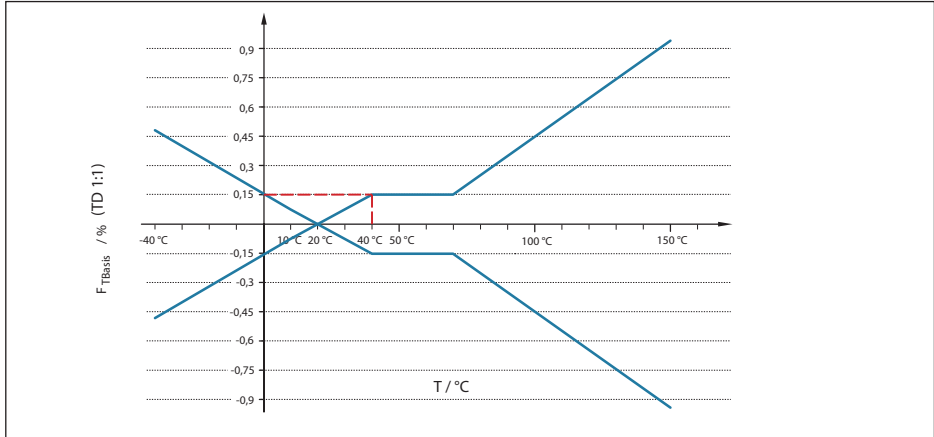


Fig. 33: Détermination de l'erreur de température de base pour l'exemple ci-dessus :  $F_{TBasis} = 0,15\%$

Classe de précision	0,075 %, 0,1 %	0,2 %
Facteur FMZ	<b>1</b>	3

Tab. 24: Détermination du facteur complémentaire cellule de mesure pour l'exemple ci-dessus :  $F_{MZ} = 1$

Le facteur supplémentaire  $F_{TD}$  par Turn Down est calculé avec la formule suivante :

$F_{TD} = 0,5 \times TD + 0,5$  avec TD = **1,49** du calcul ci-dessus (primaire)

$F_{TD} = 0,5 \times 1,49 + 0,5 =$  **1,25 (primaire)**

$F_{TD} = 0,5 \times TD + 0,5$  avec TD = **2** du calcul ci-dessus (secondaire)

$F_{TD} = 0,5 \times 2 + 0,5 =$  **1,5 (secondaire)**

Détermination de l'erreur de température appareil primaire :

$F_{TP} = F_{TBasis} \times F_{MZ} \times F_{TD}$

$F_{TP} = 0,15\% \times 1 \times 1,25$

$F_{TP} =$  **0,19 %**

Détermination de l'erreur de température appareil secondaire :

$F_{TS} = F_{TBasis} \times F_{MZ} \times F_{TD}$

$F_{TS} = 0,15\% \times 1 \times 1,5$

$F_{TS} =$  **0,23 %**

Détermination de l'erreur de température totale :

$$F_T = \sqrt{((F_{TP})^2 + (F_{TS})^2)}$$

$$F_T = \sqrt{((0,19)^2 + (0,23)^2)}$$

$$F_T = 0,3 \%$$

### 3. Détermination de l'écart de mesure et de la stabilité à long terme

Les valeurs nécessaires pour l'écart de mesure  $F_{KI}$  et la stabilité à long terme  $F_{stab}$  sont prélevées dans les caractéristiques techniques :

#### Erreur de mesure

Classe de précision	Non-linéarité, hystérésis et non-répétabilité.	
	TD ≤ 5 : 1	TD > 5 : 1
0,075 %	< 0,075 %	< 0,015 % x TD
0,1 %	< 0,1 %	< 0,02 % x TD
0,2 %	< 0,2 %	< 0,04 % x TD

Tab. 25: Détermination de l'écart de mesure du tableau :  $F_{KI} = 0,1 \%$  (appareil primaire et secondaire)

#### Stabilité à long terme

Période	
Un an	< 0,05 % x TD
Cinq ans	< 0,1 % x TD
Dix ans	< 0,2 % x TD

Tab. 26: Détermination de la stabilité à long terme du tableau, considération sur un an :  $F_{stab} = 0,05 \%$  x TD (appareils primaire et secondaire)

Calcul de la stabilité à long terme

$$F_{stabP} = 0,05 \% \times 1,49 = 0,075 \% \text{ (primaire)}$$

$$F_{stabS} = 0,05 \% \times 2 = 0,1 \% \text{ (secondaire)}$$

Calcul de la stabilité totale à long terme :

$$F_{stab} = \sqrt{((F_{stabP})^2 + (F_{stabS})^2)}$$

$$F_{stab} = \sqrt{((0,075)^2 + (0,1)^2)}$$

$$F_{stab} = 0,13 \%$$

### 4. Calcul de l'écart total

- 1<sup>ère</sup> étape : précision de base  $F_{perf}$

$$F_{perf} = \sqrt{((F_T)^2 + (F_{KI})^2)}$$

$$F_T = 0,3 \%$$

$$F_{KI} = 0,1 \% \text{ (calcul du tableau ci-dessus)}$$

$$F_{perf} = \sqrt{(0,3 \%)^2 + (0,1 \%)^2}$$

$$F_{perf} = 0,32 \%$$

- 2<sup>e</sup> étape : écart total  $F_{total}$

$$F_{total} = F_{perf} + F_{stab}$$

$$F_{total} = 0,32 \% \text{ (résultat de l'étape 1)}$$



$$F_{\text{tige}} = 0,13 \% \text{ (par le haut)}$$

$$F_{\text{total}} = 0,32 \% + 0,13 \% = 0,45 \%$$

L'écart total des capteurs est ainsi de 0,45 %.

### 5. Calcul de l'écart total du dispositif de mesure

Dans le calcul, l'erreur thermique de la sortie courant analogique s'ajoute à l'écart total du dispositif de mesure :

$$F_{\text{total}} = \sqrt{(F_{\text{total}})^2 + (F_a)^2}$$

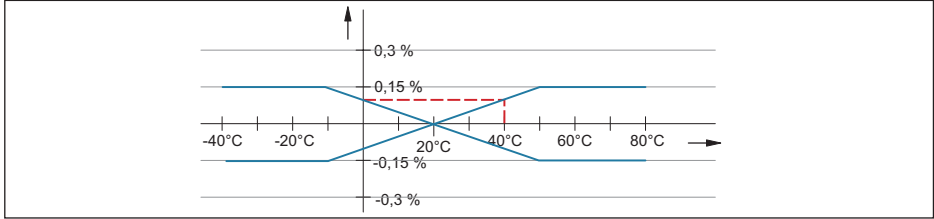


Fig. 34:  $F_a$  par une modification thermique de la sortie électrique, dans le présent exemple = 0,1 %

$$F_{\text{total}} = \sqrt{(0,45 \%)^2 + (0,1 \%)^2} = 0,46 \%$$

L'écart total du dispositif de mesure est ainsi de 0,46 %.

Écart de mesure en mm: 0,46 % de 12000 mm = 55 mm

L'exemple montre que l'erreur de mesure peut dans la pratique être sensiblement plus élevée que la précision de base. Les causes en sont l'effet de la température et le Turn Down.

Le changement thermique de la sortie électrique est dans cet exemple comparativement réduit.

## 10.4 Dimensions

Les dessins cotés suivants ne représentent qu'une partie des versions possibles. Vous pouvez télécharger des dessins cotés détaillés sur [www.vega.com](http://www.vega.com) sous " Téléchargements " et " Dessins ".

## Boîtier

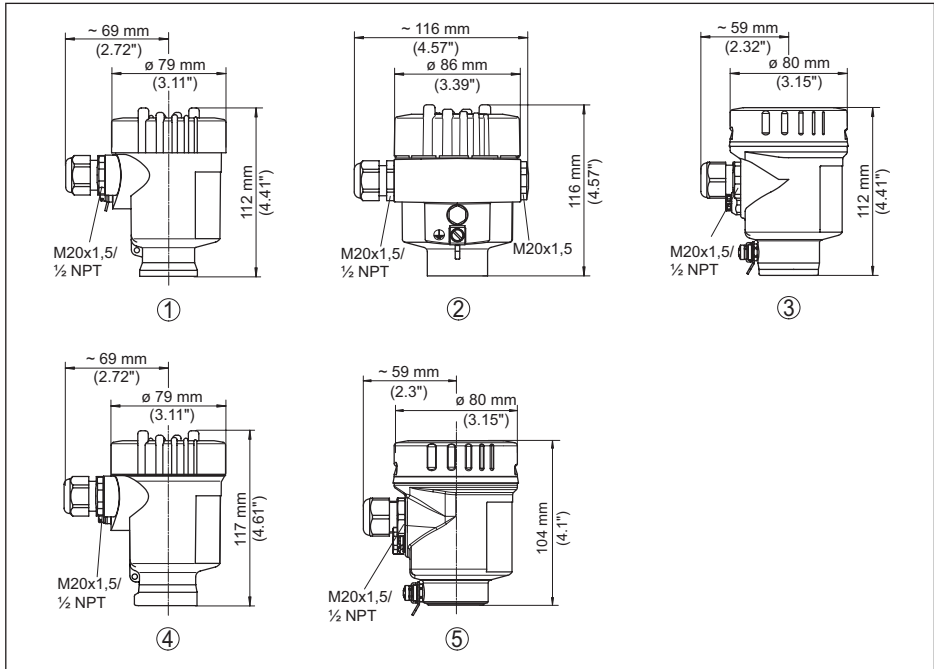


Fig. 35: Variantes de boîtier en protection IP66/IP67 et IP66/IP68 (0,2 bar), (avec un module de réglage et d'affichage intégré, la hauteur du boîtier augmente de 9 mm/0.35 in ou 18 mm/0.71 in)

- 1 Chambre unique plastique (IP66/IP67)
- 2 Une chambre - aluminium
- 3 Chambre unique en acier inoxydable (électropolie)
- 4 Chambre unique en acier inoxydable (coulée de précision)
- 5 Chambre unique en acier inoxydable (électropolie) IP69K

Boîtier externe pour version IP68

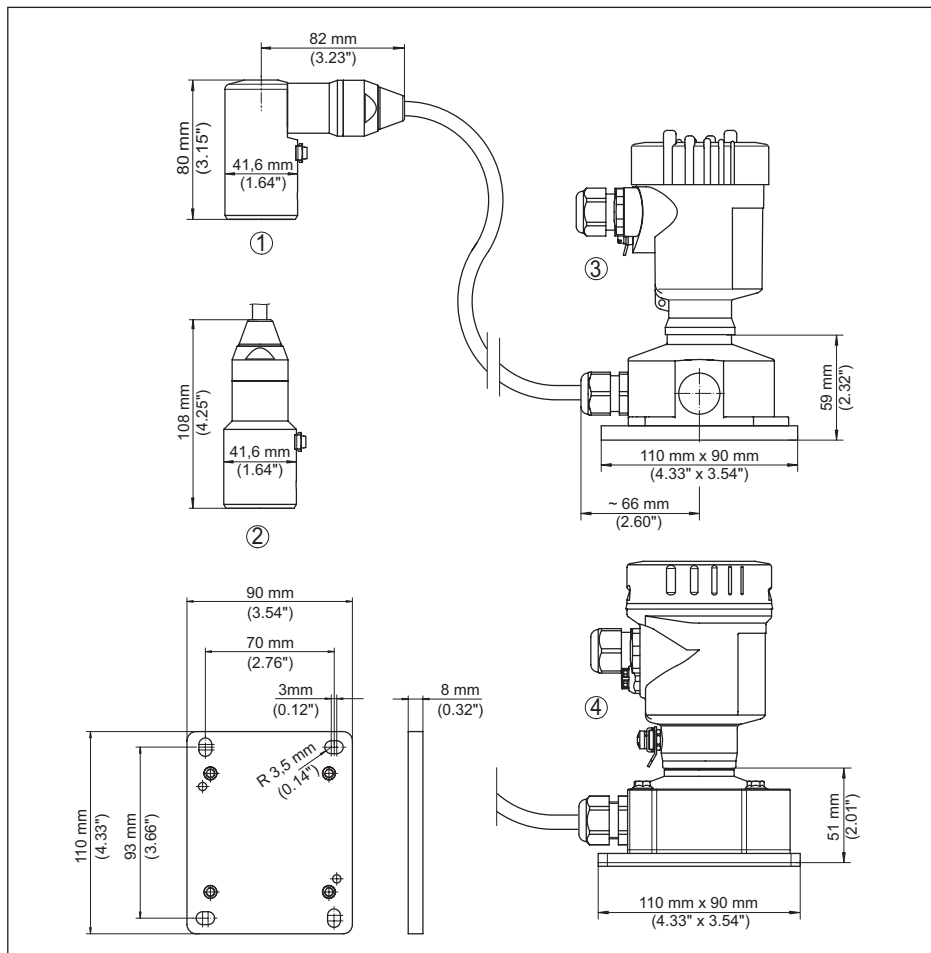


Fig. 36: VEGABAR 83, version IP68 avec boîtier externe

- 1 Sortie de câble latérale
- 2 Sortie de câble axiale
- 3 Chambre unique en plastique
- 4 Chambre unique en acier inoxydable
- 5 Joint d'étanchéité 2 mm (0.079 in), (uniquement pour agrément 3A)

## VEGABAR 83, raccord fileté non arasant

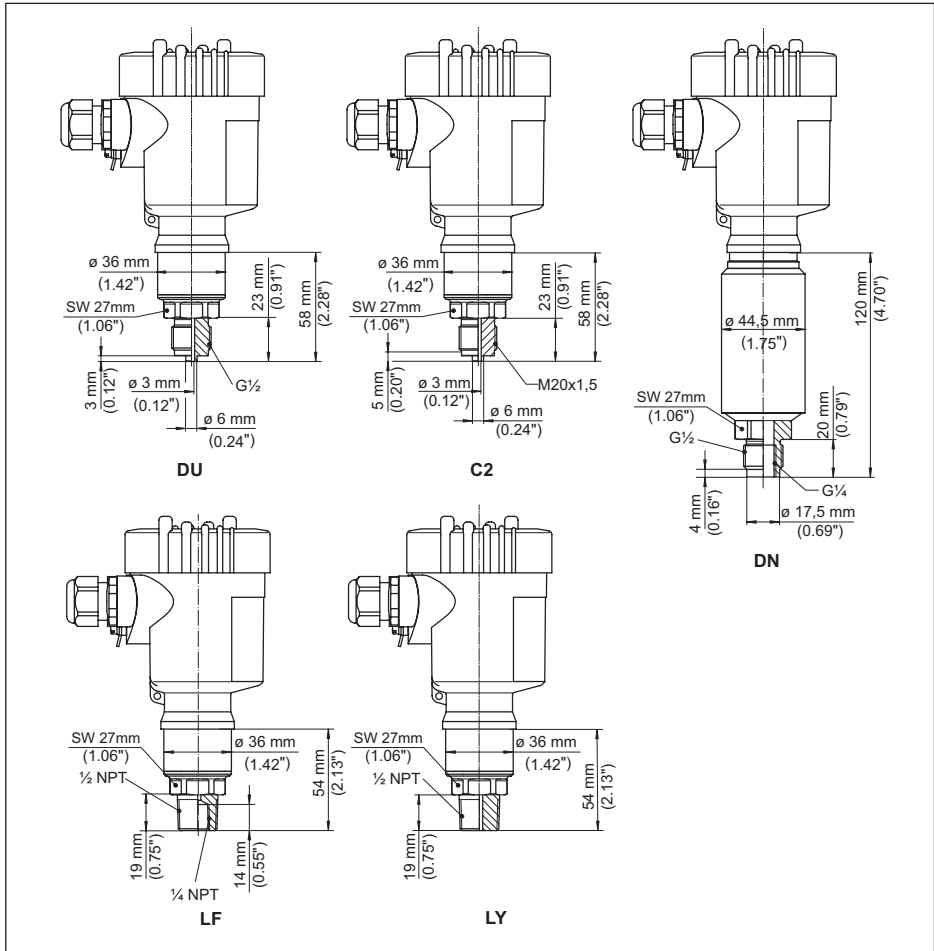


Fig. 37: VEGABAR 83, raccord fileté non arasant

DU  $G\frac{1}{2}$  (EN 837) ; raccord manométriqueC2  $M20 \times 1,5$  (EN 837) ; Raccord manométriqueDN  $G\frac{1}{2}$ , intérieur  $G\frac{1}{4}$  (ISO 228-1)LF  $\frac{1}{2} \text{ NPT}$ , intérieur  $\frac{1}{4} \text{ NPT}$  (ASME B1.20.1)LY  $\frac{1}{2} \text{ NPT}$  PN 1000

**VEGABAR 83, raccord fileté arasé**

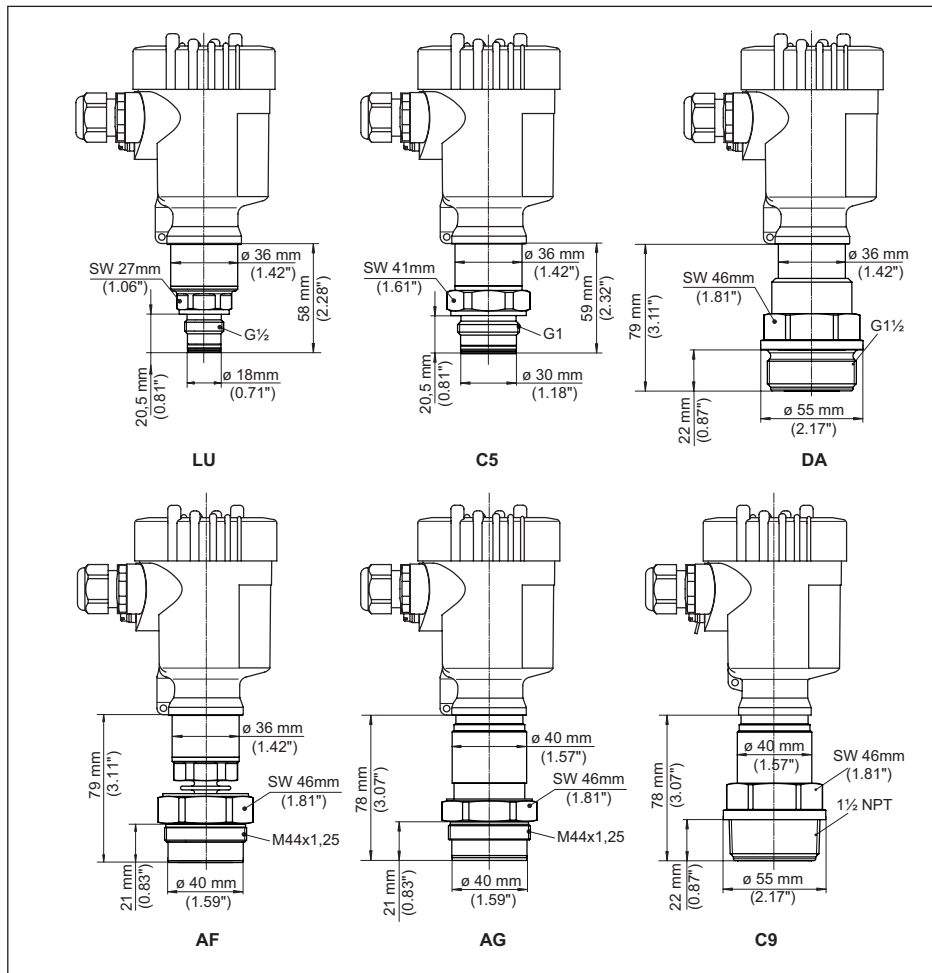


Fig. 38: VEGABAR 83, raccord fileté arasé

LU G $\frac{1}{2}$  (ISO 228-1) ; arasé ; avec joint torique

C5 G1 (ISO 228-1)

DA G $\frac{1}{2}$  (DIN 3852-A)

AF M44 x 1,25 (DIN 13) ; vis pression : aluminium

AG M44 x 1,25 (DIN 13) ; vis pression : 316L

AF/AG/DA avec extension haute température et tôle de protection haute température pour +180 °C/+200 °C

C9 1 $\frac{1}{2}$  NPT (ASME B1.20.1)

Pour la version avec " Second Line of Defense ", la longueur augmente de 17 mm (0.67 in).

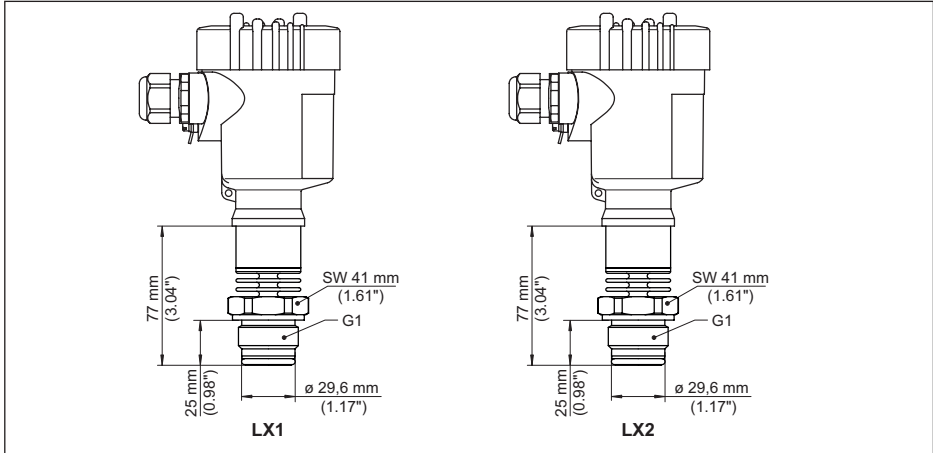
**VEGABAR 83, filetage pour adaptateur hygiénique**

Fig. 39: VEGABAR 83, filetage pour adaptateur hygiénique

LX G1 (ISO 228-1) pour adaptateur hygiénique avec étanchéification à joint torique

**VEGABAR 83, raccord hygiénique +150 °C (cellule de mesure jauge extensométrique/ piézorésistive)**

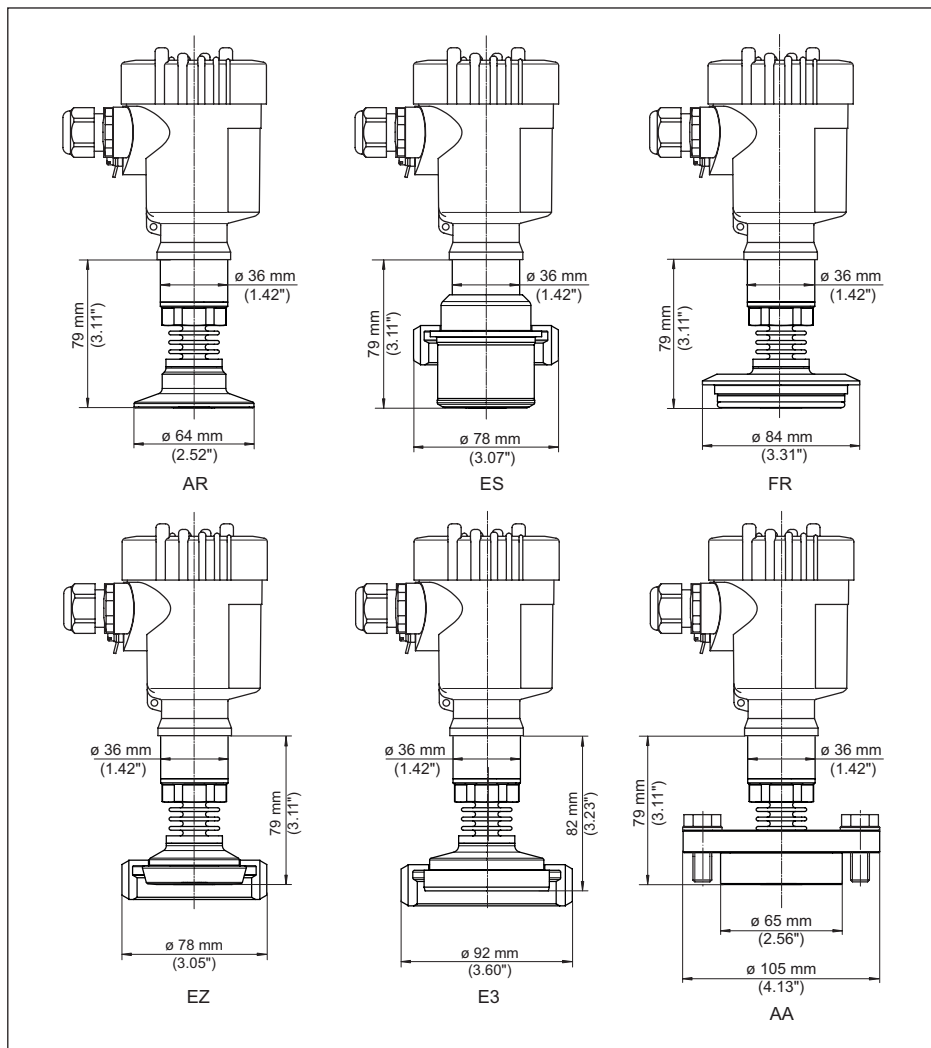


Fig. 40: VEGABAR 83, raccord hygiénique +150 °C (cellule de mesure jauge extensométrique/piézorésistive)

AR Clamp 2" PN 16 ( $\varnothing 64$  mm), (DIN 32676, ISO 2852)

ES Raccord hygiénique avec écrou flottant F40 PN 25

FR Varivent N50-40 PN 25

EZ Tubulure à collet DN 40 PN 40 (DIN 11851)

E3 Tubulure à collet DN 50 PN 25 forme A (DIN 11864) ; pour tube 53 x 1,5

AA DRD PN 40

Pour la version avec " Second Line of Defense ", la longueur augmente de 17 mm (0.67 in).

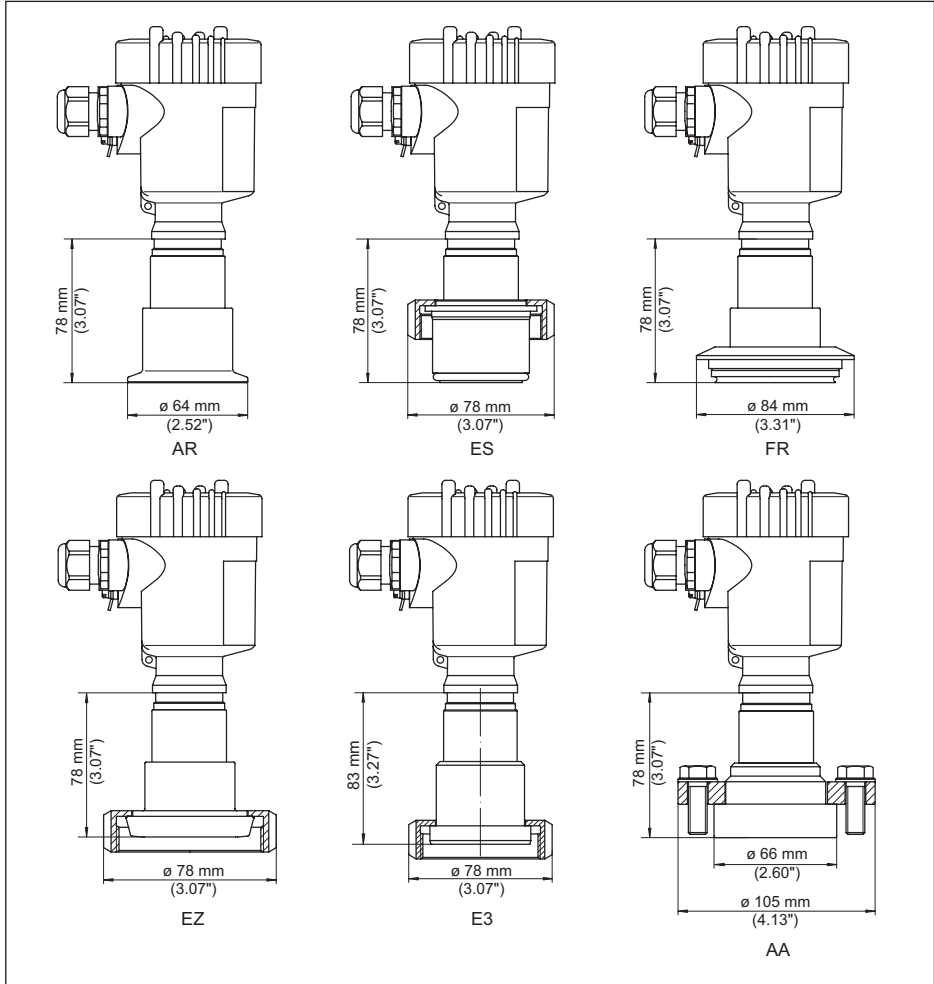
**VEGABAR 83, raccord hygiénique +150 °C (cellule de mesure METEC®)**

Fig. 41: VEGABAR 83, raccord hygiénique +150 °C (cellule de mesure METEC®)

AR Clamp 2" PN 16 ( $\varnothing 64$  mm), (DIN 32676, ISO 2852)

ES Raccord hygiénique avec écrou flottant à encoche F40 PN 25

FR Varivent N50-40 PN 25

EZ Tubulure à collet DN 40 PN 40, DIN 11851

E3 Tubulure à collet DN 50 PN 25 forme A (DIN 11864) ; pour tube 53 x 1,5

AA DRD PN 40

Pour la version avec " Second Line of Defense ", la longueur augmente de 17 mm (0.67 in).



## VEGABAR 83, raccord à bride +150 °C (cellule de mesure jauge extensométrique/piézorésistive)

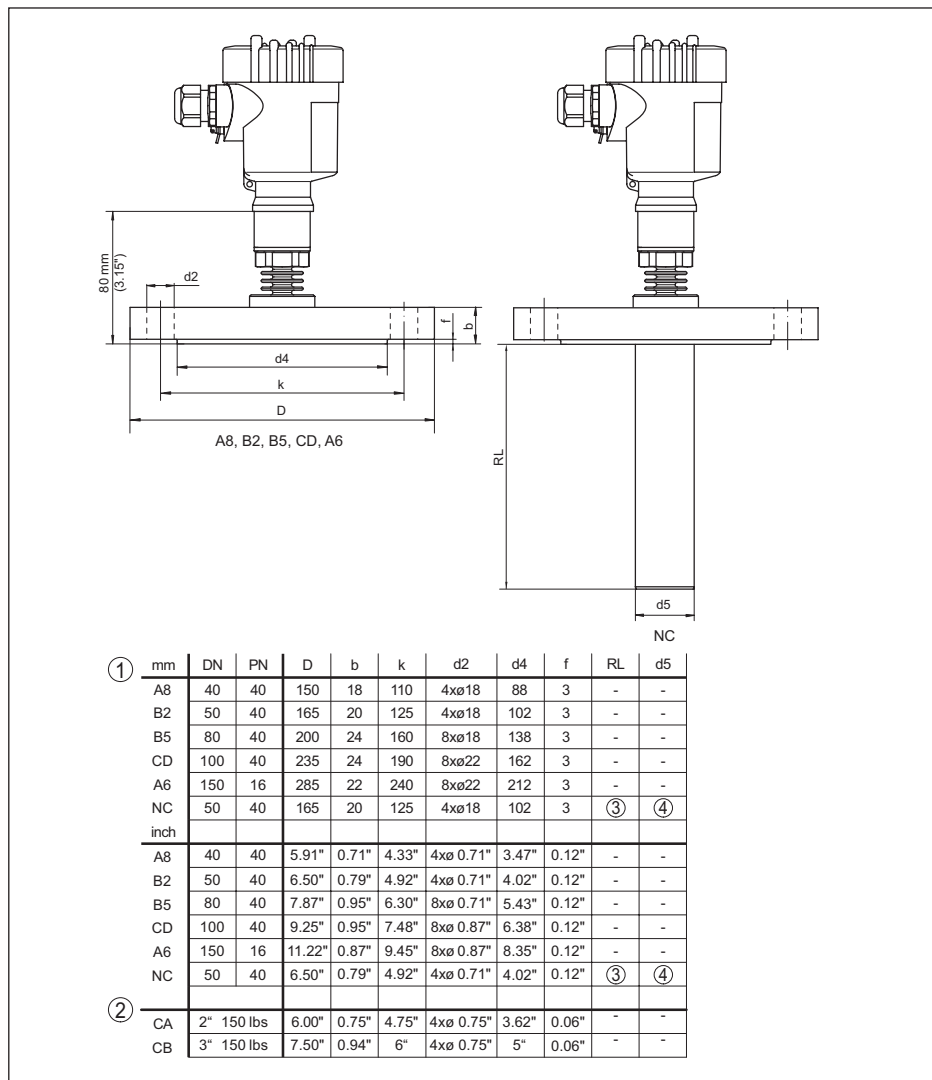


Fig. 42: VEGABAR 83, raccord à bride +150 °C (cellule de mesure jauge extensométrique/piézorésistive)

1 Raccord à bride selon DIN 2501

2 Raccord à bride selon ASME B16.5

3 Spécifique à la commande

4 Spécifique à la commande

Pour la version avec " Second Line of Defense ", la longueur augmente de 17 mm (0.67 in).

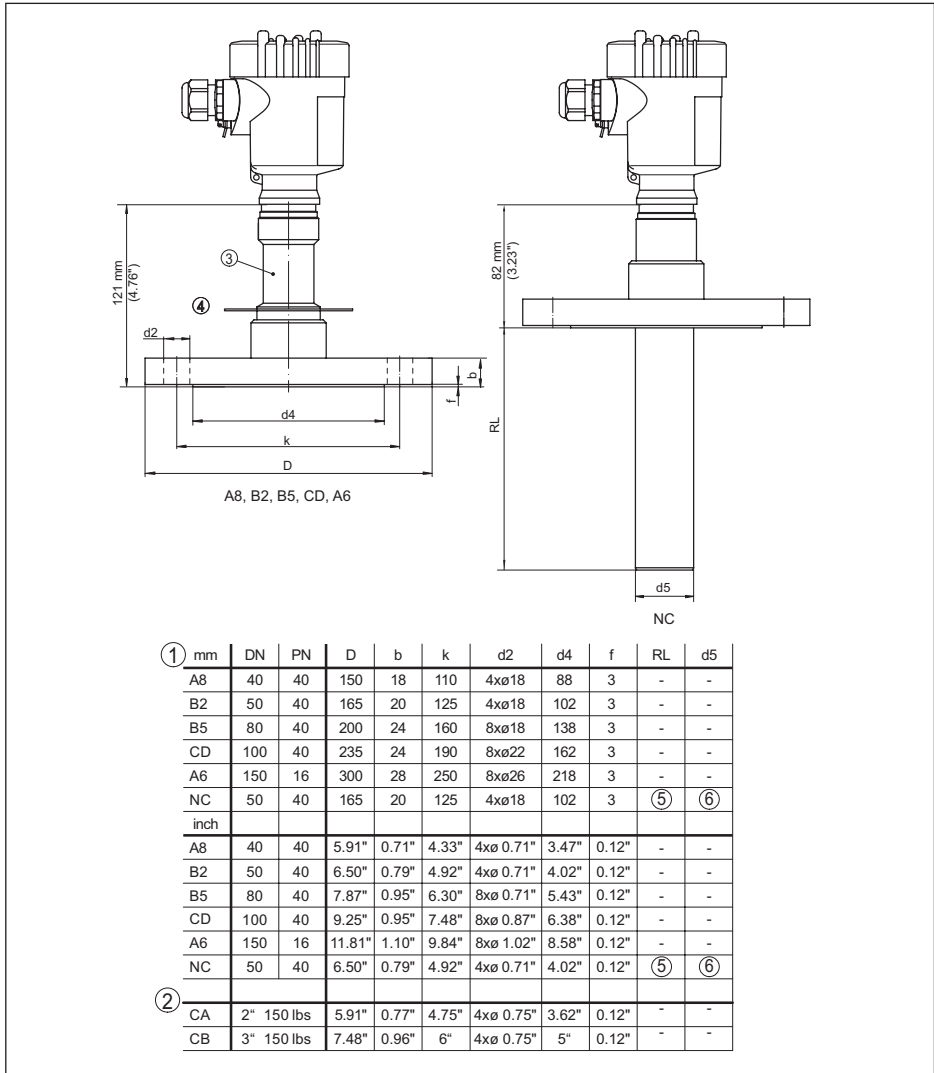
**VEGABAR 83, raccord à bride +180 °C/+200 °C (cellule de mesure METEC®)**


Fig. 43: VEGABAR 83, raccord à bride +180 °C/+200 °C (cellule de mesure METEC®)

- 1 Raccord à bride selon DIN 2501
- 2 Raccord à bride selon ASME B16.5
- 3 Extension haute température jusqu'à +180 °C
- 4 Tôle de blindage de température jusqu'à +200 °C
- 5 Spécifique à la commande
- 6 Spécifique à la commande

Pour la version avec " Second Line of Defense ", la longueur augmente de 17 mm (0.67 in).

## 10.5 Droits de propriété industrielle

VEGA product lines are global protected by industrial property rights. Further information see [www.vega.com](http://www.vega.com).

VEGA Produktfamilien sind weltweit geschützt durch gewerbliche Schutzrechte.

Nähere Informationen unter [www.vega.com](http://www.vega.com).

Les lignes de produits VEGA sont globalement protégées par des droits de propriété intellectuelle. Pour plus d'informations, on pourra se référer au site [www.vega.com](http://www.vega.com).

VEGA lineas de productos están protegidas por los derechos en el campo de la propiedad industrial. Para mayor información revise la pagina web [www.vega.com](http://www.vega.com).

Линии продукции фирмы ВЕГА защищаются по всему миру правами на интеллектуальную собственность. Дальнейшую информацию смотрите на сайте [www.vega.com](http://www.vega.com).

VEGA系列产品在全球享有知识产权保护。

进一步信息请参见网站 < [www.vega.com](http://www.vega.com)。

## 10.6 Marque déposée

Toutes les marques utilisées ainsi que les noms commerciaux et de sociétés sont la propriété de leurs propriétaires/auteurs légitimes.

**INDEX****A**

AI FB1 Function Block 45

**C**

Channel 45

Code QR 8

Compensation de pression 18

– Ex d 17

– Second Line of Defense 18

– Standard 17

Conception de joints d'étanchéité 12

Correction de position 37

**D**

Documentation 8

**E**

Élimination des défauts 52

Étapes

– de raccordement 27

Exemple de paramétrage 38

**H**

Hotline de service 52

**I**

Index suiveur 47

**L**

Linéarisation 44

**M**

Maintenance 52

Mise en œuvre

– Mesure de densité 22

– Mesure de niveau 20, 23

– Mesure de pression différentielle 21

– Mesure d'interface 22

**N**

Numéro de série 8

**P**

Passage étanche au gaz (Second Line of Defense) 18

PIN 33

Plaque signalétique 8

Principe de fonctionnement 10

**R**

Raccordement électrique 26

Réglage 39, 40, 41, 42, 43

– Niveau 44

– Unité 36

Régler l'affichage 47

Réparation 54

**S**

Safety Integrity Level (SIL)

– Bloquer le paramétrage 45

– Déroulement du réglage 35

Simulation 47

Sortie courant 48

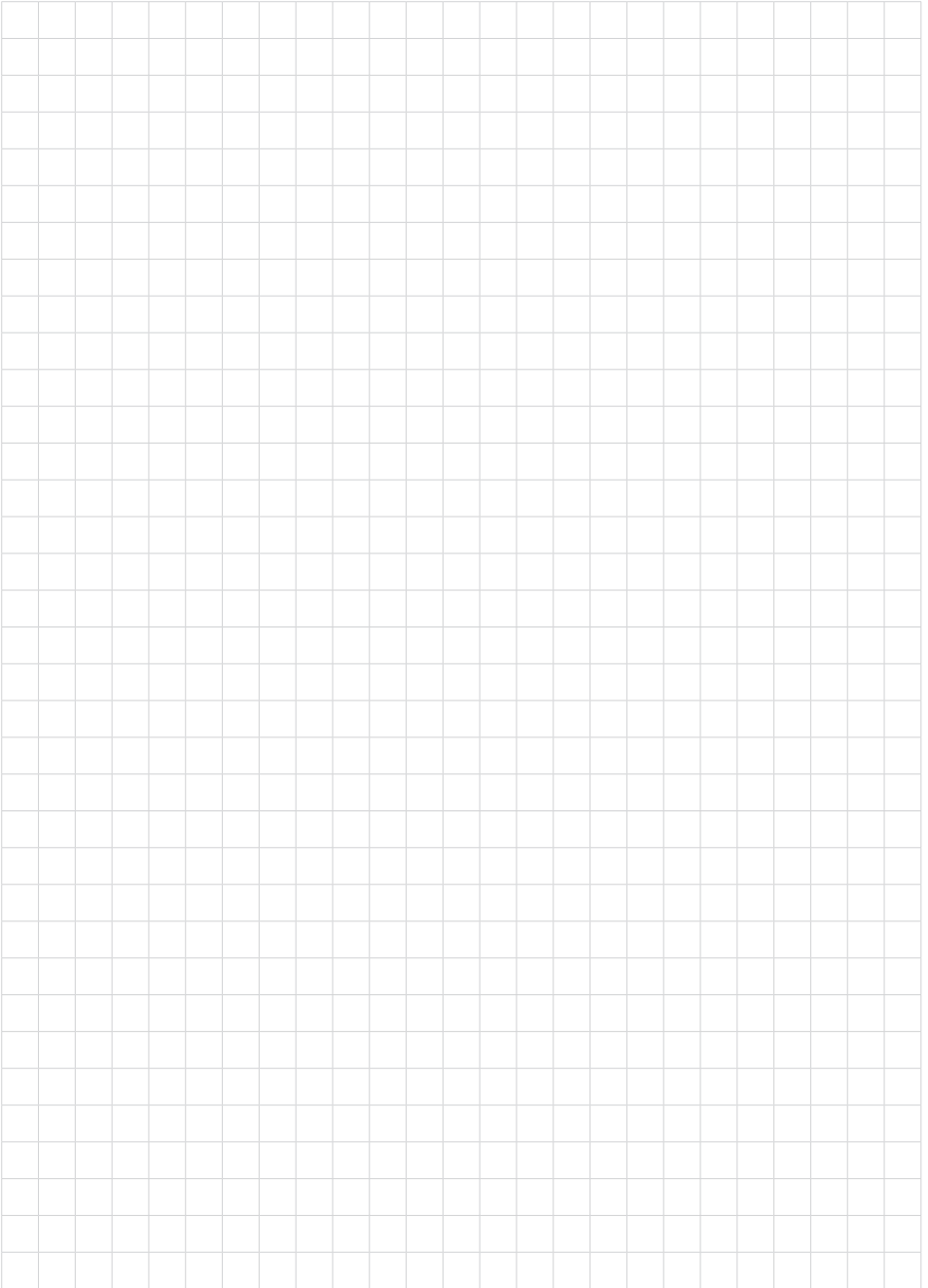
**T**

Technique

– de raccordement 27

**V**

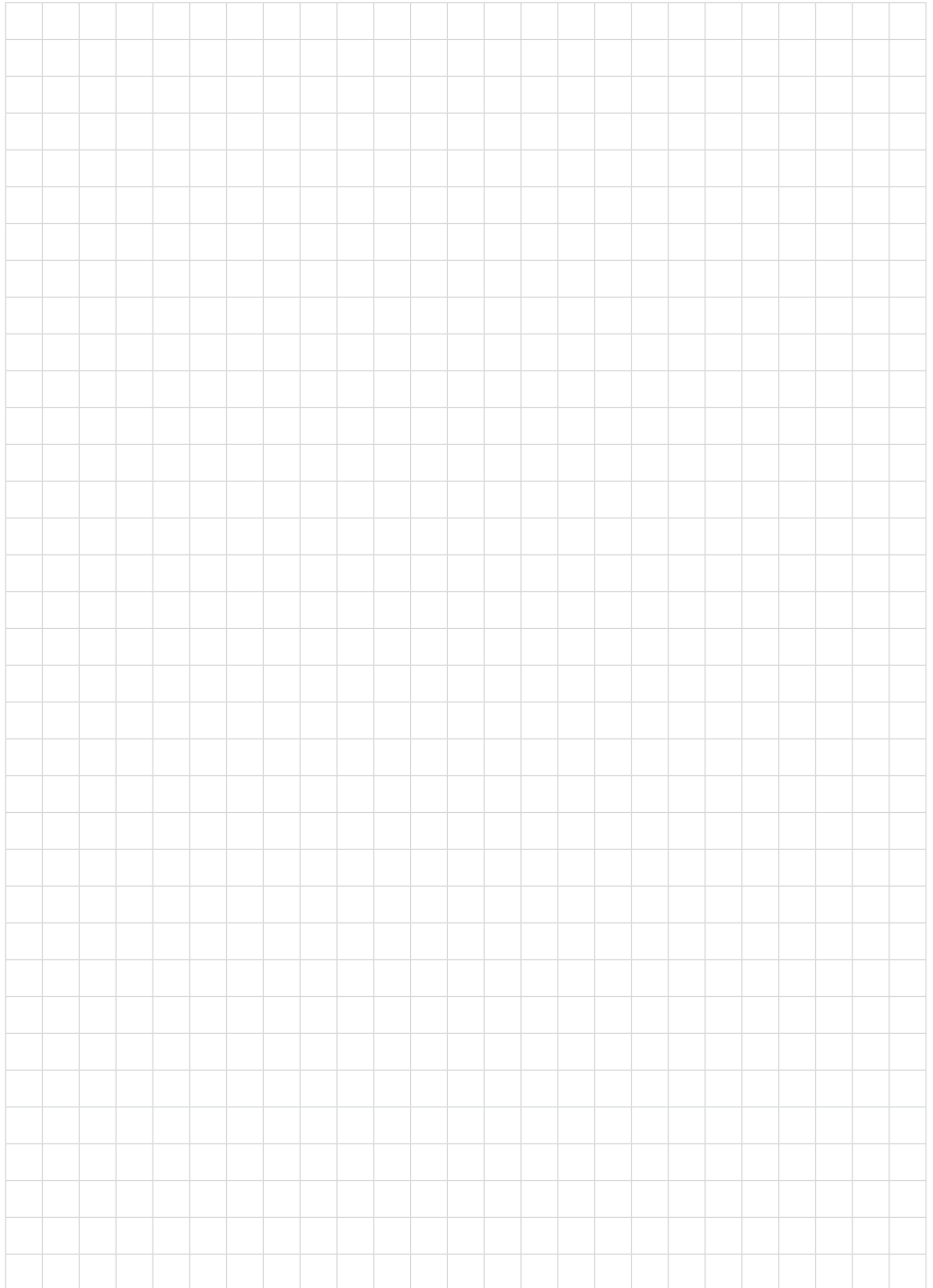
Valeurs caractéristiques de l'organe déprimogène 48

A large grid of 20 columns and 30 rows, intended for taking notes or drawing. The grid lines are thin and grey, creating a uniform pattern across the majority of the page.

48047-FR-230914



48047-FR-230914

A large grid of graph paper for taking notes, consisting of 20 columns and 40 rows of small squares.



Date d'impression:

Les indications de ce manuel concernant la livraison, l'application et les conditions de service des capteurs et systèmes d'exploitation répondent aux connaissances existantes au moment de l'impression.

Sous réserve de modifications

© VEGA Grieshaber KG, Schiltach/Germany 2023



48047-FR-230914

VEGA Grieshaber KG  
Am Hohenstein 113  
77761 Schiltach  
Allemagne

Tél. +49 7836 50-0  
E-mail: [info.de@vega.com](mailto:info.de@vega.com)  
[www.vega.com](http://www.vega.com)