

Ek kılavuz

PLICSLED

Sınır seviye anahtarı için takılıp çıkarılır
gösterge modülü



Document ID: 47885



VEGA

İçindekiler

1 Bu belge hakkında	
1.1 Fonksiyon.....	3
1.2 Hedef grup	3
1.3 Kullanılan simgeler	3
2 Kendi emniyetiniz için	
2.1 Yetkili personel	4
2.2 Amaca uygun kullanım	4
2.3 Ex alanlar için güvenlik açıklamaları	4
2.4 Çevre ile ilgili uyarılar	4
3 Ürün tanımı	
3.1 Yapı	5
3.2 Çalışma şekli	6
3.3 Depolama ve nakliye	6
4 Besleme gerilimine bağlanma	
4.1 Bağlantının hazırlanması	7
4.2 Bağlantı prosedürü	7
5 Devreye alma	
5.1 Devreye alma	9
6 Bakım	
6.1 Cihazın onarımı	10
7 Sökme	
7.1 Sökme prosedürü.....	11
7.2 Bertaraf etmek.....	11
8 Ek	
8.1 Teknik özellikler	12
8.2 Ebatlar.....	13

1 Bu belge hakkında

1.1 Fonksiyon

Bu ek kılavuz, size, beraberindeki diğer cihaz kullanım kılavuzuyla birlikte, daha hızlı devreye alım ve güvenli bir kullanım için gereken bilgileri vermektedir. Bu nedenle devreye almadan önce bunları okuyun.

1.2 Hedef grup

Bu kullanma kılavuzu eğitim görmüş uzman personel için hazırlanmıştır. Bu kılavuzun içeriği uzman personelin erişimine açık olmalı ve uygulanmalıdır.

1.3 Kullanılan simgeler



Bilgi, öneri, açıklama

Bu simge yararlı ek bilgileri içerir.



Dikkat: Bu uyarıya uyulmaması, arıza ve fonksiyon hatası sonucunu doğurabilir.

Uyarı: Bu uyarıya uyulmaması, can kaybına ve/veya cihazda ağır hasarlara yol açabilir.

Tehlike: Bu uyarıya uyulmaması, ciddi yaralanmalara ve/veya cihazın tahrip olmasına yol açabilir.



Ex uygulamalar

Bu simge, Ex uygulamalar için özel açıklamaları belirtmektedir.



Liste

Öndeki nokta bir sıraya uyulması mecbur olmayan bir listeyi belirtmektedir.



Prosedürde izlenecek adım

Bu ok, prosedürde izlenecek olan adımı gösterir.



İşlem sırası

Öndeki sayılar sırayla izlenecek işlem adımlarını göstermektedir.

2 Kendi emniyetiniz için

2.1 Yetkili personel

Bu kullanma kılavuzunda belirtilen tüm işlemler sadece eğitilmiş ve tesis işleticisi tarafından yetkilendirilmiş uzman personel tarafından yapılabilir.

Cihaz ile çalışan kişinin gerekli şahsi korunma donanımını giymesi zorunludur.

2.2 Amaca uygun kullanım

PLICSLED gösterge modülü sensörün bir parçasıdır ve elektronik modülün üzerine röle çıkışlı sınır anahtarları ile takılır.

2.3 Ex alanlar için güvenlik açıklamaları

Ex uygulamalarda ex özel güvenlik açıklamalarını göz önünde bulundurun. Bunlar, kullanım kılavuzunun ayrılmaz parçasıdır ve ex sertifikalı her cihazın ekinde bulunur.

2.4 Çevre ile ilgili uyarılar

Doğal yaşam ortamının korunması en önemli görevlerden biridir. Bu nedenle, işletmelere yönelik çevre korumasını sürekli düzeltmeyi hedefleyen bir çevre yönetim sistemini uygulamaya koyduk. Çevre yönetim sistemi DIN EN ISO 14001 sertifikalıdır.

Bu kurallara uymamıza yardımcı olun ve bu kullanım kılavuzundaki çevre açıklamalarına dikkat edin:

- Bölüm "*Depolama ve nakliye*"
- Bölüm "*Atıkların imhası*"

3 Ürün tanımı

3.1 Yapı

Bileşenler

Sensör fabrikadan bir PLICSLED gösterge modülü ile sipariş edilirse gösterge modülü önceden monte edilmiş demektir.

Gösterge modülü sonradan da monte edilebilir.

Teslimat kapsamı - Sensörle birlikte teslim edilen gösterge modülü

Teslimat kapsamına şunlar dahildir:

- PLICSLED gösterge modülü sensöre çoktan monte edilmiş (bağlantısı yapılmamış)
- Uyan gövde kapağı
- Bağlantı kablosu ve çift damarlı kılıflar
- Dokümantasyon
 - Cihazı ait kullanım kılavuzu
 - Bu ek kullanım kılavuzu

Teslimat kapsamı - Donanım takımı gösterge modülü

Teslimat kapsamına şunlar dahildir:

- PLICSLED gösterge modülü
- Bağlantı kablosu ve çift damarlı kılıflar
- Dokümantasyon
 - Bu ek kullanım kılavuzu



Uyarı:

Gövdenize uyan bir gövde kapağını ayırdıktan sonra sipariş etmelisiniz.

Şu gövde kapakları PLICSLED gösterge modülüyle kullanıma uygundur.



Res. 1: PLICSLED gösterge modülüyle kullanım için olası gövde kapakları

- 1 Gövde kapakları - Plastik, izleme pencere
- 2 Gövde kapakları - Plastik, şeffaf
- 3 Gövde kapakları - Alüminyum, izleme pencere
- 4 Gövde kapakları - Paslanmaz çelik hassas döküm, izleme pencere
- 5 Gövde kapakları - Paslanmaz çelik elektrolizle parlatılmış, izleme pencere

Kullanım alanı**3.2 Çalışma şekli**

Sensörün anahtar konumunun görünür olabilmesi için PLICSLED gösterge modülünü yükleyebilirsiniz.

Şeffaf kapak sayesinde, PLICSLED cihazının kontrol lambası kenardan da seçilebiliyor.

PLICSLED gösterge modülü tüm röle çıkışlı sınır anahtarlarına uygundur. İki farklı modeldedir.

- Sinyal rengi - Yeşil/kırmızı
- Sinyal rengi - Yeşil/sarı

Gösterge modülü şu sınır anahtarları üzerinde kullanılabilir.

- VEGASWING 61, 63, 66
- VEGAVIB 61, 62, 63
- VEGAWAVE 61, 62, 63
- VEGAMIP R61, R62
- VEGACAP 62, 63, 64, 65, 66, 67, 69

Ambalaj**3.3 Depolama ve nakliye**

Cihazınız kullanılacağı yere nakliyesi için bir ambalajla korunmuştur. Bu kapsamda, standart nakliye kazaları ISO 4180'e uygun bir kontrolle güvence altına alınmıştır.

Standart cihazlarda kartondan yapılan ambalaj çevre dostudur ve yeniden kullanılabilir. Özel modellerde ilaveten PE köpük veya PE folyo kullanılır. Ambalaj atığını özel yeniden dönüşüm işletmeleri vasıtasıyla imha edin.

Depo ve nakliye sıcaklığı

- Depo ve nakliye sıcaklığı konusunda "*Ek - Teknik özellikler - Çevre koşulları*" bölümüne bakın.
- Bağlı nem % 20 ... 85

4 Besleme gerilimine bağlanma

4.1 Bağlantının hazırlanması

PLICSLED gösterge modülü sadece röle çıkışlı elektronik modelleri üzerinde kullanılabilir. Diğer bilgiler için bkz. "*Teknik Veriler*".

PLICSLED sensörlü bir siparişte de sadece sensör üzerine yerleştirilmektedir. Bağlantı kabloları çift damarlı kılıflarla bağlanmalıdır.

Sensörün kullanım kılavuzundaki yazılı uyarıları da dikkate alın.

Elektrik bağlantısı için aşağıdaki aleti kullanmalısınız:

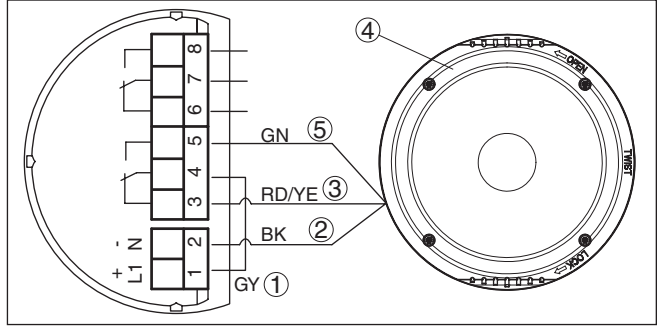
- Yıldız tornavida 3 mm (0.12 in)
- Damarlı kılıf pensesi

Aşağıdaki montaj aksesuarı gösterge modülüyle birlikte verilmektedir:

- Çift damarlı kılıflar
- Bağlantı kablosu (gri)

4.2 Bağlantı prosedürü

1. Gövde kapağını açın
2. Elektrik modülündeki bağlantı kablolarını, kullandığınız sensörün kullanım kılavuzunda gösterildiği şekilde bağlayın.
3. Aşağıdaki bağlantı planını dikkate alın.
Bağlantı terminallerine her zaman bir terminale iki kablonun bağlanması gerekmektedir. Bunun için yanında verilen çift damarlı kılıfları kullanın.
Bağlantı kablolarını hafifçe çekerek kablo uçlarının çift damarlı kılıfların içine geçip geçmediğini test edin.
4. PLICSLED gösterge modülünün bağlantı kablolarını elektronik modüldeki şu bağlantı planına göre bağlayın.
Bağlantı kablolarını hafifçe çekerek kablo uçlarının terminalerin içine iyice kılıfların içine geçmediğini test edin.



Res. 2: Gösterge modülünün bağlanması

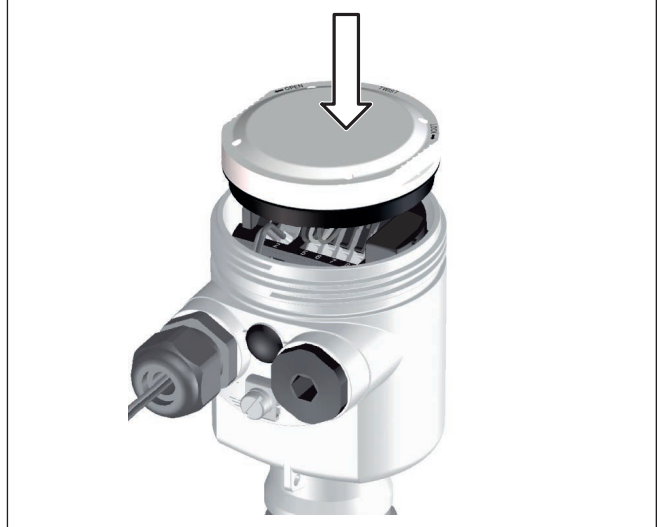
- 1 Bağlantı kablosu (GY = Gri) - 1 ve 4 terminali arasında
- 2 Bağlantı kablosu (BK = Siyah) - 2 terminalinde
- 3 Bağlantı kablosu (RD = Kırmızı ve/veya YE = Sarı) - 3 terminalinde
- 4 PLICSLED gösterge modülü
- 5 Bağlantı kablosu (GN = Yeşil) - 5 terminalinde



Uyarı:

Sinyal rengi yeşil ve kırmızı olan tasarımda bağlantı kablosu (3) kırmızıdır (RD), sinyal rengi yeşil ve sarı olan modelde bağlantı kablosu (3) sarıdır (YE).

5. PLICSLED gösterge modülünü (1) elektroniğin üzerine yerleştirin



Res. 3: Gösterge modülünü takın

6. Gövde kapağını kapatın

5 Devreye alma

5.1 Devreye alma

Devreye alma, ilgili sensörün kullanım kılavuzuna göre yapılır.

PLICSLED gösterge modülü sensörün anahtarlama konumunu hemen net bir şekilde gösterir.

Gövde kapağı

Gövde modeline uyan bir gövde kapağı kullanmanız gerekmektedir.

PLICSLED gösterge modülü donanımı istiyorsanız siparişinizi yaparken sensörünüzün gövde modelini vermeniz gerekmektedir.

- Plastik gövde - Şeffaf kapak (plastik) veya izleme pencereci plastik kapak
- Paslanmaz çelik gövde, hassas döküm - Cam izleme penceresi olan metal kapak (paslanmaz çelik, hassas döküm)
- Paslanmaz çelik gövde, elektrolizle parlatılmış - Cam izleme penceresi olan metal kapak (paslanmaz çelik, elektrolizle parlatılmış)
- Alüminyum pres döküm gövde - Cam izleme penceresi olan metal kapak (paslanmaz çelik, pres döküm)

Plastik kapakta, PLICSLED cihazının kontrol lambası kenardan da seçilebiliyor.

Sinyal renkleri - Gösterge modülü

PLICSLED gösterge modüllerinde iki çeşit model bulunmaktadır.

- Sinyal rengi - Yeşil/kırmızı
- Sinyal rengi - Yeşil/sarı

Yeşil genelde güvenli anahtarlama konumu için kullanılmaktadır.

6 Bakım

6.1 Cihazın onarımı

Hem onarım formu hem de prosedür hakkında ayrıntılı bilgiyi www.vega.com/downloads sayfasındaki "*Formlar ve Sertifikalar*" linkinden bulabilirsiniz.

Bu sayede bize onarımı hızlı ve daha fazla izahat etmenize gerek kalmadan yapmamıza yardım etmiş olursunuz.

Onarım gerekli bulunduğu takdirde, şu prosedürü izleyin:

- Her cihaz için bir form print edin ve doldurun
- Cihazı temizleyin ve kırılmasına karşı korunaklı şekilde ambalajlayın
- Doldurulan formu ve varsa bir güvenlik veri pusulasını ambalajın dış kısmına iliştin
- Bayinizden geri iade için kullanılacak adresi öğrenin. Bunlar için www.vega.com internet sayfamıza gidin.

7 Sökme

7.1 Sökme prosedürü

"Montaj" ve "Besleme gerilimine bağlanma" bölümünü dikkate alın ve orada listelenen adımları tersten yerine getirin.

7.2 Bertaraf etmek

Cihaz, bu konuda uzman geri dönüşüm işletmeleri tarafından yeniden değerlendirilen malzemelerden oluşmaktadır. Bunun için elektronik modülü kolay çıkartılabilir şekilde dizayn ettik ve geri kazanımlı malzemeler kullanmaktayız.

Atıkların, usulüne uygun bir şekilde atıldığı takdirde insanlara ve çevreye olumsuz etkisi engellenir ve değerli ham maddelerin geri kazanılması mümkün olur.

Malzemeler: "*Teknik veriler*" bölümüne bakın

Eski cihazı usulüne uygun şekilde bertaraf edemeyecekseniz geri iade ve bertaraf konusunda bize başvurabilirsiniz.

WEEE 2002/96/EG yönergesi

Bu cihaz WEEE yönergesi 2002/96/EG'ye ve ilgili ulusal kanunlara tabi değildir. Cihazı doğrudan uzmanlaşmış bir geri dönüşüm işletmesine götürün ve bu iş için genel atık tesislerini kullanmayın. Genel atık tesisleri WEEE yönergesi uyarınca sadece kişisel kullanım için olan cihazları kabul edebilmektedir.

8 Ek

8.1 Teknik özellikler

Teknik özellikler

Diğer tüm Teknik Verileri, sensörünüzün kullanım kılavuzundan elde edebilirsiniz.

Genel bilgiler

Malzeme

– Gövde	ABS
– Lamba kaidesinin yüzeyi	PMMA
Gösterge ögesi	Lamba kaideli LED
Ağırlık	yaklaşık 100 g (0.22 lbs)

Proses koşulları

Ortam sıcaklığı	-40 ... +80 °C (-40 ... +176 °F)
Titreşim mukavemeti	5 g (EN 60721-3-4/Kl. 4M8)
Darbe mukavemeti	50 g (EN 60721-3-6/Kl. 6M4)

Besleme gerilimi

Çalışma gerilimi	20 ... 253 V AC/DC (50/60 Hz)
Güç kullanımı	0,8 W/2 VA - bei 253 V AC'te

Elektriğe karşı korunma önlemleri

Koruma tipi

– Ambalajsız	IP 30
– Kapaksız gövdeye takılmış	IP 30

Aşırı gerilim kategorisi III

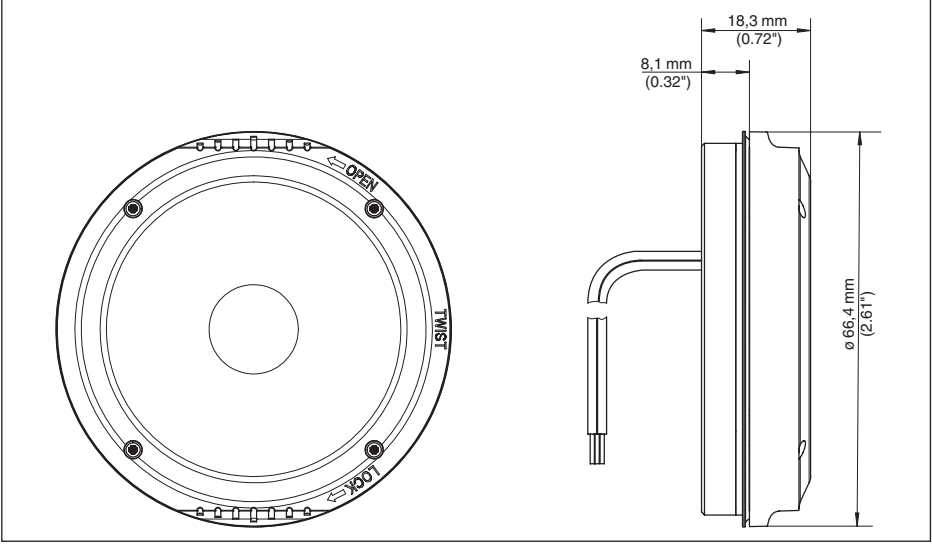
Koruma sınıfı

– Metal gövdeli	I
– Plastik gövdeli	II

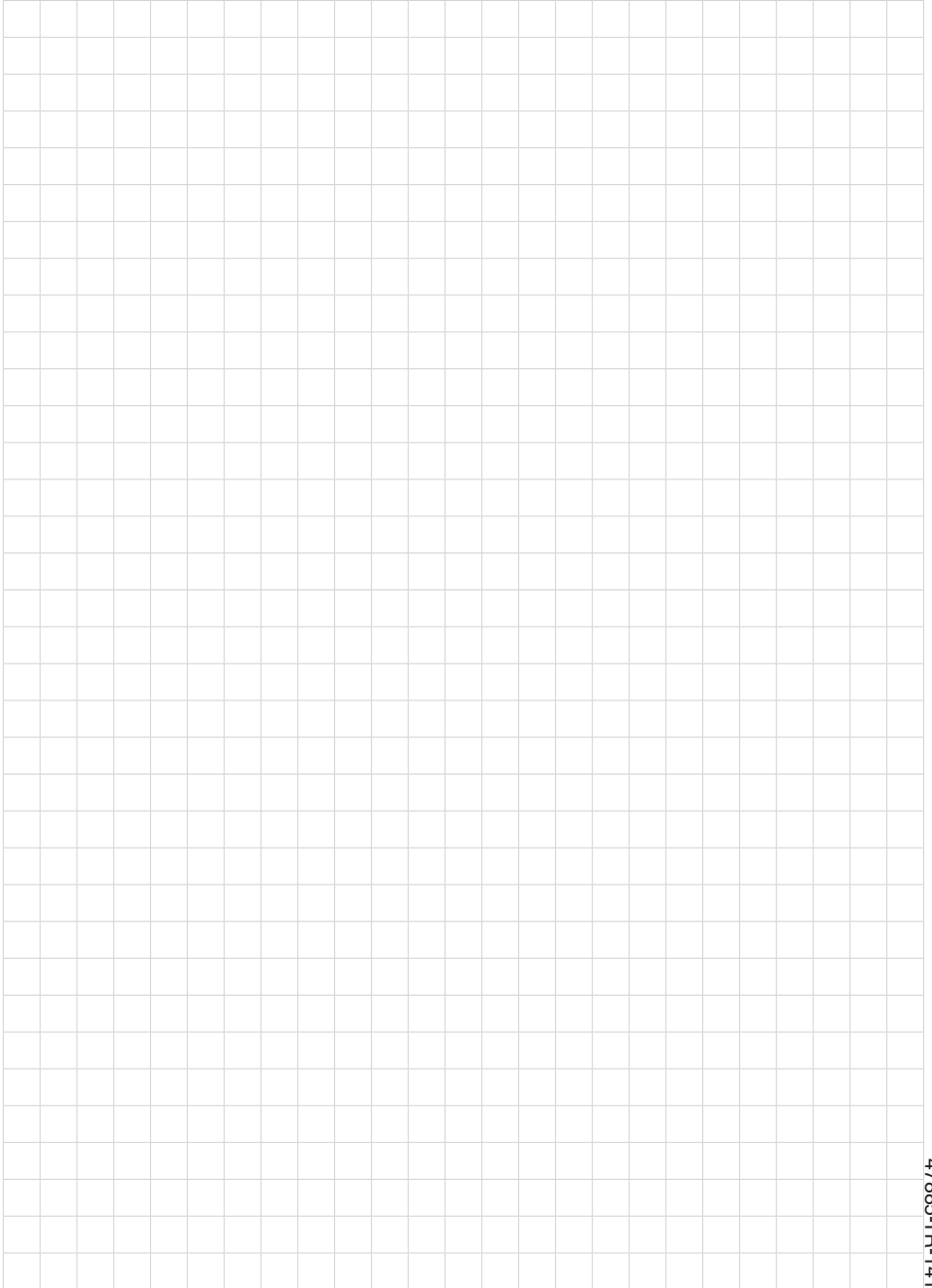
Kirillik derecesi 2

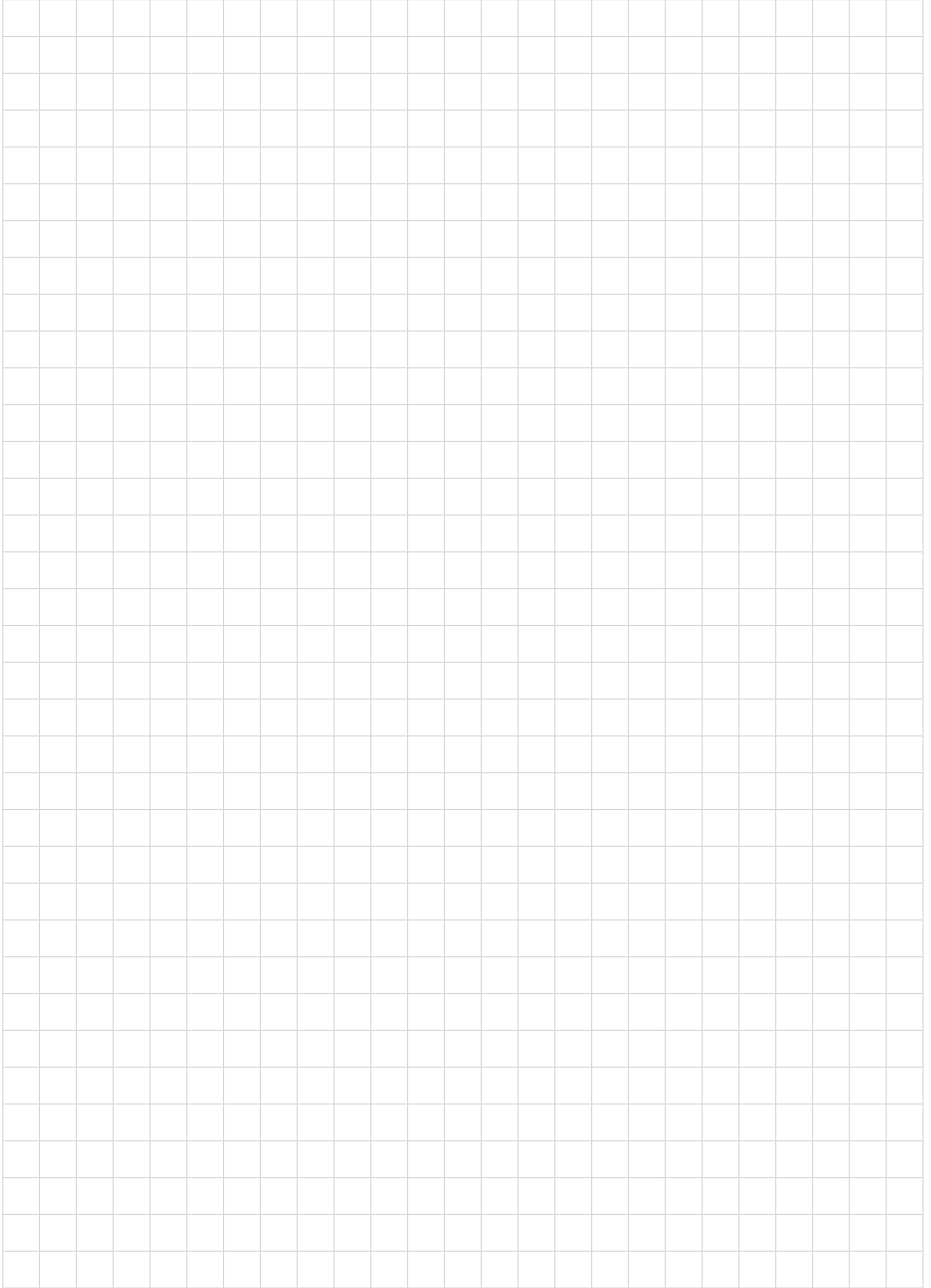
8.2 Ebatlar

PLICSLED gösterge modülü



Res. 4: Ebat - PLICSLED gösterge modülü





VEGA

Baskı tarihi:

Sensörlerin ve değerlendirme sistemlerinin teslimat kapsamı, uygulanması, kullanımı ve işletme talimatları hakkındaki bilgiler basımın yapıldığı zamandaki mevcut bilgilere uygundur.

Teknik değişiklikler yapma hakkı mahfuzdur

© VEGA Grieshaber KG, Schiltach/Germany 2014



47885-TR-141104

VEGA Grieshaber KG
Am Hohenstein 113
77761 Schiltach
Germany

Phone +49 7836 50-0
Fax +49 7836 50-201
E-mail: info.de@vega.com
www.vega.com