

Zusatzanleitung

PLICSLED

Aufsteckbares Anzeigemodul für Grenzschalter



Document ID: 47885



VEGA

Inhaltsverzeichnis

1	Zu diesem Dokument	
1.1	Funktion	3
1.2	Zielgruppe	3
1.3	Verwendete Symbolik	3
2	Zu Ihrer Sicherheit	
2.1	Autorisiertes Personal	4
2.2	Bestimmungsgemäße Verwendung	4
2.3	Sicherheitshinweise für Ex-Bereiche	4
2.4	Umwelthinweise	4
3	Produktbeschreibung	
3.1	Aufbau	5
3.2	Arbeitsweise	6
3.3	Lagerung und Transport	6
4	An die Spannungsversorgung anschließen	
4.1	Anschluss vorbereiten	7
4.2	Anschlusschritte	7
5	Inbetriebnahme	
5.1	Inbetriebnahme	9
6	Instandhalten	
6.1	Das Gerät reparieren	10
7	Ausbauen	
7.1	Ausbausritte	11
7.2	Entsorgen	11
8	Anhang	
8.1	Technische Daten	12
8.2	Maße	13

1 Zu diesem Dokument

1.1 Funktion

Die vorliegende Zusatzanleitung liefert Ihnen in Verbindung mit einer weiteren beiliegenden Geräte-Betriebsanleitung die erforderlichen Informationen für eine schnelle Inbetriebnahme und einen sicheren Betrieb. Lesen Sie diese deshalb vor der Inbetriebnahme.

1.2 Zielgruppe

Diese Betriebsanleitung richtet sich an ausgebildetes Fachpersonal. Der Inhalt dieser Anleitung muss dem Fachpersonal zugänglich gemacht und umgesetzt werden.

1.3 Verwendete Symbolik



Information, Tipp, Hinweis

Dieses Symbol kennzeichnet hilfreiche Zusatzinformationen.



Vorsicht: Bei Nichtbeachten dieses Warnhinweises können Störungen oder Fehlfunktionen die Folge sein.

Warnung: Bei Nichtbeachten dieses Warnhinweises kann ein Personenschaden und/oder ein schwerer Geräteschaden die Folge sein.

Gefahr: Bei Nichtbeachten dieses Warnhinweises kann eine ernsthafte Verletzung von Personen und/oder eine Zerstörung des Gerätes die Folge sein.



Ex-Anwendungen

Dieses Symbol kennzeichnet besondere Hinweise für Ex-Anwendungen.

- **Liste**

Der vorangestellte Punkt kennzeichnet eine Liste ohne zwingende Reihenfolge.

- **Handlungsschritt**

Dieser Pfeil kennzeichnet einen einzelnen Handlungsschritt.

- 1 **Handlungsfolge**

Vorangestellte Zahlen kennzeichnen aufeinander folgende Handlungsschritte.

2 Zu Ihrer Sicherheit

2.1 Autorisiertes Personal

Sämtliche in dieser Betriebsanleitung beschriebenen Handhabungen dürfen nur durch ausgebildetes und vom Anlagenbetreiber autorisiertes Fachpersonal durchgeführt werden.

Bei Arbeiten am und mit dem Gerät ist immer die erforderliche persönliche Schutzausrüstung zu tragen.

2.2 Bestimmungsgemäße Verwendung

Das Anzeigemodul PLICSLED ist Teil eines Sensors und kann auf den Elektronikeinsatz von Grenzschaltern mit Relaisausgang aufgesetzt werden.

2.3 Sicherheitshinweise für Ex-Bereiche

Beachten Sie bei Ex-Anwendungen die Ex-spezifischen Sicherheitshinweise. Diese sind Bestandteil der Betriebsanleitung und liegen jedem Gerät mit Ex-Zulassung bei.

2.4 Umwelthinweise

Der Schutz der natürlichen Lebensgrundlagen ist eine der vordringlichsten Aufgaben. Deshalb haben wir ein Umweltmanagementsystem eingeführt mit dem Ziel, den betrieblichen Umweltschutz kontinuierlich zu verbessern. Das Umweltmanagementsystem ist nach DIN EN ISO 14001 zertifiziert.

Helfen Sie uns, diesen Anforderungen zu entsprechen und beachten Sie die Umwelthinweise in dieser Betriebsanleitung:

- Kapitel "*Lagerung und Transport*"
- Kapitel "*Entsorgen*"

3 Produktbeschreibung

3.1 Aufbau

Komponenten

Wenn der Sensor ab Werk mit einem Anzeigemodul PLICSLED bestellt wird, ist das Anzeigemodul bereits montiert.

Das Anzeigemodul kann auch nachträglich montiert werden.

Lieferumfang - mit dem Sensor geliefert Anzeigemodul

Der Lieferumfang besteht aus:

- Anzeigemodul PLICSLED bereits im Sensor montiert (nicht angeschlossen)
- Passender Gehäusedeckel
- Beutel mit Anschlussleitung und Doppel-Aderendhülsen
- Dokumentation
 - Einer Gerätebetriebsanleitung
 - Dieser Zusatzbetriebsanleitung

Lieferumfang - Nachrüstung Anzeigemodul

Der Lieferumfang besteht aus:

- Anzeigemodul PLICSLED
- Beutel mit Anschlussleitung und Doppel-Aderendhülsen
- Dokumentation
 - Dieser Zusatzbetriebsanleitung



Hinweis:

Einen entsprechenden Gehäusedeckel müssen Sie passend zu Ihrem Gehäuse separat bestellen.

Folgende Gehäusedeckel eignen sich für den Einsatz mit dem Anzeigemodul PLICSLED.



Abb. 1: Mögliche Gehäusedeckel für den Einsatz mit dem Anzeigemodul PLICSLED

- 1 Gehäusedeckel - Kunststoff, mit Sichtfenster
- 2 Gehäusedeckel - Kunststoff, Klarsicht
- 3 Gehäusedeckel - Aluminium, mit Sichtfenster
- 4 Gehäusedeckel - Edelstahl Feinguss, mit Sichtfenster
- 5 Gehäusedeckel - Edelstahl elektropliert, mit Sichtfenster

Einsatzbereich**3.2 Arbeitsweise**

Um den Schaltzustand des Sensors deutlich sichtbar anzuzeigen, können Sie das Anzeigemodul PLICSLED einbauen.

Mit dem Klarsichtdeckel ist die Kontrollleuchte des PLICSLED auch von der Seite gut erkennbar.

Das Anzeigemodul PLICSLED ist für alle Grenzschnalter mit Relaisausgang geeignet. Es gibt zwei verschiedene Ausführungen.

- Signalfarbe - grün/rot
- Signalfarbe - grün/gelb

Das Anzeigemodul kann an folgenden Grenzschnaltern verwendet werden.

- VEGASWING 61, 63, 66
- VEGAVIB 61, 62, 63
- VEGAWAVE 61, 62, 63
- VEGAMIP R61, R62
- VEGACAP 62, 63, 64, 65, 66, 67, 69

Verpackung**3.3 Lagerung und Transport**

Ihr Gerät wurde auf dem Weg zum Einsatzort durch eine Verpackung geschützt. Dabei sind die üblichen Transportbeanspruchungen durch eine Prüfung in Anlehnung an ISO 4180 abgesichert.

Bei Standardgeräten besteht die Verpackung aus Karton, ist umweltverträglich und wieder verwertbar. Bei Sonderausführungen wird zusätzlich PE-Schaum oder PE-Folie verwendet. Entsorgen Sie das anfallende Verpackungsmaterial über spezialisierte Recyclingbetriebe.

Lager- und Transporttemperatur

- Lager- und Transporttemperatur siehe Kapitel "*Anhang - Technische Daten - Umgebungsbedingungen*"
- Relative Luftfeuchte 20 ... 85 %

4 An die Spannungsversorgung anschließen

4.1 Anschluss vorbereiten

Das Anzeigemodul PLICSLED kann nur auf Elektronikausführungen mit Relaisausgang verwendet werden. Weitere Informationen siehe auch im Kapitel "*Technische Daten*".

Das PLICSLED ist auch bei der Bestellung mit einem Sensor nur auf dem Sensor aufgesetzt. Die Anschlussleitungen müssen mit Doppel-Aderendhülsen angeschlossen werden.

Beachten Sie dazu auch die Hinweise in der Betriebsanleitung des Sensors.

Für den elektrischen Anschluss benötigen Sie folgendes Werkzeug:

- Schlitzschraubendreher 3 mm (0.12 in)
- Aderendhülsenzange

Folgendes Montagezubehör liegt dem Anzeigemodul bei:

- Doppel-Aderendhülsen
- Verbindungsleitung (grau)

4.2 Anschlussschritte

1. Gehäusedeckel öffnen
2. Anschlussleitungen am Elektronikeinsatz gemäß Betriebsanleitung des jeweiligen Sensors anschließen.
3. Beachten Sie den folgenden Anschlussplan.

An den Anschlussklemmen müssen jeweils zwei Leitungen unter einer Klemme angeschlossen werden. Verwenden Sie dazu die beiliegenden Doppel-Aderendhülsen.

Prüfen Sie durch leichtes Ziehen an den Anschlussleitungen, ob die Kabelenden fest in der Doppel-Aderendhülse stecken.

4. Anschlussleitungen des Anzeigemoduls PLICSLED gemäß folgendem Anschlussplan am Elektronikeinsatz anschließen.

Prüfen Sie durch leichtes Ziehen an den Anschlussleitungen, ob die Kabelenden fest in den Klemmen stecken.

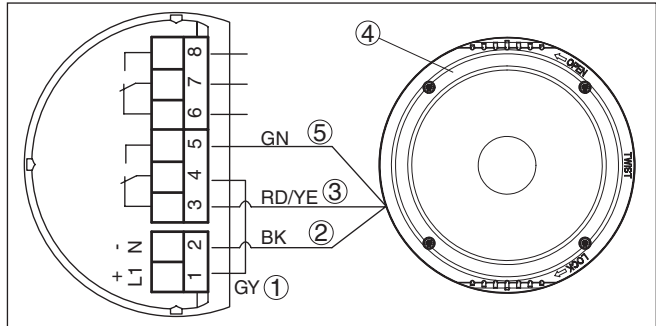


Abb. 2: Anschluss des Anzeigemoduls

- 1 Verbindungsleitung (GY = grau) - zwischen Klemme 1 und 4
- 2 Anschlussleitung (BK = schwarz) - an Klemme 2
- 3 Anschlussleitung (RD = rot bzw. YE = gelb) - an Klemme 3
- 4 Anzeigemodul PLICSLED
- 5 Anschlussleitung (GN = grün) - an Klemme 5



Hinweis:

Bei der Ausführung mit der Signalfarbe grün/rot ist die Anschlussleitung (3) rot (RD), bei der Ausführung mit Signalfarbe grün/gelb ist die Anschlussleitung (3) gelb (YE).

5. Anzeigemodul PLICSLED (1) auf die Elektronik setzen

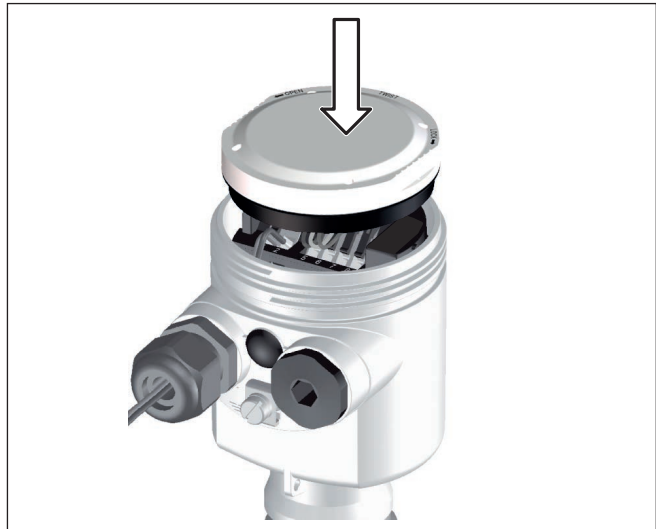


Abb. 3: Anzeigemodul einsetzen

6. Gehäusedeckel schließen

5 Inbetriebnahme

5.1 Inbetriebnahme

Die Inbetriebnahme erfolgt gemäß der Betriebsanleitung des jeweiligen Sensors.

Das Anzeigemodul PLICSLED zeigt den Schaltzustand des Sensors sofort deutlich sichtbar an.

Gehäusedeckel

Je nach Gehäuseausführung müssen Sie einen entsprechenden Gehäusedeckel verwenden.

Wenn Sie ein Anzeigemodul PLICSLED nachrüsten wollen, müssen Sie bei der Bestellung die Gehäuseausführung Ihres Sensors angeben.

- Kunststoffgehäuse - Klarsichtdeckel (Kunststoff) oder Kunststoffdeckel mit Sichtfenster
- Edelstahlgehäuse, Feinguss - Metalldeckel (Edelstahl, Feinguss) mit Sichtfenster aus Glas
- Edelstahlgehäuse, electropoliert - Metalldeckel (Edelstahl, electropoliert) mit Sichtfenster aus Glas
- Aluminium-Druckgussgehäuse - Metalldeckel (Aluminium, Druckguss) mit Sichtfenster aus Glas

Beim klarsichtigen Kunststoffdeckel ist die Kontrollleuchte des PLICSLED auch von der Seite gut erkennbar.

Signalfarben - Anzeigemodule

Bei den Anzeigemodulen PLICSLED gibt es zwei verschiedene Ausführungen.

- Signalfarbe - grün/rot
- Signalfarbe - grün/gelb

Grün steht allgemein für den sicheren Schaltzustand. Gelb bzw. rot signalisieren den unsicheren Zustand.

6 Instandhalten

6.1 Das Gerät reparieren

Ein Reparaturformular sowie detaillierte Informationen zur Vorgehensweise finden Sie auf www.vega.com/downloads und "*Formulare und Zertifikate*".

Sie helfen uns damit, die Reparatur schnell und ohne Rückfragen durchzuführen.

Sollte eine Reparatur erforderlich sein, gehen Sie folgendermaßen vor:

- Für jedes Gerät ein Formular ausdrucken und ausfüllen
- Das Gerät reinigen und bruchsicher verpacken
- Das ausgefüllte Formular und eventuell ein Sicherheitsdatenblatt außen auf der Verpackung anbringen
- Bitte erfragen Sie die Adresse für die Rücksendung bei der für Sie zuständigen Vertretung. Sie finden diese auf unserer Homepage www.vega.com.

7 Ausbauen

7.1 Ausbauschritte

Beachten Sie die Kapitel "*Montage*" und "*An die Spannungsversorgung anschließen*" und führen Sie die dort angegebenen Schritte sinngemäß umgekehrt durch.

7.2 Entsorgen

Das Gerät besteht aus Werkstoffen, die von darauf spezialisierten Recyclingbetrieben wieder verwertet werden können. Wir haben hierzu die Elektronik leicht trennbar gestaltet und verwenden recyclebare Werkstoffe.

Eine fachgerechte Entsorgung vermeidet negative Auswirkungen auf Mensch und Umwelt und ermöglicht eine Wiederverwendung von wertvollen Rohstoffen.

Werkstoffe: siehe Kapitel "*Technische Daten*"

Sollten Sie keine Möglichkeit haben, das Altgerät fachgerecht zu entsorgen, so sprechen Sie mit uns über Rücknahme und Entsorgung.

WEEE-Richtlinie 2002/96/EG

Das vorliegende Gerät unterliegt nicht der WEEE-Richtlinie 2002/96/EG und den entsprechenden nationalen Gesetzen. Führen Sie das Gerät direkt einem spezialisierten Recyclingbetrieb zu und nutzen Sie dafür nicht die kommunalen Sammelstellen. Diese dürfen nur für privat genutzte Produkte gemäß WEEE-Richtlinie genutzt werden.

8 Anhang

8.1 Technische Daten

Technische Daten

Alle weiteren Technischen Daten finden Sie in der Betriebsanleitung des jeweiligen Sensors.

Allgemeine Daten

Werkstoff	
– Gehäuse	ABS
– Lichtleiterfläche	PMMA
Anzeigeelement	LED mit Lichtleiter
Gewicht	ca. 100 g (0.22 lbs)

Prozessbedingungen

Umgebungstemperatur	-40 ... +80 °C (-40 ... +176 °F)
Vibrationsfestigkeit	5 g (EN 60721-3-4/Kl. 4M8)
Schockfestigkeit	50 g (EN 60721-3-6/Kl. 6M4)

Spannungsversorgung

Betriebsspannung	20 ... 253 V AC/DC (50/60 Hz)
Leistungsaufnahme	0,8 W/2 VA - bei 253 V AC

Elektrische Schutzmaßnahmen

Schutzart	
– lose	IP 30
– Eingebaut im Gehäuse ohne Deckel	IP 30
Überspannungskategorie	III
Schutzklasse	
– Mit Metallgehäuse	I
– Mit Kunststoffgehäuse	II
Verschmutzungsgrad	2

8.2 Maße

Anzeigemodul PLICSLED

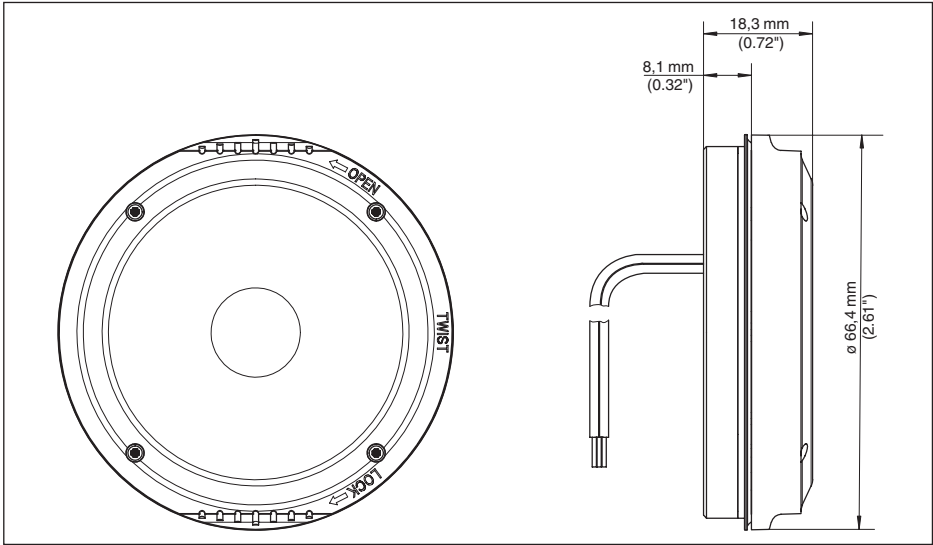


Abb. 4: Maße - Anzeigemodul PLICSLED



A large grid of graph paper for taking notes, consisting of 20 columns and 30 rows of small squares.

Druckdatum:

VEGA

Die Angaben über Lieferumfang, Anwendung, Einsatz und Betriebsbedingungen der Sensoren und Auswertsysteme entsprechen den zum Zeitpunkt der Drucklegung vorhandenen Kenntnissen.
Änderungen vorbehalten

© VEGA Grieshaber KG, Schiltach/Germany 2014



47885-DE-140929

VEGA Grieshaber KG
Am Hohenstein 113
77761 Schiltach
Deutschland

Telefon +49 7836 50-0
Fax +49 7836 50-201
E-Mail: info.de@vega.com
www.vega.com