



Instrucciones de seguridad VEGABAR 81, 82, 83, 86, 87

Seguridad intrínseca

TÜV 13 ATEX 131115 X

4 ... 20 mA

4 ... 20 mA/HART

4 ... 20 mA/HART SIL

Profibus PA

Foundation Fieldbus

Sensor Secondary para medición de presión
diferencial electrónica (SIL)

Salida de corriente adicional



CE 0044



Document ID: 47679



VEGA

Índice

1 Vigencia	4
2 Informaciones generales	4
3 Datos técnicos	5
4 Condiciones de empleo	13
5 Protección contra riesgos a causa de la electricidad estática	16
6 Empleo de un aparato de protección contra sobretensión.....	16
7 Puesta a tierra	16
8 Generación de chispas por choques y fricción.....	17
9 Resistencia del material.....	17
10 Instalación con unidad externa de indicación VEGADIS 61/81.....	17
11 Montaje/instalación	17
12 Instalación del VEGABAR Serie 80 con carcasa separada	17

Documentación adicional:

- Instrucciones de servicio VEGABAR 81, 82, 83, 86, 87
- Guía rápida VEGABAR 81, 82, 83, 86, 87
- Certificado de control de tipos UE TÜV 13 ATEX 131115 X (Document ID: 47680)
- Declaración de conformidad UE (Document ID: 47246)
- SIL Safety Manual (Document ID: 48369)

Estado de redacción: 2020-07-20

DE	Sicherheitshinweise für den Einsatz in explosionsgefährdeten Bereichen
EN	Safety instructions for the use in hazardous areas
FR	Consignes de sécurité pour une application en atmosphères explosibles
IT	Normative di sicurezza per l'impiego in luoghi con pericolo di esplosione
ES	Instrucciones de seguridad para el empleo en áreas con riesgo de explosión
PT	Normas de segurança para utilização em zonas sujeitas a explosão
NL	Veiligheidsaanwijzingen voor gebruik op plaatsen waar ontploffingsgevaar kan heersen
SV	Säkerhetsanvisningar för användning i explosionsfarliga områden
DA	Sikkerhedsforskrifter til anvendelse i explosionsfarlig atmosfære
FI	Turvallisuusohjeet räjähdysvaarallisissa tiloissa käyttöä varten
EL	Υποδείξεις ασφαλείας για τη χρησιμοποίηση σε περιοχές που υπάρχει κίνδυνος έκρηξης

DE	Die vorliegenden Sicherheitshinweise sind im Download unter www.vega.com standardmäßig in den Sprachen deutsch, englisch, französisch und spanisch verfügbar. Weitere EU-Landessprachen stellt VEGA nach Anforderungen zur Verfügung.
EN	These safety instructions are available as a standard feature in the download area under www.vega.com in the languages German, English, French and Spanish. Further EU languages will be made available by VEGA upon request.
FR	Les présentes consignes de sécurité sont disponibles au téléchargement sous www.vega.com en standard en allemand, en anglais, en français et en espagnol. VEGA met à disposition d'autres langues de l'Union Européenne selon les exigences.
ES	Las indicaciones de seguridad presentes están disponibles en la zona de descarga de www.vega.com de forma estándar en los idiomas inglés, francés y español. VEGA pone a disposición otros idiomas de la UE cuando son requeridos.

1 Vigencia

Las presentes Instrucciones de seguridad aplican para los convertidores de medición de presión VEGABAR B81/82/83/86/87.AC/U/O/H/T y VEGABAR B81/82/83/86/87.VC con electrónica tipo Z (4 ... 20 mA), H (4 ... 20 mA/HART), A (4 ... 20 mA/HART integrada con calificación SIL), P (Profibus PA), F (Foundation Fieldbus), S, T (Medición de presión diferencial) sin electrónica adicional (X) según la certificación de control de tipos UE TÜV 13 ATEX 131115 X (Número de certificación en la placa de tipos) y para todos los equipos con el número de la instrucción de seguridad (47679) en la placa de tipos.

2 Informaciones generales

Los equipos de medición basados en la presión VEGABAR B8*.AC/U/O/H/T, VEGABAR B8*.VC sirven para la medición de presión y de nivel incluso en áreas con riesgo de explosión.

Los medios a medir pueden ser también líquidos inflamables, gases, nieblas o vapores.

Los VEGABAR B8*.AC/U/O/H/T, VEGABAR B8*.VC se componen de una carcasa de la electrónica con módulo electrónico integrado, un elemento de conexión al proceso y un sensor de medición, la celda de medida de presión con transmisor de presión preconectado opcionalmente. Opcionalmente también puede estar montado un módulo de visualización y configuración.

Los VEGABAR B8*.AC/U/O/H/T, VEGABAR B8*.VC son apropiados para el empleo en las atmósferas explosivas de todas las sustancias inflamables de los grupos explosivos IIA, IIB, y IIC, para aplicaciones que exigen equipos categoría 1G, categoría 1/2G o categoría 2G.

Cuando los VEGABAR B8*.AC/U/O/H/T, VEGABAR B8*.VC se instalan y operan en zonas con riesgo de explosión, hay observar las disposiciones generales de instalación para la protección contra explosión EN 60079-14, así como estas instrucciones de seguridad.

Hay que observar siempre el manual de instrucciones así como las especificaciones generales de montaje y normas para equipos eléctricos, aplicables para la protección contra explosión.

La instalación de equipos con riesgo de explosión tiene que ser realizada básicamente por personal especializado.

Instrumento categoría 1G (Instrumento EPL Ga)

Los VEGABAR B8*.AC/U/O/H/T, VEGABAR B8*.VC se instalan en áreas con riesgo de explosión que requieren equipos categoría 1G.

Instrumento categoría 1/2G (Instrumento EPL Ga/Gb)

El elemento de conexión con el proceso se monta en la barrera de separación, que divide las áreas, en las que se requieren medios de producción categoría 2G o 1G. La carcasa de la electrónica se monta en los lugares que exigen el montaje de un medio de producción categoría 2G en áreas con riesgo de explosión. El sensor de medición se monta en áreas con riesgo de explosión que requieren medios de producción de la categoría 1G.

Equipos categoría 2G (Instrumento EPL Gb)

Los VEGABAR B8*.AC/U/O/H/T, VEGABAR B8*.VC se instalan en áreas con riesgo de explosión que requieren equipos categoría 2G.

Símbolo de protección e:

II 1G, 1/2G, 2G Ex ia IIC T6 ... T1 Ga, Ga/Gb, Gb

3 Datos técnicos

VEGABAR B8*.AC/U/O/H/T, VEGABAR B8*.VC con electrónica Z (4 ... 20 mA), H (4 ... 20 mA/HART) integrada o A (4 ... 20 mA/HART con cualificación SIL), versión con carcasa de una cámara A, K, V u 8

Circuito de alimentación y señal: (Terminales 1[+], 2[-] en el compartimiento de la electrónica "Ex-i" o conexión enchufable)

En tipo de protección e seguridad intrínseca Ex ia IIC/IIB
Solo para la conexión a un circuito con seguridad intrínseca certificado.

Valores máximos:

- $U_i = 30 \text{ V}$
- $I_i = 131 \text{ mA}$
- $P_i = 983 \text{ mW}$

La capacidad interna efectiva C_i es despreciablemente pequeña.

En la versión con cable de conexión montado fijo hay que considerar $C_{i \text{ Conductor/Conductor}} = 150 \text{ pF/m}$ y $C_{i \text{ Conductor/Blindaje}} = 270 \text{ pF/m}$.

La inductividad efectiva interna L_i es $L_i \leq 5 \text{ } \mu\text{H}$. En la versión con cable de conexión montado fijo hay que considerar $L_i = 0,62 \text{ } \mu\text{H/m}$.

VEGABAR B8*.AC/U/O/H/T, VEGABAR B8*.VC con electrónica Z (4 ... 20 mA), H (4 ... 20 mA/HART) integrada o A (4 ... 20 mA/HART con cualificación SIL), versión con carcasa de dos cámaras D, W o R

Circuito de alimentación y señal: (Terminales 1[+], 2[-] en compartimiento de conexión "Ex-i")

En tipo de protección e seguridad intrínseca Ex ia IIC/IIB
Solo para la conexión a un circuito con seguridad intrínseca certificado.

Valores máximos:

- $U_i = 30 \text{ V}$
- $I_i = 131 \text{ mA}$
- $P_i = 983 \text{ mW}$

La capacidad interna efectiva C_i es despreciablemente pequeña.

En la versión con cable de conexión montado fijo hay que considerar $C_{i \text{ Conductor/Conductor}} = 150 \text{ pF/m}$ y $C_{i \text{ Conductor/Blindaje}} = 270 \text{ pF/m}$.

La inductividad efectiva interna L_i es $L_i \leq 10 \text{ } \mu\text{H}$. En la versión con cable de conexión montado fijo hay que considerar $L_i = 0,62 \text{ } \mu\text{H/m}$.

VEGABAR B8*.AC/U/O/H/T, VEGABAR B8*.VC con electrónica Z (4 ... 20 mA), H (4 ... 20 mA/HART) o A (4 ... 20 mA/HART integrada con cualificación SIL)

Circuito de indicación y configuración: (Terminales 5, 6, 7, 8) ¹⁾²⁾³⁾	<p>En tipo de protección seguridad intrínseca Ex ia IIC</p> <p>Para la conexión al circuito con seguridad intrínseca de la unidad de indicación externa correspondiente VEGADIS 61/81 (PTB 02 ATEX 2136 X) o para la conexión de un VEGABAR B80 con electrónica S o T integrada para la medición de presión diferencial.</p> <p>Las normas de interconexión de circuitos con seguridad intrínseca entre el VEGABAR B8*.AC/U/O/H/T, VEGABAR B8*.VC y la unidad de indicación externa VEGADIS 61/81 oder VEGABAR B8* con electrónica S o T se cumplen, si no se sobrepasa la inductancia y la capacidad total de la línea de conexión entre el VEGABAR B8*.AC/U/O/H/T, VEGABAR B8*.VC y la unidad de indicación externa VEGADIS 61/81 o VEGABAR B8* con electrónica S o T $L_{\text{Cable}} = 330 \mu\text{H}$ y $C_{\text{cable}} = 1,98 \mu\text{F}$.</p> <p>En caso de empleo del cable de conexión suministrado por VEGA entre VEGABAR B8*.AC/U/O/H/T, VEGABAR B8*.VC y la unidad de indicación externa VEGADIS 61/81 o VEGABAR B8* con electrónica S o T hay que considerar las inductancias y capacidades del cable L_i y C_i.</p> <ul style="list-style-type: none"> ● $L_i = 0,62 \mu\text{H/m}$ ● $C_{i \text{ conductor/conductor}} = 150 \text{ pF/m}$ ● $C_{i \text{ Conductor/Blindaje}} = 270 \text{ pF/m}$
--	---

Circuito con seguridad intrínseca para el módulo de visualización y configuración VEGABAR B8*.AC/U/O/H/T, VEGABAR B8*.VC con electrónica Z (4 ... 20 mA), H (4 ... 20 mA/HART) integrada o A (4 ... 20 mA/HART con cualificación SIL), versión con carcasa de una cámara A, K, V u 8

Circuito de corriente para el módulo de visualización y configuración (contactos elásticos en el compartimento de conexión "Ex-i")	<p>En tipo de protección seguridad intrínseca Ex ia IIC</p> <p>Solamente para la conexión al módulo de visualización y configuración PLICSCOM o VEGACONNECT (PTB 07 ATEX 2013 X).</p>
--	---

VEGABAR B8*.AC/U/O/H/T, VEGABAR B8*.VC con electrónica Z (4 ... 20 mA), H (4 ... 20 mA/HART) integrada o A (4 ... 20 mA/HART con cualificación SIL), versión con carcasa de dos cámaras D, W o R

Circuito de corriente para el módulo de visualización y configuración (contactos elásticos en el compartimento de conexión "Ex-i")	<p>En tipo de protección seguridad intrínseca Ex ia IIC</p> <p>Solamente para la conexión al módulo de visualización y configuración PLICSCOM o VEGACONNECT (PTB 07 ATEX 2013 X).</p>
--	---

1) En la carcasa unidad electrónica "Ex-i" con VEGABAR en versión con carcasa de una cámara A, K, V o 8.

2) En el compartimento de conexiones "Ex-i" con VEGABAR en versión con carcasa de dos cámaras D, W o R.

3) Conexión enchufable adicional para VEGABAR en versión con carcasa de dos cámaras D, W, R y versión de carcasa/grado de protección P (con M12 x 1 para VEGADIS).

ó

Circuito de corriente para el módulo de visualización y configuración (contactos elásticos en el compartimento de conexión "Ex-i")

En tipo de protección seguridad intrínseca Ex ia IIC
Solamente para la conexión al módulo de visualización y configuración PLICSCOM o VEGACONNECT (PTB 07 ATEX 2013 X).

En la versión de carcasa de dos cámaras el modulo de visualización y configuración PLICSCOM o VEGACONNECT solamente puede conectarse en el compartimiento de conexiones, si no se dispone de ninguna unidad externa de visualización VEGA, VEGADIS 61/81 o VEGABAR B80 con electrónica S, T.

VEGABAR B8*.AC/U/O/H/T, VEGABAR B8*.VC con electrónica Z (4 ... 20 mA), H (4 ... 20 mA/HART) o A (4 ... 20 mA/HART integrada con calificación SIL), versión con carcasa de dos cámaras D, W o R con versión de carcasa/grado de protección P (con M12 x 1 para VEGADIS)

Circuito de corriente para el módulo de visualización y configuración (contactos elásticos en el compartimento de conexión "Ex-i")

En tipo de protección seguridad intrínseca Ex ia IIC
Solamente para la conexión al módulo de visualización y configuración PLICSCOM o VEGACONNECT (PTB 07 ATEX 2013 X).

En la versión de carcasa de dos cámaras el modulo de visualización y configuración PLICSCOM o VEGACONNECT solamente puede conectarse en el compartimiento de conexiones, si no se dispone de ninguna unidad externa de visualización VEGA, VEGADIS 61/81 o VEGABAR B80 con electrónica S, T.

VEGABAR B8*.AC/U/O/H/T, VEGABAR B8*.VC con electrónica integrada P (Profibus PA), F (Foundation Fielbus), versión con carcasa de dos cámaras A, K, V u 8

Circuito de alimentación y señal: (Terminales 1[+], 2[-] en el compartimento de la electrónica "Ex-i" o conexión enchufable)

En tipo de protección e seguridad intrínseca Ex ia IIC/IIB

Solo para la conexión a un circuito con seguridad intrínseca certificado.

Valores máximos:

- $U_i = 17,5 \text{ V}$
- $I_i = 500 \text{ mA}$
- $P_i = 5,5 \text{ W}$

El medio de producción es adecuado para la conexión a un sistema de bus de campo según el modelo FISCO (EN 60079-11), p. Ej. Profibus PA

ó

- $U_i = 24 \text{ V}$
- $I_i = 250 \text{ mA}$
- $P_i = 1,2 \text{ W}$

La capacidad interna efectiva C_i es despreciablemente pequeña.

En la versión con cable de conexión montado fijo hay que considerar $C_{i \text{ Conductor/Conductor}} = 150 \text{ pF/m}$ y $C_{i \text{ Conductor/Blindaje}} = 270 \text{ pF/m}$.

La inductividad interna efectiva L_i es despreciablemente pequeña.

En la versión con cable de conexión montado fijo hay que considerar $L_i = 0,62 \text{ } \mu\text{H/m}$.

VEGABAR B8*.AC/U/O/H/T, VEGABAR B8*.VC con electrónica integrada P (Profibus PA), F (Foundation Fieldbus), versión con carcasa de dos cámaras D, W u R

Circuito de alimentación y señal: (Terminales 1[+], 2[-] en compartimento de conexión "Ex-i")

En grado de protección e seguridad intrínseca Ex ia IIC/IIB para equipos categoría 1G o categoría 1/2G y Ex ia IIC/IIB o Ex ib IIC/IIB para equipos categoría 2G.

Solo para la conexión a un circuito con seguridad intrínseca certificado.

Valores máximos:

- $U_i = 17,5 \text{ V}$
- $I_i = 500 \text{ mA}$
- $P_i = 5,5 \text{ W}$

El medio de producción es adecuado para la conexión a un sistema de bus de campo según el modelo FISCO (EN 60079-11), p. Ej. Profibus PA

ó

- $U_i = 24 \text{ V}$
- $I_i = 250 \text{ mA}$
- $P_i = 1,2 \text{ W}$

La capacidad interna efectiva C_i es despreciablemente pequeña.

En la versión con cable de conexión montado fijo hay que considerar $C_{i \text{ Conductor/Conductor}} = 150 \text{ pF/m}$ y $C_{i \text{ Conductor/Blindaje}} = 270 \text{ pF/m}$.

La inductividad interna efectiva $L_i \leq 5 \text{ } \mu\text{H}$.

En la versión con cable de conexión montado fijo hay que considerar además $L_i = 0,62 \text{ } \mu\text{H/m}$.

VEGABAR B8*.AC/U/O/H/T, VEGABAR B8*.VC con electrónica integrada P (Profibus PA), F (Foundation Fieldbus)

Circuito de indicación y configuración:
(Terminales 5, 6, 7, 8) ⁴⁾⁵⁾⁶⁾

En tipo de protección seguridad intrínseca Ex ia IIC
Para la conexión al circuito con seguridad intrínseca de la unidad de indicación externa correspondiente VEGADIS 61/81 (PTB 02 ATEX 2136 X) o para la conexión de un VEGABAR B80 con electrónica S o T integrada para la medición de presión diferencial.

Las normas de interconexión de circuitos con seguridad intrínseca entre el VEGABAR B8*.AC/U/O/H/T, VEGABAR B8*.VC y la unidad de indicación externa VEGADIS 61/81 o VEGABAR B8* con electrónica S o T se cumplen, si no se sobrepasa la inductancia y la capacidad total de la línea de conexión entre el VEGABAR B8*.AC/U/O/H/T, VEGABAR B8*.VC y la unidad de indicación externa VEGADIS 61/81 o VEGABAR B8* con electrónica S o T $L_{\text{Cable}} = 212 \mu\text{H}$ y $C_{\text{cable}} = 1,98 \mu\text{F}$.

En caso de empleo del cable de conexión suministrado por VEGA entre VEGABAR B8*.AC/U/O/H/T, VEGABAR B8*.VC y la unidad de indicación externa VEGADIS 61/81 o VEGABAR B8* con electrónica S o T hay que considerar las inductancias y capacidades del cable L_i y C_i .

- $L_i = 0,62 \mu\text{H/m}$
- $C_{i \text{ conductor/conductor}} = 150 \text{ pF/m}$
- $C_{i \text{ Conductor/Blindaje}} = 270 \text{ pF/m}$

Circuito con seguridad intrínseca para el módulo de visualización y configuración VEGABAR B8*.AC/U/O/H/T, VEGABAR B8*.VC con electrónica integrada P (Profibus PA), F (Foundation Fieldbus), versión con carcasa de dos cámaras A, K, V u 8

Circuito de corriente para el módulo de visualización y configuración (contactos elásticos en el compartimento de conexión "Ex-i")

En tipo de protección seguridad intrínseca Ex ia IIC
Solamente para la conexión al módulo de visualización y configuración PLICSCOM o VEGACONNECT (PTB 07 ATEX 2013 X).

VEGABAR B8*.AC/U/O/H/T, VEGABAR B8*.VC con electrónica integrada P (Profibus PA), F (Foundation Fieldbus), versión con carcasa de dos cámaras D, W u R

Circuito de corriente para el módulo de visualización y configuración (contactos elásticos en el compartimento de conexión "Ex-i")

En tipo de protección seguridad intrínseca Ex ia IIC
Solamente para la conexión al módulo de visualización y configuración PLICSCOM o VEGACONNECT (PTB 07 ATEX 2013 X).

6

⁴⁾ En la carcasa unidad electrónica "Ex-i" con VEGABAR en versión con carcasa de una cámara A, K, V o 8.

⁵⁾ En el compartimento de conexiones "Ex-i" con VEGABAR en versión con carcasa de dos cámaras D, W o R.

⁶⁾ Conexión enchufable adicional para VEGABAR en versión con carcasa de dos cámaras D, W, R y versión de carcasa/grado de protección P (con M12 x 1 para VEGADIS).

Circuito de corriente para el módulo de visualización y configuración (contactos elásticos en el compartimento de conexión "Ex-i")

En tipo de protección seguridad intrínseca Ex ia IIC
Solamente para la conexión al módulo de visualización y configuración PLICSCOM o VEGACONNECT (PTB 07 ATEX 2013 X).

En la versión de carcasa de dos cámaras el modulo de visualización y configuración PLICSCOM o VEGACONNECT solamente puede conectarse en el compartimento de conexiones, si no se dispone de ninguna unidad externa de visualización VEGA, VEGADIS 61/81 o VEGABAR B80 con electrónica S, T.

VEGABAR B8*.AC/U/O/H/T, VEGABAR B8*.VC con electrónica Z (4 ... 20 mA), H (4 ... 20 mA/HART) o A (4 ... 20 mA/HART integrada con calificación SIL), versión con carcasa de dos cámaras D, W o R con versión de carcasa/grado de protección P (con M12 x 1 para VEGADIS)

Circuito de corriente para el módulo de visualización y configuración (contactos elásticos en el compartimento de conexión "Ex-i")

En tipo de protección seguridad intrínseca Ex ia IIC
Solamente para la conexión al módulo de visualización y configuración PLICSCOM o VEGACONNECT (PTB 07 ATEX 2013 X).

En la versión de carcasa de dos cámaras el modulo de visualización y configuración PLICSCOM o VEGACONNECT solamente puede conectarse en el compartimento de conexiones, si no se dispone de ninguna unidad externa de visualización VEGA, VEGADIS 61/81 o VEGABAR B80 con electrónica S, T.

VEGABAR B8*.AC/U/O/H/T, VEGABAR B8*.VC con electrónica S o T integrada, sólo versión carcasa de una cámara

Circuito de alimentación y señal: (Terminales 5, 6, 7, 8 en el compartimento de la electrónica)

En tipo de protección seguridad intrínseca Ex ia IIC
Para la conexión al circuito con seguridad intrínseca del VEGABAR B8*.C***** con electrónica H, A, P, F integrada para la medición de presión diferencial.

Las normas de interconexión de circuitos con seguridad intrínseca entre VEGABAR B80 con electrónica S o T y el VEGABAR B8*.C***** con electrónica H, A, P o F se cumplen si no se sobrepasa la inductancia y la capacidad total de la línea de conexión entre el VEGABAR B8*.C***** y el VEGABAR B8* con electrónica S o T
 $L_{\text{Cable}} = 330 \mu\text{H}$ y $C_{\text{Cable}} = 2,00 \mu\text{F}$.

En caso de empleo del cable de conexión suministrado por VEGA entre VEGABAR B8*.AC/U/O/H/T, VEGABAR B8*.VC y la unidad de indicación externa VEGADIS 61/81 o VEGABAR B8* con electrónica S o T hay que considerar las inductancias y capacidades del cable L_1 y C_1 .

- $L_1 = 0,62 \mu\text{H/m}$
- $C_{1 \text{ conductor/conductor}} = 150 \text{ pF/m}$
- $C_{1 \text{ Conductor/Blindaje}} = 270 \text{ pF/m}$

VEGABAR B8*.AC/U/O/H/T, VEGABAR B8*.VC con electrónica integrada H (4 ... 20 mA/HART) o A (4 ... 20 mA/HART) con calificación SIL) y con electrónica adicional (Z)

Circuito de alimentación y señal I: (Terminales 1[+], 2[-] en el compartimiento de conexiones "Ex-i" o conexión enchufable)

En tipo de protección e seguridad intrínseca Ex ia IIC/IIB
Solo para la conexión a un circuito con seguridad intrínseca certificado.

Valores máximos:

- $U_i = 30\text{ V}$
- $I_i = 131\text{ mA}$
- $P_i = 983\text{ mW}$

La capacidad interna efectiva C_i es despreciablemente pequeña.

En la versión con cable de conexión montado fijo hay que considerar $C_{i\text{Conductor/Conductor}} = 150\text{ pF/m}$ y $C_{i\text{Conductor/Blindaje}} = 270\text{ pF/m}$.

La inductividad efectiva interna L_i es $L_i \leq 5\text{ }\mu\text{H}$. En la versión con cable de conexión montado fijo hay que considerar $L_i = 0,62\text{ }\mu\text{H/m}$.

Circuito de alimentación y señal I: (Terminales 7[+], 8[-] en compartimiento de conexión "Ex-i")

En tipo de protección e seguridad intrínseca Ex ia IIC/IIB
Solo para la conexión a un circuito con seguridad intrínseca certificado.

Valores máximos:

- $U_i = 30\text{ V}$
- $I_i = 131\text{ mA}$
- $P_i = 983\text{ mW}$

La capacidad interna efectiva C_i es despreciablemente pequeña.

En la versión con cable de conexión montado fijo hay que considerar $C_{i\text{Conductor/Conductor}} = 150\text{ pF/m}$ y $C_{i\text{Conductor/Blindaje}} = 270\text{ pF/m}$.

La inductividad efectiva interna L_i es $L_i \leq 5\text{ }\mu\text{H}$. En la versión con cable de conexión montado fijo hay que considerar $L_i = 0,62\text{ }\mu\text{H/m}$.

Circuito de indicación y configuración:
(conexión enchufable de la carcasa de dos cámaras)

En tipo de protección seguridad intrínseca Ex ia IIC
Para la conexión al circuito de corriente con seguridad intrínseca de la unidad de indicación externa correspondiente VEGADIS 61/81 (PTB 02 ATEX 2136 X).

Las normas para el montaje de circuitos con seguridad intrínseca entre VEGABAR B8*.AC/U/O/H/T, VEGABAR B8*.VC y la unidad de indicación y configuración externa VEGADIS 61/81 se cumplen, si no se excede de la inductancia y la capacidad total del cable de conexión entre VEGABAR B8*.AC/U/O/H/T, VEGABAR B8*.VC y la unidad de indicación externa VEGADIS 61/81 $L_{\text{Cable}} = 330 \mu\text{H}$ y $C_{\text{Cable}} = 1,98 \mu\text{F}$

En caso de empleo del cable de conexión suministrado por VEGA entre VEGABAR B8*.AC/U/O/H/T, VEGABAR B8*.VC y la unidad de indicación externa VEGADIS 61/81 hay que considerar las inductancias y capacidades del cable L_1 y C_1 , listadas a continuación.

- $L_1 = 0,62 \mu\text{H/m}$
- $C_{1 \text{ conductor/conductor}} = 150 \text{ pF/m}$
- $C_{1 \text{ Conductor/Blindaje}} = 270 \text{ pF/m}$

Circuito de corriente para el módulo de visualización y configuración (contactos elásticos en el compartimento de conexión "Ex-ii")

En tipo de protección seguridad intrínseca Ex ia IIC
Solamente para la conexión al módulo de visualización y configuración PLICSCOM o VEGACONNECT (PTB 07 ATEX 2013 X).

VEGABAR B8*.AC/U/O/H/T, VEGABAR B8*.VC versión con salida de cable separada (todas las electrónicas)

Circuito entre la sonda de medición y la electrónica externa (Terminal 1- amarillo, Terminal 2 - blanco, Terminal 3 - rojo, Terminal 4 - Negro)

En tipo de protección seguridad intrínseca Ex ia IIC
Con VEGABAR B8*.AC en la versión con cable montado fijo en la unidad del sensor y electrónica externa, el cable suministrado entre la carcasa externa y la unidad del sensor no puede exceder una longitud de 180 m.

Los circuitos eléctricos con seguridad intrínseca están separados galvánicamente de las partes con capacidad de conexión a tierra.

Las piezas metálicas del VEGABAR B8*.AC/U/O/H/T, VEGABAR B8*.VC están conectadas eléctricamente con los terminales de puesta a tierra.

Para aplicaciones que requieren instrumentos categoría 1G o 1/2G, el circuito de alimentación y señal con seguridad intrínseca tiene que corresponder con el nivel de protección ia.

En aplicaciones que requieren instrumentos categoría 1G o 1/2G VEGABAR B8*.AC/U/O/H/T, VEGABAR B8*.VC se conecta preferentemente a los instrumentos correspondientes con circuitos eléctricos con seguridad intrínseca con separación galvánica.

4 Condiciones de empleo

VEGABAR B8*.AC/U/O/H/T, VEGABAR B8*.VC con electrónica integrada Z (4 ... 20 mA), H (4 ... 20 mA/HART) o A (4 ... 20 mA/HART con calificación SIL), S, T (Medición de presión diferencial electrónica), P (Profibus PA), F (Foundation Fieldbus)

Las temperaturas ambientales máximas permisibles dependiendo de las clases de temperatura se toman de las tablas siguiente.

Instrumento categoría 1G (Instrumento EPL Ga)

Clase de temperatura	Temperatura ambiente en el sensor y en la electrónica
T6	-20 ... +23 °C
T5, T4, T3, T2, T1	-20 ... +60 °C

La presión de proceso del medio tiene que estar entre 0,8 ... 1,1 bar en las aplicaciones que requieren medios de producción categoría 1G (Medios de producción EPL Ga). Para las temperaturas ambientales permisibles indicadas se considera el 80 %- del artículo 6.4.2/EN 1127-1. Las condiciones de empleo sin mezclas explosivas se toman de los datos del fabricante (Manual de instrucciones).

Instrumento categoría 1/2G (Instrumento EPL Ga/Gb)

Clase de temperatura	Temperatura ambiente en la electrónica (Zona 1)	Rango de temperatura del producto (Sensor, zona 0)
T6	-50 ... +39 °C	-20 ... +23 °C
T5, T4, T3, T2, T1	-50 ... +70 °C	-20 ... +60 °C

La presión de proceso de los medios tiene que estar entre 0,8 ... 1,1 bar en el caso de aplicaciones que requieren medios de producción de la categoría 1/2G (medios de producción EPL Ga/Gb). En el caso de las temperaturas ambientales homologadas, indicadas se considera el 80 %- del artículo 6.4.2/EN 1127-1. Si los VEGABAR B8*.AC/U/O/H/T, VEGABAR B8*.VC se emplean a temperaturas mayores que las indicadas en tabla anterior, hay que asegurar mediante medidas adecuadas que no exista ningún peligro de incendio a causas de dichas superficies calientes durante el funcionamiento. La temperatura máxima permisible en la electrónica/carcasa no puede sobrepasar aquí los valores de acuerdo con la tabla anterior. Las condiciones de empleo en régimen sin mezclas explosivas se toman de los datos del fabricante (Manual de instrucciones).

Medio de producción categoría 2G (Medios de producción EPL Gb), VEGABAR 82, VEGABAR 83 con celda de medida METEC

Clase de temperatura	Temperatura ambiente en la electrónica (Zona 1)	Rango de temperatura del producto (Sensor, zona 1)
T6	-50 ... +39 °C	-50 ... +39 °C
T5	-50 ... +70 °C	-50 ... +100 °C
T4	-50 ... +50 °C	-50 ... +135 °C
T3, T2, T1	-50 ... +50 °C	-50 ... +200 °C

Medio de producción categoría 2G (Medios de producción EPL Gb), VEGABAR 83 versión con celda de medida piezorresistiva/galga extensiométrica, versión sin elemento de refrigeración

Clase de temperatura	Temperatura ambiente en la electrónica (Zona 1)	Rango de temperatura del producto (Sensor, zona 1)
T6	-50 ... +39 °C	-50 ... +39 °C
T5	-50 ... +70 °C	-50 ... +85 °C
T4	-50 ... +40 °C	-50 ... +105 °C
T4, T3, T2, T1	-50 ... +30 °C	-50 ... +120 °C

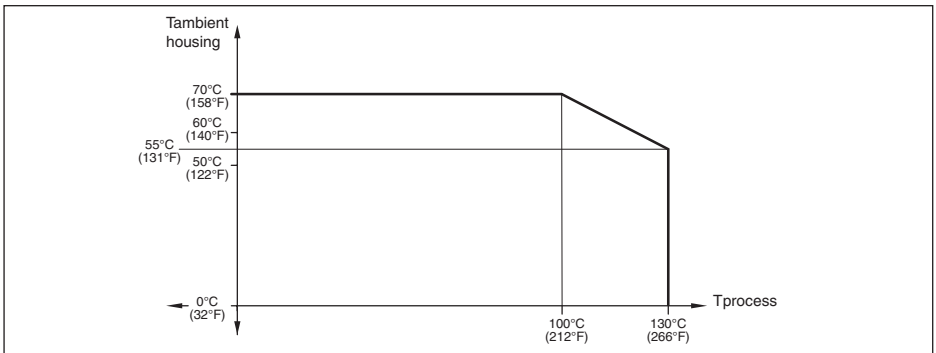
Medio de producción categoría 2G (Medios de producción EPL Gb), VEGABAR 81, VEGABAR 83 versión con celda de medida piezorresistiva/galga extensiométrica, versión con elemento de refrigeración

Clase de temperatura	Temperatura ambiente en la electrónica (Zona 1)	Rango de temperatura del producto (Sensor, zona 1)
T6	-50 ... +39 °C	-50 ... +39 °C
T5	-50 ... +70 °C	-50 ... +85 °C
T4	-50 ... +50 °C	-50 ... +120 °C
T3, T2, T1	-50 ... +40 °C	-50 ... +150 °C

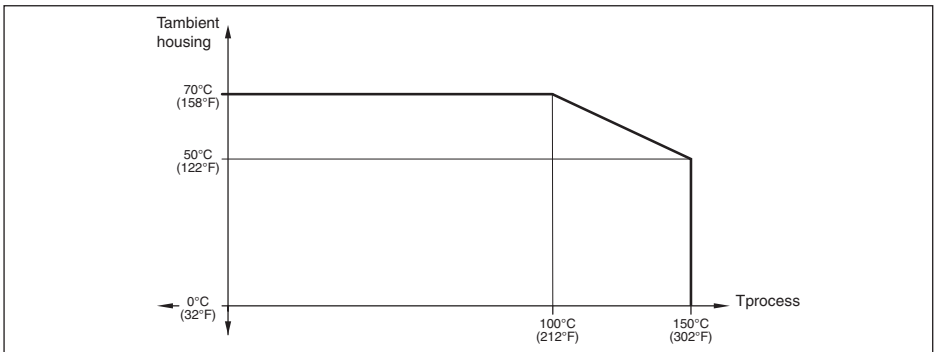
Si los VEGABAR B8*.AC/U/O/H/T, VEGABAR B8*.VC se emplean a temperaturas mayores que las indicadas en tabla anterior, favor de asegurar mediante medidas adecuadas que no exista ningún peligro de incendio a causa de dichas superficies calientes durante el funcionamiento. La temperatura máxima permisible en la electrónica/carcasa no puede sobrepasar los valores acordes con la tabla anterior. Las temperaturas y presiones de trabajo permisibles se toman de los datos del fabricante (Manual de instrucciones).

Reducción de temperatura

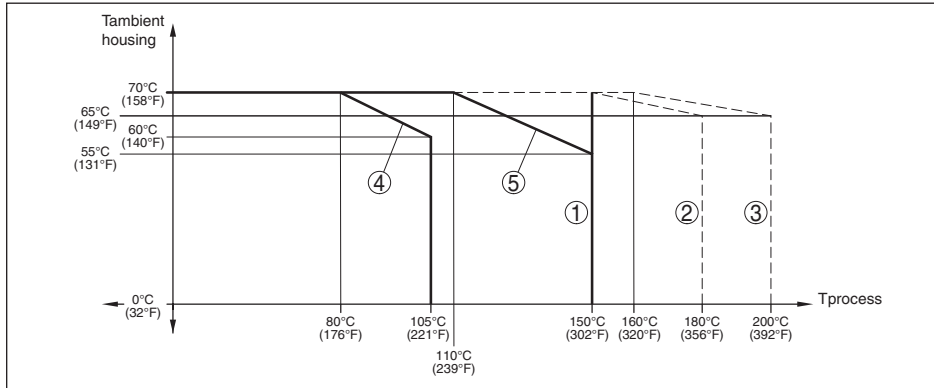
VEGABAR 82, versión temperatura de proceso +130 °C



VEGABAR 82, versión temperatura de proceso +150 °C



VEGABAR 81, VEGABAR 83



- 1 Versión: celda de medida METEC, temperatura de proceso max. 150 °C
- 2 Versión: celda de medida METEC, temperatura de proceso max. 180 °C
- 3 Versión: celda de medida METEC, temperatura de proceso max. 200 °C
- 4 Versión: Celda de medida piezorresistiva/galga extensiométrica sin elemento de refrigeración
- 5 Versión: Celda de medida piezorresistiva/galga extensiométrica con elemento de refrigeración

Los rangos de temperatura de operación especificados en el manual de instrucciones no se pueden sobrepasar.

5 Protección contra riesgos a causa de la electricidad estática

En el VEGABAR B8*.AC/U/O/H/T, VEGABAR B8*.VC versión con piezas plásticas con capacidad de carga electrostática tales como carcasas plásticas, carcasas metálicas con ventana, sensores revestidos de plástico, cables/mangueras portadores o tubos distanciadores o cables de conexión, un cartel de advertencia hace referencia acerca de las medidas de seguridad a tomar respecto al peligro de carga electrostática durante el funcionamiento.

WARNING - POTENTIAL ELECTROSTATIC CHARGING HAZARD - SEE INSTRUCTIONS

Atención: ¡Piezas plásticas, peligro carga electrostática!

- Evitar fricción
- No limpiar en seco
- No montar en zonas de escape de medios no conductores

6 Empleo de un aparato de protección contra sobretensión

En caso necesario se puede conectar un equipo de protección contra sobretensiones adecuado previo al VEGABAR B8*.AC/U/O/H/T, VEGABAR B8*.VC.

Durante el empleo como instrumento categoría 1G o 1/2G, hay que conectar, si es necesario de forma analógica, un aparato adecuado de protección contra sobretensiones para la protección contra sobretensiones previamente según la norma EN 60079-14.

7 Puesta a tierra

Para evitar el riesgo de carga electrostática de las partes metálicas, hay que conectar los VEGABAR B8*.AC/U/O/H/T, VEGABAR B8*.VC electrostáticamente a la conexión equipotencial local

(resistencia de $\leq 1 \text{ M}\Omega$) (p. Ej. a través del terminal de puesta a tierra) en las aplicaciones como instrumento categoría 1G o 1/2G .

8 Generación de chispas por choques y fricción

En las versiones donde se emplea aluminio/titanio hay que conectar los VEGABAR B8*.AC/U/O/H/T, VEGABAR B8*.VC como instrumentos categoría 1G o 1/2G de forma tal, que sea imposible la formación de chispas a causas de golpes o procesos de fricción entre el aluminio/titanio y el acero (excepto acero inoxidable, cuando se pueda se debe evitar la presencia de partículas de óxido).

9 Resistencia del material

En las aplicaciones que requieren instrumentos categoría 1G o 1/2G, los VEGABAR B8*.AC/U/O/H/T, VEGABAR B8*.VC pueden emplearse solamente en aquellas aplicaciones contra las que los materiales en contacto tienen resistencia suficiente.

10 Instalación con unidad externa de indicación VEGADIS 61/81

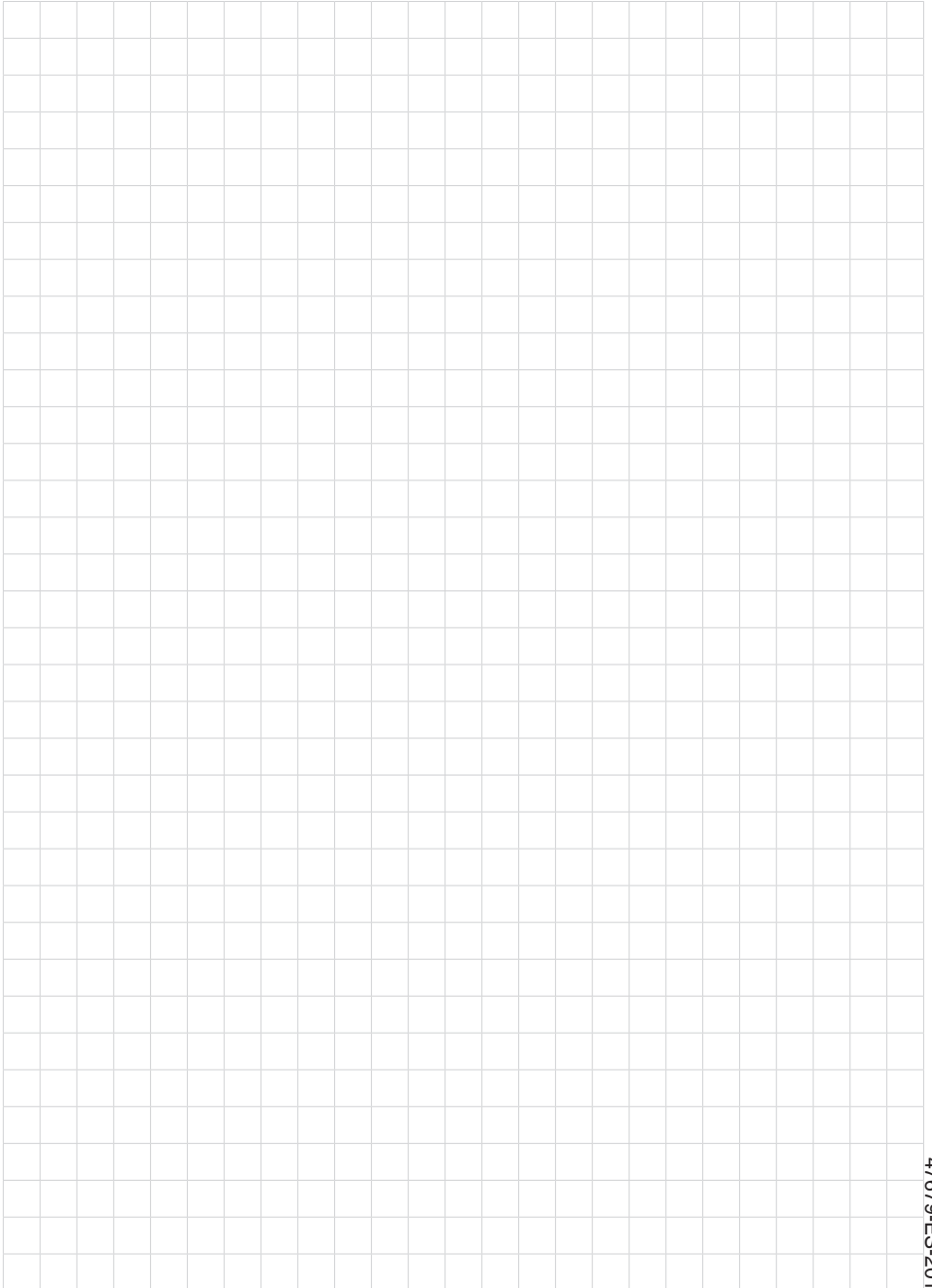
Hay que montar el circuito de señal con seguridad intrínseca entre el VEGABAR B8*.AC/U/O/H/T, VEGABAR B8*.VC y la unidad externa de indicación VEGADIS 61/81 sin conexión a tierra. La tensión de aislamiento necesaria es de $> 500 \text{ V AC}$. En caso de empleo del cable de conexión suministrado por VEGA esta condición se cumple. Si fuera necesario conectar a tierra el cable de blindaje, hay que realizarlo según la norma EN 60079-14.

11 Montaje/instalación

Hay que montar los VEGABAR B8*.AC/U/O/H/T, VEGABAR B8*.VC en zona 1/2G de tal forma, que resulte absolutamente imposible el golpeo de la unidad del sensor contra la pared del depósito, considerando las estructuras internas y las condiciones reotécnicas del depósito. Ello resulta especialmente válido para transmisores de presión suspendidos y versiones con longitudes de tubos distanciadores superiores a 3 m.

12 Instalación del VEGABAR Serie 80 con carcasa separada

Para la versión con carcasa separada del transmisor de presión VEGABAR B8*.AC/U/O/H/T, VEGABAR B8*.VC debe existir una conexión equipotencial en toda la zona de instalación del cable de conexión entre la carcasa de la electrónica y la carcasa del sensor.





47679-ES-201109

Fecha de impresión:

VEGA

Las informaciones acerca del alcance de suministros, aplicación, uso y condiciones de funcionamiento de los sensores y los sistemas de análisis corresponden con los conocimientos existentes al momento de la impresión.

Reservado el derecho de modificación

© VEGA Grieshaber KG, Schiltach/Germany 2020



47679-ES-201109

VEGA Grieshaber KG
Am Hohenstein 113
77761 Schiltach
Alemania

Teléfono +49 7836 50-0
Fax +49 7836 50-201
E-Mail: info.de@vega.com
www.vega.com