

VEGADIS 82

4 ... 20 mA/HART

Externe display- en bedieningseenheid voor 4 ... 20 mA/HART-sensoren



Toepassingsgebied

De VEGADIS 82 is geschikt voor de meetwaarde-aanwijzing en bediening van 4 ... 20 mA/HART-sensoren. Het instrument wordt op een willekeurige lokatie direct in de signaalkabel opgenomen. Het werkt ook als display in een 4 ... 20 mA-circuit en kan zo als extern display voor een vierdraadssensor of een regelaar VEGAMET resp. een voedingsseparator VEGATRENN met actieve 4 ... 20 mA-uitgang worden gebruikt.

Uw voordeel

- Tijd- en kostenbesparing bij de parametring ter plaatse met de PLICSCOM
- Betrouwbare en eenvoudige bediening via tekstweergave met grafische ondersteuning
- Universeel inzetbaar door gebruik van standaard HART-parameters

Functie

Bij het gebruik met een 4 ... 20 mA/HART-sensor werkt de VEGADIS 82 als display- en HART-bedieningsinstrument. De sensor wordt via HART-communicatie geparametreerd. Tijdens het parametren werkt de VEGADIS 82 als primary of secondary master ten opzichte van de sensor.

De behuizing van de VEGADIS 82 bevat een filterelement voor de beluchting. Daarmee dient het instrument ook voor de atmosferische drukcompensatie van een aangesloten ophangdruktransmitter.

Technische gegevens

Algemene specificaties

Materialen	
Gewicht ca.	0,35 kg (0.772 lbs)

Signaal- en voedingscircuit

Spanningsval (4 ... 20 mA)	
– Zonder verlichting	max. 1,7 V
– Met verlichting	max. 3,2 V
Stroombereik	3,5 ... 22,5 mA

Display- en bedieningsmodule

Weergave	LC-display in dotmatrix
Bedieningselementen	4 toetsen
Beschermingsgraad	
Materialen	

Omgevingscondities

Opslag- en transporttemperatuur	-40 ... +80 °C (-40 ... +176 °F)
Omgevingstemperatuur	-20 ... +70 °C (-4 ... +158 °F)

Elektromechanische gegevens

Opties voor de kabelinstallatie	
– Kabelwartel	M20 x 1,5 (kabel: ø 5 ... 9 mm)
– Kabelinvoer	½ NPT

Aderdiameter (veerkrachtklemmen)

– Massieve ader, litze	0,2 ... 2,5 mm ² (AWG 24 ... 14)
– Litze met adereindhuls	0,2 ... 1,5 mm ² (AWG 24 ... 16)

Elektrische veiligheidsmaatregelen

Beschermingsgraad	
– Kunststof behuizing	IP66/IP67, NEMA Type 4X
– Behuizing voor paneelinbouw (ingebouwd)	IP40, NEMA Type 1
– Aluminium/RVS-behuizing	IP66/IP68 (0,2 bar), NEMA type 6P

Toelatingen

Voor VEGA-instrumenten zijn wereldwijde toelatingen, bijv. voor de toepassing in explosiegevaarlijke omgevingen, binnen de scheepvaart of voor hygiënische toepassingen, beschikbaar.

Voor gecertificeerde instrumenten (bijv. met Ex-certificering) gelden de technische gegevens in de betreffende veiligheidsinstructies. Deze kunnen in afzonderlijke gevallen afwijken van de hier genoemde specificaties.

Zie voor gedetailleerde informatie over de beschikbare toelatingen het betreffende product op onze homepage.

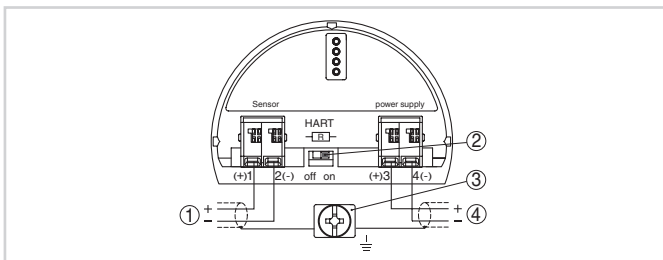
Bediening

Het instrument en de aangesloten sensor worden bediend via de optioneel inzetbare display- en bedieningsmodule PLICSCOM. Een andere bedieningsmogelijkheid is via een PC met bedieningssoftware PACTware en bijbehorende DTM. De PC wordt via de interface-adapter VEGACONNECT op de VEGADIS 82 aangesloten.



Display- en bedieningsmodule PLICSCOM

Elektrische aansluiting

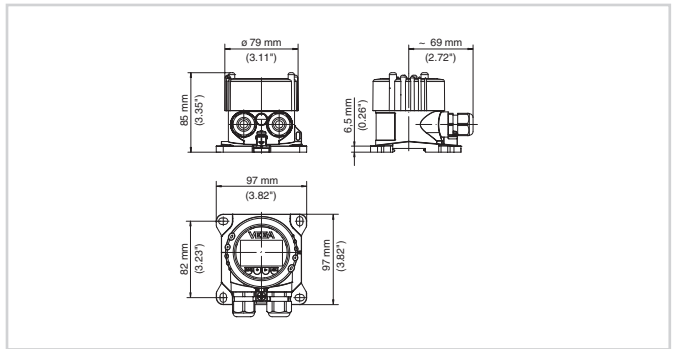


Aansluitschema VEGADIS 82 4 ... 20 mA/HART

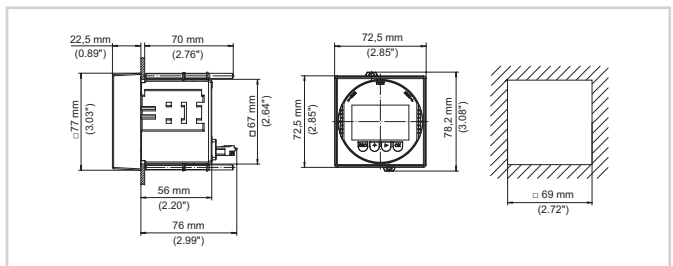
- 1 Naar sensor
- 2 Schakelaar voor HART-weerstand (on = geactiveerd, off = gedeactiveerd)
- 3 Aardklem voor aansluiting van de kabelafscherming
- 4 Voor voedingsspanning

Details over de elektrische aansluiting vindt u in de handleiding van het instrument op www.vega.com/downloads.

Afmetingen



VEGADIS 82 met kunststof behuizing



VEGADIS 82 met kunststof behuizing voor paneelbouw

Informatie

Op onze homepage vindt u aanvullende informatie over het VEGA-productprogramma.

Onder het download-bereik op onze homepage vindt u handleidingen, productinformatie, branchebrochures, toelatingsdocumenten, instrumenttekeningen en veel meer.

Daar is ook software-toebehoren en de actuele instrumentsoftware en de passende bedieningssoftware beschikbaar.

Contact

Uw persoonlijke contactpersoon bij VEGA vindt u op onze homepage onder "Contact".