

## VEGADIS 82

4 ... 20 mA

Unidade externa de visualização e configuração



### Área de aplicação

O VEGADIS 82 é apropriado para a exibição externa de valores de medição de sensores 4 ... 20 mA. O aparelho é intercalado em qualquer ponto diretamente na linha de sinais.

Além disso, o VEGADIS 82 pode ser utilizado como unidade externa de visualização para um sensor de quatro condutores ou um aparelho de avaliação VEGAMET com saída 4 ... 20 mA ativa.

### Sua vantagem

- Economia de tempo e de custos na parametrização diretamente no local com o PLICSCOM
- Configuração segura e simples com apoio gráfico

### Função

O VEGADIS 82 mede a corrente no circuito e mostra o valor medido no módulo de visualização e configuração integrado.

A caixa do VEGADIS 82 contém um filtro para a ventilação. Assim, o aparelho serve também para a compensação atmosférica de um transmissor de pressão de montagem suspensa.

### Dados técnicos

#### Dados gerais

Materiais

- Caixa Plástico PBT, alumínio fundido sob pressão, 316L
- Visor na tampa da caixa Polycarbonato (listado conforme UL-746-C) para o módulo de visualização e configuração
- Terminal de aterramento 316Ti/316L

Peso aprox. 0,35 kg (0.772 lbs)

#### circuito de alimentação e sinal

Queda de tensão (4 ... 20 mA)

- Sem iluminação máx. 1,7 V
- Com iluminação máx. 3,2 V

Faixa de corrente 3,5 ... 22,5 mA

#### Módulo de visualização e configuração

Visualização Display LC de matriz de pontos

Elementos de configuração 4 teclas

Grau de proteção

- solto IP 20
- montado no VEGADIS 82 sem tampa IP 40

Materiais

- Caixa ABS
- Visor Folha de poliéster

#### Condições ambientais

Temperatura de transporte -40 ... +80 °C (-40 ... +176 °F) e armazenamento

Temperatura ambiente -20 ... +70 °C (-4 ... +158 °F)

#### Dados eletromecânicos

Opções do prensa-cabo

- Prensa-cabo M20 x 1,5 (cabo: ø 5 ... 9 mm)
- Entrada do cabo ½ NPT

Seção transversal do fio (terminais com mola)

- Fio rígido, fio flexível 0,2 ... 2,5 mm<sup>2</sup> (AWG 24 ... 14)
- Fio com terminal 0,2 ... 1,5 mm<sup>2</sup> (AWG 24 ... 16)

#### Medidas de proteção elétrica

Grau de proteção

- Caixa de plástico IP 66/IP 67, NEMA Type 4X
- Caixa para montagem embutida em painel (montada) IP 40, NEMA Type 1
- Caixa de alumínio/aço IP 66/IP 68 (0,2 bar), NEMA tipo 6P inoxidável

### Homologações

Informações detalhadas sobre as homologações disponíveis podem ser encontradas no "configurator" na nossa homepage [www.vega.com/configurator](http://www.vega.com/configurator).

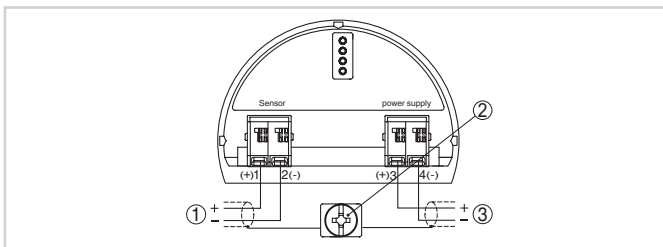
## Configuração

A configuração do sensor pode ser feita pelo módulo opcional de visualização e configuração PLICSCOM. Outra possibilidade de configuração é através de um PC com software de configuração PACTware e DTM correspondente. O PC é conectado por meio de um adaptador de interface VEGACONNECT ao VEGADIS 82.



Módulo de visualização e configuração PLICSCOM

## Conexão elétrica



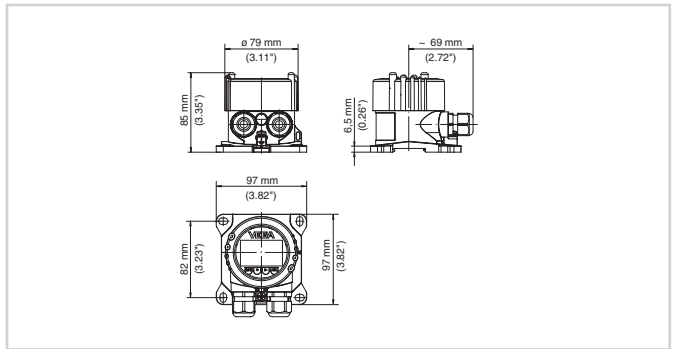
Esquema de ligações VEGADIS 82 4 ... 20 mA

- 1 Para o sensor
- 2 Terminais de aterramento para a conexão da blindagem do cabo
- 3 Para alimentação de tensão

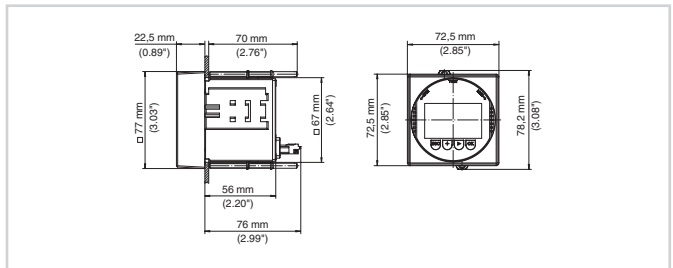
Detalhes sobre a conexão elétrica podem ser encontrados no manual de instruções do aparelho em [www.vega.com/downloads](http://www.vega.com/downloads).

## Especificações do produto

### Dimensões



VEGADIS 82 com caixa de plástico



VEGADIS 82 com caixa de plástico para montagem embutida em painel

### Informação

Na nossa homepage [www.vega.com](http://www.vega.com) estão disponíveis maiores informações sobre a linha de produtos da VEGA.

A nossa área de downloads no endereço [www.vega.com](http://www.vega.com) podem ser baixados gratuitamente manuais de instruções, informações sobre produtos, prospectos, documentos de homologações, desenhos de aparelhos e muito mais.

### Contato

O endereço do seu representante da VEGA pode ser consultado na nossa homepage [www.vega.com](http://www.vega.com).