

VEGADIS 82

4 ... 20 mA

Externe display- en bedieningseenheid



Toepassingsgebied

De VEGADIS 82 is geschikt voor de meetwaarde-aanwijzing van 4...20 mA-sensoren. Het instrument wordt op een willekeurig plaats direct in de signaalkabel opgenomen.

Bovendien kan de VEGADIS 82 als externe aanwijzing voor een vierdraadssensor of een meetversterker VEGAMET met actieve 4...20 mA-uitgang worden gebruikt.

Uw voordeel

- Tijd- en kostenbesparing bij de parametring ter plaatse met de PLICSCOM
- Betrouwbare en eenvoudige bediening via tekstweergave met grafische ondersteuning

Functie

De VEGADIS 82 meet de stroom in het stroomcircuit en geeft de gemeten waarde weer op de geïntegreerde display- en bedieningsmodule.

De behuizing van de VEGADIS 82 bevat een filterelement voor de beluchting. Daarmee dient het instrument ook voor de atmosferische drukcompensatie van een aangesloten ophangdruktransmitter.

Technische gegevens

Algemene specificaties

Materialen	
- Behuizing	Kunststof PBT, gietaluminium, 316L
- Kijkvenster in deksel	Polycarbonaat (UL-746-C opgenomen).
- behuizing voor display- en bedieningsmodule	
- Aardklem	316Ti/316L
Gewicht ca.	0,35 kg (0.772 lbs)

Signaal- en voedingscircuit

Spanningsval (4 ... 20 mA)	
- Zonder verlichting	max. 1,7 V
- Met verlichting	max. 3,2 V
Stroombereik	3,5 ... 22,5 mA

Display- en bedieningsmodule

Weergave	LC-display in dotmatrix
Bedieningselementen	4 toetsen
Beschermingsgraad	
- Los	IP 20
- ingebouwd in VEGADIS 82 zonder deksel	IP 40

Materialen

- Behuizing	ABS
- Venster	Polyesterfolie

Omgevingscondities

Opslag- en transporttemperatuur	-40 ... +80 °C (-40 ... +176 °F)
Omgevingstemperatuur	-20 ... +70 °C (-4 ... +158 °F)

Elektromechanische gegevens

Opties voor de kabelinstallatie	
- Kabelwartel	M20 x 1,5 (kabel: ø 5 ... 9 mm)
- Kabelinvoer	½ NPT
Aderdiameter (veerkrachtklemmen)	
- Massieve ader, litze	0,2 ... 2,5 mm ² (AWG 24 ... 14)
- Litze met adereindhuls	0,2 ... 1,5 mm ² (AWG 24 ... 16)

Elektrische veiligheidsmaatregelen

Beschermingsgraad	
- Kunststof behuizing	IP 66/IP 67, NEMA Type 4X
- Behuizing voor paneelinbouw (ingebouwd)	IP 40, NEMA Type 1
- Aluminium/RVS-behuizing	IP 66/IP 68 (0,2 bar), NEMA type 6P

Toelatingen

Zie voor gedetailleerde informatie over de beschikbare toelatingen de "configurator" op onze homepage onder www.vega.com/configurator.

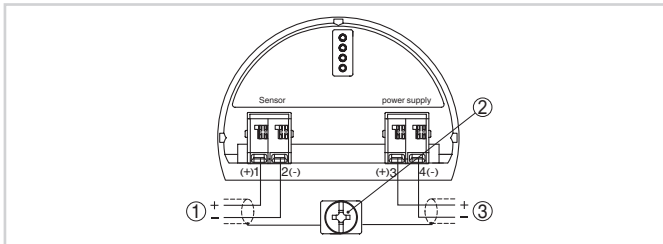
Bediening

De sensor wordt bediend via de optioneel inzetbare display- en bedieningsmodule PLICSCOM. Een andere bedieningsmogelijkheid is via een PC met bedieningssoftware PACTware en bijbehorende DTM. De PC wordt via de interface-adapter VEGACONNECT op de VEGADIS 82 aangesloten.



Display- en bedieningsmodule PLICSCOM

Elektrische aansluiting

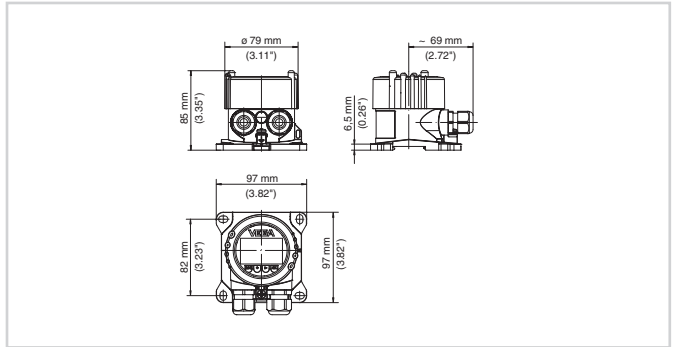


Aansluitschema VEGADIS 82 4 ... 20 mA

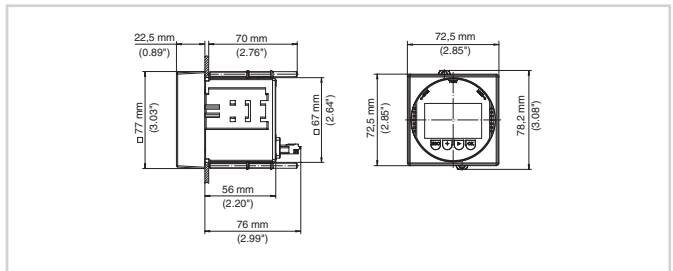
- 1 Naar sensor
- 2 Aardklem voor aansluiting van de kabelafscherming.
- 3 Voor voedingsspanning

Details over de elektrische aansluiting vindt u in de handleiding van het instrument op www.vega.com/downloads.

Afmetingen



VEGADIS 82 met kunststof behuizing



VEGADIS 82 met kunststof behuizing voor paneelbouw

Informatie

Op onze homepage www.vega.com vindt u aanvullende informatie over het VEGA-productprogramma.

Onder het download-bereik op www.vega.com vindt u gratis handleidingen, productinformatie, branchebrochures, toelatingsdocumenten, instrumenttekeningen en veel meer.

Contact

Uw VEGA-vertegenwoordiging vindt u op onze homepage www.vega.com.