

VEGADIS 82

4 ... 20 mA

Unità esterna d'indicazione e di calibrazione



Campo d'impiego

VEGADIS 82 è idoneo alla visualizzazione dei valori di misura di sensori 4 ... 20 mA. L'apparecchio viene collegato direttamente alla linea di segnale in un punto qualsiasi.

Inoltre il VEGADIS 82 può essere utilizzato come indicazione esterna per un sensore quadrifilare o un elaboratore VEGAMET con uscita 4 ... 20 mA attiva.

I benefici

- Risparmio di tempo e costi per la parametrizzazione in loco con il PLICSCOM
- Calibrazione semplice e affidabile grazie al display con testo in chiaro con supporto grafico

Funzione

Il VEGADIS 82 misura la corrente nel loop di corrente e visualizza il valore misurato tramite il tastierino di taratura con display integrato.

La custodia del VEGADIS 82 contiene un filtro per l'areazione. Così l'apparecchio funge anche da compensazione della pressione atmosferica di un trasduttore di pressione a sospensione collegato.

Dati tecnici

Dati generali

Materiali

- Custodia resina PBT, alluminio pressofuso, 316L
- Finestrella nel coperchio della custodia per modulo d'indicazione e di servizio policarbonato (elencato UL-746-C)
- Morsetto di terra 316Ti/316L

Peso ca. 0,35 kg (0.772 lbs)

Circuito elettrico di segnale e alimentazione

Caduta di tensione (4 ... 20 mA)

- Senza illuminazione max. 1,7 V
- Con illuminazione max. 3,2 V

Campo di corrente 3,5 ... 22,5 mA

Tastierino di taratura con display

Visualizzazione display LC a matrice di punti

Elementi di servizio 4 tasti

Grado di protezione

- Non installato IP 20
- installato nel VEGADIS 82 senza coperchio IP 40

Materiali

- Custodia ABS
- Finestrella Lamina di poliestere

Condizioni ambientali

Temperatura di trasporto e di stoccaggio -40 ... +80 °C (-40 ... +176 °F)

Temperatura ambiente -20 ... +70 °C (-4 ... +158 °F)

Dati elettromeccanici

Opzioni del passacavo

- Pressacavo M20 x 1,5 (cavo: \varnothing 5 ... 9 mm)
- Passacavo ½ NPT

Sezione dei conduttori (morsetti a molla)

- Filo massiccio, cavetto 0,2 ... 2,5 mm² (AWG 24 ... 14)
- Cavetto con bussola terminale 0,2 ... 1,5 mm² (AWG 24 ... 16)

Protezioni elettriche

Grado di protezione

- Custodia in resina IP 66/IP 67, NEMA Type 4X
- Custodia per montaggio a fronte-quadro IP 40, NEMA Type 1
- Custodia di alluminio/di acciaio speciale IP 66/IP 68 (0,2 bar), NEMA Type 6P

Omologazioni

Informazioni dettagliate relative alle omologazioni sono disponibili nel "configurator" sulla nostra homepage all'indirizzo www.vega.com/configurator.

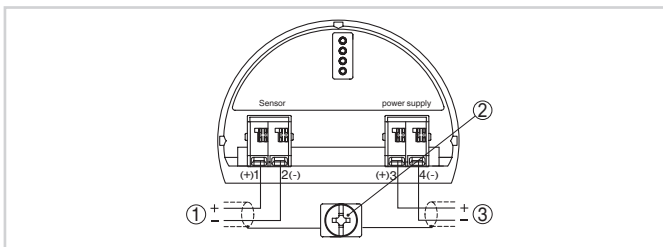
Calibrazione

La calibrazione del sensore si esegue tramite il tastierino di taratura con display PLICSCOM impiegabile opzionale. Un'ulteriore possibilità di calibrazione consiste nell'impiego di un PC con il software di servizio PACTware e il relativo DTM. Il PC viene collegato al VEGADIS 82 tramite l'adattatore d'interfaccia VEGACONNECT.



Tastierino di taratura con display PLICSCOM

Allacciamento elettrico

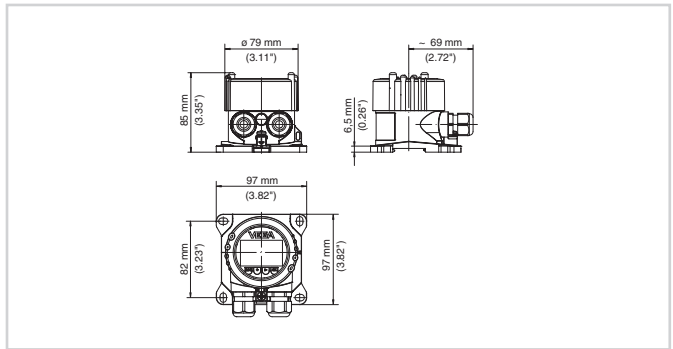


Schema di collegamento VEGADIS 82 4 ... 20 mA

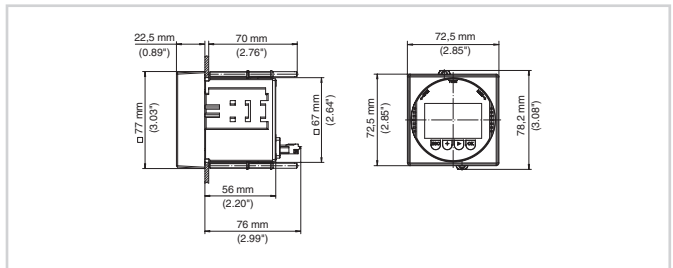
- 1 Al sensore
- 2 Morsetto di terra per il collegamento dello schermo del cavo
- 3 All'alimentazione in tensione

Per i dettagli relativi all'allacciamento elettrico si rimanda alle -Istruzioni d'uso- dell'apparecchio su www.vega.com/downloads.

Dimensioni



VEGADIS 82 con custodia di resina



VEGADIS 82 con custodia in resina per montaggio a fronte-quadro

Informazione

Sulla nostra homepage www.vega.com sono disponibili informazioni dettagliate relative alla gamma di prodotti VEGA.

Nella sezione Downloads, all'indirizzo www.vega.com sono disponibili gratuitamente istruzioni d'uso, descrizioni degli apparecchi, opuscoli di settore, documenti di omologazione, disegni degli apparecchi e altro ancora.

Contatto

Per informazioni sulla filiale VEGA di competenza si rimanda alla nostra homepage www.vega.com.