

## VEGADIS 82

4 ... 20 mA

Unité de réglage et d'affichage externe



### Domaine d'application

Le VEGADIS 82 est approprié pour l'affichage de valeurs mesurées de capteurs 4 ... 20 mA. L'appareil est bouclé à n'importe quel endroit dans la conduite de signal.

De plus, le VEGADIS 82 peut être utilisé comme affichage externe pour un capteur quatre fils ou un transmetteur VEGAMET avec une sortie active 4 ... 20 mA.

### Vos avantages

- Économie de temps et de frais lors du paramétrage sur site avec le PLICSCOM
- Réglage et configuration fiables et simples par un affichage en texte clair avec assistance graphique

### Fonction

Le VEGADIS 82 mesure le courant dans la boucle et affiche la valeur mesurée sur le module de réglage et d'affichage intégré.

Le boîtier du VEGADIS 82 contient un élément filtre pour l'aération. L'appareil sert ainsi également à la compensation de pression atmosphérique d'un capteur de pression pendulaire raccordé.

### Caractéristiques techniques

#### Caractéristiques générales

Matériaux	
- Boîtier	En plastique PBT, en alu coulé sous pression, 316L
- Hublot sur le couvercle du boîtier pour module de réglage et d'affichage	Polycarbonate (listé UL-746-C)
- Borne de mise à la terre	316Ti/316L
Poids env.	0,35 kg (0.772 lbs)

#### Circuit signal et d'alimentation

Chute de tension (4 ... 20 mA)	
- Sans éclairage	max. 1,7 V
- Avec éclairage	max. 3,2 V
Plage de courant	3,5 ... 22,5 mA

#### Module de réglage et d'affichage

Affichage	Afficheur LC matrice dot
Éléments de réglage	4 touches
Type de protection	
- Non installé	IP 20
- installé dans le VEGADIS 82 sans couvercle	IP 40

#### Matériaux

- Boîtier	ABS
- Hublot	Feuille de polyester

#### Conditions ambiantes

Température de stockage et de transport	-40 ... +80 °C (-40 ... +176 °F)
Température ambiante	-20 ... +70 °C (-4 ... +158 °F)

#### Caractéristiques électromécaniques

Options de l'entrée de câble	
- Presse-étoupe	M20 x 1,5 (câble : ø 5 ... 9 mm)
- Entrée de câble	½ NPT
Section des conducteurs (bornes auto-serrantes)	
- Âme massive/torsadée	0,2 ... 2,5 mm <sup>2</sup> (AWG 24 ... 14)
- Âme torsadée avec embout	0,2 ... 1,5 mm <sup>2</sup> (AWG 24 ... 16)

#### Mesures de protection électrique

Type de protection	
- Boîtier en matière plastique	IP 66/IP 67, NEMA Type 4X
- Boîtier pour montage encastré (intégré)	IP 40, NEMA Type 1
- Boîtier en aluminium/acier inox	IP 66/IP 68 (0,2 bar), NEMA type 6P

### Agréments

Vous trouverez des informations détaillées sur les agréments disponibles dans le "configurator" sur la page d'accueil de notre site web sous [www.vega.com/configurator](http://www.vega.com/configurator).

### Réglage et configuration

Le réglage et la configuration du capteur sont effectués au moyen de l'option utilisable dans le module de réglage et d'affichage PLICSCOM. Une autre possibilité de configuration est par le biais d'un PC équipé du logiciel de configuration PACTware et du DTM correspondant. Le PC est raccordé au VEGADIS 82 au moyen de l'adaptateur d'interface VEGACONNECT.



Module de réglage et d'affichage PLICSCOM

### Raccordement électrique

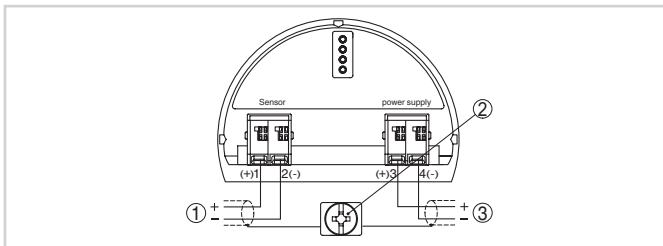
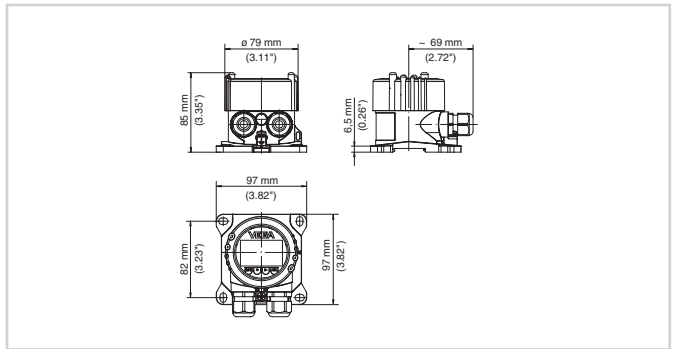


Schéma de raccordement VEGADIS 82 4 ... 20 mA

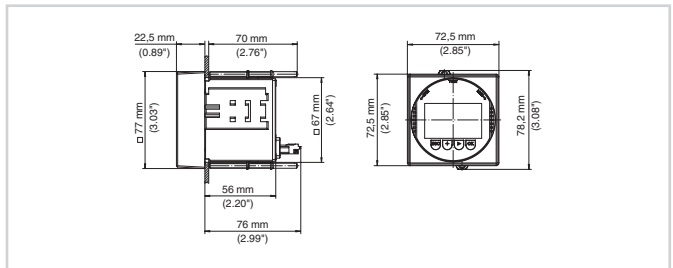
- 1 Vers le capteur
- 2 Borne de terre pour le raccordement du blindage du câble
- 3 Vers la tension d'alimentation

Vous trouverez des détails dans la notice de mise en service de l'appareil sur [www.vega.com/downloads](http://www.vega.com/downloads).

### Dimensions



VEGADIS 82 avec boîtier en plastique



VEGADIS 82 avec boîtier en plastique pour montage encastré

### Information

Vous obtiendrez des informations complémentaires sur la gamme de produits VEGA sur notre site web [www.vega.com](http://www.vega.com).

Dans la zone de téléchargements sous [www.vega.com](http://www.vega.com), vous trouverez une documentation gratuite comprenant, entre autres, des manuels de mise en service, des informations produits, des brochures, des documents d'agrément, des plans DAO.

### Contact

L'agence VEGA compétente est indiquée sur notre site web [www.vega.com](http://www.vega.com).