

Beknopte handleiding

TDR-sensor voor continue niveau- en
scheidingslaagmeting van vloeistoffen

VEGAFLEX 83

Vierdraads 4 ... 20 mA/HART

PFA-gecoate staaf- en kabelmeetsonde



Document ID: 47605



VEGA

Inhoudsopgave

1	Voor uw veiligheid	3
1.1	Geautoriseerd personeel.....	3
1.2	Correct gebruik.....	3
1.3	Waarschuwing voor misbruik.....	3
1.4	Algemene veiligheidsinstructies.....	3
1.5	Conformiteit.....	4
1.6	NAMUR-aanbevelingen.....	4
1.7	Milieuvoorschriften.....	4
2	Productbeschrijving	5
2.1	Constructie.....	5
3	Monteren	7
3.1	Basisinstructies voor toepassing van het instrument.....	7
3.2	Montage-instructies.....	7
4	Op de voedingsspanning aansluiten	10
4.1	Aansluiten.....	10
4.2	Aansluitschema tweekamerbehuizing.....	11
5	In bedrijf nemen met de display- en bedieningsmodule	13
5.1	Aanwijs- en bedieningsmodule inzetten.....	13
5.2	Parametrering - snelinbedrijfname.....	13
6	Met smartphone/tablet in bedrijf nemen (Bluetooth)	17
6.1	Vorbereidingen.....	17
6.2	Verbinding maken.....	18
6.3	Sensorparametrering.....	18
7	Bijlage	20
7.1	Technische gegevens.....	20



Informatie:

Deze beknopte handleiding maakt een snelle inbedrijfname van het instrument mogelijk.

Meer informatie staat in de bijbehorende, uitgebreide handleiding en bij instrumenten met SIL-kwalificatie in de Safety Manual. U vindt deze op onze homepage.

Handleiding VEGAFLEX 83 - Vierdraads 4 ... 20 mA/HART - PFA-gecoate staaf- en kabelmeetsonde: document-ID 41835
Uitgavedatum beknopte handleiding: 2023-05-23

1 Voor uw veiligheid

1.1 Geautoriseerd personeel

Alle in deze documentatie beschreven handelingen mogen alleen door opgeleid en door de eigenaar van de installatie geautoriseerd vakpersoneel worden uitgevoerd.

Bij werkzaamheden aan en met het instrument moet altijd de benodigde persoonlijke beschermende uitrusting worden gedragen.

1.2 Correct gebruik

De VEGAFLEX 83 is een sensor voor continue niveaumeting.

Gedetailleerde informatie over het toepassingsgebied is in hoofdstuk "*Productbeschrijving*" opgenomen.

De bedrijfsveiligheid van het instrument is alleen bij correct gebruik conform de specificatie in de gebruiksaanwijzing en in de evt. aanvullende handleidingen gegeven.

1.3 Waarschuwing voor misbruik

Bij ondeskundig of verkeerd gebruik kunnen van dit product toepassings specifieke gevaren uitgaan, zoals bijvoorbeeld overlopen van de container door verkeerde montage of instelling. Dit kan materiële, persoonlijke of milieuschade tot gevolg hebben. Bovendien kunnen daardoor de veiligheidsspecificaties van het instrument worden beïnvloed.

1.4 Algemene veiligheidsinstructies

Het instrument voldoet aan de laatste stand van de techniek rekening houdend met de geldende voorschriften en richtlijnen. Het mag alleen in technisch optimale en bedrijfsveilige toestand worden gebruikt. De exploitant is voor het storingsvrije bedrijf van het instrument verantwoordelijk. Bij gebruik in agressieve of corrosieve media, waarbij een storing van het instrument tot een gevaarlijke situatie kan leiden, moet de exploitant door passende maatregelen de correcte werking van het instrument waarborgen.

Door de gebruiker moeten de veiligheidsinstructies in deze handleiding, de nationale installatienormen en de geldende veiligheidsbepalingen en ongevallenpreventievoorschriften worden aangehouden.

Ingrepen anders dan die welke in de handleiding zijn beschreven mogen uit veiligheids- en garantie-overwegingen alleen door personeel worden uitgevoerd, dat daarvoor door de fabrikant is geautoriseerd. Eigenmachtige ombouw of veranderingen zijn uitdrukkelijk verboden. Uit veiligheidsoverwegingen mogen alleen de door de fabrikant goedgekeurde toebehoren worden gebruikt.

Om gevaren te vermijden moeten de op het instrument aangebrachte veiligheidssymbolen en -instructies worden aangehouden.

1.5 Conformiteit

Het instrument voldoet aan de wettelijke eisen van de toepasselijke nationale richtlijnen of technische voorschriften. Wij bevestigen de conformiteit met de dienovereenkomstige markering.

De bijbehorende conformiteitsverklaringen vindt u op onze website.

Elektromagnetische compatibiliteit

Instrumenten in vierdraads- of Ex d ia-uitvoering zijn bedoeld voor gebruik in industriële omgeving. Daarbij moet rekening worden gehouden met kabelgebonden en afgestraalde storingsgrootheden, zoals gebruikelijk is bij een instrument klasse A conform EN 61326-1. Wanneer het apparaat in een andere omgeving moet worden toegepast, dan moet de elektromagnetische compatibiliteit met andere instrumenten via daarvoor geschikte maatregelen worden gewaarborgd.

1.6 NAMUR-aanbevelingen

Namur is de belangenvereniging automatiseringstechniek binnen de procesindustrie in Duitsland. De uitgegeven NAMUR-aanbevelingen gelden als norm voor de veldinstrumentatie.

Het instrument voldoet aan de eisen van de volgende NAMUR-aanbevelingen:

- NE 21 – elektromagnetische compatibiliteit van bedrijfsmaterieel
- NE 43 – signaalniveau voor uitvalinformatie van meetversterkers
- NE 53 – compatibiliteit van veldinstrumenten en aanwijs-/bedieningscomponenten
- NE 107 – Zelfbewaking en diagnose van veldinstrumenten

Zie voor meer informatie www.namur.de.

1.7 Milieuvoorschriften

De bescherming van de natuurlijke levensbronnen is een van de belangrijkste taken. Daarom hebben wij een milieumanagementsysteem ingevoerd met als doel, de bedrijfsmatige milieubescherming constant te verbeteren. Het milieumanagementsysteem is gecertificeerd conform DIN EN ISO 14001.

Help ons, te voldoen aan deze eisen en houdt rekening met de milieu-instructies in deze handleiding.

- Hoofdstuk " *Verpakking, transport en opslag* "
- Hoofdstuk " *Afvoeren* "

2 Productbeschrijving

2.1 Constructie

Typeplaat

De typeplaat bevat de belangrijkste gegevens voor de identificatie en toepassing van het instrument:



Fig. 1: Opbouw van de typeplaat (voorbeeld)

- 1 Instrumenttype
- 2 Productcode
- 3 Toelatingen
- 4 Voeding en signaaluitgang elektronica
- 5 Beschermingsgraad
- 6 Staaflengte (meetnauwkeurigheid optie)
- 7 Proces- en omgevingstemperatuur, procesdruk
- 8 Materiaal van onderdelen in aanraking met medium
- 9 Opdrachtnummer
- 10 Serienummer van het instrument
- 11 Symbool voor instrumentveiligheidsklasse
- 12 ID-nummers instrumentdocumentatie
- 13 Aanwijzing voor het aanhouden van de instrumentdocumentatie
- 14 Erkend instituut voor de CE-markering
- 15 Toelatingsrichtlijnen

Serienummer - instrument zoeken

De typeplaat bevat het serienummer van het instrument. Daarmee kunt u via onze homepage de volgende gegevens van het instrument vinden:

- Productcode (HTML)
- Leveringsdatum (HTML)
- Opdrachtspecifieke instrumentkenmerken (HTML)
- Handleiding en beknopte handleiding op het tijdstip van uitlevering (PDF)
- Testcertificaat (PDF) - optie

Ga naar "www.vega.com" en voer in het zoekveld het serienummer van uw instrument in.

Als alternatief kunt u de gegevens opzoeken via uw smartphone.

- VEGA Tools-app uit de "[Apple App Store](#)" of de "[Google Play Store](#)" downloaden

- QR-code op de typeplaat van het instrument scannen of
- Serienummer handmatig in de app invoeren

3 Monteren

3.1 Basisinstructies voor toepassing van het instrument

Bescherming tegen vochtigheid

Bescherm uw instrument door de volgende maatregelen tegen het binnendringen van vocht.

- Gebruik passende aansluitkabel (zie hoofdstuk "Op de voedingsspanning aansluiten")
- Kabelwartel resp. stekkerverbinding vast aantrekken
- Aansluitkabel voor kabelwartel resp. stekkerverbinding naar beneden toe installeren

Dit geldt vooral bij buitenmontage, in ruimten, waar met vochtigheid rekening moet worden gehouden (bijvoorbeeld door reinigingsprocessen) en op gekoelde resp. verwarmde tanks.



Opmerking:

Waarborg, dat tijdens de installatie of het onderhoud geen vocht of vervuiling in het inwendige van het instrument terecht kan komen.

Waarborg voor het behoud van de beschermingsklasse van het instrument, dat de deksel van de behuizing tijdens bedrijf altijd gesloten en eventueel geborgd is.

Inbouwpositie

3.2 Montage-instructies

Monteer het instrument zodanig dat de afstand tot ingebouwde onderdelen in de tank of de tankwand minimaal 300 mm is. Bij niet-metalen tanks moet de afstand tot de tankwand minimaal 500 mm zijn.

De meetsonde mag tijdens bedrijf geen ingebouwde onderdelen of de tankwand aanraken. Indien nodig, moet u het uiteinde van de sonde fixeren.

Bij tanks met conische bodem kan het een voordeel zijn het instrument in het midden van de tank te monteren, omdat de meting dan praktisch tot aan de bodem van de tank mogelijk is. Let erop dat eventueel niet tot de top van de meetsonde kan worden gemeten. De exacte waarde van de minimale afstand (onderste blokafstand) vindt u in het hoofdstuk "Technische gegevens" van de handleiding.

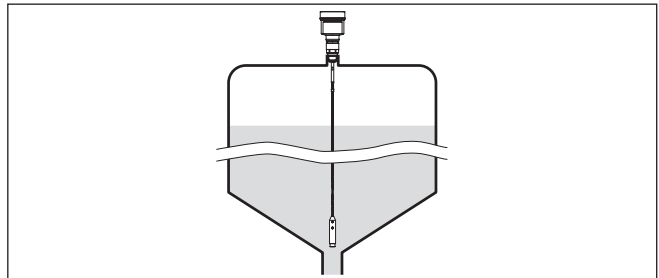


Fig. 2: Tank met conische bodem

Type tank

Kunststof tank/glazen tank

Het meetprincipe van de geleide microgolf vraagt aan de procesaansluiting om een metalen oppervlak. Gebruik daarom in kunststof tanks enz. een instrumentuitvoering met flens (vanaf DN50) of leg bij het inschroeven een metalen plaat ($\varnothing > 200$ mm) onder de procesaansluiting.

Let erop, dat de plaat direct contact heeft met de procesaansluiting.

Bij de montage van staaf- of kabelmeetsonden zonder metalen tankwand, bijvoorbeeld kunststof tanks, kan de meetwaarde door de inwerking van krachtige elektromagnetische velden worden beïnvloed (storingsemisatie conform EN 61326 klasse A). Gebruik in dit geval een meetsonde met coaxuitvoering.

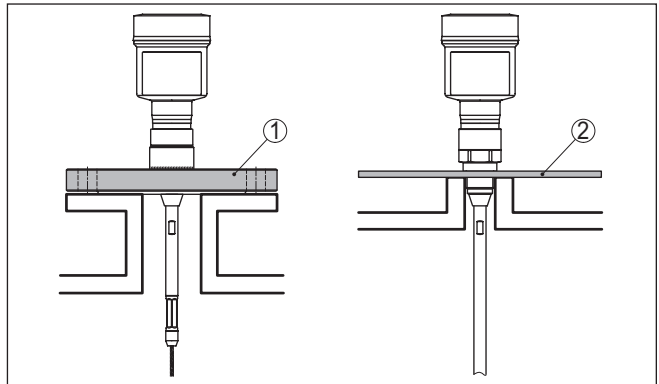


Fig. 3: Montage in niet-metalen tank

- 1 Flens
- 2 Metalen plaat

Aansluitingen

Vermijd waar mogelijk tanksokken. Monteer de sensor zo mogelijk vlak aan het silodak. Wanneer dit niet mogelijk is, gebruik dan korte sokken met kleine diameter.

Sokken die hoger zijn of een grotere diameter hebben, zijn over het algemeen mogelijk. U vergroot mogelijk alleen de bovenste blokafstand. Controleer of dit voor uw meting relevant is.

Voer in dergelijke gevallen na de montage altijd een stoorsignaalonderdrukking uit. Meer informatie vindt u onder "inbedrijfnamestappen".

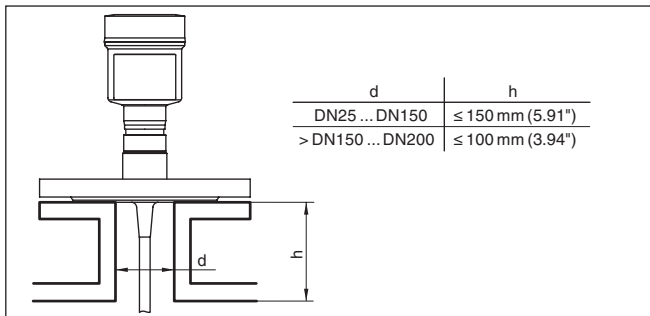


Fig. 4: Montagesok

Let er bij het inlassen van de sok op, dat de sok vlak met het tankdak aansluit.

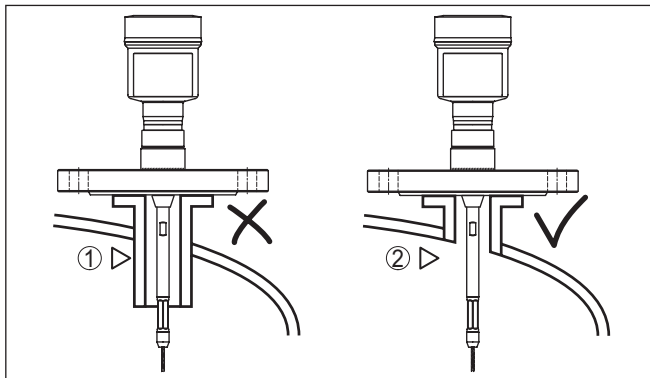


Fig. 5: Sokken vlak inbouwen

- 1 Ongunstige montage
- 2 Sokken vlak - optimale montage

4 Op de voedingsspanning aansluiten

4.1 Aansluiten

Aansluittechniek

De aansluiting van de voedingsspanning en de signaaluitgang wordt via veerkrachtklemmen in de behuizing uitgevoerd.

De verbinding met de display- en bedieningsmodule resp. de interface-adapter wordt via contactpennen in de behuizing uitgevoerd.



Informatie:

Het klemmenblok is opsteekbaar en kan van de elektronica worden afgenomen. Hiervoor klemmenblok met een kleine schroevendraaier optillen en uittrekken. Bij opnieuw plaatsen moet deze hoorbaar vastklikken.

Aansluitstappen

Ga als volgt tewerk:

1. Deksel behuizing afschroeven
2. Wartelmoer van de kabelwartel losmaken en de afsluitplug uitnemen
3. Mantel aansluitkabel van de signaaluitgang over ca. 10 cm verwijderen, aderruiteinden ca. 1 cm strippen.
4. Kabel door de kabelwartel in de sensor schuiven



Fig. 6: Aansluitstappen 5 en 6

5. Aderruiteinden conform aansluitschema in de klemmen steken



Informatie:

Massieve aders en soepele aders met adereindhuls worden direct in de klemopeningen geplaatst. Bij soepele aders zonder eindhuls met een kleine schroevendraaier boven op de klem drukken, de klemopening wordt vrijgegeven. Door loslaten van de schroevendraaier worden de klemmen weer gesloten.

6. Controleer of de kabels goed in de klemmen zijn bevestigd door licht hieraan te trekken
7. Kabelafscherming op de interne aardklem aansluiten, de bij voeding via laagspanning buitenste aardklem met de potentiaalvereffening verbinden
8. Aansluitkabel voor de voedingsspanning conform het aansluit-schema aansluiten, bij voeding met netspanning bovendien de aarde op de interne aardklem aansluiten.
9. Wartelmoer van de kabelwartel vast aandraaien. De afdichtring moet de kabel geheel omsluiten
10. Deksel behuizing vastschroeven

De elektrische aansluiting is zo afgerond.



Informatie:

De klemmenblokken zijn opsteekbaar en kunnen van de eenheid worden afgenomen. Hiervoor klemmenblok met een kleine schroevendraaier optillen en uittrekken. Bij opnieuw plaatsen moet deze hoorbaar vastklikken.

4.2 Aansluitschema tweekamerbehuizing



De afbeeldingen hierna gelden zowel voor de niet-Ex-, als ook voor de Ex d ia-uitvoering.

Aansluitruimte bij netspanning

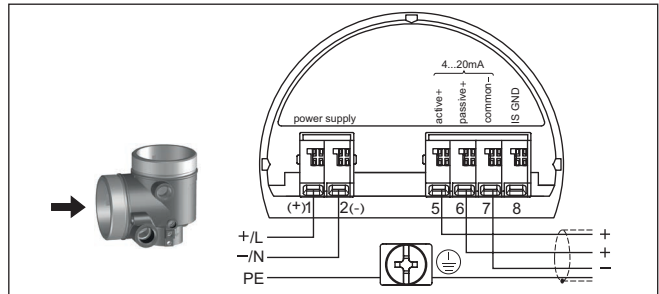


Fig. 7: Aansluitruimte tweekamerbehuizing bij netspanning

Klem	Functie	Polariteit
1	Voedingsspanning	+/L
2	Voedingsspanning	-/N
5	4 ... 20 mA-uitgang (actief)	+
6	4 ... 20 mA-uitgang (passief)	+
7	Massa uitgang	-
8	Functie-aarde bij installatie conform CSA (Canadian Standards Association)	

Aansluitruimte bij laagspanning

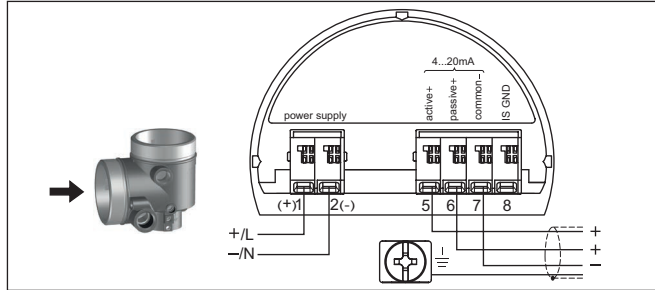


Fig. 8: Aansluitruimte tweekamerbehuizing bij laagspanning

Klem	Functie	Polariteit
1	Voedingsspanning	+/L
2	Voedingsspanning	-/N
5	4 ... 20 mA-uitgang (actief)	+
6	4 ... 20 mA-uitgang (passief)	+
7	Massa uitgang	-
8	Functie-aarde bij installatie conform CSA (Canadian Standards Association)	

5 In bedrijf nemen met de display- en bedieningsmodule

5.1 Aanwijs- en bedieningsmodule inzetten

De display- en bedieningsmodule kan te allen tijde in de sensor worden geplaatst en weer worden verwijderd. Daarbij kan deze in vier posities worden geplaatst, telkens met 90° verdraaid. Een onderbreking van de voedingsspanning is hiervoor niet nodig.

Ga als volgt tewerk:

1. Deksel behuizing afschroeven
2. Aanwijs- en bedieningsmodule in de gewenste positie op de elektronica plaatsen en naar rechts draaien tot deze vastklikt.
3. Deksel behuizing met venster vastschroeven

De demontage volgt in omgekeerde volgorde

De display- en bedieningsmodule wordt door de sensor gevoed, andere aansluitingen zijn niet nodig.



Fig. 9: Plaatsen van de display- en bedieningsmodule bij de tweekamerbehuizing

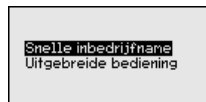


Opmerking:

Indien u naderhand het instrument met een display- en bedieningsmodule voor permanente meetwaarde-aanwijzing wilt uitrusten, dan is een verhoogd deksel met venster nodig.

5.2 Parametrering - snelinbedrijfname

Om de sensor snel en vereenvoudigt op de meettaak aan te passen, kiest u in het startvenster van de display- en bedieningsmodule het menupunt " *Snelinbedrijfname*".



De " *Uitgebreide bediening*" vindt u in de uitgebreide handleiding.

Snelinbedrijfname

Algemeen**Meetplaatsnaam**

In het eerste menupunt kunt u een passende meetplaatsnaam toekennen. U kunt namen met maximaal 19 tekens invoeren.

Mediumtype

In het volgende menupunt kunt u zien, voor welk mediumtype het instrument geschikt is. Indien uw instrument slechts voor één bepaald medium geschikt is, is dit menupunt niet zichtbaar.

Toepassing

In dit menupunt kunt u de toepassing kiezen. U kunt kiezen tussen niveaumeting en scheidingslaagmeting. U kunt bovendien kiezen tussen meting in een tank of in een bypass of standpijp.

Meetplaatsidentificatie TANK 04	Toepassing Niveau tank	Mediumtype Vloeistof
---	----------------------------------	--------------------------------

Niveaumeting**Medium - diëlektrische constante**

In dit menupunt kunt u het mediumtype (medium) definiëren.

Max.-inregeling

In dit menupunt kunt u de max.-inregeling voor het niveau invoeren.

Voer bij de procentuele waarde de passende afstandswaarde in meters voor de volle tank in. De afstand is gerelateerd aan het sensorreferentievlak (afdichtingsvlak van de procesaansluiting). Let er daarbij op dat het maximale niveau onder de blokafstand moet liggen.

Min.-inregeling

In dit menupunt kunt u de min.-inregeling voor het niveau invoeren.

Voer bij de procentuele waarde de passende afstandswaarde in meters in voor de lege tank (bijv. afstand van flens tot uiteinde sonde). De afstand is gerelateerd aan het sensorreferentievlak (afdichtingsvlak van de procesaansluiting).

Medium/diëlekt.const. Waterbasis/>10	Max. inregeling niveau 100.00 % ≙ 80 mm F013	Min. inregeling niveau 0.00 % ≙ 850 mm 726 mm
--	--	---

Scheidingslaagmeting**Diëlektrische contante - bovenste medium**

In dit menupunt kunt u het mediumtype (medium) definiëren.

Max.-inregeling

In dit menupunt kunt u de max.-inregeling voor het niveau invoeren.

Voer bij de procentuele waarde de passende afstandswaarde in meters voor de volle tank in. De afstand is gerelateerd aan het sensorreferentievlak (afdichtingsvlak van de procesaansluiting). Let er daarbij op dat het maximale niveau onder de blokafstand moet liggen.

Min.-inregeling

In dit menupunt kunt u de min.-inregeling voor het niveau invoeren.

Voer bij de procentuele waarde de passende afstandswaarde in meters in voor de lege tank (bijv. afstand van flens tot uiteinde sonde).

De afstand is gerelateerd aan het sensorreferentievlak (afdichtingsvlak van de procesaansluiting).



Max.-inregeling - scheidingslaag

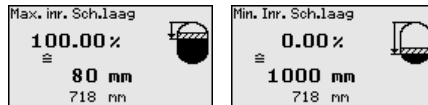
Voer de max.-inregeling voor de scheidingslaag uit.

Voer daarvoor de procentuele waarde en de daarbij passende afstandswaarde in voor de volle tank.

Min.-inregeling - scheidingslaag

Voer de min.-inregeling voor de scheidingslaag uit.

Voer daarvoor de procentuele waarde en de daarbij passende afstandswaarde in voor de lege tank.



Linearisatie

Linearisatie

Een linearisatie is bij alle tanks nodig waarbij het tankvolume niet lineair toeneemt met het niveau - bijv. bij een liggende cilindrische tank of een boltank - wanneer de weergave of het uitsturen van het volume is gewenst. Voor deze tanks zijn overeenkomstige linearisatiecurven opgeslagen. Deze staan voor de verhouding van het procentuele niveau en het tankvolume.

De linearisatie geldt voor de meetwaarde-aanwijzing en de stroomuitgang. Door activeren van de passende curve wordt het procentuele tankvolume correct weergegeven.

Stoorsignaalonderdrukking

Hoge aansluitsokken en ingebouwde delen in de tank veroorzaken stoorreflecties en kunnen de meting beïnvloeden.

Een stoorsignaalonderdrukking registreert, markeert en bewaart deze stoorsignalen, zodat deze voor de niveau- en scheidingslaagmeting worden genegeerd. Wij adviseren altijd een stoorsignaalonderdrukking uit te voeren, om de grootst mogelijke nauwkeurigheid te realiseren. Deze moet bij zo laag mogelijk niveau worden uitgevoerd, zodat eventueel aanwezige stoorreflecties goed kunnen worden geregistreerd.

Voer de werkelijke afstand van de sensor tot aan het productoppervlak in.

Alle binnen dit bereik aanwezige stoorsignalen worden nu door de sensor geregistreerd en opgeslagen.

Het instrument voert automatisch een stoorsignaalonderdrukking uit, zodra de meetsonde vrij komt. De stoorsignaalonderdrukking wordt daarbij telkens geactualiseerd.

Lineariseringscurve

Lineair ▼

Stoorsignaal onderdr.

**Nu
veranderen?**

6 Met smartphone/tablet in bedrijf nemen (Bluetooth)

6.1 Voorbereidingen

Bluetooth activeren

Waarborg, dat de Bluetooth-functie van de display- en bedieningsmodule is geactiveerd. Daarvoor moet de schakelaar op de onderzijde op "On" staan.



Fig. 10: Bluetooth activeren

1 Schakelaar

On = Bluetooth actief

Off = Bluetooth niet actief

Sensor-PIN wijzigen

Het veiligheidsconcept van de Bluetooth-bediening vereist, dat de fabrieksinstelling van de PIN wordt gewijzigd. Daardoor wordt onbevoegde toegang tot de sensor verhinderd.

De fabrieksinstelling van de sensor-PIN is "0000". Verander eerst de sensor-PIN in het bedieningsmenu van de betreffende sensor, bijv. in "1111":

- In het bedieningsmenu naar "Overige instellingen", "PIN" gaan

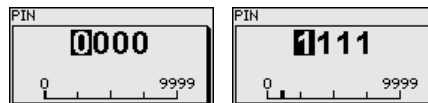


Opmerking:

Het menupunt "PIN" wordt alleen getoond, wanneer in het menu "inbedrijfname", "Bediening blokkeren/vrijgeven" de bediening is vrijgegeven.



- Sensor-PIN wijzigen



**Opmerking:**

De Bluetooth-toegang kan alleen worden verkregen, wanneer de actuele sensor-PIN verschilt van de fabrieksinstelling "0000". Dit is zowel bij gedeactiveerde als geactiveerde PIN mogelijk (bedieningsmenu "Inbedrijfname", "Bediening vergrendelen/vrijgeven").

6.2 Verbinding maken

Vorbereidingen

Smartphone/Tablet

Start de bedienings-app en kies de functie "Inbedrijfname". De smartphone/tablet zoekt automatisch Bluetooth-compatibel apparaten in de omgeving.

PC/notebook

Start PACTware en de VEGA-projectassistent. Kies het instrument zoeken via Bluetooth en start de zoekfunctie. Het instrument zoekt automatisch naar Bluetooth-compatibel instrumenten in de omgeving.

Verbinding maken

De melding "*Instrument zoeken loopt*" wordt weergegeven. Alle gevonden instrumenten worden in het bedieningsventier opgesomd. Het zoeken wordt automatisch continu voortgezet.

Kies in de instrumentlijst het gewenste instrument. De melding "*Verbinding maken actief*" wordt getoond.

Authenticeren

Voor de eerste verbindingsoopbouw moeten het bedieningsapparaat en de sensor elkaar onderling authenticeren. Na een succesvolle authenticatie werkt een volgende keer verbinding opbouwen zonder authenticatie.

Voer dan in het volgende menuvenster voor de authenticatie de 4-cijferige sensor-PIN in.

6.3 Sensorparametrering

De sensorparametrering volgt via de bedienings-app bij smartphone/tablet resp. de DTM bij PC/notebook.

App-aanzicht



Fig. 11: Voorbeeld van een app-aanzicht - inbedrijfname sensorinregeling

7 Bijlage

7.1 Technische gegevens

Aanwijzing voor gecertificeerde instrumenten

Voor gecertificeerde instrumenten (bijv. met Ex-certificering) gelden de technische specificaties in de bijbehorende, meegeleverde veiligheidsinstructies. Deze kunnen bijv. bij de procesomstandigheden of de voedingsspanning van de hier genoemde specificaties afwijken.

Alle toelatingsdocumenten kunnen worden gedownload van onze homepage.

Elektromechanische specificaties - uitvoering IP67

Opties voor de kabelinstallatie

- Kabelinvoer M20 x 1,5; ½ NPT
- Kabelwartel M20 x 1,5; ½ NPT (kabel-ø zie tabel onder)
- Blindplug M20 x 1,5; ½ NPT
- Afsluitkap ½ NPT

Materiaal kabelwartel	Materiaal afdichting	Kabeldiameter				
		4,5 ... 8,5 mm	5 ... 9 mm	6 ... 12 mm	7 ... 12 mm	10 ... 14 mm
PA	NBR	-	●	●	-	●
Messing, vernikkeld	NBR	●	●	●	-	-
RVS	NBR	-	●	●	-	●

Aderdiameter (veerkrachtklemmen)

- Massieve ader, litze 0,2 ... 2,5 mm² (AWG 24 ... 14)
- Litze met adereindhuls 0,2 ... 1,5 mm² (AWG 24 ... 16)

Voedingsspanning

Bedrijfsspanning

- Uitvoering voor laagspanning 9,6 ... 48 V DC, 20 ... 42 V AC, 50/60 Hz
- Uitvoering voor netspanning 90 ... 253 V AC, 50/60 Hz

Ompoolbeveiliging Geïntegreerd

Belastingsweerstand (4 ... 20 mA/HART - passief)

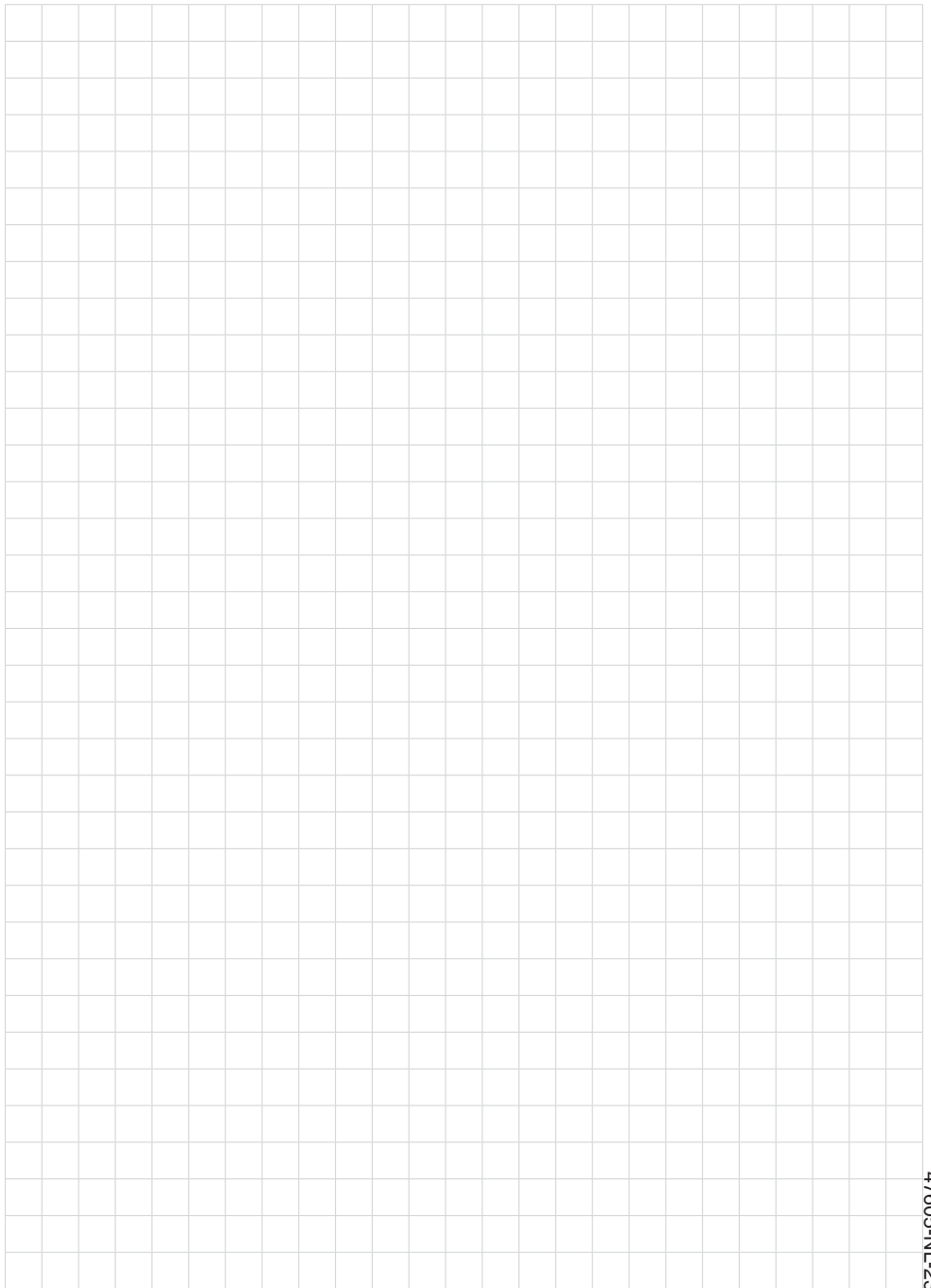
- Berekening $(U_B - U_{min})/0,022 A$
- Voorbeeld - $U_B = 24 V DC$ $(24 V - 12 V)/0,022 A = 545 \Omega$

Belastingsweerstand (4 ... 20 mA/HART - actief) < 500 Ω

Max. opgenomen vermogen 4 VA; 2,1 W



47605-NL-230619





47605-NL-230619

Printing date:

VEGA

De gegevens omtrent leveromvang, toepassing, gebruik en bedrijfsomstandigheden van de sensoren en weergavesystemen geeft de stand van zaken weer op het moment van drukken.

Wijzigingen voorbehouden

© VEGA Grieshaber KG, Schiltach/Germany 2023



47605-NL-230619

VEGA Grieshaber KG
Am Hohenstein 113
77761 Schiltach
Germany

Phone +49 7836 50-0
E-mail: info.de@vega.com
www.vega.com