

# Istruzioni d'uso concise

Sensore TDR per la misura continua di livello e interfaccia nei liquidi

## VEGAFLEX 83

Foundation Fieldbus

Sonda di misura a barra lucidata



Document ID: 47601



**VEGA**

## Sommario

<b>1</b>	<b>Criteri di sicurezza</b>	<b>3</b>
1.1	Personale autorizzato	3
1.2	Uso conforme alla destinazione e alle normative	3
1.3	Avvertenza relativa all'uso improprio	3
1.4	Avvertenze di sicurezza generali	3
1.5	Conformità	4
1.6	Raccomandazioni NAMUR	4
1.7	Salvaguardia ambientale	4
<b>2</b>	<b>Descrizione del prodotto</b>	<b>5</b>
2.1	Struttura	5
<b>3</b>	<b>Montaggio</b>	<b>7</b>
3.1	Indicazioni base per l'impiego dell'apparecchio	7
3.2	Indicazioni di montaggio	7
<b>4</b>	<b>Collegamento all'alimentazione in tensione</b>	<b>10</b>
4.1	Collegamento	10
4.2	Schema di collegamento custodia a una camera	11
4.3	Schema di allacciamento custodia a due camere	11
<b>5</b>	<b>Messa in servizio con il tastierino di taratura con display</b>	<b>13</b>
5.1	Installare il tastierino di taratura con display	13
5.2	Parametrizzazione - Messa in servizio rapida	14
<b>6</b>	<b>Messa in servizio con smartphone/tablet (Bluetooth)</b>	<b>17</b>
6.1	Operazioni preliminari	17
6.2	Creazione del collegamento	18
6.3	Parametrizzazione sensore	18
<b>7</b>	<b>Appendice</b>	<b>20</b>
7.1	Dati tecnici	20



### Informazione:

Le presenti Istruzioni d'uso concise consentono la messa in servizio rapida dell'apparecchio.

Per ulteriori informazioni si rimanda alle relative Istruzioni d'uso dettagliate e, per gli apparecchi con qualifica SIL, al Safety Manual. I documenti sono disponibili sulla nostra homepage.

**Istruzioni d'uso VEGAFLEX 83 - Foundation Fieldbus - sonda di misura a barra lucidata: ID del documento 44224**

Ultima revisione delle Istruzioni d'uso concise: 2023-05-23

## 1 Criteri di sicurezza

### 1.1 Personale autorizzato

Tutte le operazioni descritte in questa documentazione devono essere eseguite unicamente da personale qualificato e autorizzato dal gestore dell'impianto.

Per l'uso dell'apparecchio indossare sempre l'equipaggiamento di protezione personale necessario.

### 1.2 Uso conforme alla destinazione e alle normative

Il VEGAFLEX 83 è un sensore per la misura continua di livello.

Informazioni dettagliate relative al campo di impiego sono contenute nel capitolo " *Descrizione del prodotto*".

La sicurezza operativa dell'apparecchio è garantita solo da un uso conforme alle normative, secondo le Istruzioni d'uso- ed eventuali istruzioni aggiuntive.

### 1.3 Avvertenza relativa all'uso improprio

In caso di utilizzo improprio o non conforme alla destinazione, il prodotto può essere fonte di pericoli connessi alla specifica applicazione, per es. tracimazione del serbatoio in seguito a montaggio o regolazione errati. Ciò può causare danni alle persone, alle cose e all'ambiente e può inoltre compromettere le caratteristiche di protezione dell'apparecchio.

### 1.4 Avvertenze di sicurezza generali

L'apparecchio è allo stato dell'arte ed è conforme alle prescrizioni e alle direttive in vigore. Può essere utilizzato solo in perfette condizioni tecniche e massima sicurezza operativa. Il gestore è responsabile del funzionamento ineccepibile dell'apparecchio. In caso di impiego con prodotti aggressivi o corrosivi, in cui il malfunzionamento dell'apparecchio può avere conseguenze critiche, il gestore deve predisporre le misure necessarie per assicurarne il corretto funzionamento.

L'utente deve inoltre rispettare le normative di sicurezza di queste istruzioni d'uso, gli standard nazionali s'installazione e le vigenti condizioni di sicurezza e di protezione contro gli infortuni.

Per ragioni di sicurezza e garanzia, gli interventi che vanno oltre le operazioni descritte nelle Istruzioni d'uso possono essere effettuati esclusivamente dal personale autorizzato dal costruttore. È espressamente vietata l'esecuzione di modifiche o trasformazioni. Per ragioni di sicurezza è consentito esclusivamente l'impiego degli accessori indicati dal costruttore.

Per evitare pericoli tener conto dei contrassegni e degli avvisi di sicurezza apposti sull'apparecchio.

## 1.5 Conformità

L'apparecchio è conforme ai requisiti di legge delle pertinenti direttive e dei regolamenti tecnici specifici del paese. Con il relativo contrassegno confermiamo la conformità.

Le relative dichiarazioni di conformità sono disponibili sulla nostra homepage.

### **Compatibilità elettromagnetica**

Gli apparecchi in esecuzione quadrifilare o Ex d ia sono realizzati per l'impiego nel settore industriale. In questo contesto è possibile che si verifichino perturbazioni condotte o irradiate, comuni negli apparecchi della classe A secondo EN 61326-1. Per usare l'apparecchio in un altro settore è necessario garantire la compatibilità elettromagnetica con altri apparecchi, applicando gli accorgimenti idonei.

## 1.6 Raccomandazioni NAMUR

La NAMUR è l'Associazione d'interesse per la tecnica di controllo di processo nell'industria chimica e farmaceutica in Germania. Le raccomandazioni NAMUR valgono come standard per la strumentazione di campo.

L'apparecchio soddisfa i requisiti stabiliti dalle seguenti raccomandazioni NAMUR:

- NE 21 – compatibilità elettromagnetica di strumenti
- NE 53 - compatibilità di apparecchi di campo e componenti d'indicazione e di calibrazione
- NE 107 – Autosorveglianza e diagnostica di apparecchi di campo

Per ulteriori informazioni consultare il sito [www.namur.de](http://www.namur.de).

## 1.7 Salvaguardia ambientale

La protezione delle risorse naturali è un compito di assoluta attualità. Abbiamo perciò introdotto un sistema di gestione ambientale, allo scopo di migliorare costantemente la difesa dell'ambiente aziendale. Questo sistema è certificato secondo DIN EN ISO 14001.

Aiutateci a rispettare queste esigenze e attenetevi alle indicazioni di queste -Istruzioni d'uso- per la salvaguardia ambientale:

- Capitolo " *Imballaggio, trasporto e stoccaggio*"
- Capitolo " *Smaltimento*"

## 2 Descrizione del prodotto

### 2.1 Struttura

#### Targhetta d'identificazione

La targhetta d'identificazione contiene i principali dati relativi all'identificazione e all'impiego dell'apparecchio:



Figura 1: Struttura della targhetta d'identificazione (esempio)

- 1 Tipo di apparecchio
- 2 Codice del prodotto
- 3 Omologazioni
- 4 Alimentazione e uscita di segnale dell'elettronica
- 5 Grado di protezione
- 6 Lunghezza della sonda (precisione di misura opzionale)
- 7 Temperatura di processo, temperatura ambiente, pressione di processo
- 8 Materiale delle parti a contatto col prodotto
- 9 Numero d'ordine
- 10 Numero di serie dell'apparecchio
- 11 Simbolo per la classe di protezione dell'apparecchio
- 12 Numero ID documentazione apparecchio
- 13 Avvertenza a osservare la documentazione dell'apparecchio
- 14 Organismo notificante per il contrassegno CE
- 15 Direttive di omologazione

#### Ricerca dell'apparecchio tramite il numero di serie

La targhetta d'identificazione contiene il numero di serie dell'apparecchio, tramite il quale sulla nostra homepage è possibile trovare i seguenti dati relativi all'apparecchio:

- codice del prodotto (HTML)
- data di fornitura (HTML)
- caratteristiche dell'apparecchio specifiche della commessa (HTML)
- Istruzioni d'uso e Istruzioni d'uso concise al momento della fornitura (PDF)
- certificato di prova (PDF) - opzionale

Sul sito "[www.vega.com](http://www.vega.com)" inserire nel campo di ricerca il numero di serie dell'apparecchio.

In alternativa è possibile trovare i dati tramite smartphone:

- scaricare l'app VEGA Tools da " *Apple App Store*" oppure da " *Google Play Store*"
- scansionare il codice QR riportato sulla targhetta d'identificazione dell'apparecchio, oppure
- immettere manualmente nell'app il numero di serie

## 3 Montaggio

### 3.1 Indicazioni base per l'impiego dell'apparecchio

#### Protezione dall'umidità

Proteggere l'apparecchio dalle infiltrazioni di umidità attuando le misure descritte di seguito.

- utilizzare un cavo adeguato (v. capitolo " *Collegamento all'alimentazione in tensione* ")
- Serrare bene il pressacavo ovv. il connettore a spina
- Condurre verso il basso il cavo di collegamento davanti al pressacavo ovv. al connettore a spina

Questo vale soprattutto in caso di montaggio all'aperto, in locali nei quali è prevista la presenza di umidità (per es. in seguito a processi di pulizia) e in serbatoi refrigerati o riscaldati.



#### Avviso:

Assicurarsi che nel corso dell'installazione o della manutenzione nell'apparecchio non possano penetrare umidità o sporco.

Per garantire il mantenimento del grado di protezione dell'apparecchio, assicurare che nel corso dell'esercizio il coperchio della custodia sia chiuso ed eventualmente assicurato.

### 3.2 Indicazioni di montaggio

#### Posizione di montaggio

Montare l'apparecchio in modo che la distanza dalle strutture interne del serbatoio o dalla parete del serbatoio ammonti a min. 300 mm (12 in). In caso di serbatoi non metallici, la distanza dalla parete del serbatoio deve essere di almeno 500 mm (19.7 in).

La sonda di misura, durante il funzionamento, non deve toccare né strutture interne, né la parete del serbatoio. Se necessario fissate l'estremità della sonda.

Nei serbatoi con fondo conico è opportuno posizionare l'apparecchio al centro del serbatoio, per riuscire a misurare quasi fino in fondo al serbatoio. Tenere presente che eventualmente non è possibile misurare fino all'estremità della sonda di misura. L'esatto valore della distanza minima (distanza di blocco inferiore) è indicato nel capitolo " *Dati tecnici* " delle istruzioni d'uso.

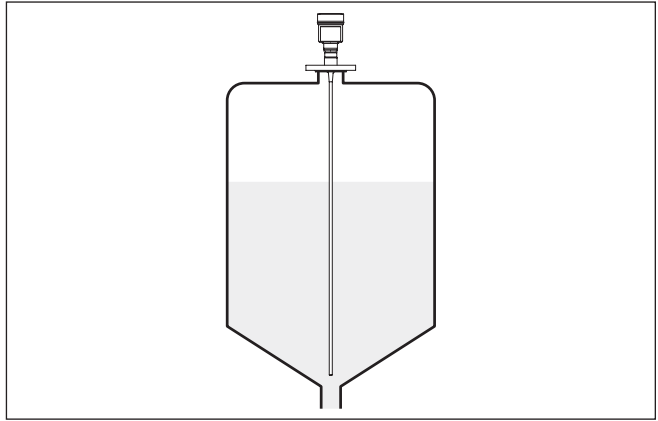


Figura 2: Serbatoio con fondo conico

### Tipo di serbatoio

#### Serbatoio di resina/Serbatoio di vetro

Il principio di misura a microonde guidate necessita di una superficie metallica sull'attacco di processo. Sui serbatoi di resina o di altro materiale non metallico usate perciò un apparecchio in esecuzione a flangia (da DN 50) oppure posate una lamiera metallica ( $\varnothing > 200 \text{ mm}/8 \text{ in}$ ) sotto l'attacco di processo.

Assicuratevi che questa lamiera sia a contatto diretto con l'attacco di processo.

In caso di montaggio di sonde a barra o a fune senza parete metallica del serbatoio, (per es. serbatoi di resina), il valore di misura può essere influenzato da campi elettromagnetici forti (emissione di interferenza secondo EN 61326: classe A). In questo caso impiegare una sonda coassiale.

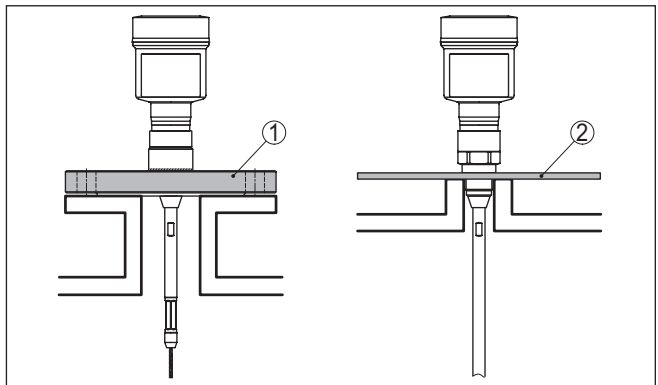


Figura 3: Montaggio in serbatoio non metallico

- 1 Flangia
- 2 Lamina metallica



## Tronchetto

Evitate, se possibile, il montaggio su tronchetti oppure usate tronchetti piccoli e stretti. Il montaggio ideale è quello a filo del cielo del serbatoio.

Esiste anche la possibilità di usare tronchetti più alti o larghi, con l'unico inconveniente di ampliare la distanza di blocco superiore. Valutare se questa limitazione del campo di misura è accettabile.

In questi casi eseguire sempre una soppressione dei segnali di disturbo dopo il montaggio. Ulteriori informazioni sono contenute nel capitolo "Operazioni di messa in servizio".

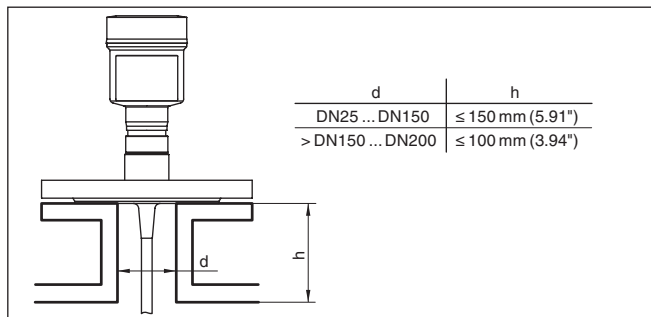


Figura 4: Tronchetto di montaggio

Accertarsi, durante la saldatura del tronchetto, che esso sia a filo del cielo del serbatoio.

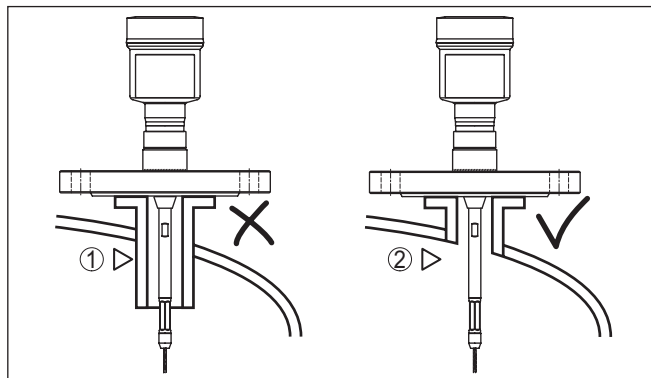


Figura 5: Montare il tronchetto a filo

- 1 Montaggio inadeguato
- 2 Tronchetto a filo - montaggio ottimale

## 4 Collegamento all'alimentazione in tensione

### 4.1 Collegamento

#### Tecnica di collegamento

Il collegamento dell'alimentazione in tensione e dell'uscita del segnale si esegue con morsetti a molla situati nella custodia.

Il collegamento al tastierino di taratura con display e/o all'adattatore d'interfaccia si esegue con i terminali di contatto situati nella custodia.



#### Informazione:

La morsettiera è a innesto e può essere rimossa dall'elettronica. È sufficiente sollevarla con un piccolo cacciavite ed estrarla. Durante il reinserimento udirete lo scatto.

#### Operazioni di collegamento

Procedere come descritto di seguito.

1. Svitare il coperchio della custodia
2. Rimuovere l'eventuale tastierino di taratura con display, ruotando leggermente verso sinistra
3. Allentare il dado per raccordi del pressacavo ed estrarre il tappo
4. Togliere la guaina del cavo di collegamento per ca. 10 cm (4 in), denudare le estremità dei conduttori per ca. 1 cm (0.4 in).
5. Inserire il cavo nel sensore attraverso il pressacavo

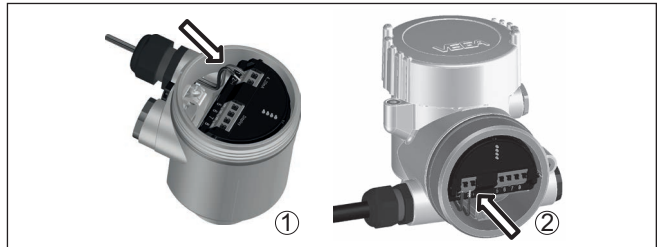


Figura 6: Operazioni di collegamento 5 e 6

- 1 Custodia a una camera
- 2 Custodia a due camere

6. Inserire le estremità dei conduttori nei morsetti secondo lo schema di collegamento



#### Avviso:

Conduttori fissi e flessibili con guaina saranno inseriti direttamente nelle aperture dei morsetti. Per i conduttori flessibili senza guaina, premere sulla parte superiore del morsetto con un piccolo cacciavite per liberare l'apertura. I morsetti si richiuderanno appena si risolveva il cacciavite.

7. Verificare che i conduttori siano ben fissati nei morsetti, tirando leggermente
8. Collegare la schermatura al morsetto interno di terra, connettere il morsetto esterno di terra al collegamento equipotenziale.

9. Serrare a fondo il dado di raccordo del pressacavo. L'anello di tenuta deve circondare perfettamente il cavo
  10. Reinscrivere l'eventuale tastierino di taratura con display
  11. Avvitare il coperchio della custodia
- A questo punto l'allacciamento elettrico è completato.

## 4.2 Schema di collegamento custodia a una camera

La figura seguente vale per l'esecuzione non-Ex, Ex ia ed Ex d.

Vano dell'elettronica e di connessione

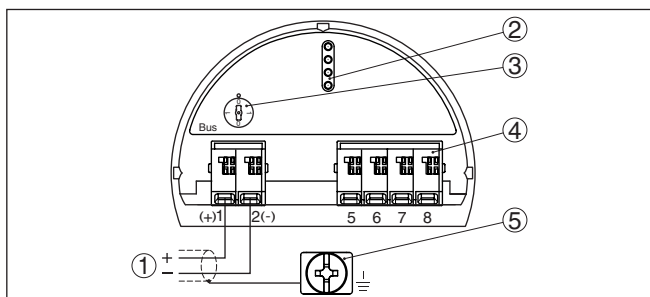


Figura 7: Vano dell'elettronica e di connessione - custodia a una camera

- 1 Alimentazione in tensione, uscita del segnale
- 2 Terminali di contatto per tastierino di taratura con display e/o per adattatore d'interfaccia
- 3 Commutatore di simulazione ("1" = funzionamento con autorizzazione alla simulazione)
- 4 Per unità esterna d'indicazione e di calibrazione
- 5 Morsetto di terra per il collegamento dello schermo del cavo

## 4.3 Schema di allacciamento custodia a due camere

La figura seguente vale per l'esecuzione non-Ex, Ex ia ed Ex d.



## Vano di connessione

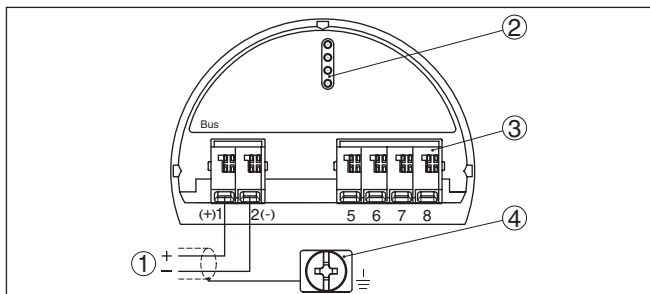


Figura 8: Vano di allacciamento - custodia a due camere

- 1 Alimentazione in tensione, uscita del segnale
- 2 Per tastierino di taratura con display e/o adattatore d'interfaccia
- 3 Per unità esterna d'indicazione e di calibrazione
- 4 Morsetto di terra per il collegamento dello schermo del cavo

## 5 Messa in servizio con il tastierino di taratura con display

### 5.1 Installare il tastierino di taratura con display

Il tastierino di taratura con display può essere inserito nel sensore e rimosso in qualsiasi momento. Si può scegliere tra quattro posizioni spostate di 90°. L'operazione non richiede un'interruzione dell'alimentazione in tensione.

Procedere come descritto di seguito.

1. Svitare il coperchio della custodia
  2. Piazzare il tastierino di taratura con display sull'unità elettronica nella posizione desiderata e ruotarlo verso destra finché scatta in posizione
  3. Avvitare saldamente il coperchio della custodia con finestrino
- Per rimuoverlo procedete nella sequenza inversa.

Il tastierino di taratura con display è alimentato dal sensore, non occorre un ulteriore collegamento.



Figura 9: Inserimento del tastierino di taratura con display nel vano dell'elettronica in caso di custodia ad una camera

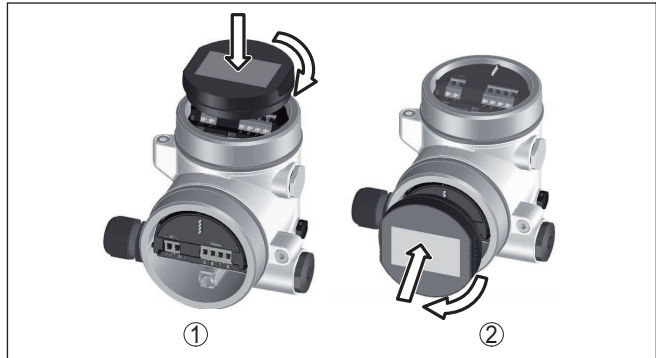


Figura 10: Inserimento del tastierino di taratura con display in caso di custodia a due camere

- 1 Nel vano dell'elettronica
- 2 Nel vano di connessione



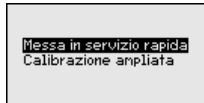
#### Avviso:

Se si desidera corredare l'apparecchio di un tastierino di taratura con display e disporre così dell'indicazione del valore di misura, è necessario usare un coperchio più alto con finestrella.

## 5.2 Parametrizzazione - Messa in servizio rapida

### Messa in servizio rapida

Per adeguare il sensore al compito di misura in maniera semplice e rapida, selezionare nella schermata iniziale del tastierino di taratura con display la voce di menu "Messa in servizio rapida".

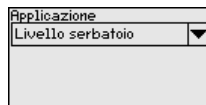


La "calibrazione ampliata" è descritta nelle istruzioni d'uso dettagliate.

### Informazioni generali

#### Applicazione

In questa voce di menu è possibile selezionare l'applicazione. Si può scegliere tra misura di livello e misura d'interfaccia, nonché tra misura in serbatoio o in tubo di bypass o di livello.



### Misura di livello

#### Prodotto - Costante dielettrica.

In questa voce di menu è possibile definire il tipo di prodotto.

#### Taratura di max.

In questa voce di menu è possibile immettere la taratura di massima per il livello.

Inserire il valore della distanza in metri corrispondente al valore percentuale per il serbatoio pieno. La distanza si riferisce alla superficie di riferimento del sensore (superficie di tenuta dell'attacco di processo). Tenere conto che il livello massimo deve trovarsi al di sotto della distanza di blocco.

### Taratura di min.

In questa voce di menu è possibile immettere la taratura di minima per il livello.

Immettere il valore della distanza in metri corrispondente al valore percentuale per il serbatoio vuoto (per es. distanza della flangia dall'estremità della sonda). La distanza si riferisce alla superficie di riferimento del sensore (superficie di tenuta dell'attacco di processo).



## Misura d'interfaccia

### Costante dielettrica - Prodotto superiore

In questa voce di menu è possibile definire il tipo di prodotto.

### Taratura di max.

In questa voce di menu è possibile immettere la taratura di massima per il livello.

Inserire il valore della distanza in metri corrispondente al valore percentuale per il serbatoio pieno. La distanza si riferisce alla superficie di riferimento del sensore (superficie di tenuta dell'attacco di processo). Tenere conto che il livello massimo deve trovarsi al di sotto della distanza di blocco.

### Taratura di min.

In questa voce di menu è possibile immettere la taratura di minima per il livello.

Immettere il valore della distanza in metri corrispondente al valore percentuale per il serbatoio vuoto (per es. distanza della flangia dall'estremità della sonda). La distanza si riferisce alla superficie di riferimento del sensore (superficie di tenuta dell'attacco di processo).



### Taratura di massima - Interfaccia

Eeguire la taratura di massima per l'interfaccia.

A tal fine immettere il valore percentuale e il relativo valore della distanza in metri per il serbatoio pieno.

### Taratura di minima - Interfaccia

Eeguire la taratura di minima per l'interfaccia.

A tal fine immettere il valore percentuale e il relativo valore della distanza in metri per il serbatoio vuoto.



## Linearizzazione

### Linearizzazione

È necessaria la linearizzazione di tutti i serbatoi il cui volume non aumenta linearmente con l'altezza di livello (per esempio i serbatoi cilindrici orizzontali o i serbatoi sferici) per i quali si desidera l'indicazione del volume. Esistono a questo scopo apposite curve di linearizzazione che indicano il rapporto fra altezza percentuale e volume del serbatoio.

La linearizzazione vale per l'indicazione del valore di misura e l'uscita in corrente. Attivando la curva adeguata, il volume percentuale del serbatoio viene visualizzato correttamente.

### Soppressione dei segnali di disturbo

Tronchetti lunghi e strutture interne del serbatoio causano riflessioni di disturbo e possono influenzare la misura.

Una soppressione dei segnali di disturbo rileva, contrassegna e salva questi segnali di disturbo in modo che non vengano più presi in considerazione per la misura di livello e d'interfaccia. In linea generale consigliamo l'esecuzione di una soppressione dei segnali di disturbo per raggiungere la massima precisione possibile. Andrebbe eseguita possibilmente con un livello basso, in modo da poter rilevare tutte le possibili riflessioni di disturbo.

Immettere la distanza effettiva del sensore dalla superficie del prodotto.

Tutti i segnali di disturbo presenti in questo campo vengono rilevati e salvati dal sensore.

L'apparecchio esegue automaticamente una soppressione dei segnali di disturbo non appena la sonda non è più coperta. La soppressione dei segnali di disturbo viene poi aggiornata ogni volta.





## 6 Messa in servizio con smartphone/tablet (Bluetooth)

### 6.1 Operazioni preliminari

#### Attivazione della funzione Bluetooth

Assicurarsi che la funzione Bluetooth del tastierino di taratura con display sia attivata. L'interruttore sulla parte inferiore deve trovarsi su "On".

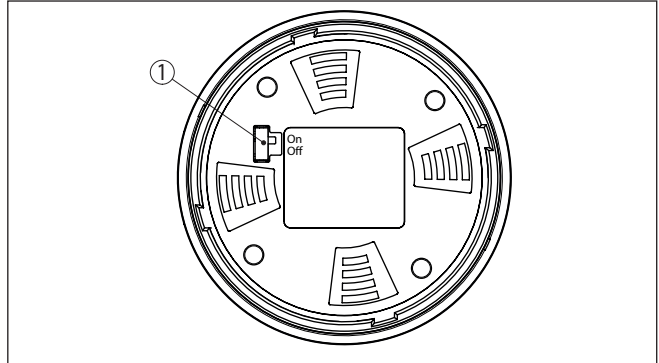


Figura 11: Attivazione della funzione Bluetooth

1 Interruttore

On = Bluetooth attivo

Off = Bluetooth non attivo

#### Modifica del PIN del sensore

Il concetto di sicurezza della calibrazione Bluetooth richiede tassativamente la modifica del PIN del sensore impostato in laboratorio. In tal modo si impedisce un accesso non autorizzato al sensore.

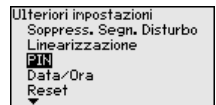
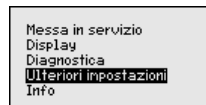
L'impostazione di laboratorio del PIN del sensore è "0000". Modificare innanzitutto il PIN del sensore nel menu di calibrazione del sensore, inserendo per es. "1111".

1. Nel menu di calibrazione selezionare "Ulteriori impostazioni", "PIN"

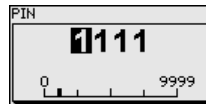
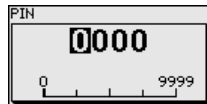


#### Avviso:

La voce di menu "PIN" viene visualizzata solamente se nel menu "Messa in servizio", "Bloccare/sbloccare calibrazione" la calibrazione è sbloccata.



2. Modifica del PIN del sensore



**Avviso:**

L'accesso tramite Bluetooth è possibile solo se l'attuale PIN del sensore è diverso dall'impostazione di fabbrica "0000". È possibile con PIN sia attivato, sia disattivato (menu di calibrazione "Messa in servizio", "Bloccare/sbloccare calibrazione").

## 6.2 Creazione del collegamento

### Operazioni preliminari

#### Smartphone/tablet

Avviare l'app di calibrazione e selezionare la funzione "Messa in servizio". Lo smartphone/il tablet cerca automaticamente apparecchi nelle vicinanze in grado di comunicare tramite Bluetooth.

#### PC/notebook

Avviare PACTware e l'assistente di progetto VEGA. Selezionare la ricerca apparecchio tramite Bluetooth e avviare la funzione di ricerca. L'apparecchio cerca automaticamente apparecchi nelle vicinanze in grado di comunicare tramite Bluetooth.

### Creare il collegamento

Viene visualizzato il messaggio "Ricerca apparecchio in corso". Nella finestra di calibrazione vengono elencati gli apparecchi trovati. La ricerca prosegue automaticamente.

Selezionare l'apparecchio desiderato nella lista. Viene visualizzato il messaggio "Instaurazione del collegamento in corso".

### Autenticazione

In occasione della prima creazione del collegamento, lo strumento di taratura e il sensore devono autenticarsi a vicenda. Una volta eseguita correttamente l'autenticazione è possibile creare i successivi collegamenti senza necessità di ripeterla.

Nella successiva finestra immettere il PIN di 4 cifre del sensore per l'autenticazione.

## 6.3 Parametrizzazione sensore

La parametrizzazione del sensore si esegue con lo smartphone/il tablet utilizzando l'app di calibrazione o con PC/notebook tramite il DTM.

Schermata dell'app

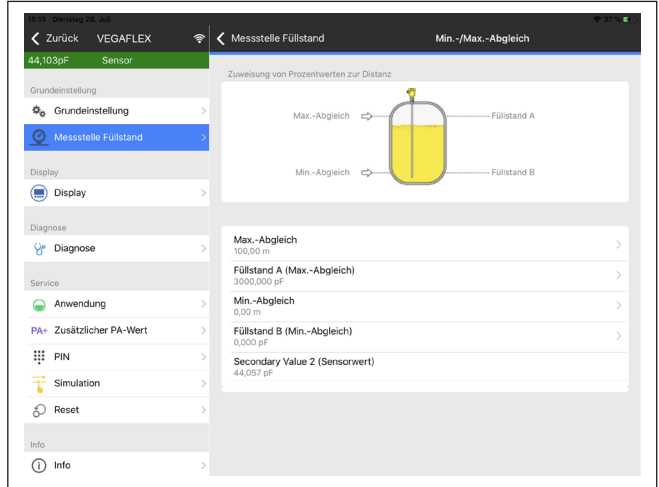


Figura 12: Esempio di una schermata dell'app - messa in servizio, taratura del sensore

## 7 Appendice

### 7.1 Dati tecnici

#### Avvertenza per gli apparecchi omologati

Per gli apparecchi omologati (per es. con omologazione Ex) valgono i dati tecnici riportati nelle relative normative di sicurezza facenti parte della fornitura. Tali dati, per es. relativi alle condizioni di processo o all'alimentazione in tensione, possono variare rispetto a quelli qui riportati.

Tutti i documenti di omologazione possono essere scaricati dalla nostra homepage.

#### Dati elettromeccanici - Esecuzione IP66/IP67 e IP66/IP68 (0,2 bar)

Opzioni del passacavo

- Passacavo M20 x 1,5; ½ NPT
- Pressacavo M20 x 1,5; ½ NPT (ø del cavo v. tabella in basso)
- Tappo cieco M20 x 1,5; ½ NPT
- Tappo filettato ½ NPT

Materiale pressacavo	Materiale guarnizione	Diametro del cavo				
		4,5 ... 8,5 mm	5 ... 9 mm	6 ... 12 mm	7 ... 12 mm	10 ... 14 mm
PA	NBR	-	●	●	-	●
Ottone nichelato	NBR	●	●	●	-	-
Acciaio speciale	NBR	-	●	●	-	●

Sezione dei conduttori (morsetti a molla)

- Filo massiccio, cavetto 0,2 ... 2,5 mm<sup>2</sup> (AWG 24 ... 14)
- Cavetto con bussola terminale 0,2 ... 1,5 mm<sup>2</sup> (AWG 24 ... 16)

#### Alimentazione in tensione

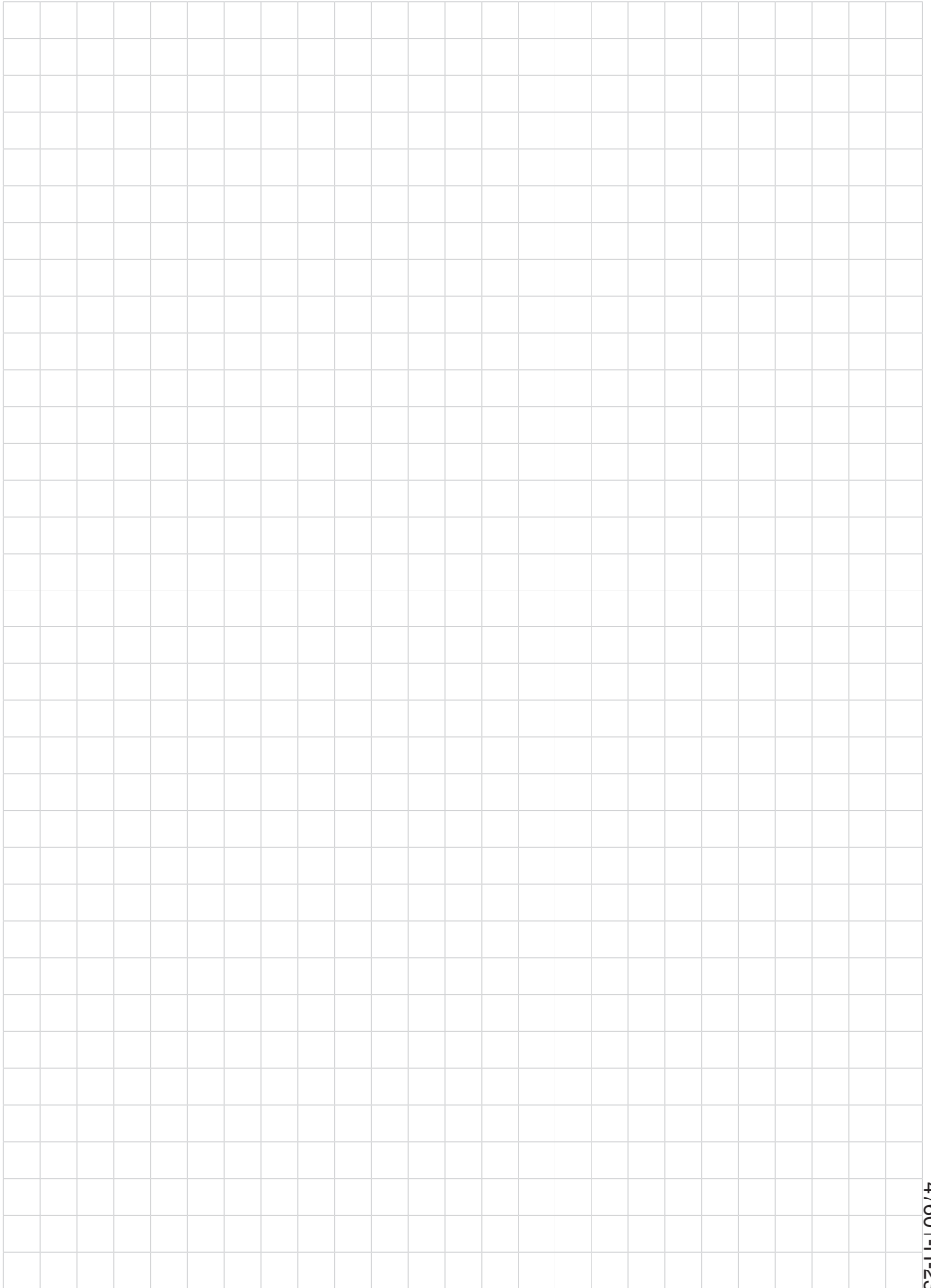
Tensione d'esercizio  $U_b$  9 ... 32 V DC

Tensione di esercizio  $U_b$  con illuminazione accesa 13,5 ... 32 V DC

Alimentazione attraverso/max. numero di sensori

- Bus di campo max. 32





47601-IT-230623

A large grid of graph paper for taking notes, consisting of 20 columns and 30 rows of small squares.

47601-IT-230623



Finito di stampare:

Le informazioni contenute in questo manuale d'uso rispecchiano le conoscenze disponibili al momento della messa in stampa.

Riserva di apportare modifiche

© VEGA Grieshaber KG, Schiltach/Germany 2023



47601-IT-230623

VEGA Grieshaber KG  
Am Hohenstein 113  
77761 Schiltach  
Germania

Telefono +49 7836 50-0  
E-mail: [info.de@vega.com](mailto:info.de@vega.com)  
[www.vega.com](http://www.vega.com)