

Skrócona instrukcja obsługi

Sonda TDR do ciągłego pomiaru
poziomu napełnienia i granicy faz cieczy

VEGAFLEX 83

System dwuprzewodowy 4 ... 20 mA/HART
Sonda z falowodem prętowym polerowanym



Document ID: 47598



VEGA

Spis treści

1	Dla Twojego bezpieczeństwa	3
1.1	Upoważnieni pracownicy	3
1.2	Zastosowanie zgodne z przeznaczeniem	3
1.3	Ostrzeżenie przed błędnym użytkowaniem	3
1.4	Ogólne przepisy bezpieczeństwa i higieny pracy	3
1.5	Zgodność	4
1.6	Zalecenia NAMUR	4
1.7	Ochrona środowiska	4
2	Opis produktu	5
2.1	Budowa	5
3	Montaż	7
3.1	Podstawowe zasady użytkowania przyrządu	7
3.2	Wskazówki montażowe	7
4	Podłączenie do zasilania napięciem	10
4.1	Podłączenie	10
4.2	Schemat przyłączy dla budowy jednokomorowej	11
4.3	Schemat przyłączy dla obudowy dwukomorowej	11
5	Rozruch z modułem wyświetlającym i obsługowym	13
5.1	Zakładanie modułu wyświetlającego i obsługowego	13
5.2	Wprowadzanie parametrów - rozruch z ustawieniami podstawowym	14
6	Rozruch z użyciem smartfona / tabletu (Bluetooth)	18
6.1	Przygotowania	18
6.2	Nawiązanie połączenia	19
6.3	Wprowadzanie parametrów przetwornika pomiarowego	19
7	Załączniki	21
7.1	Dane techniczne	21



Informacja:

Przedłożona skrócona instrukcja obsługi umożliwia szybki rozruch przyrządu.

Pogłębiające informacje są zawarte w przynależnej, obszernej instrukcji obsługi, jak również w instrukcji Safety Manual dołączonej do przyrządów z certyfikatem SIL. One są dostępne do pobrania na naszej stronie internetowej.

**Instrukcja obsługi VEGAFLEX 83 - System dwuprzewodowy
4 ... 20 mA/HART - Sonda z falowodem prętowym polerowanym:
Document-ID 41839**

Stan opracowania redakcyjnego skróconej instrukcji obsługi: 2023-05-23

1 Dla Twojego bezpieczeństwa

1.1 Upoważnieni pracownicy

Wykonywanie wszystkich czynności opisanych w niniejszej dokumentacji technicznej jest dozwolone tylko wykwalifikowanym specjalistom, upoważnionym przez kierownictwo zakładu.

Podczas pracy przy urządzeniu lub z urządzeniem zawsze nosić wymagane osobiste wyposażenie ochronne.

1.2 Zastosowanie zgodne z przeznaczeniem

VEGAFLEX 83 to przyrząd do ciągłego pomiaru poziomu napelnienia. Szczegółowe dane dotyczące zakresu zastosowań przedstawiono w rozdziale " *Opis produktu*".

Bezpieczeństwo pracy przyrządu jest zachowane tylko w przypadku zastosowania zgodnego z przeznaczeniem, odpowiednio do danych w instrukcji obsługi, a także ewentualnie występujących instrukcji dodatkowych.

1.3 Ostrzeżenie przed błędnym użytkowaniem

W przypadku zastosowania nieprawidłowego lub sprzecznego z przeznaczeniem, produkt ten może stanowić źródło zagrożenia specyficznego dla rodzaju zastosowania - np. przelanie pojemnika z powodu błędnego zamontowania lub ustawienia. To może stanowić zagrożenie wypadkowe dla osób i spowodować szkody materialne i w środowisku naturalnym. Ponadto może to negatywnie wpłynąć na zabezpieczenia samego urządzenia.

1.4 Ogólne przepisy bezpieczeństwa i higieny pracy

Przyrząd odpowiada aktualnemu stanowi techniki z uwzględnieniem ogólnie obowiązujących przepisów i wytycznych. Jego użytkowanie jest dozwolone tylko wtedy, gdy jego stan techniczny jest nienaganny i bezpieczny. Użytkownik ponosi odpowiedzialność za bezusterkową eksploatację urządzenia. W przypadku zastosowania w mediach agresywnych lub powodujących korozję mogących stanowić źródło zagrożenia przy błędnym działaniu urządzenia, inwestor musi przeko-nać się o prawidłowym działaniu urządzenia podejmując odpowiednie działania.

Użytkownik musi przestrzegać zasad bezpieczeństwa zawartych w niniejszej instrukcji obsługi, zasad instalowania obowiązujących w danym kraju, a także obowiązujących przepisów bezpieczeństwa i higieny pracy.

Ze względu na bezpieczeństwo oraz warunki gwarancji, ingerencje wykraczające poza czynności opisane w instrukcji obsługi są dozwolone tylko pracownikom upoważnionym przez producenta. Samowolne przeróbki lub zmiany konstrukcyjne są jednoznacznie zabronione. Z uwagi na bezpieczeństwo dozwolone jest stosowanie jedynie akcesoriów określonych przez producenta urządzenia.

W celu uniknięcia zagrożeń należy przestrzegać znaków ostrzegawczych i wskazówek umieszczonych na urządzeniu.

1.5 Zgodność

Urządzenie spełnia ustawowe wymagania dyrektyw specyficznych dla danego kraju względnie zbior przepisów technicznych. Stosownym oznakowaniem potwierdzamy zgodność.

Przynależne Deklaracje Zgodności są podane na naszej stronie internetowej.

Kompatybilność elektromagnetyczna

Przyrządy w wersji czteroprzewodowej albo Ex d ia są przeznaczone do zastosowań przemysłowych. Przy tym należy uwzględnić możliwość wystąpienia zakłóceń przewodowych oraz wywołanych odbitymi falami, tak jak zazwyczaj w urządzeniach klasy A według EN 61326-1. Jeżeli przyrząd znajdzie zastosowanie w innych warunkach, to należy zapewnić kompatybilność elektromagnetyczną w stosunku do innych urządzeń.

1.6 Zalecenia NAMUR

NAMUR to stowarzyszenie działające w Niemczech w dziedzinie automatyzacji procesów technologicznych. Zalecenia wydawane przez NAMUR określają standardowe rozwiązania w zakresie przyrządów pomiarowych.

Przyrząd spełnia wymagania następujących zaleceń NAMUR:

- NE 21 – Kompatybilność elektromagnetyczna urządzeń elektrycznych
- NE 43 – Poziom sygnału informacji o zaniku działania przetworników pomiarowych
- NE 53 – Kompatybilność przyrządów i podzespołów wyświetlających/obsługowych
- NE 107 – Samokontrola i diagnoza przyrządów polowych

Dalsze informacje - patrz www.namur.de.

1.7 Ochrona środowiska

Ochrona naturalnych podstaw życia to jedno z najważniejszych zadań. W związku z tym wprowadziliśmy system zarządzania środowiskowego, którego celem jest ciągłe poprawianie zakładowej ochrony środowiska. System zarządzania środowiskowego posiada certyfikat DIN EN ISO 14001.

Prosimy o pomoc w spełnieniu tych wymagań i o przestrzeganie wskazówek ochrony środowiska ujętych w niniejszej instrukcji obsługi:

- Rozdział " *Opakowanie, transport i przechowywanie* "
- Rozdział " *Utylizacja* "

2 Opis produktu

2.1 Budowa

Tabliczka znamionowa

Tabliczka znamionowa zawiera najważniejsze dane do identyfikacji i do zastosowania przyrządu:



Rys. 1: Struktura tabliczki znamionowej (przykład)

- 1 Typ przyrządu
- 2 Kod produktu
- 3 Dopuszczenia
- 4 Zasilanie i wyjście sygnałowe układu elektronicznego
- 5 Stopień ochrony
- 6 Długość sondy (opcjonalna dokładność pomiaru)
- 7 Temperatura procesu i otoczenia, ciśnienie procesu
- 8 Materiał części mających kontakt z medium
- 9 Numer zlecenia
- 10 Numer seryjny przyrządu
- 11 Symbol dla klasy ochronności przyrządu
- 12 Numery ID dokumentacji przyrządu
- 13 Wskazówka dotycząca przestrzegania dokumentacji przyrządu
- 14 Uprawniona placówka do przydzielania znaku CE
- 15 Wytyczne dotyczące certyfikacji

Numer seryjny - szukanie przyrządu

Tabliczka znamionowa zawiera numer seryjny przyrządu. Dzięki temu można na naszej stronie internetowej znaleźć następujące dane przyrządu:

- Kod produktu (HTML)
- Data dostawy (HTML)
- Specyfikacja zamówionego przyrządu (HTML)
- Instrukcja obsługi i skrócona instrukcja obsługi obowiązująca w chwili dostawy (PDF)
- Certyfikat badań (PDF) - opcja

W tym celu należy otworzyć stronę "www.vega.com" i w polu szukania wpisać numer seryjny przyrządu.

Alternatywnie można znaleźć te dane poprzez smartfon:

- Aplikację VEGA Tools pobrać z "[Apple App Store](#)" albo "[Google Play Store](#)"

- Skanować kod QR znajdujący się na tabliczce znamionowej przyrządu albo
- Ręcznie wpisać numer seryjny w aplikacji

3 Montaż

3.1 Podstawowe zasady użytkowania przyrządu

Ochrona przed wilgocią

Przyrząd należy chronić przed wniknięciem wilgoci podejmując następujące działania:

- Zastosować odpowiedni kabel podłączeniowy (patrz rozdział "Podłączenie do zasilania napięciem")
- Dokręcić złączkę przelotową kabla lub łącznik wtykowy
- Przed złączką przelotową kabla lub łącznikiem wtykowym ułożyć kabel podłączeniowy tak, żeby był wprowadzony do niego od tyłu

To dotyczy przede wszystkim montażu w miejscach nie chronionych przed wpływami atmosferycznymi i pomieszczeniach, w których może wystąpić wilgoć (np. w wyniku procesu czyszczenia), jak również na chłodzonych lub ogrzewanych zbiornikach.



Uwaga:

Należy zadbać o to, żeby podczas instalowania lub konserwacji nie wniknęła wilgoć ani zanieczyszczenia do wnętrza przyrządu.

Do utrzymania stopnia ochrony przyrządu należy zapewnić, żeby w czasie eksploatacji pokrywa przyrządu była zamknięta i w razie potrzeby zabezpieczona.

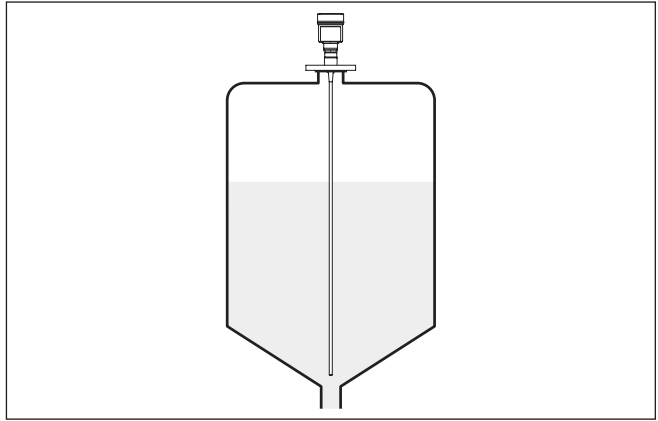
3.2 Wskazówki montażowe

Pozycja montażowa

Przyrząd należy zamontować w taki sposób, żeby odstęp od elementów wewnętrznych zbiornika lub ścianki zbiornika wynosił co najmniej 300 mm (12 in). W przypadku zbiorników nie wykonanych z metalu odstęp od ścianki powinien wynosić co najmniej 500 mm (19.7 in).

Podczas eksploatacji sonda pomiarowa nie może dotykać żadnych zamontowanych elementów. W razie potrzeby należy przymocować koniec sondy.

W przypadku zbiorników z dnem stożkowym może okazać się korzystne zamontowanie sondy w osi symetrii zbiornika, ponieważ wtedy pomiar jest możliwy niemal do dna. Przy tym należy uwzględnić, że ewentualnie pomiar nie może być dokonywany do samego końca sondy pomiarowej. Dokładną wartość minimalnego odstępu (dolny zakres niekontrolowany przez sondę) podano w rozdziale "Dane techniczne" niniejszej instrukcji obsługi.



Rys. 2: Zbiornik z dnem stożkowym

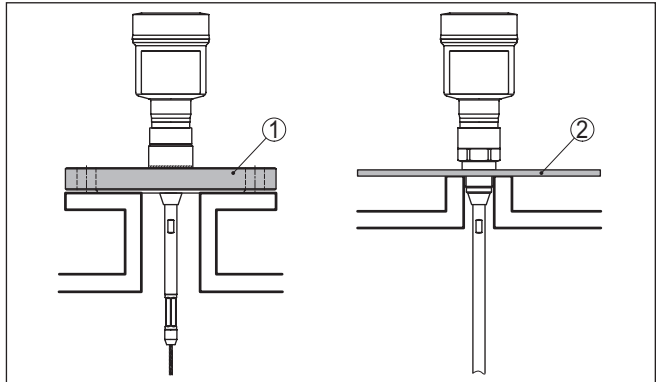
Rodzaj zbiornika

Zbiorniki z tworzywa sztucznego / szklane

Zasada pomiaru kierowanymi impulsami mikrofalowymi wymaga metalowej powierzchni przy przyłączy technologicznym. W związku z tym, do zbiorników z tworzyw sztucznych itp. należy zastosować wersję przyrządu z kołnierzem (od DN 50) albo przy wkręcaniu podłożycy blachę ($\phi > 200$ mm/8 in) pod przyłącze technologiczne.

Przy tym należy zwrócić uwagę na dobry styk tej podkładki z przyłączem technologicznym.

W razie zamontowania sondy z falowodem prętowym lub linkowym w zbiorniku bez ścianki metalowej - np. zbiornik z tworzywa sztucznego - na zmierzoną wartość mogą wywierać wpływ silne pola elektromagnetyczne emisja zakłóceń według EN 61326: klasa A). W tym przypadku należy zastosować sondę z falowodem w rurze osłonowej.



Rys. 3: Montaż w zbiornikach niemetalowych

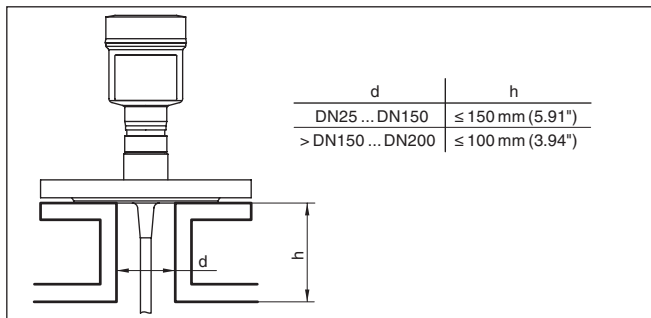
- 1 Kołnierz
- 2 Blacha

Króciec

W miarę możliwości unikać króćców zbiornika. Sondę należy zamontować możliwie w jednej płaszczyźnie z pokrywą zbiornika. Jeżeli nie jest to możliwe, to zastosować krótki króciec o małej średnicy.

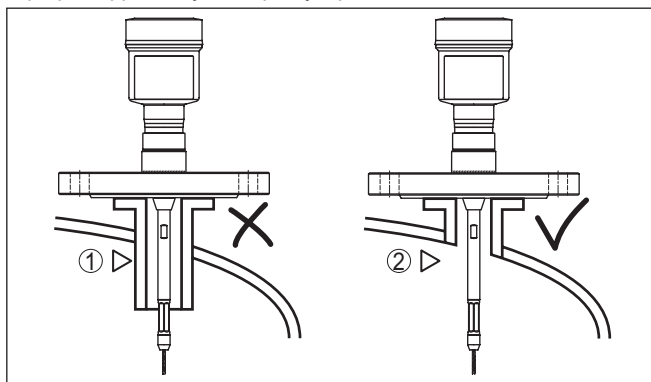
Wyższe króćce lub o większej średnicy można zawsze zastosować. Można jednak powiększyć górny zakres niekontrolowany przez sondę. W związku z tym należy sprawdzić, czy jest to istotne dla potrzebnych pomiarów.

W takich przypadkach po zakończeniu montażu należy zawsze przeprowadzać wygaszanie sygnału zakłócającego. Poglębiamy informacje zamieszczono w instrukcji obsługi " *Etapy rozruchu*".



Rys. 4: Króciec montażowy

Podczas wspawania króćca należy pamiętać o tym, żeby znajdował się w jednej płaszczyźnie z pokrywą zbiornika.



Rys. 5: Zamontowanie króćca w jednej płaszczyźnie

- 1 Niekorzystny montaż
- 2 Króciec w jednej płaszczyźnie ze zbiornikiem - optymalny montaż

4 Podłączenie do zasilania napięciem

4.1 Podłączenie

Rozwiązania techniczne podłączenia

Do podłączenia zasilania napięciem i wyjścia sygnału służą zaciski sprężyste znajdujące się w obudowie.

Połączenie z modułem wyświetlającym i obsługowym albo adapterem złącza standardowego następuje poprzez kołki stykowe w obudowie.



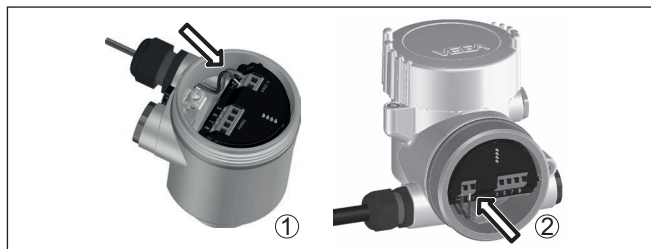
Informacja:

Blok zacisków jest mocowany wtykowo i można go odłączyć od układu elektronicznego. W tym celu blok zacisków podważyć małym wkrętakiem i wyjąć go. Przy ponownym nałożeniu musi on ulec słyszalnemu zatrzaśnięciu.

Czynności przy podłączeniu

Przyjąć następujący tok postępowania:

1. Odkręcić pokrywę obudowy
2. Ewentualnie występujący moduł wyświetlający i obsługowy wyciągnąć wykonując lekki obrót w lewo
3. Odkręcić nakrętkę łączącą przy złączce przelotowej kabla i wyjąć zaślepkę
4. Usunąć koszulkę kabla ok. 10 cm (4 in), usunąć izolację z żył ok. 1 cm (0.4 in)
5. Kabel wsunąć przez złączkę przelotową kabla do przetwornika pomiarowego



Rys. 6: Czynności przy podłączeniu 5 i 6

1 Obudowa jednokomorowa

2 Obudowa dwukomorowa

6. Końcówki żył podłączyć do zacisków zgodnie ze schematem przyłączy



Uwaga:

Szytwe oraz podatne żyły z końcówkami tulejkowymi należy włożyć bezpośrednio do otworów zacisków. W przypadku podatnych żył bez końcówek tulejkowych należy małym wkrętakiem z góry nacisnąć zacisk, otwór zacisku zostanie wtedy odsłonięty. Po zwolnieniu nacisku wkrętakiem następuje zamknięcie zacisków.

7. Sprawdzić prawidłowe osadzenie przewodów w zaciskach przez lekkie pociągnięcie

8. Ekranowanie podłączyć do wewnętrznego zacisku uziemienia, natomiast zewnętrzny zacisk uziemienia połączyć z wyrównaniem potencjału.
9. Mocno dokręcić nakrętkę łączącą na złączce przelotowej kabla. Pierścień uszczelniający musi zacisnąć się całkowicie wokół kabla.
10. Ewentualnie nałożyć znów występujący moduł wyświetlający i obsługowy
11. Przykręcić pokrywę obudowy

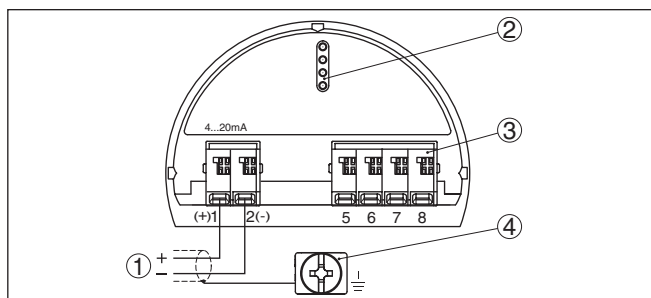
Przyłącze elektryczne jest tym samym wykonane.

4.2 Schemat przyłączy dla budowy jednokomorowej



Poniższy rysunek przedstawia wersje wykonania Nie-Ex, Ex ia oraz Ex d.

Komora układu elektronicznego i przyłączy



Rys. 7: Komora układu elektronicznego i przyłączy - obudowa jednokomorowa

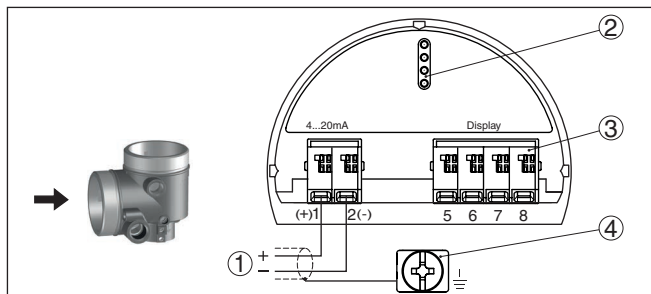
- 1 Zasilanie napięciem, wyjście sygnałowe
- 2 Dla modułu wyświetlającego i obsługowego albo adaptera interfejsu
- 3 Dla peryferyjnego modułu wyświetlającego i obsługowego
- 4 Zacisk uziemienia do podłączenia ekranowania kabla

4.3 Schemat przyłączy dla obudowy dwukomorowej



Poniższy rysunek przedstawia wersje wykonania Nie-Ex, Ex ia oraz Ex d.

Komora przyłączy



Rys. 8: Komora przyłączy - obudowa dwukomorowa

- 1 Zasilanie napięciem, wyjście sygnałowe
- 2 Dla modułu wyświetlającego i obsługowego albo adaptera interfejsu
- 3 Dla peryferyjnego modułu wyświetlającego i obsługowego
- 4 Zacisk uziemienia do podłączenia ekranowania kabla

5 Rozruch z modułem wyświetlającym i obsługowym

5.1 Zakładanie modułu wyświetlającego i obsługowego

Moduł wyświetlający i obsługowy można w każdej chwili włożyć do sondy i potem znów wyjąć. Przy tym do wyboru są cztery pozycje przekręcone co 90°. Przerwanie zasilania napięciem na czas tej czynności nie jest konieczne.

Przyjąć następujący tok postępowania:

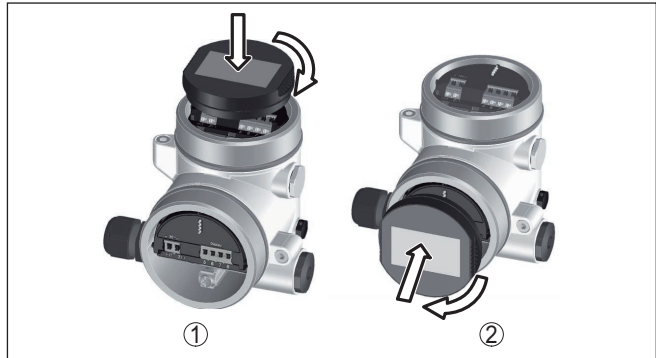
1. Odkręcić pokrywę obudowy
2. Moduł wyświetlający i obsługowy ustawić na układzie elektrycznym w wymaganym położeniu i przekręcić w prawo, aż do zatrzaśnięcia zaczepu
3. Mocno przykręcić pokrywę obudowy z wziernikiem

Wymontowanie przebiega w chronologicznie odwrotnej kolejności.

Moduł wyświetlający i obsługowy jest zasilany przez przetwornik pomiarowy, wykonanie dodatkowych przyłączy nie jest potrzebne.



Rys. 9: Wkładanie modułu wyświetlającego i obsługowego do komory układu elektronicznego w obudowie jednokomorowej



Rys. 10: Wkładanie modułu wyświetlającego i obsługowego do obudowy dwukomorowej

- 1 W komorze modułu elektronicznego
- 2 W komorze przyłączy



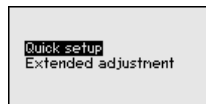
Uwaga:

Jeżeli przyrząd ma być później wyposażony w moduł wyświetlający i obsługowy do ciągłego wyświetlania wartości mierzonych, to potrzebna jest podwyższona pokrywa z wziernikiem.

5.2 Wprowadzanie parametrów - rozruch z ustawieniami podstawowym

Rozruch z ustawieniami podstawowymi

W celu szybkiego i łatwego dopasowania do realizacji zadań pomiarowych należy wybrać w oknie startowym opcję menu "Rozruch z ustawieniami podstawowym".



"Rozszerzona obsługa" jest opisana w wyczerpującej instrukcji obsługi.

Informacje ogólne

Nazwa miejsca pomiaru

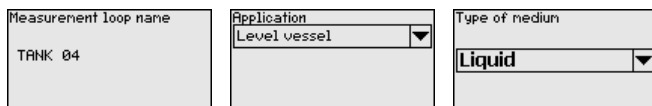
W pierwszej opcji menu jest ustalana odpowiednia nazwa miejsca pomiaru. Dopuszczalne są nazwy z maksymalnie 19 znakami.

Typ medium

W następnej opcji menu można rozpoznać, do którego typu medium nadaje się przyrząd. Jeżeli posiadany przyrząd jest przystosowany tylko do określonego medium, to ta opcja menu nie jest widoczna.

Zastosowanie

W tej opcji menu jest ustalany rodzaj zastosowania. Do wyboru jest pomiar poziomu napełnienia albo pomiar poziomu granicy faz. Ponadto można wybrać, czy pomiar nastąpi w zbiorniku albo w rurze pomiarowej bądź rurze bypassu.



Pomiar poziomu napę- nienia

Medium - stała dielektryczna

W tej opcji menu jest określany typ medium (medium, którym napę-
niane jest zbiornik).

Ustawienie max.

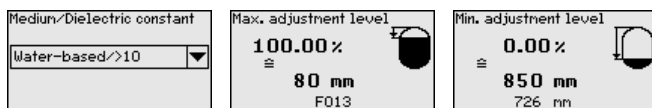
W tej opcji menu jest podawana kompensacja max. dla poziomu
napęnienia.

Do wartości procentowej podać pasującą wartość odstepu wyrażoną
w metrach dla pełnego zbiornika. Odstęp odnosi się do płaszczyzny
odniesienia sondy (powierzchnia uszczelki przyłącza technologicz-
nego). Przy tym należy pamiętać o tym, że maksymalny poziom
napęnienia musi znajdować się poniżej zakresu niekontrolowanego
przez sondę.

Kompensacja min.

W tej opcji menu jest podawana kompensacja min. dla poziomu
napęnienia.

Do wartości procentowej podać pasującą wartość odległości - wyra-
żoną w metrach - dla pustego zbiornika (np. odległość od kołnierza aż
do końca sondy). Ta odległość odnosi się do płaszczyzny odniesienia
sondy (powierzchnia uszczelnienia przyłącza technologicznego).



Pomiar poziomu granicy faz

Stać dielektryczna - górne medium

W tej opcji menu jest określany typ medium (medium, którym napę-
niane jest zbiornik).

Ustawienie max.

W tej opcji menu jest podawana kompensacja max. dla poziomu
napęnienia.

Do wartości procentowej podać pasującą wartość odstepu wyrażoną
w metrach dla pełnego zbiornika. Odstęp odnosi się do płaszczyzny
odniesienia sondy (powierzchnia uszczelki przyłącza technologicz-
nego). Przy tym należy pamiętać o tym, że maksymalny poziom
napęnienia musi znajdować się poniżej zakresu niekontrolowanego
przez sondę.

Kompensacja min.

W tej opcji menu jest podawana kompensacja min. dla poziomu
napęnienia.

Do wartości procentowej podać pasującą wartość odległości - wyra-
żoną w metrach - dla pustego zbiornika (np. odległość od kołnierza aż
do końca sondy). Ta odległość odnosi się do płaszczyzny odniesienia
sondy (powierzchnia uszczelnienia przyłącza technologicznego).



Ustawienie max. poziomu granicy faz

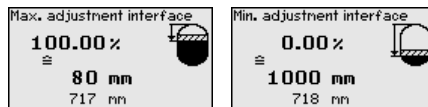
Przeprowadzić kompensację max. dla poziomu granicy faz.

W tym celu podać wartość procentową i pasującą do niej wartość odległości wyrażoną w metrach dla pełnego zbiornika.

Ustawienie min. poziomu granicy faz

Przeprowadzić kompensację min. dla poziomu granicy faz.

W tym celu podać wartość procentową i pasującą do niej wartość odległości wyrażoną w metrach dla pustego zbiornika.



Linearyzacja

Linearyzacja

Linearyzacja jest konieczna dla wszystkich zbiorników, w których objętość zbiornika w stosunku do wysokości napełnienia nie przebiega liniowo - np. zbiornik walcowy w pozycji leżącej lub zbiornik kulisty, gdy wymagane jest wyświetlanie bądź wysyłanie sygnału odwziewierającego pojemność. Dla takich zbiorników występują odpowiednie krzywe linearyzacji (krzywe do nadawania liniowości). One podają stosunek między procentową wysokością poziomu napełnienia a objętością zbiornika.

Nadanie liniowości przebiegu obowiązuje dla wyświetlacza wartości pomiarowych i wyjścia prądowego. Po aktywowaniu pasującej krzywej jest prawidłowo pokazywana procentowa objętość zbiornika.

Tłumienie fałszywego echa

Wysoki króciec i elementy wewnętrzne zbiornika powodują odbicia zakłócające i mogą negatywnie wpływać na dokładność pomiarów.

Układ tłumienia fałszywego echa rejestruje, zaznacza i wprowadza do pamięci sygnały zakłócające, żeby nie były uwzględniane w toku pomiarów poziomu napełnienia ani poziomu granicy faz. Generalnie zalecamy skorzystanie z funkcji układu tłumienia fałszywego echa, w celu zapewnienia możliwie najwyższej dokładności pomiaru. To należy przeprowadzić przy jak najniższym poziomie napełnienia, żeby zarejestrować wszystkie potencjalne odbicia zakłócające.

Wpisać rzeczywistą odległość sondy od powierzchni medium mierzonego.

Wszystkie sygnały zakłócające w tym obszarze są teraz rejestrowane przez sondy i wprowadzane do pamięci.

Przyrząd realizuje automatycznie tłumienie fałszywego echa, jak tylko sonda pomiarowa będzie niezakryta. Przy tym tłumienie fałszywego echa jest aktualizowane za każdym razem.

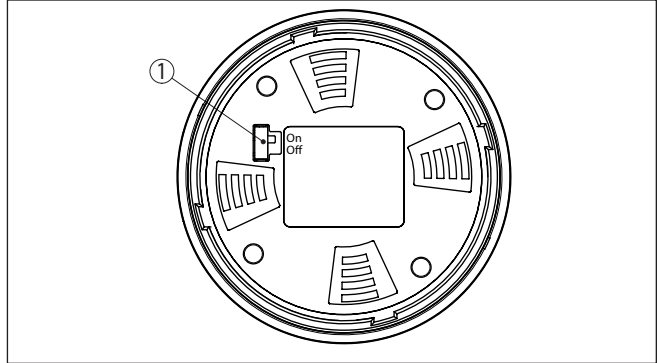
<p>Linearization</p> <p>Linear ▼</p>	<p>False signal suppression</p> <p>Change?</p>
--------------------------------------	--

6 Rozruch z użyciem smartfona / tabletu (Bluetooth)

6.1 Przygotowania

Aktywowanie Bluetooth

Upewnić się, że funkcja Bluetooth jest aktywna w module wyświetlającym i obsługowym. Włącznik na stronie dolnej musi być ustawiony na "On".



Rys. 11: Aktywowanie Bluetooth

1 Przełącznik

On = Bluetooth aktywny

Off = Bluetooth nieaktywny

Zmiana kodu PIN przetwornika pomiarowego

Koncepcja bezpieczeństwa obsługi poprzez Bluetooth wymaga bezwzględnej zmiany fabrycznego kodu PIN w sondzie. W ten sposób przyrząd jest chroniony przed nieupoważnionym dostępem.

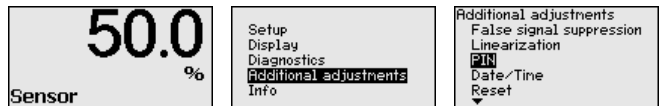
Ustawienie fabryczne kodu PIN w sondzie to "0000". Najpierw należy zmienić kod PIN w menu obsługi sondy, np. na "1111":

1. W menu obsługowym otworzyć "Dalsze ustawienia", "PIN"

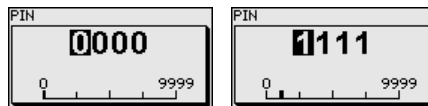


Uwaga:

Opcja menu "PIN" jest pokazywana tylko wtedy, gdy w menu "Rozruch", "Zablokowanie/udostępnienie obsługi" obsługa jest odblokowana.



2. Zmiana kodu PIN przetwornika pomiarowego



**Uwaga:**

Dostęp przez Bluetooth można utworzyć tylko wtedy, gdy aktualny kod PIN sondy odróżnia się od ustawienia fabrycznego "0000". On jest możliwy zarówno przy dezaktywowanym, jak i aktywowanym kodzie PIN (menu obsługowe "Rozruch", "Zablokowanie/udostępnienie obsługi").

6.2 Nawiązanie połączenia

Przygotowania

Smartfon/tablet

Uruchomić aplikację obsługową i wybrać funkcję "Rozruch". Smartfon/tablet wykrywa automatycznie urządzenia emitujące sygnały Bluetooth, znajdujące się w pobliżu.

Komputer PC/Notebook

Uruchomić PACTware i wirtualnego asystenta do programowania VEGA. Wybrać "Wyszukanie przyrządu" przez Bluetooth i uruchomić funkcję szukania. Przyrząd automatycznie szuka w otoczeniu przyrządów współpracujących z Bluetooth.

Utworzenie połączenia

Wyświetlany jest komunikat " *Trwa wyszukiwanie przyrządu*". Wszystkie wykryte przyrządy są pokazywane na liście w oknie obsługowym. Szukanie jest automatycznie kontynuowane.

Z listy urządzeń wybrać potrzebny przyrząd. Wyświetlany jest komunikat " *Trwa nawiązywanie połączenia*".

Uwierzytelnienie

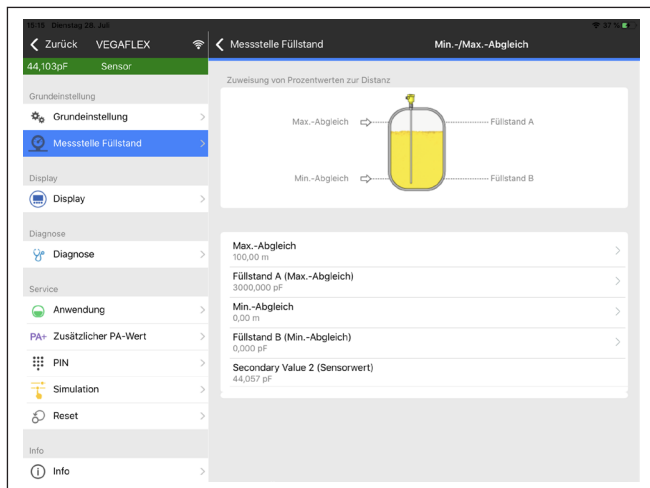
Podczas nawiązywania pierwszego połączenia konieczne jest wzajemne uwierzytelnienie komunikatora i przetwornika pomiarowego. Po pomyślnym uwierzytelnieniu przebiega kolejne nawiązanie połączenia bez konieczności uwierzytelnienia.

W kolejnym oknie menu wpisać 4-cyfrowy kod PIN sondy w celu uwierzytelnienia.

6.3 Wprowadzanie parametrów przetwornika pomiarowego

Wprowadzanie parametrów przyrządu przebiega poprzez aplikację obsługową w smartfonie/tablecie albo DTM na PC/Notebook.

Widok aplikacji



Rys. 12: Przykładowy obraz aplikacji rozruchu - dostrojenie przetwornika pomiarowego

7 Załączniki

7.1 Dane techniczne

Wskazówki dotyczące przyrządów z dopuszczeniem

W stosunku do przyrządów (np. z dopuszczeniem Ex) obowiązują dane techniczne zamieszczone w odpowiednich przepisach bezpieczeństwa dołączonych do dostawy. One mogą odbiegać od zestawionych tutaj danych w zakresie np. warunków technologicznych lub zasilania napięciem.

Wszystkie dokumenty dotyczące dopuszczenia można pobrać z naszej witryny internetowej.

Dane elektromechaniczne - wersja wykonania IP66/IP67 i IP66/IP68 (0,2 bar)

Opcja bez wlotu kabla

- Wlot kabla M20 x 1,5; ½ NPT
- Złączka przelotowa kabla M20 x 1,5; ½ NPT (σ kabla - patrz poniższa tabela)
- Zaślepka M20 x 1,5; ½ NPT
- Kołpak zamykający ½ NPT

Materiał złączki przelotowej kabla	Materiał wkładki uszczelniającej	Średnica kabla				
		4,5 ... 8,5 mm	5 ... 9 mm	6 ... 12 mm	7 ... 12 mm	10 ... 14 mm
PA	NBR	-	●	●	-	●
Mosiądz, niklowany	NBR	●	●	●	-	-
Stal nierdzewna	NBR	-	●	●	-	●

Przekrój poprzeczny żyły (zaciski sprężyste)

- Drut, przewód 0,2 ... 2,5 mm² (AWG 24 ... 14)
- Przewód z tulejką końcówki żyły 0,2 ... 1,5 mm² (AWG 24 ... 16)

Zasilanie napięciem

Napięcie robocze U_B 9,6 ... 35 V DC

Napięcie robocze U_B z włączonym oświetleniem 16 ... 35 V DC

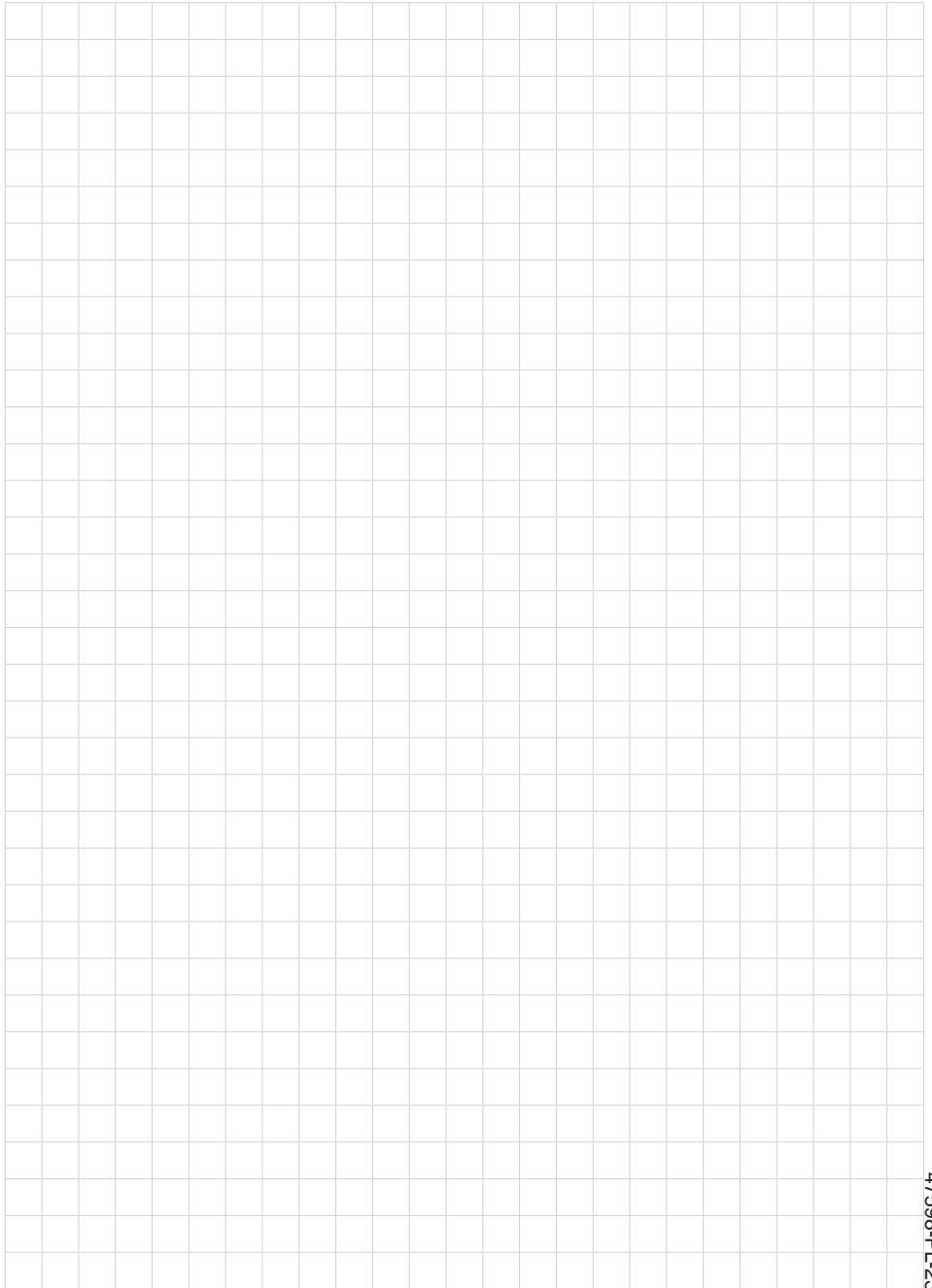
Zabezpieczenie przed zamianą biegunów Zintegrowane

Dopuszczalne falowanie

- dla $9,6 V < U_B < 14 V$ $\leq 0,7 V_{\text{eff}}$ (16 ... 400 Hz)
- dla $18 V < U_B < 36 V$ $\leq 1 V_{\text{eff}}$ (16 ... 400 Hz)

Rezystancja obciążenia wtórnego

- Obliczenie $(U_B - U_{\text{min}})/0,022 A$
- Przykład - przy $U_B = 24 V$ DC $(24 V - 9,6 V)/0,022 A = 655 \Omega$





Printing date:

VEGA

Wszelkie dane dotyczące zakresu dostawy, zastosowań, praktycznego użycia i warunków działania urządzenia odpowiadają informacjom dostępnym w chwili drukowania niniejszej instrukcji.

Dane techniczne z uwzględnieniem zmian

© VEGA Grieshaber KG, Schiltach/Germany 2023



47598-PL-230620

VEGA Grieshaber KG
Am Hohenstein 113
77761 Schiltach
Germany

Phone +49 7836 50-0
E-mail: info.de@vega.com
www.vega.com