

## Guia rápido

**Sensor TDR para a medição contínua de nível de enchimento e medição de camada separadora de líquidos**

### **VEGAFLEX 83**

Dois condutores 4 ... 20 mA/HART

Sonda de medição com haste Modelo polido



Document ID: 47598



**VEGA**

# Índice

<b>1</b>	<b>Para sua segurança</b> .....	<b>3</b>
1.1	Pessoal autorizado .....	3
1.2	Utilização conforme a finalidade.....	3
1.3	Advertência sobre uso incorreto.....	3
1.4	Instruções gerais de segurança .....	3
1.5	Conformidade .....	4
1.6	Recomendações NAMUR.....	4
1.7	Proteção ambiental .....	4
<b>2</b>	<b>Descrição do produto</b> .....	<b>5</b>
2.1	Construção.....	5
<b>3</b>	<b>Montar</b> .....	<b>7</b>
3.1	Instruções básicas para a utilização do aparelho .....	7
3.2	Instruções de montagem.....	7
<b>4</b>	<b>Conectar à alimentação de tensão</b> .....	<b>10</b>
4.1	Conectar .....	10
4.2	Esquema de ligações da caixa de uma câmara .....	11
4.3	Esquema de ligações da caixa de duas câmaras.....	11
<b>5</b>	<b>Colocar em funcionamento com o módulo de visualização e configuração</b> .....	<b>13</b>
5.1	Colocar o módulo de visualização e configuração .....	13
5.2	Parametrização - colocação rápida em funcionamento.....	14
<b>6</b>	<b>Colocar em funcionamento com Smartphone/Tablet (Bluetooth)</b> .....	<b>17</b>
6.1	Preparação.....	17
6.2	Estabelecer a conexão.....	18
6.3	Parametrização do sensor.....	18
<b>7</b>	<b>Anexo</b> .....	<b>20</b>
7.1	Dados técnicos .....	20



## Informação:

O presente guia rápido permite-lhe uma colocação rápida do aparelho em funcionamento.

Maiores informações podem ser obtidas no respectivo manual de instruções completo e, para aparelhos com qualificação SIL, no Safety Manual, que podem ser baixados na internet no nosso site.

**Manual de instruções VEGAFLEX 83 - Dois condutores  
4 ... 20 mA/HART - Sonda de medição com haste Modelo poli-  
do: ID do documento 41839**

Versão redacional do guia rápido: 2023-05-23

## 1 Para sua segurança

### 1.1 Pessoal autorizado

Todas as ações descritas nesta documentação só podem ser efetuadas por pessoal técnico devidamente qualificado e autorizado pelo responsável pelo sistema.

Ao efetuar trabalhos no e com o dispositivo, utilize o equipamento de proteção pessoal necessário.

### 1.2 Utilização conforme a finalidade

O VEGAFLEX 83 é um sensor para a medição contínua de nível de enchimento.

Informações detalhadas sobre a área de utilização podem ser lidas no capítulo "*Descrição do produto*".

A segurança operacional do dispositivo só ficará garantida se ele for utilizado conforme a sua finalidade e de acordo com as informações contidas no manual de instruções e em eventuais instruções complementares.

### 1.3 Advertência sobre uso incorreto

Se o produto for utilizado de forma incorreta ou não de acordo com a sua finalidade, podem surgir deste dispositivo perigos específicos da aplicação, por exemplo, um transbordo do reservatório, devido à montagem errada ou ajuste inadequado. Isso pode causar danos materiais, pessoais ou ambientais. Isso pode prejudicar também as propriedades de proteção do dispositivo.

### 1.4 Instruções gerais de segurança

O dispositivo atende aos padrões técnicos atuais, sob observação dos respectivos regulamentos e diretrizes. Ele só pode ser utilizado se estiver em perfeito estado técnico e um funcionamento seguro esteja assegurado. O usuário é responsável pelo funcionamento correto do dispositivo. No caso de uso em produtos agressivos ou corrosivos que possa danificar o dispositivo, o usuário tem que se assegurar, através de medidas apropriadas, o seu funcionamento correto.

O usuário do dispositivo deve observar as instruções de segurança deste manual, os padrões nacionais de instalação e os regulamentos vigentes relativos à segurança e à prevenção de acidentes.

Por motivos de segurança e garantia, intervenções que forem além dos manuseios descritos no manual de instruções só podem ser efetuadas por pessoal autorizado pelo fabricante. Modificações feitas por conta própria são expressamente proibidas. Por motivos de segurança, só podem ser usados acessórios indicados pelo fabricante.

Para evitar perigos, devem ser respeitadas as sinalizações e instruções de segurança fixadas no dispositivo.

## 1.5 Conformidade

O dispositivo atende as exigências legais das diretrizes ou regulamentos técnicos específicos do país em questão. Confirmamos a conformidade através de uma marcação correspondente.

As respectivas declarações de conformidade podem ser encontradas em nosso site.

### **Compatibilidade eletromagnética**

Dispositivos com quatro condutores ou em modelo Ex d ia foram construídos para o uso em ambiente industrial. São de se esperar interferências nos cabos ou irradiadas, o que é comum em dispositivos da classe A conforme a norma EN 61326-1. Caso o instrumento venha a ser utilizado em outro tipo de ambiente, deve-se tomar medidas apropriadas para garantir a compatibilidade eletromagnética com outros dispositivos.

## 1.6 Recomendações NAMUR

A NAMUR uma associação que atua na área de automação da indústria de processamento na Alemanha. As recomendações NAMUR publicadas valem como padrões na instrumentação de campo.

O dispositivo atende as exigências das seguintes recomendações NAMUR:

- NE 21 – Compatibilidade eletromagnética de meios operacionais
- NE 43 – Nível de sinais para a informação de falha de transmissores
- NE 53 – Compatibilidade de aparelhos de campo e componentes de visualização/configuração
- NE 107 – Automonitoração e diagnóstico de aparelhos de campo

Para maiores informações, vide [www.namur.de](http://www.namur.de).

## 1.7 Proteção ambiental

A proteção dos recursos ambientais é uma das nossas mais importantes tarefas. Por isso, introduzimos um sistema de gestão ambiental com o objetivo de aperfeiçoar continuamente a proteção ecológica em nossa empresa. Nosso sistema de gestão ambiental foi certificado conforme a norma DIN EN ISO 14001.

Ajude-nos a cumprir essa meta, observando as instruções relativas ao meio ambiente contidas neste manual:

- Capítulo " *Embalagem, transporte e armazenamento* "
- Capítulo " *Eliminação controlada do dispositivo* "

## 2 Descrição do produto

### 2.1 Construção

#### Placa de características

A placa de características contém os dados mais importantes para a identificação e para a utilização do dispositivo:



Fig. 1: Estrutura da placa de características (exemplo)

- 1 Tipo de dispositivo
- 2 Código do produto
- 3 Homologações
- 4 Alimentação e saída de sinal do sistema eletrônico
- 5 Grau de proteção
- 6 Comprimento da sonda (precisão de medição opcional)
- 7 Temperatura do processo e temperatura ambiente, pressão do processo
- 8 Material das peças que entram em contato com o produto
- 9 Número do pedido
- 10 Número de série do dispositivo
- 11 Símbolo da classe de proteção do aparelho
- 12 Números de identificação da documentação do aparelho
- 13 Aviso sobre a necessidade de observar a documentação do aparelho
- 14 Órgão notificado para a marca de conformidade CE
- 15 Diretrizes de homologação

#### Número de série - Busca de aparelhos

A placa de características contém o número de série do aparelho, que permite encontrar os seguintes dados do aparelho em nossa homepage:

- Código do produto (HTML)
- Data de fornecimento (HTML)
- Características do dispositivo específicas do pedido (HTML)
- Manual de instruções e Guia rápido no momento da entrega (PDF)
- Certificado de teste (PDF) - opcional

Visite "[www.vega.com](http://www.vega.com)" e digite no campo de pesquisa o número de série de seu dispositivo.

De forma alternativa, os dados podem ser encontrados com seu smartphone:

- Baixe o app no "*Apple App Store*" ou no "*Google Play Store*"

- Escaneie o código QR na placa de características do dispositivo ou
- Digite manualmente o número de série no app

## 3 Montar

### 3.1 Instruções básicas para a utilização do aparelho

#### Proteção contra umidade

Proteja seu dispositivo contra a entrada de umidade através das seguintes medidas:

- Utilize o cabo apropriado (vide capítulo " *Conectar à alimentação de tensão*")
- Apertar a prensa-cabo ou conector de encaixe firmemente
- Conduza para baixo o cabo de ligação antes da prensa-cabo ou conector de encaixe

Isso vale principalmente na montagem ao ar livre, em recintos com perigo de umidade (por exemplo, através de processos de limpeza) e em reservatórios refrigerados ou aquecidos.



#### Nota:

Certifique-se se durante a instalação ou a manutenção não pode entrar nenhuma umidade ou sujeira no interior do dispositivo.

Para manter o grau de proteção do dispositivo, assegure-se de que sua tampa esteja fechada durante a operação e, se for o caso, travada.

#### Posição de montagem

### 3.2 Instruções de montagem

Monte o aparelho de tal forma que a distância para anteparos ou para a parede do reservatório seja de pelo menos 300 mm (12 in). No caso de reservatórios não metálicos, a distância para a parede do reservatório deveria ser de, no mínimo, 500 mm (19.7 in).

Durante a operação, a sonda de medição não pode encostar em nenhum componente ou na parede do reservatório. Se necessário, fixar a extremidade da sonda.

Em reservatórios com fundo cônico, pode ser vantajoso montar o aparelho no centro do reservatório, pois assim a medição pode ser efetuada quase até o fundo. Observar que no modelo com cabo de aço eventualmente não é possível medir até a ponta da sonda de medição. O valor exato da distância mínima (distância de bloqueio inferior) pode ser consultado no capítulo " *Dados técnicos*" do manual de instruções.

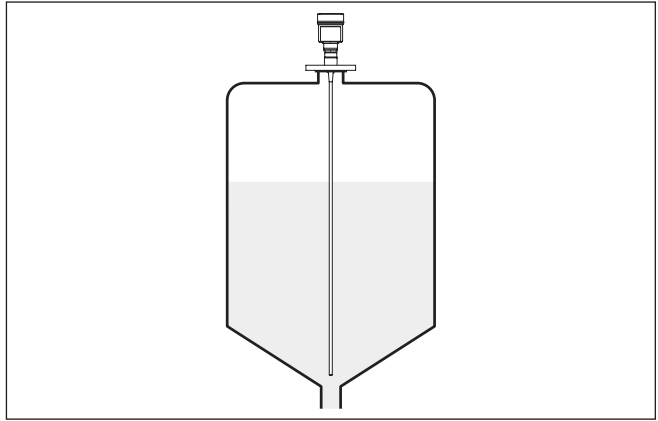


Fig. 2: Reservatório com fundo cônico

### Tipo de reservatório

#### Reservatório de plástico/reservatório de vidro

O princípio de medição da microonda guiada requer uma área metálica na conexão do processo. Portanto, em reservatórios de plástico etc, utilizar um modelo do aparelho com flange (a partir de DN 50) ou montar uma chapa metálica ( $\varnothing > 200$  mm/8 in) embaixo da conexão do processo.

Prestar atenção para que a chapa tenha contato direto com a conexão do processo.

Na montagem de sondas com haste ou cabo de aço sem parede metálica do reservatório, por exemplo, reservatórios de plástico, o valor de medição pode sofrer influências através de campos eletromagnéticos intensos (interferência conforme a norma EN 61326: classe A). Nesse caso, utilize uma sonda de medição no modelo coaxial.

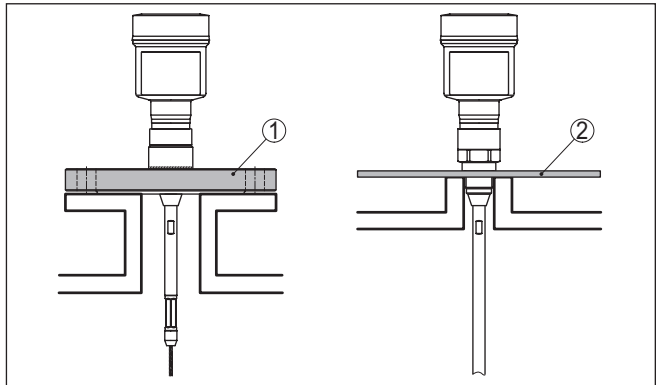


Fig. 3: Montagem em reservatório não metálico

- 1 Flange
- 2 Chapa metálica



**Luva**

Se possível, evitar luvas no reservatório. Montar o sensor de forma mais nivelada possível com o teto do reservatório. Se isso não for possível, utilizar luvas curtas de diâmetro pequeno.

Em geral, podem ser utilizadas luvas mais altas ou de diâmetro maior. Elas apenas aumentam a distância de bloqueio superior. Verifique se isso é relevante para a medição.

Nesses casos, efetuar sempre após a montagem uma supressão de sinais falsos. Para maiores informações, consultar "*Passos para a colocação em funcionamento*".

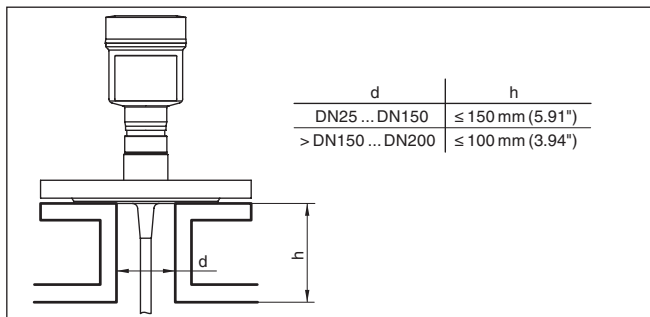


Fig. 4: Luvas de montagem

Ao soltar a luva, cuidar para que a mesma fique alinhada com o teto do reservatório.

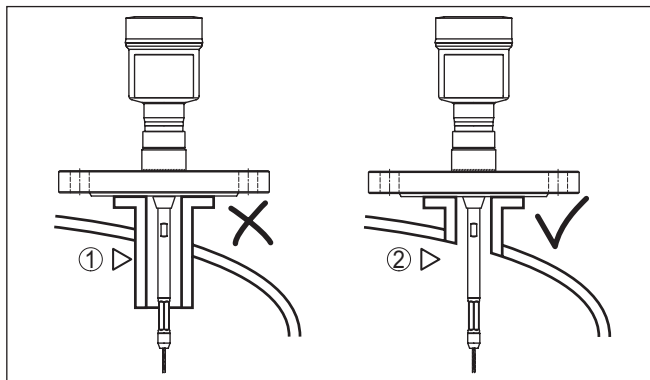


Fig. 5: Montar as luvas de forma nivelada

- 1 Montagem desfavorável
- 2 Luvas niveladas - montagem ideal

## 4 Conectar à alimentação de tensão

### 4.1 Conectar

#### Técnica de conexão

A conexão da alimentação de tensão e da saída de sinal é realizada através de terminais de encaixe na caixa do dispositivo.

A ligação do módulo de visualização e configuração ou do adaptador de interface é feita através de pinos de contato na caixa.



#### Informação:

O bloco de terminais é encaixável e pode ser removido do módulo eletrônico. Para tal, levantar o bloco de terminais com uma chave de fenda pequena e removê-lo. Ao recolocá-lo, deve-se escutar o encaixe do bloco.

#### Passos para a conexão

Proceda da seguinte maneira:

1. Desaparafuse a tampa da caixa
2. Remova um módulo de visualização e configuração eventualmente existente. Para tal, gire-o levemente para a esquerda
3. Soltar a porca de capa do prensa-cabo e remover o bujão
4. Decape o cabo de ligação em aprox. 10 cm (4 in) e as extremidades dos fios em aprox. 1 cm (0.4 in)
5. Introduza o cabo no sensor através do prensa-cabo

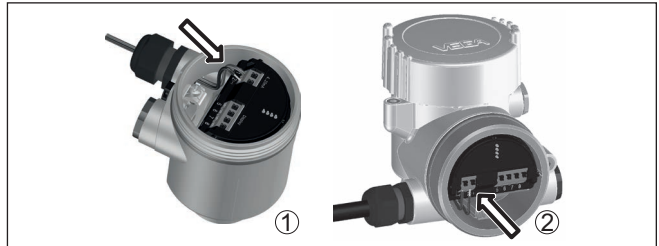


Fig. 6: Passos 5 e 6 do procedimento de conexão

- 1 Caixa de uma câmara
- 2 Caixa de duas câmaras

6. Encaixar as extremidades dos fios nos terminais conforme o esquema de ligações



#### Nota:

Fios rígidos e fios flexíveis com terminais são encaixados diretamente nos terminais do dispositivo. No caso de fios flexíveis sem terminal, pressionar o terminal por cima com uma chave de fenda pequena para liberar sua abertura. Quando a chave de fenda é removida, os terminais são normalmente fechados.

7. Controlar se os cabos estão corretamente fixados nos bornes, puxando-os levemente
8. Conectar a blindagem no terminal interno de aterramento. Conectar o terminal externo de aterramento à compensação de potencial.

9. Apertar a porca de capa do prensa-cabo, sendo que o anel de vedação tem que abraçar completamente o cabo
  10. Recolocar eventualmente o módulo de visualização e configuração
  11. Aparafusar a tampa da caixa
- Com isso, a conexão elétrica foi concluída.

## 4.2 Esquema de ligações da caixa de uma câmara



A figura a seguir para os modelos Não-Ex, Ex ia- e Ex d.

**Compartimento do sistema eletrônico e de conexão**

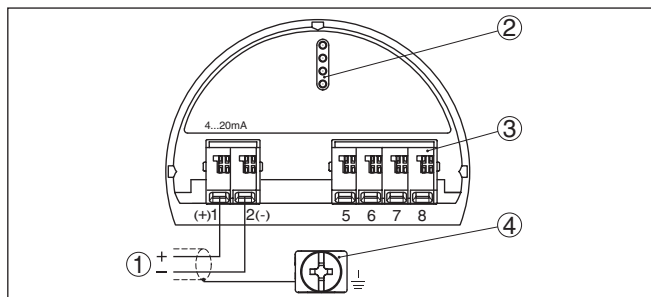


Fig. 7: Compartimento do sistema eletrônico e de conexões - Caixa de uma câmara

- 1 Alimentação de tensão, saída de sinal
- 2 Para módulo de visualização e configuração ou adaptador de interface
- 3 Para unidade externa de visualização e configuração
- 4 Terminais de aterramento para a conexão da blindagem do cabo

## 4.3 Esquema de ligações da caixa de duas câmaras



A figura a seguir para os modelos Não-Ex, Ex ia- e Ex d.

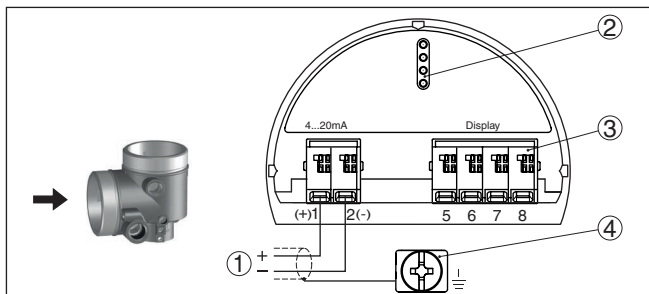
**Compartimento de conexões**

Fig. 8: Compartimento de conexão - Caixa de duas câmaras

- 1 Alimentação de tensão, saída de sinal
- 2 Para módulo de visualização e configuração ou adaptador de interface
- 3 Para unidade externa de visualização e configuração
- 4 Terminais de aterramento para a conexão da blindagem do cabo

## 5 Colocar em funcionamento com o módulo de visualização e configuração

### 5.1 Colocar o módulo de visualização e configuração

O módulo de visualização e configuração pode ser empregue no sensor e removido do mesmo novamente a qualquer momento. Ao fazê-lo podem ser seleccionadas quatro posições deslocadas em 90°. Para tal, não é necessário uma interrupção da alimentação de tensão.

Proceda da seguinte maneira:

1. Desaparafuse a tampa da caixa
2. Coloque o módulo de visualização e configuração no sistema eletrónico na posição desejada e gire-o para direita até que ele se encaixe
3. Aparafuse firmemente a tampa da caixa com visor

A desmontagem ocorre de forma análoga, no sentido inverso.

O módulo de visualização e configuração é alimentado pelo sensor. Uma outra alimentação não é necessária.



Fig. 9: Colocação do módulo de visualização e configuração na caixa de uma câmara no compartimento do sistema eletrónico



Fig. 10: Colocação do módulo de visualização e configuração na caixa de duas câmaras

- 1 No compartimento do sistema eletrônico
- 2 No compartimento de conexões



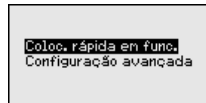
#### Nota:

Caso se deseje equipar o dispositivo com um módulo de visualização e configuração para a indicação contínua do valor de medição, é necessária uma tampa mais alta com visor.

## 5.2 Parametrização - colocação rápida em funcionamento

### Colocação rápida em funcionamento

Para ajustar simples e rapidamente o sensor à tarefa de medição, selecione na tela inicial do módulo de visualização e configuração a opção do menu "Colocação rápida em funcionamento".



A "Configuração avançada" pode ser encontrada no manual de instruções.

### Generalidades

#### Nome do ponto de medição

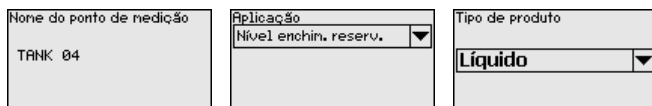
Na primeira opção do menu, pode-se atribuir um nome adequado ao ponto de medição, que pode conter, no máximo, 19 caracteres.

#### Tipo de produto

Na opção do menu seguinte, pode-se identificar o tipo de produto para o qual o aparelho é apropriado. Caso seu aparelho seja apropriado somente para um determinado produto, essa opção do menu não é mostrada.

#### Aplicação

Nesta opção do menu, pode-se selecionar a aplicação. Pode-se escolher entre medição de nível de enchimento e medição de camada separadora e ainda entre medição no reservatório ou no tubo de by-pass ou no tubo vertical.



## Medição de nível de enchimento

### Produto - coeficiente dielétrico

Nesta opção do menu pode ser definido o tipo de produto (produto).

### Calibração Máx.

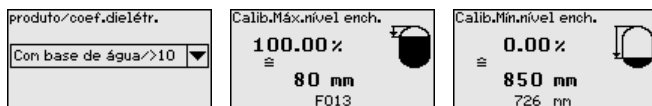
Nesta opção do menu, pode ser ajustada a Calibração Máx. para o nível de enchimento.

Ajuste o valor de distância em metro adequado para o valor percentual para o reservatório cheio. A distância refere-se ao nível de referência do sensor (superfície de vedação da conexão do processo). Observe que o nível de enchimento máximo tem que se encontrar abaixo da distância de bloqueio.

### Calibrar mín.

Nesta opção do menu, pode ser ajustada a Calibração Mín. para o nível de enchimento.

Ajuste valor de distância em metro adequado para o valor percentual para o reservatório vazio (por exemplo, distância do flange até a extremidade da sonda). A distância refere-se ao nível de referência do sensor (superfície de vedação da conexão do processo).



## Medição de camada separadora

### Valor dielétrico - produto superior

Nesta opção do menu pode ser definido o tipo de produto (produto).

### Calibração Máx.

Nesta opção do menu, pode ser ajustada a Calibração Máx. para o nível de enchimento.

Ajuste o valor de distância em metro adequado para o valor percentual para o reservatório cheio. A distância refere-se ao nível de referência do sensor (superfície de vedação da conexão do processo). Observe que o nível de enchimento máximo tem que se encontrar abaixo da distância de bloqueio.

### Calibrar mín.

Nesta opção do menu, pode ser ajustada a Calibração Mín. para o nível de enchimento.

Ajuste valor de distância em metro adequado para o valor percentual para o reservatório vazio (por exemplo, distância do flange até a extremidade da sonda). A distância refere-se ao nível de referência do sensor (superfície de vedação da conexão do processo).



**Calibração Máx. - camada separadora**

Efetue a calibração de Máx. para a camada separadora.

Ajuste o valor percentual e o valor de distância em metro adequado para o reservatório cheio.

**Calibração Mín. - camada separadora**

Efetue a calibração de Mín. para a camada separadora.

Ajuste o valor percentual e o valor de distância em metro adequado para o reservatório vazio.

**Linearização****Linearização**

Uma linearização é necessária para todos os reservatórios, cujo volume não aumente de forma linear em relação à altura do nível de enchimento - por exemplo, no caso de um tanque redondo deitado ou um tanque esférico, quando se deseja a exibição ou emissão do volume. Para esses reservatórios, estão armazenadas as respectivas curvas de linearização. Indique a relação entre a altura do nível de enchimento percentual e o volume do reservatório.

A linearização vale para a visualização do valor de medição e para a saída de corrente. Através da ativação da curva adequada, é exibido o volume percentual correto do reservatório.

**Supressão de sinais de interferência**

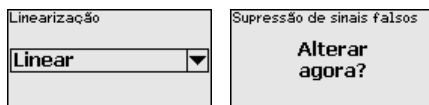
Luvas altas e anteparos do reservatório causam reflexões falsas e podem influenciar negativa a medição.

Uma supressão de sinais falsos detecta, marca e salva esses sinais falsos para que não sejam mais considerados na medição de nível de enchimento e na medição de camada separadora. Recomendamos em geral a realização de uma supressão de sinais falsos para que seja atingida a maior precisão possível. Isso deveria ser feito com o menor nível de enchimento possível, a fim de que sejam detectadas todas reflexões falsas eventualmente existentes.

Digite a distância real do sensor até a superfície do produto.

Todos sinais falsos existentes nessa área são detectados e salvos pelo sensor.

O dispositivo efetua automaticamente uma supressão de sinais falsos assim que a sonda de medição se encontrar descoberta. A supressão de sinais falsos é cada vez atualizada.





## 6 Colocar em funcionamento com Smartphone/Tablet (Bluetooth)

### 6.1 Preparação

#### Ativar Bluetooth

Certifique-se se a função Bluetooth do módulo de visualização e configuração está ativada. Para tal, o interruptor no lado inferior precisa estar na posição "On".

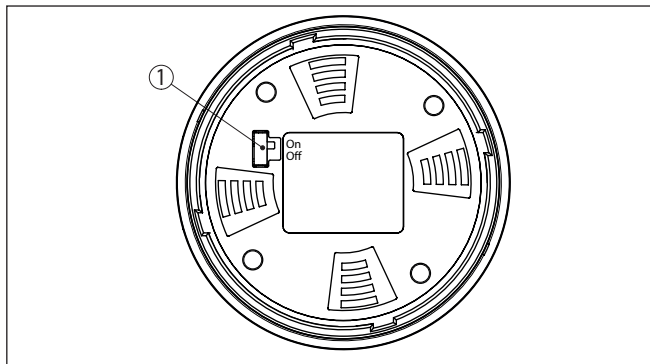


Fig. 11: Ativar Bluetooth

1 Interruptor

On = Bluetooth ativado

Off = Bluetooth não está ativado

#### Mudar PIN do sensor

A conceção de segurança da configuração Bluetooth exige obrigatoriamente que o ajuste de fábrica do PIN do sensor seja mudada. Com isto é evitado uma acesso não-autorizado ao sensor.

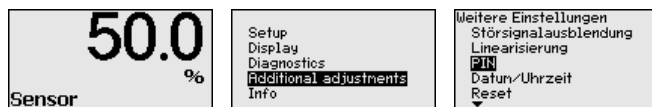
O ajuste de fábrica do PIN do sensor é "0000". Primeiro mude o PIN do sensor no menu de configuração do sensor, por ex. no "1111":

1. No menu de configuração ir para *Outros ajustes*, "PIN"

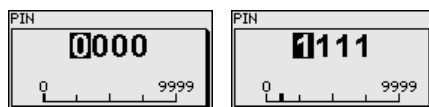


#### Nota:

A opção do menu "PIN" só é exibida se a configuração estiver desbloqueada no menu "Colocação em funcionamento", "Bloquear/desbloquear configuração".



2. Mudar PIN do sensor



**Nota:**

O acesso ao Bluetooth só poderá ser reestabelecido se o atual sensor for diferente do ajuste de fábrica "0000". Ele é possível tanto com o PIN desativado como também ativado (Menu de configuração "Colocação em funcionamento", "Bloquear/desbloquear configuração").

## 6.2 Estabelecer a conexão

### Preparação

#### Smartphone/tablete

Inicie o app de configuração e selecione a função "Colocação em funcionamento". O smartphone/tablete procura automaticamente aparelhos compatíveis com Bluetooth existentes na proximidade.

#### PC/notebook

Dê partida ao PACTware e os assistentes de projeto VEGA. Selecione a pesquisa de instrumentos por meio de Bluetooth e dê início à função de busca. O aparelho procura automaticamente aparelhos compatíveis com Bluetooth.

### Conectar

A mensagem "Pesquisa de instrumentos em marcha" é exibida. Todos os aparelhos encontrados são listados na janela de configuração. Será dado prosseguimento à busca automática e continuamente.

Selecione na lista de instrumentos o aparelho desejado. A mensagem "Estabelecendo conexão está sendo feita" é exibida.

### Autenticar

Quando a conexão é estabelecida pela primeira vez, o dispositivo de configuração e o sensor precisam de uma autenticação recíproca. Após a autenticação, é estabelecida uma outra conexão sem autenticação.

Para a autenticação, digite o PIN de quatro algarismos do sensor na próxima janela do menu.

## 6.3 Parametrização do sensor

A parametrização do sensor ocorre através de app de configuração em Smartphone/Tablet e DTM quando se trata de PC/Notebook.

Vista do app

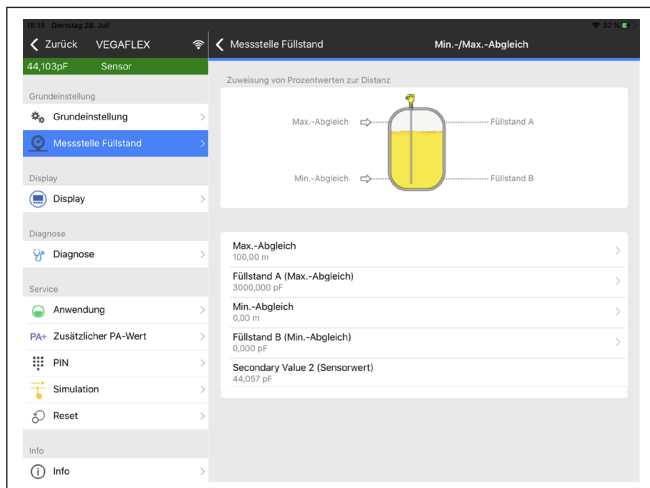


Fig. 12: Exemplo de uma vista do App - colocação em funcionamento - calibração do sensor

## 7 Anexo

### 7.1 Dados técnicos

#### Instrução para aparelhos homologados

Para aparelhos homologados (por ex. com homologação Ex) valem os dados técnicos conforme as respectivas instruções de segurança fornecidas. A depender por ex. das condições do processo ou da alimentação de tensão, eles podem divergir dos dados aqui apresentados.

Todos os documentos de homologação podem ser baixados em nosso site.

#### Dados eletromecânicos - Modelos IP66/IP67 e IP66/IP68 (0,2 bar)

Opções do prensa-cabo

- Entrada do cabo M20 x 1,5; ½ NPT
- Prensa-cabo M20 x 1,5; ½ NPT ( $\varnothing$  do cabo: vide tabela abaixo)
- Bujão M20 x 1,5; ½ NPT
- Tampa ½ NPT

Material prensa-cabo	Material em prego de vedação	Diâmetro do cabo				
		4,5 ... 8,5 mm	5 ... 9 mm	6 ... 12 mm	7 ... 12 mm	10 ... 14 mm
PA	NBR	-	●	●	-	●
Latão, niquelado	NBR	●	●	●	-	-
Aço inoxidável	NBR	-	●	●	-	●

Seção transversal do fio (terminais com mola)

- Fio rígido, fio flexível 0,2 ... 2,5 mm<sup>2</sup> (AWG 24 ... 14)
- Fio com terminal 0,2 ... 1,5 mm<sup>2</sup> (AWG 24 ... 16)

#### Alimentação de tensão

Tensão de operação  $U_B$  9,6 ... 35 V DC

Tensão de operação  $U_B$  com iluminação ligada 16 ... 35 V DC

Proteção contra inversão de polaridade Integrado

Ondulação residual permitida

- para  $9,6 \text{ V} < U_B < 14 \text{ V}$   $\leq 0,7 V_{\text{eff}}$  (16 ... 400 Hz)
- para  $18 \text{ V} < U_B < 36 \text{ V}$   $\leq 1 V_{\text{eff}}$  (16 ... 400 Hz)

Resistência de carga

- Cálculo  $(U_B - U_{\text{min}})/0,022 \text{ A}$
- Exemplo - para  $U_B = 24 \text{ V DC}$   $(24 \text{ V} - 9,6 \text{ V})/0,022 \text{ A} = 655 \Omega$





47598-PT-230614

A large grid of graph paper for taking notes, consisting of 20 columns and 30 rows of small squares.

47598-PT-230614

Printing date:

# VEGA

As informações sobre o volume de fornecimento, o aplicativo, a utilização e condições operacionais correspondem aos conhecimentos disponíveis no momento da impressão.

Reservados os direitos de alteração

© VEGA Grieshaber KG, Schiltach/Germany 2023



47598-PT-230614

VEGA Grieshaber KG  
Am Hohenstein 113  
77761 Schiltach  
Alemanha

Telefone +49 7836 50-0  
E-mail: [info.de@vega.com](mailto:info.de@vega.com)  
[www.vega.com](http://www.vega.com)