

Kısa kullanım kılavuzu

Döküm malzemelerinin sürekli seviye ölçümü için TDR sensörü

VEGAFLEX 82

İki telli 4 ... 20 mA/HART SIL

Çubuk ve halat ölçüm sondası

SIL yeterliğine sahip



Document ID: 47597



VEGA

İçindekiler

1 Kendi emniyetiniz için	3
1.1 Yetkili personel	3
1.2 Amaca uygun kullanım	3
1.3 Yanlış kullanma uyarısı	3
1.4 Genel güvenlik uyarıları	3
1.5 Uygunluğu	3
1.6 IEC 61508 gereğince SIL yeterliği	4
1.7 NAMUR tavsiyeleri	4
1.8 Çevre ile ilgili uyarılar	4
2 Ürün tanımı	5
2.1 Yapısı	5
3 Monte edilmesi	7
3.1 Cihazın kullanımına dair önemli açıklamalar	7
3.2 Montaj talimatları	7
4 Besleme gerilimine bağlanma	11
4.1 Bağla	11
4.2 Bir hücreli gövdenin bağlantı şeması	12
4.3 İki hücreli gövdenin bağlantı şeması	12
5 Gösterge ve ayar modülü ile devreye alma	13
5.1 Gösterge ve ayar modülünün kullanılması	13
5.2 Parametreleme	14
6 Akıllı telefon/tablet ile devreye almak (Bluetooth)	16
6.1 Hazırlıklar	16
6.2 Bağlantının kurulması	17
6.3 Sensör parametreleme	17
7 Ek	19
7.1 Teknik özellikler	19

**Bilgi:**

Bu kısa kullanım kılavuzu cihazınızı hızla devreye almanızı sağlar. Ayrıntılı bilgiyi kapsamlı kullanım kılavuzunda ve SIL yeterliği olan cihazlarda Güvenlik Kılavuzunda bulabilirsiniz. Bu bilgilere internet adresimizden ulaşabilirsiniz.

Kullanım kılavuzu VEGAFLEX 82 - İki telli 4 ... 20 mA/HART - Çubuk ve halat ölçüm sondası - SIL yeterliliği: Doküman 44222
Kısa kullanım kılavuzunun redaksiyon durumu: 2023-05-23

1 Kendi emniyetiniz için

1.1 Yetkili personel

Bu dokümantasyonda belirtilen tüm işlemler sadece eğitilmiş ve tesis işleticisi tarafından yetkilendirilmiş uzman personel tarafından yapılabilir.

Cihaz ile çalışan kişinin gerekli şahsi korunma donanımını giymesi zorunludur.

1.2 Amaca uygun kullanım

VEGAFLEX 82 sürekli seviye ölçümü yapan bir sensördür.

Kullanım alanına ilişkin detaylı bilgiler için " *Ürün tanımı*" bölümüne bakın.

Cihazın işletim güvenliği sadece kullanma kılavuzunda ve muhtemel tamamlayıcı kılavuzlarda belirtilen bilgilere ve amaca uygun kullanma halinde mümkündür.

1.3 Yanlış kullanma uyarısı

Amaca veya öngörülen şekilde uygun olmayan kullanma halinde (örn. yanlış montaj veya ayar nedeniyle haznenin taşması) bu ürün, sistemin parçalarında hasarlar oluşması gibi kullanıma özgü tehlikelere yol açabilir. Bunun sonucunda nesnelere, kişilere ve çevreye zarar görülebilir. Ayrıca bu durumdan dolayı cihazın güvenlik özellikleri yavaşlayabilir.

1.4 Genel güvenlik uyarıları

Cihaz, standart yönetmeliklere ve yönergelere uyulduğunda teknolojinin en son seviyesine uygundur. Cihaz, sadece teknik açıdan kusursuz ve işletim güvenliği mevcut durumda işletilebilir. Kullanıcı, cihazın arızasız bir şekilde işletiminden sorumludur. Cihazın arızalanmasına yol açabilecek agresif veya korozif ürün ortamlarında kullanımda, operatörün uygun önlemleri alarak cihazın doğru çalışacağından emin olması gerekmektedir.

Kullanıcı, bu kullanma kılavuzunda belirtilen güvenlik açıklamalarına, yerel kurulum standartlarına ve geçerli güvenlik kuralları ile kazadan kaçınma kurallarına uymak zorundadır.

Kullanma kılavuzunda belirtilen işlemleri aşan müdahaleler güvenlik ve garanti ile ilgili sebeplerden dolayı sadece imalatçı tarafından yetkilendirilmiş personel tarafından yapılabilir. Cihazın yapısını değiştirmek veya içeriğinde değişiklik yapmak kesinlikle yasaktır. Güvenlik nedeniyle sadece üreticinin belirttiği aksesuarlar kullanılabilir.

Tehlikeleri önlemek için, cihazın üzerindeki güvenlik işaretlerine ve açıklamalarına uyulması gerekir.

1.5 Uygunluğu

Cihaz, söz konusu ülkeye özgü direktiflerin veya teknik düzenlemelerin yasal gerekliliklerini yerine getirmektedir. Cihazın uygunluğunu, bunu belirten bir etiketlendirme ile onaylarız.

İlgili uygunluk beyanlarını web sitemizde bulabilirsiniz.

Elektromanyetik uyumluluk

Dört telli veya Ex d ia model cihazlar endüstriyel bir ortam için öngörülmüşlerdir. Bu cihazlarda, EN 61326-1'e göre A sınıfı bir cihazda olduğu gibi, hattan gelen ve başka şekilde yansıyan bazı parazitlenmeler olabileceği dikkate alınmalıdır. Cihaz başka bir ortamda kullanılacaksa uygun önlemler alınarak diğer cihazlarla olan elektromanyetik uyumluluğu temin edilmelidir.

1.6 IEC 61508 gereğince SIL yeterliği

Elektronik bir sistemin Safety-Integrity-Level (SIL) güvenlik-bütünlük seviyesi, entegre güvenlik fonksiyonlarının güvenilirliğinin değerlendirilmesinde kullanılır.

Güvenlik gereksinimlerinin tam olarak belirlenebilmesi için IEC 61508 güvenlik normuna göre SIL, kademelere ayrılmıştır. Ayrıntılı bilgiyi kullanım kılavuzunun " *İşlevsel Güvenlik (SIL)*" bölümünde bulabilirsiniz. Cihaz IEC 61508'in standartlarına uymaktadır: 2010 (2. baskı). Tek kanallı kullanımda SIL2'ye kadar yeterlik kazanmıştır. HFT 1'li çok kanallı mimaride cihaz homojen olarak, fazladan SIL3'e kadar kullanılabilir.

1.7 NAMUR tavsiyeleri

NAMUR, Almanya'daki proses endüstrisindeki otomasyon tekniği çıkar birliğidir. Yayınlanan NAMUR tavsiyeleri saha enstrümantasyonunda standart olarak geçerlidir.

Cihaz aşağıda belirtilen NAMUR tavsiyelerine uygundur:

- NE 21 – İşletim malzemelerinin elektromanyetik uyumluluğu
- NE 43 – Ölçüm konverterlerinin arıza bilgileri için sinyal seviyesi
- NE 53 – Saha cihazları ile görüntü ve kontrol komponentlerinin uygunluğu
- NE 107 – Saha cihazlarının otomatik kontrolü ve tanısı

Daha fazla bilgi için www.namur.de sayfasına gidin.

1.8 Çevre ile ilgili uyarılar

Doğal yaşam ortamının korunması en önemli görevlerden biridir. Bu nedenle, işletmelere yönelik çevre korumasını sürekli düzeltmeyi hedefleyen bir çevre yönetim sistemini uygulamaya koyduk. Çevre yönetim sistemi DIN EN ISO 14001 sertifikalıdır.

Bu kurallara uymamıza yardımcı olun ve bu kullanım kılavuzundaki çevre açıklamalarına dikkat edin:

- Bölüm " *Ambalaj, nakliye ve depolama*"
- Bölüm " *Atıkların imhası*"

2 Ürün tanımı

2.1 Yapısı

Model etiketi

Model etiketi cihazın tanımlaması ve kullanımı için en önemli bilgileri içermektedir:



Res. 1: Model etiketinin yapısı (Örnek)

- 1 Cihaz tipi
- 2 Ürün kodu
- 3 Onaylar
- 4 Sağlanan elektrik ve sinyal çıkışı elektroniği
- 5 Koruma tipi
- 6 sonda uzunluğu (Messgenauigkeit opsiyonel)
- 7 Proses ve çevre sıcaklığı, proses basıncı
- 8 Hammadde malzeme ile temas eden parçalar
- 9 Sipariş numarası
- 10 Cihazın seri numarası
- 11 Cihaz koruma sınıfı simgesi
- 12 Cihaz belgelerine ait ID numaraları
- 13 Cihaz dokümantasyonunda dikkate alınması gereken hususlar
- 14 CE işareti için bildirim yapılan yer
- 15 Ruhsat yönergeleri
- 16 SIS'te güvenlik fonksiyonunun gösterimi

Seri numarası - cihaz arama

Cihazın seri numarası model etiketinde bulunur. İnternet sitemizden cihaza ait şu verilere ulaşmanız mümkündür:

- Ürün kodu (HTML)
- Teslimat tarihi (HTML)
- Siparişe özel cihaz özellikleri (HTML)
- Teslimat sırasında söz konusu olan kullanım kılavuzu ve kısa kullanım kılavuzu (PDF)
- Test sertifikası (PDF) - opsiyonel

" www.vega.com " adresine gidin ve arama alanına cihazınızın seri numarasını girin.

Alternatif olarak verileri akıllı telefonunuzdan alabilirsiniz:

- " *Apple App Store* "dan veya " *Google Play Store* "dan VEGA Tools uygulamasını indirin

- Cihazın model etiketinden QR kodunu tarayın veya
- seri numarasını manüel olarak App uygulamasına girin

3 Monte edilmesi

3.1 Cihazın kullanımına dair önemli açıklamalar

Neme karşı koruma

Cihazınızı, nemlenmeye karşı, şu önlemleri alarak koruyun:

- Uygun bir bağlantı kablosu kullanın (*Güç kaynağına bağlanması*" bölümüne bakınız)
- Dişli kablo bağlantısını (konnektörü) sıkıştırın
- Dişli kablo bağlantısının (konnektör) önündeki bağlantı kablosunu arkaya itin

Bu, özellikle açık alanlarda, içinde (örn. temizlik işlemleri sonucu) nem olma ihtimali olan kapalı alanlarda veya soğutulmuş ve ısıtılmış haznelere montaj için geçerlidir.



Uyarı:

Kurulum sırasında cihazın içinin kesinlikle nemlenmemesini ve içine kir girmemesini sağlayınız.

Cihaz koruma türüne uygunluk için kullanım sırasında gövde kapağının kapalı ve gerekirse sürgülenmiş olmasına dikkat edin.

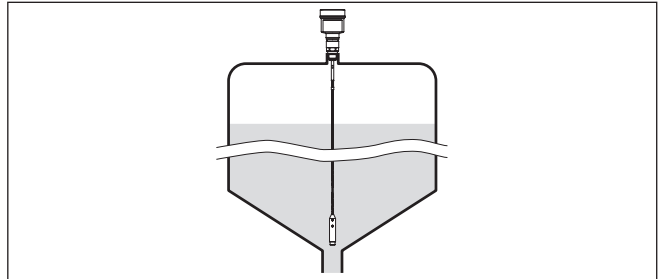
Montaj pozisyonu

3.2 Montaj talimatları

Cihazı hazne iç düzenlerinden veya hazne duvarından en az 300 mm (12 in) uzak olacağı şekilde monte edin. Metalik olmayan haznelerde hazne duvarından uzaklık en az 500 mm (19.7 in) olmalıdır.

Kullanım sırasında, ölçüm sondası entegre parçalara veya hazne duvarına değmemelidir. Gerekirse sonda ucunu sabitleyin.

Konik zeminli haznelerde cihazın haznenin ortasına monte edilmesi avantajlıdır çünkü bu durumda neredeyse hazne zeminine kadar ölçüm yapılabilir. Ölçüm sondası ucuna kadar ölçüm yapılamayacağını dikkate alın. En kısa mesafenin tam ve doğru değeri (alt blok uzaklığı) hakkında daha fazla bilgiyi kullanım kılavuzunun " *Teknik özellikler*" bölümünden bulabilirsiniz.



Res. 2: Konik zeminli hazne

Hazne tipi

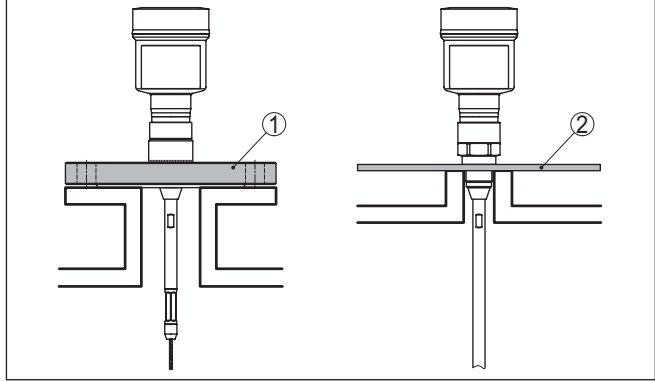
Plastik hazne/cam hazne

Güdümlü mikro dalga ölçüm prensibi proses bağlantısında metalik bir yüzeye gereksinim duyar. Bu yüzden plastik kaplardaki vb. flanşlı (DN 50 üstü) bir cihaz modeli kullanın veya vidalama sırasında proses bağlantısının altına bir metal levha ($\varnothing > 200$ mm/8 in) yerleştirin.

Levhaların proses bağlantısıyla doğrudan teması olmasına dikkat edin.

Metalik hazne duvarı olmayan (örn. plastik hazneler) ölçüm sondaları kullanılırken ölçüm değeri kuvvetli elektro manyetik alanlardan etkilenbilir (EN 61326'ya göre parazit yayma: A sınıfı).

Sıvılı uygulamalarda koaksiyel modellenli bir ölçüm sondası kullanın.

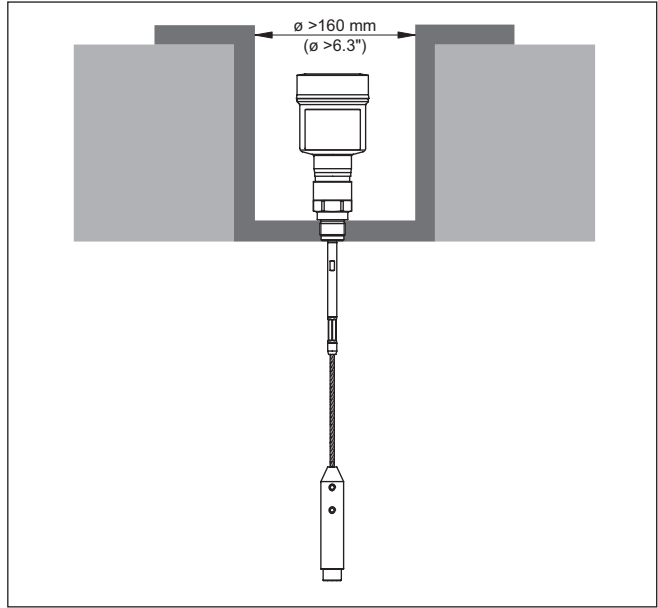


Res. 3: Metalik olmayan haznede montaj

- 1 Flanş
- 2 Metal yaprak

Beton hazne

Kalın beton çatılara montajı sırasında VEGAFLEX 82 alt kenarla olabildiğince aynı hizaya monte edilmelidir. Beton silolarda duvara uzaklık en az 500 mm (20 in) olmalıdır.



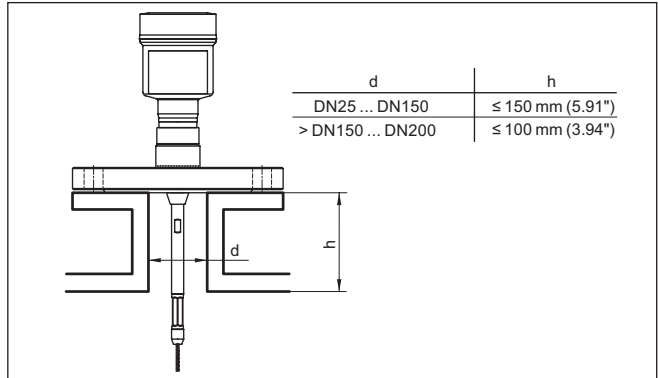
Res. 4: Beton siloya montaj

Soket

Mümkünse hazne borularından sakının. Sensörü hazne çatısına olabildiğince sınımsıkı monte edin. Bu olmuyorsa, daha küçük çaplı kısa ek boru kullanın.

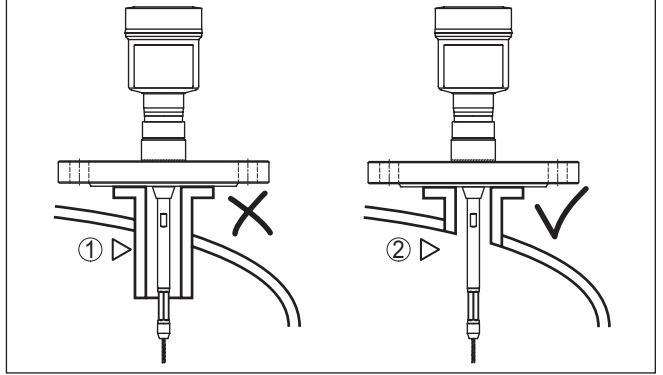
Daha yüksek ya da daha büyük çaplı ek borular genelde bulunmaktadır. Bununla beraber üst blok uzaklığı arttırabilirsiniz. Bunun sizin ölçümünüzle ilgili olup olmadığını kontrol edin.

Bu durumlarda montajdan sonra her zaman bir yanlış sinyal bastırma yapın. Diğer bilgileri " *Devreye alım prosedürü*" bölümünden bulabilirsiniz.



Res. 5: Montaj ek boruları

Ek boruları kaynaklarken ek boruların hazne çatısına iyice kapanmasına dikkat edin



Res. 6: Ek boruları eşit seviyede entegre edin

- 1 Sorunlu montaj
- 2 Soket aynı yüzeyde - En iyi montaj

4 Besleme gerilimine bağlanma

4.1 Bağla

Bağlantı tekniği

Elektriğin ve sinyal çıkışının bağlantısı gövdedeki yay baskılı klemenslerle yapılır.

Gösterge ve ayar modülüne ya da arayüz adaptörüne bağlantı gövdedeki kontak pimleri vasıtasıyla yapılır.



Bilgi:

Terminal blok elektriğe bağlanabilir ve elektronik parçadan ayrılabilir. Bunun için terminal bloğu küçük bir tornavida ile kaldırın ve çekerek alın. Tekrar bağlarken oturma sesi duyulmalıdır.

Bağlantı prosedürü

Şu prosedürü izleyin:

1. Gövde kapağının vidasını sökün
2. Varsa gösterge ve ayar modülünü hafifçe sola döndürerek çıkartın
3. Dişli kablo bağlantısının başlık somunu gevşetin ve tipaları çıkarın
4. Bağlantı kablosunun kılıfını yakl. 4 in10 cm (4 in) sıyrın, tellerin münferit yalıtımını yakl. 1 cm (0.4 in) sıyrın
5. Kabloyu kablo bağlantısından sensörün içine itin



Res. 7: Bağlantı prosedürü 5 ve 6

- 1 Bir hücreli gövde
- 2 Çift hücreli gövde

6. Damar uçlarını bağlantı planına uygun olarak klemenslere takınız.



Uyarı:

Hem sabit teller hem de tel ucunda kılıf bulunan esnek teller doğrudan terminal ağzına takılır. Uç kılıfları olmayan esnek tellerde, üstten küçük bir tornavida ile terminale basın: Terminal ağzı açılır. Tornavidayı tekrar gevşetmek için kullandığınızda terminaller yeniden kapanır.

7. Terminaller içinde bulunan kabloların iyi oturup oturmadığını test etmek için hafifçe çekin
8. Blendajı iç toprak terminaline bağlayın, dış toprak terminalini voltaj regülatörü ile bağlayın
9. Kablo bağlantısının başlık somununu iyice sıkıştırın. Conta kabloyu tamamen sarmalıdır
10. Varsa gösterge ve ayar modülünü tekrar takın
11. Gövde kapağını vidalayın

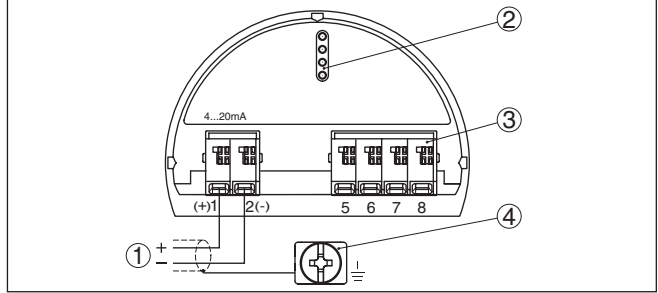
Elektrik bağlantısı bu şekilde tamamlanır.

4.2 Bir hücreli gövdenin bağlantı şeması

Ex olmayan, Ex ia ve Ex d modeli için şu şekil kullanılmaktadır.



Elektronik bölme ve bağlantı bölgesi



Res. 8: Tek hücreli gövdede elektronik ve bağlantı bölgesi

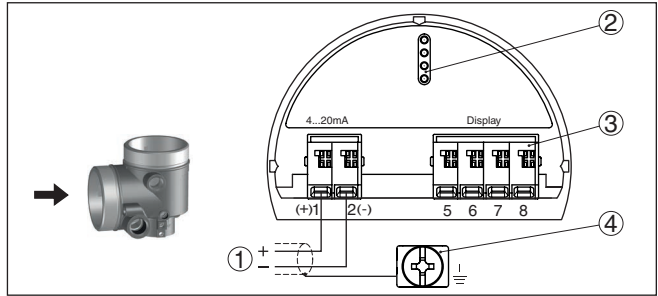
- 1 Güç kaynağı, sinyal çıkışı
- 2 Gösterge ve ayar modülü ya da arayüz adaptörü için
- 3 Bağımsız görüntü ve kontrol birimi
- 4 Kablo blendajı bağlantısının yapılması için toprak terminali

4.3 İki hücreli gövdenin bağlantı şeması

Ex olmayan, Ex ia ve Ex d modeli için şu şekil kullanılmaktadır.



Bağlantı bölgesi



Res. 9: İki hücreli gövde - bağlantı bölgesi

- 1 Güç kaynağı, sinyal çıkışı
- 2 Gösterge ve ayar modülü ya da arayüz adaptörü için
- 3 Bağımsız görüntü ve kontrol birimi
- 4 Kablo blendajı bağlantısının yapılması için toprak terminali

5 Gösterge ve ayar modülü ile devreye alma

5.1 Gösterge ve ayar modülünün kullanılması

Gösterge ve kullanım modülü istendiğinde sensörün içine yerleştirilebilir ve çıkarılabilir. 90°'lik açılarla dört konumda takılabilir. Bu işlemi yaparken elektrik akımının kesilmesine gerek yoktur.

Şu prosedürü izleyin:

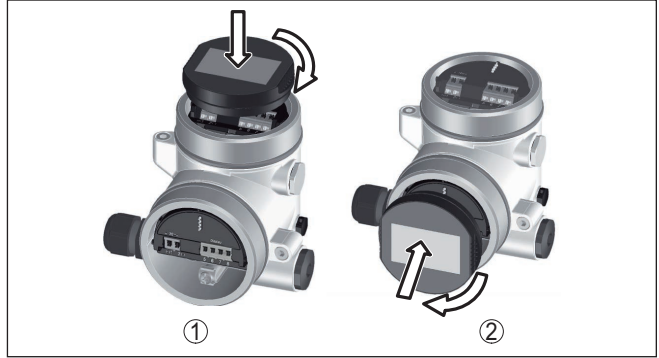
1. Gövde kapağının vidasını sökün
2. Gösterge ve ayar modülünü elektronik üzerinde dilenilen konuma getirin ve yerine oturuncaya kadar sağa doğru çevirin
3. İzleme penceresini gövdenin kapağına takıp iyice sıkın

Sökme, bu işlemi tersine takip ederek yapılır.

Gösterge ve ayar modülünün enerjisi sensör tarafından sağlanır, başka bir bağlantıya gerek yoktur.



Res. 10: Elektronik bölümünde bir hücreli gövdede gösterge ve ayar modülünün çalıştırılması



Res. 11: Gösterge ve ayar modülünün iki hücreli gövdeye montajı

- 1 Elektronik bölmesinde
- 2 Bağlantı bölgesinde

**Uyarı:**

Cihazın donanımını sonradan ölçüm değerlerini devamlı gösteren bir gösterge ve ayar modülü ile donatmak isterseniz, izleme pencereyi yüksek kapak kullanılması gerekir.

5.2 Parametreleme**Parametre ayarı**

1. Bu menü seçeneğinden, uygulamayı seçebilirsiniz.

Measurement loop name TANK 04	Type of medium Liquid	Application Level vessel
----------------------------------	--------------------------	-----------------------------

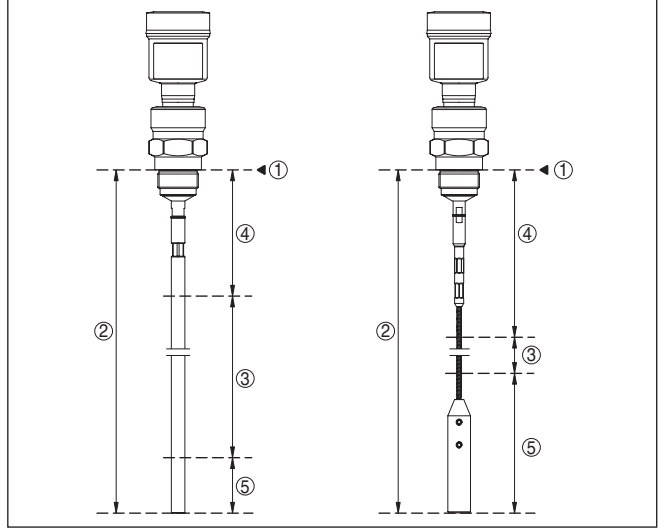
2. "Ortam - Dielektrisite" menüsünden ortam tipini (Dolum malzemesi) tanımlayın.
3. "Min. seviyeleme" ve "Maks. seviyeleme"den seviyeleme yapın.

Max. adjustment level 100.00 % ≅ 80 mm F013	Min. adjustment level 0.00 % ≅ 850 mm 726 mm
--	---

4. Bir "lineerizasyon", hazne hacminin, dolum seviyesi ile lineer olarak artmayan tüm haznelerde tavsiye edilmektedir (ör. Yuvarlak veya konik tankta). Uygun eğimi etkinleştirin.

Parametrelemeye örnek

Sensör sensörden (referans düzlem) dolum yüzeyine kadar olan uzaklığı ölçer.



Res. 12: Ölçüm aralığı - VEGAFLEX 82

- 1 Referans düzlem
- 2 Sonda uzunluğu L
- 3 Ölçüm aralığı
- 4 Üst blok aralık (Bu aralıkta ölçüm yapılamamaktadır)
- 5 Alt blok aralık (Bu aralıkta ölçüm yapılamamaktadır)

Bu seviyelendirme için uzaklık dolu ve neredeyse boş haznelerde verilmemektedir. Bu değerler bilinmemekteyse, uzaklıklar örneğin % 10 ve % 90'la da seviyelenebilirler. Bu uzaklıkların çıkış noktası her zaman vidanın veya flanşın contalı yüzeyidir.

Diğer adımlar

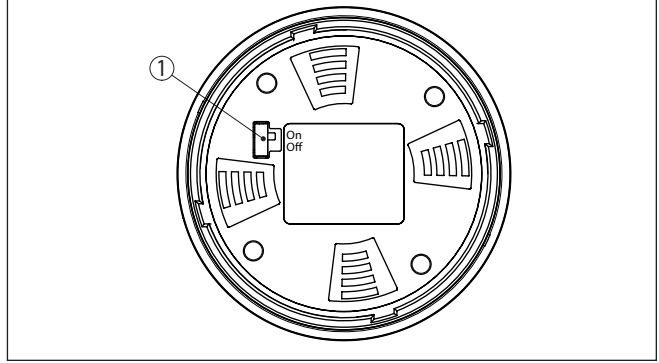
1. "Diğer ayarlar" menüsünden, "Sönümlendirme" seçeneğine basarak çıkış sinyalinin dilenen sönümlendirme ayarını yapın.
2. "Akım çıkışı" seçeneğinden akım çıkışının ölçülen değerini ve çıkış eğimini seçin.

6 Akıllı telefon/tablet ile devreye almak (Bluetooth)

6.1 Hazırlıklar

Bluetooth'u aktive edin

Gösterge ve ayar modülünün bluetooth fonksiyonunun aktive olduğunu teyit edin. Bunun için alt taraftaki anahtarın "On" konumunda olması gerekmektedir.



Res. 13: Bluetooth'u aktive edin

1 Anahtar

On = Bluetooth aktif

Off = Bluetooth aktif değil

Sensör PIN'ini değiştirin

Bluetooth ayarının güvenlik konsepti sensör PIN'inin fabrika ayarının değiştirilmesini öngörür. Bu şekilde yetkili olmayanların sensöre erişimi engellenir.

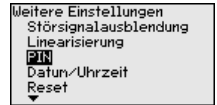
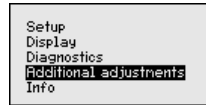
Sensör PIN'inin fabrika ayarı "0000"dir. Bu PIN'i sensörün kullanım modunda önce örneğin "1111" olarak değiştirin:

1. Kullanım menüsünden "Diğer Ayarlar", "PIN" şifresine gidin.

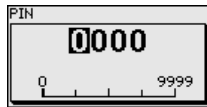


Uyarı:

"PIN" komutu sadece "Devreye Alım", "Kullanımı kilitle/serbest bırak" menüsünden kullanım serbest bırakılınca görüntülenir.



2. Sensör PIN'ini değiştirin



Uyarı:

Bluetooth'la erişim sadece sensörün PIN şifresi ile fabrika ayarı ("0000") birbirinden farklı olduğu takdirde kurulabilir. Bu erişim hem

deaktive hem de etkin PIN şifreleri için mümkündür (Kullanım menüsü "Devreye Alım", "Kullanım kilitli/serbest bırak").

6.2 Bağlantının kurulması

Hazırlıklar

Akıllı telefon/tablet

Kullanım uygulamasını başlatın ve "Devreye alım" fonksiyonunu seçin. Akıllı telefon ve tablet, çevrede bulunan Bluetooth'lu aktif cihazları otomatik olarak bulur.

Bilgisayar/diz üstü bilgisayar

PACTware ve VEGA proje asistanını başlatın. Bluetooth üzerinden ürün aramasını seçin ve arama fonksiyonunu başlatın. Cihaz etraftaki Bluetooth donanımı olan cihazları otomatikman bulur.

Bağlantıyı konfigüre edin

"*Cihaz araması yapılıyor*" mesajı gösterilir. Bulunan tüm cihazlar kullanım penceresinde listelenir. Arama işlemi otomatik olarak ve sürekli yapılır.

Cihaz listesinde istediğiniz cihazı seçin. "*Bağlantı kuruluyor*" mesajı gösterilir.

Kimlik onaylama

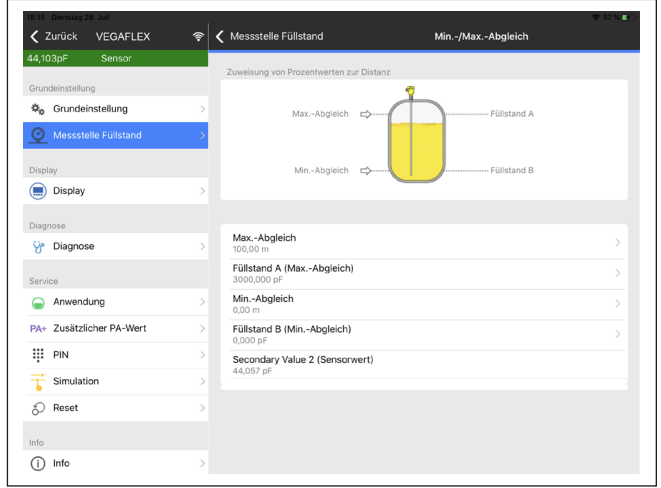
İlk bağlantı kurulumu için işletim cihazı ve sensör karşılıkları kimlik doğrulama yapmalıdır. Bu kimlik doğrulama başarılı olursa bunu takip eden bağlantı kurulumunda kimlik doğrulama yapılmaz.

Sonraki menü penceresinde kimlik sorgulama yapılırken 4 basamaklı sensör PIN'ini girin.

6.3 Sensör parametreleme

Sensör parametrelendirmesi akıllı telefon ve tablette kullanım uygulaması üzerinden, bilgisayar ve dizüstü bilgisayarda ise DTM üzerinden yapılır.

Uygulama görünümü



Res. 14: Bir uygulamanın görüntülü örneği - Devreye alım sensör seviyeleme

7 Ek

7.1 Teknik özellikler

İzin verilmiş cihazlara ilişkin not

Ex onayı vb. gibi izinleri verilmiş cihazlar için teslimat kapsamında söz konusu emniyet talimatlarında bulunan teknik veriler geçerlidir. Proses koşulları veya güç kaynağı gibi konularda veriler burada verilen bilgilerden farklı olabilir.

Tüm ruhsat belgeleri internet sayfamızdan indirilebilmektedir.

Elektromekanik bilgiler - Model IP66/IP67 ve IP66/IP68 (0,2 bar)

Kablo girişi seçenekleri

- Kablo girişi M20 x 1,5; ½ NPT
- Kablo bağlantı elemanı M20 x 1,5; ½ NPT (Kablo çapı için aşağıdaki tabloya bakınız.)
- Kör tapa M20 x 1,5; ½ NPT
- Sızdırmaz kapak ½ NPT

Malzeme - Dışlı kablo bağlantısı	Malzeme - Conta kul- lanımı	Kablo çapı				
		4,5 ... 8,5 mm	5 ... 9 mm	6 ... 12 mm	7 ... 12 mm	10 ... 14 mm
PA	NBR	-	●	●	-	●
Pirinç, nikel- lenmiş	NBR	●	●	●	-	-
Paslanmaz çelik	NBR	-	●	●	-	●

Tel kesidi (yay baskılı klemensler)

- Kalın tel, bükülü tel 0,2 ... 2,5 mm² (AWG 24 ... 14)
- Tel ucu kılıflı tel demeti 0,2 ... 1,5 mm² (AWG 24 ... 16)

Güç kaynağı

U_B çalışma gerilimi 9,6 ... 35 V DC

Aydınlatma açık U_B işletim gerilimi 16 ... 35 V DC

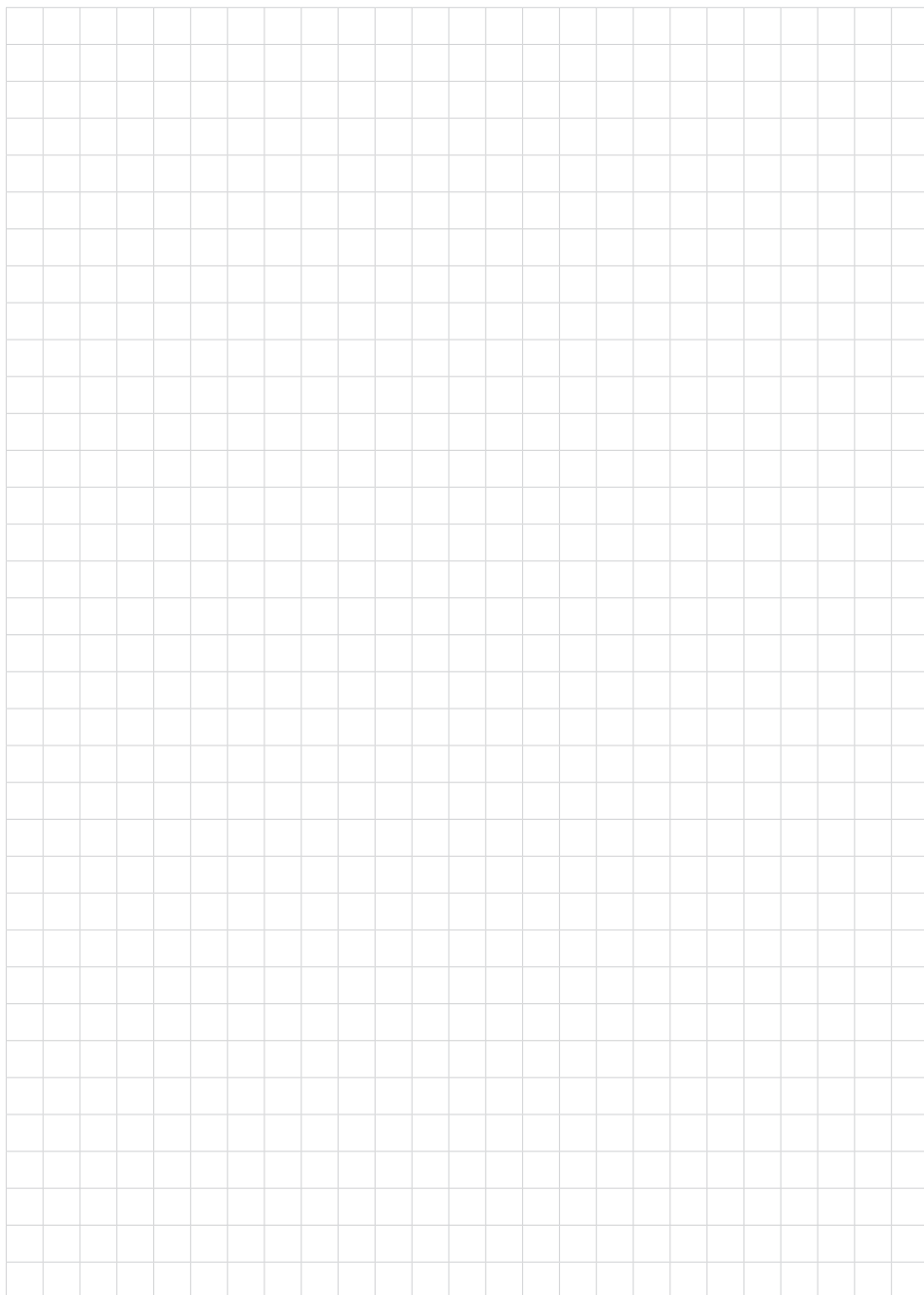
Polarite hatasına karşı koruma Entegre

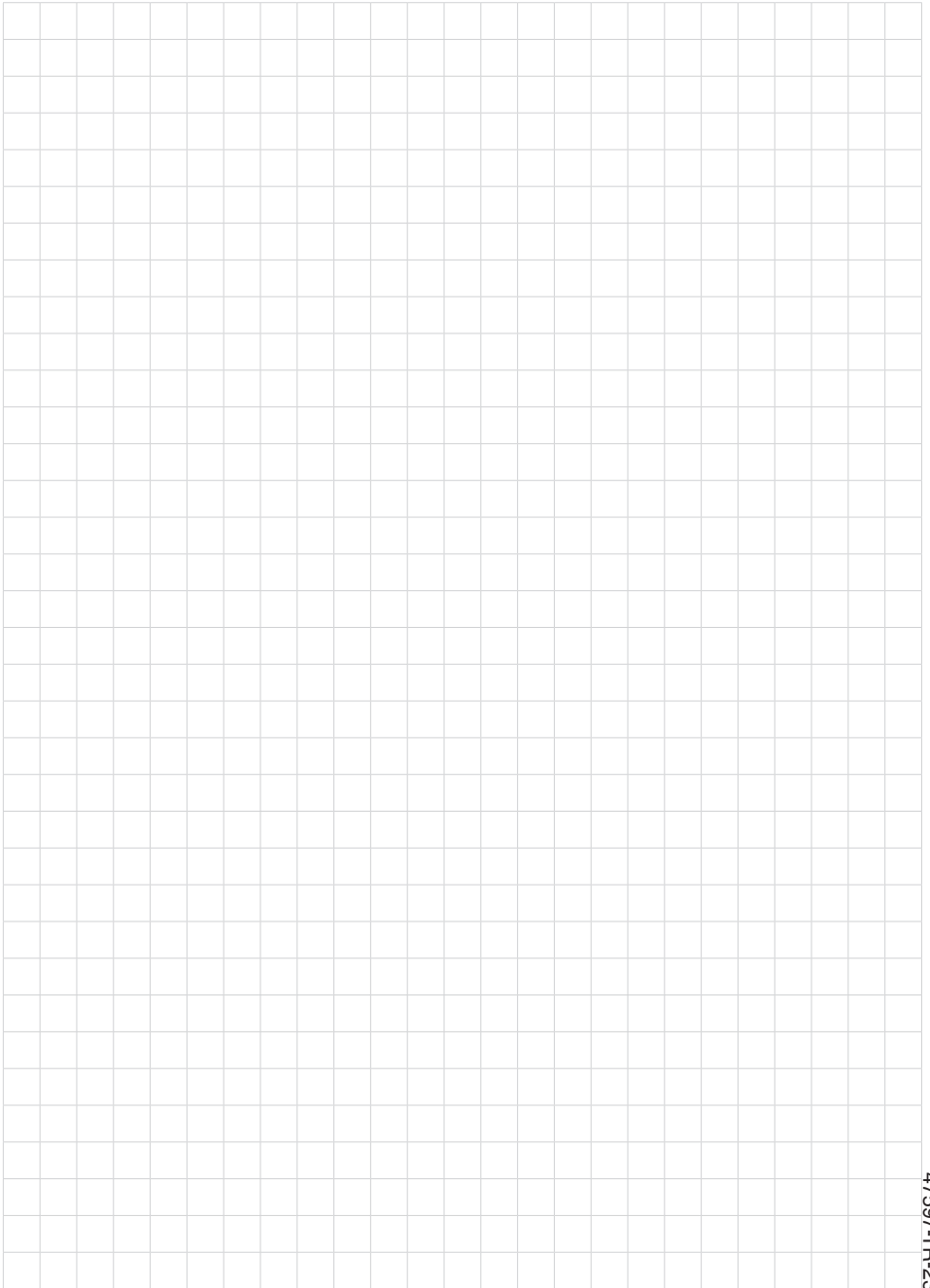
İzin verilen kıpırtı

- $9,6 V < U_B < 14 V$ için $\leq 0,7 V_{\text{eff}}$ (16 ... 400 Hz)
- $18 V < U_B < 36 V$ için $\leq 1 V_{\text{eff}}$ (16 ... 400 Hz)

Yük direnci

- Hesaplama $(U_B - U_{\text{min}})/0,022 A$
- Örnek - $U_B = 24 V$ DC olduğunda $(24 V - 9,6 V)/0,022 A = 655 \Omega$





47597-TR-230616

VEGA

Baskı tarihi:

Sensörlerin ve değerlendirme sistemlerinin teslimat kapsamı, uygulanması, kullanımı ve işletme talimatları hakkındaki bilgiler basımın yapıldığı zamandaki mevcut bilgilere uygundur.

Teknik değişiklikler yapma hakkı mahfuzdur

© VEGA Grieshaber KG, Schiltach/Germany 2023



47597-TR-230616

VEGA Grieshaber KG
Am Hohenstein 113
77761 Schiltach
Germany

Phone +49 7836 50-0
E-mail: info.de@vega.com
www.vega.com