

## Guía rápida

Sensor TDR para la medición continua  
de nivel de sólidos a granel

### VEGAFLEX 82

Profibus PA

Sonda de varilla y cable



Document ID: 47594



**VEGA**

# Índice

<b>1</b>	<b>Para su seguridad</b> .....	<b>3</b>
1.1	Personal autorizado .....	3
1.2	Uso previsto .....	3
1.3	Aviso contra uso incorrecto .....	3
1.4	Instrucciones generales de seguridad.....	3
1.5	Conformidad .....	4
1.6	Recomendaciones NAMUR .....	4
1.7	Instrucciones acerca del medio ambiente .....	4
<b>2</b>	<b>Descripción del producto</b> .....	<b>5</b>
2.1	Estructura.....	5
<b>3</b>	<b>Montaje</b> .....	<b>7</b>
3.1	Instrucciones básicas para el empleo del instrumento .....	7
3.2	Instrucciones de montaje .....	7
<b>4</b>	<b>Conectar a la alimentación de tensión</b> .....	<b>11</b>
4.1	Conexión .....	11
4.2	Esquema de conexión para carcasa de una cámara.....	12
4.3	Esquema de conexión carcasa de dos cámaras .....	12
<b>5</b>	<b>Puesta en funcionamiento con el módulo de visualización y configuración</b> .....	<b>14</b>
5.1	Colocar el módulo de visualización y configuración .....	14
5.2	Parametrización - Función de puesta en marcha rápida.....	15
<b>6</b>	<b>Puesta en funcionamiento con smartphone/tableta (Bluetooth)</b> .....	<b>18</b>
6.1	Preparación.....	18
6.2	Establecer la conexión .....	19
6.3	Parametrización del sensor .....	19
<b>7</b>	<b>Anexo</b> .....	<b>21</b>
7.1	Datos técnicos .....	21



## Información:

La presente guía rápida posibilita una puesta en marcha rápida del instrumento.

Usted puede encontrar informaciones adicionales en el manual de operaciones detallado, correspondiente, así como el Safety Manual que acompaña a los instrumentos con cualificación SIL. Puede encontrarlos en nuestra página web.

**Manual de instrucciones VEGAFLEX 82 - Profibus PA - Sonda de medición de varilla y de cable: ID de documento 44220**

Estado de redacción de la guía rápida: 2023-05-23

## 1 Para su seguridad

### 1.1 Personal autorizado

Todas las operaciones descritas en esta documentación tienen que ser realizadas exclusivamente por personal cualificado y autorizado por el titular de la instalación.

Durante los trabajos en y con el dispositivo siempre es necesario el uso del equipo de protección necesario.

### 1.2 Uso previsto

VEGAFLEX 82 es un sensor para la medición continua de nivel. Informaciones detalladas sobre el campo de aplicación se encuentran en el capítulo " *Descripción del producto*".

La seguridad del funcionamiento del instrumento está dada solo en caso de un uso previsto según las especificaciones del manual de instrucciones, así como según como las instrucciones complementarias que pudiera haber.

### 1.3 Aviso contra uso incorrecto

En caso de un uso inadecuado o no previsto de este equipo, es posible que del mismo se deriven riesgos específicos de cada aplicación, por ejemplo un reboso del depósito debido a un mal montaje o mala configuración. Esto puede tener como consecuencia daños materiales, personales o medioambientales. También pueden resultar afectadas las propiedades de protección del equipo.

### 1.4 Instrucciones generales de seguridad

El equipo se corresponde con el nivel del desarrollo técnico bajo consideración de las prescripciones y directivas corrientes. Sólo se permite la operación del mismo en un estado técnico impecable y seguro. El titular es responsable de una operación sin fallos del equipo. En caso de un empleo en medios agresivos o corrosivos en los que un mal funcionamiento del equipo puede dar lugar a posibles riesgos, el titular tiene que garantizar un correcto funcionamiento del equipo tomando las medidas para ello oportunas.

El usuario tiene que respetar las instrucciones de seguridad de este manual de instrucciones, las normas de instalación específicas del país y las normas validas de seguridad y de prevención de accidentes.

Por razones de seguridad y de garantía, toda manipulación que vaya más allá de lo descrito en el manual de instrucciones tiene que ser llevada a cabo por parte de personal autorizado por el fabricante. Están prohibidas explícitamente las remodelaciones o los cambios realizados por cuenta propia. Por razones de seguridad sólo se permite el empleo de los accesorios mencionados por el fabricante.

Para evitar posibles riesgos, hay que atender a los símbolos e indicaciones de seguridad puestos en el equipo.

## 1.5 Conformidad

El equipo cumple los requisitos legales de las directivas o reglamentos técnicos específicos de cada país. Certificamos la conformidad con la marca correspondiente.

Las declaraciones de conformidad correspondientes están en nuestra página web.

### Compatibilidad electromagnética

Equipos en versión de cuatro hilos o Ex d ia están destinado para la aplicación en entorno industrial. Aquí hay que calcular con magnitudes perturbadoras ligadas a las líneas y a causa de la radiación, como es común en caso de un equipo clase A según EN 61326-1 . Si el equipo se emplea en otro entorno, entonces hay que asegurar la compatibilidad electromagnética con los demás equipos a través de medidas apropiadas.

## 1.6 Recomendaciones NAMUR

NAMUR es la sociedad de intereses técnica de automatización en la industria de procesos en Alemania. Las recomendaciones NAMUR editadas se aplican en calidad de estándar en la instrumentación de campo.

El equipo cumple las requisitos de las recomendaciones NAMUR siguientes:

- NE 21 – Compatibilidad electromagnética de medios de producción
- NE 53 – Compatibilidad con equipos de campo y componentes de indicación y ajuste
- NE 107 – Autovigilancia y diagnóstico de equipos de campo

Para otras informaciones ver [www.namur.de](http://www.namur.de).

## 1.7 Instrucciones acerca del medio ambiente

La protección de la base natural de vida es una de las tareas más urgentes. Por eso hemos introducido un sistema de gestión del medio ambiente, con el objetivo de mejorar continuamente el medio ambiente empresarial. El sistema de gestión del medio ambiente está certificado por la norma DIN EN ISO 14001.

Ayúdenos a satisfacer esos requisitos, prestando atención a las instrucciones del medio ambiente en este manual:

- Capitulo " *Embalaje, transporte y almacenaje*"
- Capitulo " *Reciclaje*"

## 2 Descripción del producto

### 2.1 Estructura

#### Placa de tipos

La placa de características contiene los datos más importantes para la identificación y empleo del instrumento.



Fig. 1: Estructura de la placa de tipos (ejemplo)

- 1 Tipo de instrumento
- 2 Código del producto
- 3 Homologaciones
- 4 Alimentación y salida de señal de la electrónica
- 5 Tipo de protección
- 6 Longitud de sonda (exactitud de medición opcional)
- 7 Temperatura de proceso y ambiente, presión de proceso
- 8 Material piezas en contacto con el producto
- 9 Número de pedido
- 10 Número de serie de los equipos
- 11 Símbolo para grado de protección de instrumento
- 12 Números de identificación documentación del instrumento
- 13 Nota de atención sobre la documentación del instrumento
- 14 Organismo notificado para la certificación de conformidad CE
- 15 Normas de homologación

#### Número de serie - Búsqueda de instrumento

Los números de serie se encuentran en la placa de tipos del instrumento. De esta forma encontrará en nuestro sitio web los datos siguientes del instrumento:

- Código del producto (HTML)
- Fecha de suministro (HTML)
- Características del instrumento específicas del pedido (HTML)
- Manual de instrucciones y guía rápida al momento del suministro (PDF)
- Certificado de control (PDF) - opcional

Vaya a "[www.vega.com](http://www.vega.com)" e introduzca el número de serie de su dispositivo en el campo de búsqueda.

Opcionalmente Usted encontrará los datos mediante su Smartphone:

- Descargar la aplicación VEGA Tools de "Apple App Store" o de "Google Play Store"

- Escanear el código QR de la placa de tipos del instrumento o
- Entrar el número de serie manualmente en el App

## 3 Montaje

### 3.1 Instrucciones básicas para el empleo del instrumento

#### Protección contra humedad

Proteja su instrumento a través de las medidas siguientes contra la penetración de humedad:

- Emplear un cable de conexión apropiado (ver capítulo " *Conectar a la alimentación de tensión* ")
- Apretar firmemente el prensaestopas o el conector enchufable
- Conducir hacia abajo el cable de conexión antes del prensaestopas o del conector enchufable

Esto vale sobre todo para el montaje al aire libre, en recintos en los que cabe esperar la presencia de humedad (p.ej. debido a procesos de limpieza) y en depósitos refrigerados o caldeados.



#### Indicaciones:

Asegúrese de que durante la instalación o el mantenimiento no puede acceder ninguna humedad o suciedad al interior del equipo.

Asegúrese que la tapa de la carcasa esté cerrada y asegurada en caso necesario durante el funcionamiento para mantener el tipo de protección del equipo.

#### Posición de montaje

### 3.2 Instrucciones de montaje

Montar el equipo de forma tal que la distancia hasta los elementos del depósito o la pared del depósito sea como mínimo de 300 mm (12 in). En depósitos metálicos, la distancia a la pared del depósito tiene que ser de 500 mm (19.7 in) como mínimo.

La sonda de medida no puede tocar ninguna estructura o la pared del depósito durante el funcionamiento. En caso necesario hay que fijar los extremos de la sonda de medida.

En caso de depósitos de fondo cónico, puede ser ventajoso montar el equipo en el centro del depósito, ya que así es posible la medición casi hasta el fondo del depósito. Tenga en cuenta dado el caso que quizá no sea posible medir hasta la punta de la sonda de medición. El valor exacto de la distancia mínima (distancia de bloqueo inferior) se indica en el capítulo *Datos técnicos* del manual de instrucciones.

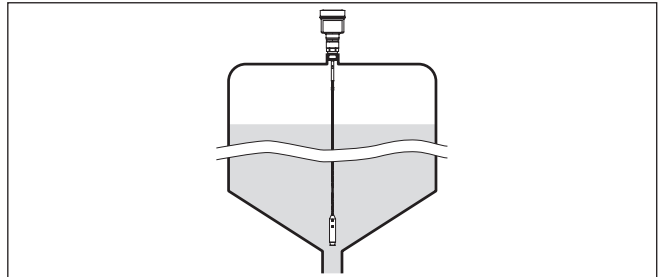


Fig. 2: Depósito con fondo cónico

**Tipo de depósito****Depósito plástico/depósito de vidrio**

El principio de medición de las microondas guiadas necesita una superficie metálica en la conexión al proceso. Por eso emplear en depósitos plásticos, etc., una variante de equipo con brida (a partir de DN 50) o colocar una placa metálica ( $\varnothing > 200 \text{ mm}/8 \text{ in}$ ) debajo de la conexión al proceso al atornillar.

Prestar atención, a que la placa tenga contacto directo con la conexión al proceso.

Durante el empleo de sondas de medida sin pared de depósito metálica, p. Ej., depósitos plásticos puede afectarse el valor medido por la sonda de medida, por la influencia de campos magnéticos intensos (Emisión de interferencia según EN 61326: clase A).

Emplear una sonda de medición con versión coaxial para las aplicaciones en líquidos.

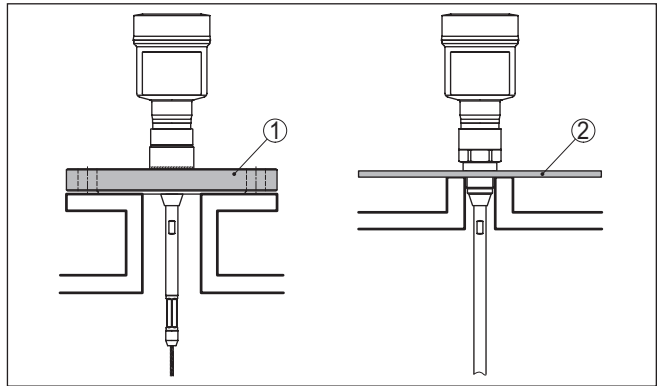


Fig. 3: Montaje en depósito no metálico

- 1 Brida
- 2 Chapa de metal

**Depósito de hormigón**

Cuando el montaje se realiza en capas gruesas de hormigón, hay que montar el VEGAFLEX 82 lo más a ras posible al borde inferior. En silos de hormigón la distancia a la pared tiene que ser por lo menos de 500 mm (20 in).



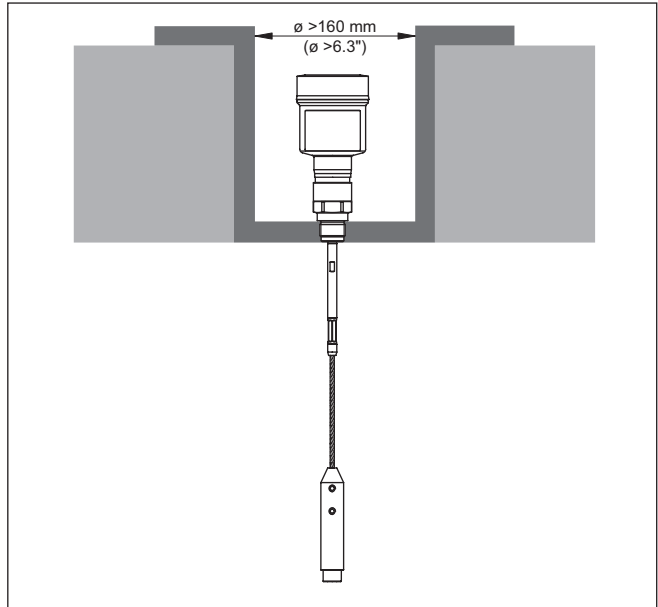


Fig. 4: Montaje en silo de cemento

**Tubuladura**

Evitar dentro de lo posible caídas del depósito. Montar el sensor lo más a ras posible con la tapa del depósito. Si esto no fuera posible, emplear tubuladuras cortas de pequeño diámetro

Por regla general, son posibles tubuladuras más altas o con un diámetro mayor. Sin embargo, pueden aumentar la distancia de bloqueo superior. Compruebe si esto es relevante para su medición.

En estos casos realizar siempre una supresión de la señal parásita después del montaje. Otras informaciones se encuentran en "Pasos de configuración".

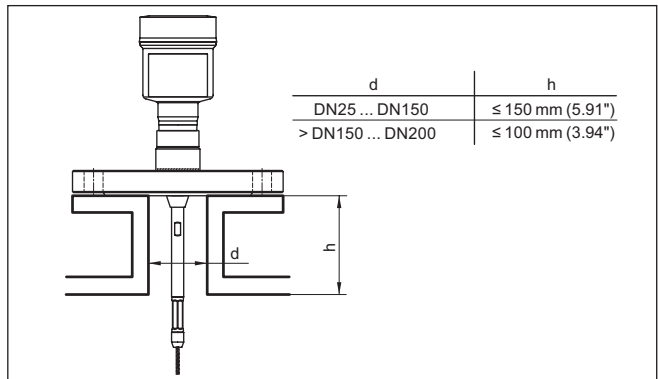


Fig. 5: Tubuladuras de montaje

Durante la soldadura de la tubuladura prestar atención, que la tubuladura cierre a ras con la tapa del depósito.

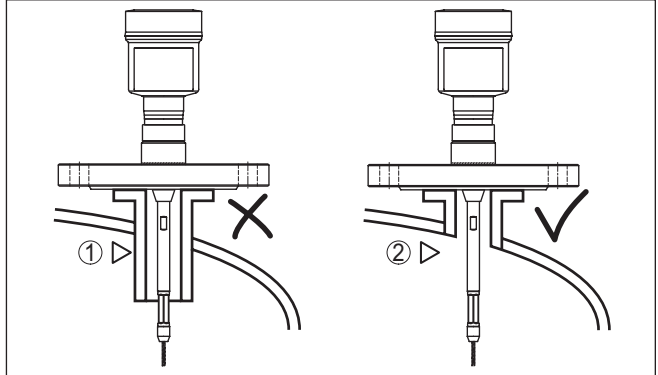


Fig. 6: Montar las tubuladuras rasantes

- 1 Montaje desfavorable
- 2 Tubuladura rasante - montaje óptimo

## 4 Conectar a la alimentación de tensión

### 4.1 Conexión

#### Técnica de conexión

La conexión de la alimentación de tensión y de la salida de señal se realizan por los terminales de resorte en la carcasa.

La conexión con el módulo de visualización y configuración o con el adaptador de interface se realiza a través de las espigas de contacto en la carcasa.



#### Información:

El bloque de terminales es enchufable y se puede sacar de la electrónica. Con ese objetivo, subir y extraer el bloque de terminales con un destornillador pequeño. Cuando se enchufe nuevamente tiene que enclavar perceptiblemente.

#### Pasos de conexión

Proceder de la forma siguiente:

1. Desenroscar la tapa de la carcasa
2. Retirar un posible módulo de visualización y configuración girando ligeramente hacia la izquierda
3. Soltar la tuerca de compresión del prensaestopas y quitar el tapón
4. Pelar aproximadamente 10 cm (4 in) de la envoltura del cable de conexión, quitar aproximadamente 1 cm (0.4 in) de aislamiento a los extremos de los conductores
5. Empujar el cable en el sensor a través del prensaestopas

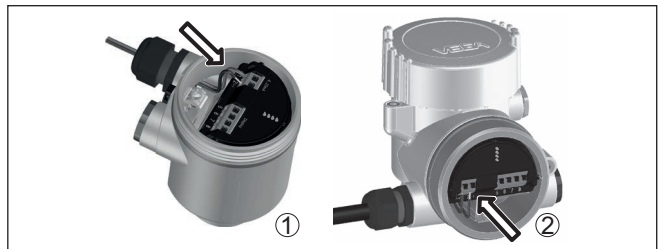


Fig. 7: Pasos de conexión 5 y 6

- 1 Carcasa de una cámara
- 2 Carcasa de dos cámaras

6. Conectar los extremos de los cables en los terminales según el diagrama de cableado



#### Indicaciones:

Los conductores fijos y los conductores flexibles con virolas de cables se enchufan directamente en las aberturas de los terminales. Para conductores flexibles sin virolas de cables empujar el terminal con un destornillador pequeño, se libera la abertura del terminal. Cuando se suelta el destornillador se cierran los terminales nuevamente.

7. Comprobar el asiento correcto de los conductores en los terminales tirando ligeramente de ellos

8. Conectar el blindaje con el terminal interno de puesta a tierra, y el terminal externo de puesta a tierra con la conexión equipotencial.
  9. Apretar la tuerca de compresión del prensaestopas. La junta tiene que abrazar el cable completamente
  10. Poner nuevamente el módulo de visualización y configuración eventualmente disponible
  11. Atornillar la tapa de la carcasa
- Con ello queda establecida la conexión eléctrica.

## 4.2 Esquema de conexión para carcasa de una cámara

La figura siguiente se aplica para las versiones No-Ex, Ex ia y Ex d.

Compartimento de la electrónica y de conexiones

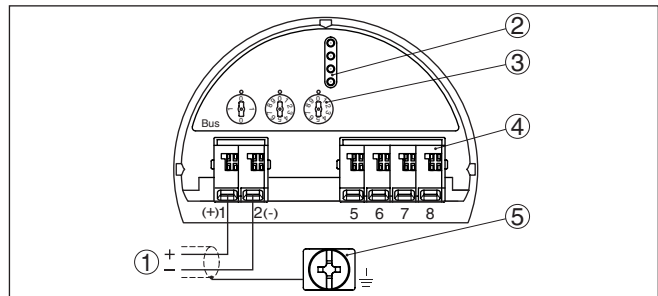


Fig. 8: Compartimento de la electrónica y de conexiones - Carcasa de una cámara

- 1 Alimentación de tensión, salida de señal
- 2 Para el módulo de visualización y configuración o adaptador de interface
- 3 Selector para la dirección del equipo
- 4 Para unidad de indicación y ajuste externa
- 5 Terminal de tierra para la conexión del blindaje del cable

## 4.3 Esquema de conexión carcasa de dos cámaras

La figura siguiente se aplica para las versiones No-Ex, Ex ia y Ex d.



## Compartimiento de conexiones

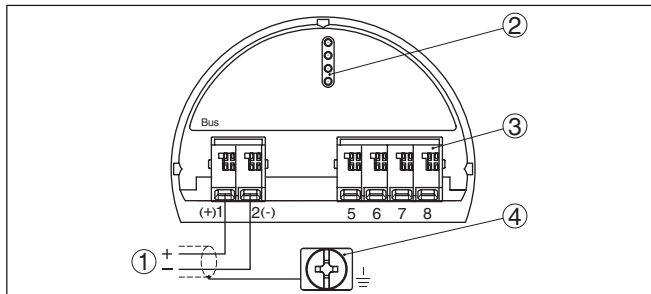


Fig. 9: Compartimiento de conexiones - Carcasa de dos cámaras

- 1 Alimentación de tensión, salida de señal
- 2 Para el módulo de visualización y configuración o adaptador de interface
- 3 Para unidad de indicación y ajuste externa
- 4 Terminal de tierra para la conexión del blindaje del cable

## 5 Puesta en funcionamiento con el módulo de visualización y configuración

### 5.1 Colocar el módulo de visualización y configuración

El módulo de visualización y configuración se puede montar y desmontar del sensor en cualquier momento. (Se pueden seleccionar cuatro posiciones cada una de ellas a 90° de la siguiente. Para ello no es necesario interrumpir la alimentación de tensión.

Proceder de la forma siguiente:

1. Desenroscar la tapa de la carcasa
2. Poner el módulo de visualización y configuración sobre la electrónica, girándolo hacia la derecha hasta que encastre
3. Atornillar fijamente la tapa de la carcasa con la ventana.

El desmontaje tiene lugar análogamente en secuencia inversa.

El módulo de visualización y configuración es alimentado por el sensor, no se requiere ninguna conexión adicional.



Fig. 10: Empleo del módulo de visualización y configuración en carcasa de una sola cámara el compartimiento de conexión

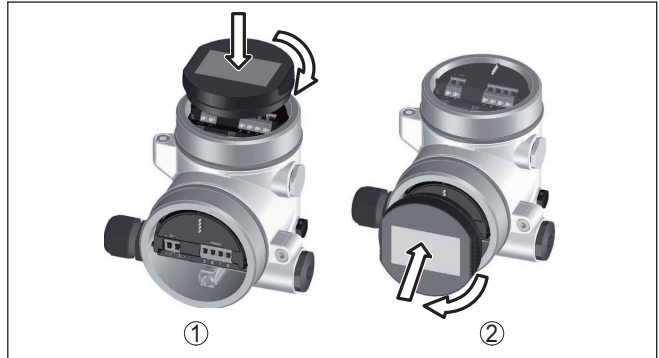


Fig. 11: Empleo del módulo de visualización y configuración en carcasa de dos cámaras

- 1 En el compartimento de la electrónica
- 2 En el compartimento de conexiones



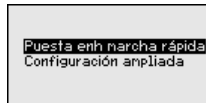
**Indicaciones:**

En caso de que se desee reequipar el instrumento con un módulo de visualización y configuración para la indicación continua del valor medido, se necesita una tapa más alta con ventana.

**5.2 Parametrización - Función de puesta en marcha rápida**

**Función de puesta en marcha rápida**

Para ajustar el sensor de forma rápida y sencilla a la tarea de medición, seleccione la opción del menú "Puesta en marcha rápida" en la pantalla inicial del módulo de visualización y configuración.

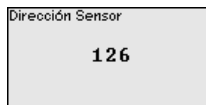


El "ajuste ampliado" se encuentra en el manual de instrucciones detallado.

**Informaciones generales**

**Dirección del sensor**

En el primer el punto de menú hay que asignar una dirección de sensor. Los conmutadores de selección en el módulo electrónico vienen ajustados de fábrica en la dirección. Esto significa que la dirección de sensor se puede modificar en el módulo de visualización y configuración.



Si se ajusta con el conmutador de selección una dirección de sensor menor de 126, entonces se aplica el valor ajustado. En ese caso carece de efecto el ajuste de dirección mediante el módulo de visualización y configuración.

**Nombre del punto de medición**

En el punto de menú siguiente se puede asignar un nombre de puntos de medición adecuado. Se pueden entrar nombre con un máximo de 19 caracteres.

**Aplicación**

En este punto de menú se puede seleccionar la aplicación. Se puede seleccionar entre medición de nivel y medición de interfase. Además, se puede seleccionar entre medición en el depósito o en bypass o tubo tranquilizador.

Nombre punto de medida TANK 04	Aplicación Nivel depósito	Tipo de medio Líquido
-----------------------------------	------------------------------	--------------------------

**Medición de nivel****Producto - constante dieléctrica**

En este punto de menú es posible definir el tipo de producto (producto).

**Ajuste máx.**

En este punto menú se puede entrar el ajuste máx. para el nivel.

Entrar el valor de distancia en metros para el depósito lleno correspondiente al valor porcentual. La distancia se refiere al plano de referencia del sensor (superficie de obturación de la conexión a proceso). Durante esta operación de prestar atención, a que el nivel máximo esté por debajo de la zona muerta.

**Ajuste mín.**

En este punto menú se puede entrar el ajuste mín. para el nivel.

Entrar el valor de distancia en metros para el depósito vacío correspondiente al valor porcentual (p. Ej. Distancia desde la brida hasta el final de la sonda). La distancia se refiere al plano de referencia del sensor (superficie de obturación de la conexión a proceso).

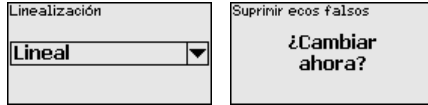
Medio/Valor dielectrici. Ácidos > 10	Ajuste máx. nivel 100.00 % 80 mm F013	Ajuste mín. nivel 0.00 % 850 mm 726 mm
---	--	---

**Linealización****Linealización**

Una linealización es necesaria para todos los depósitos donde el volumen del depósito no aumenta linealmente con la altura de nivel. p.ej. con un tanque cilíndrico horizontal o con un tanque esférico, si se desea la indicación o salida del volumen. Para esos depósitos hay guardadas las correspondientes curvas de linealización. Esas curvas indican la correlación entre la altura porcentual de nivel y el volumen del depósito.

La linealización se aplica para la indicación del valor de medición y la salida de corriente. Mediante la activación de la curva adecuada se indica correctamente el volumen porcentual del depósito.

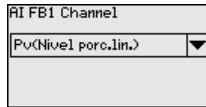




**AI FB1 Channel**

En este punto del menú se puede seleccionar la función del primer Function Blocks. AI significa Analog Input.

De esta forma se puede ajustar el valor para el Primary Value (PV). Otros ajustes (SV, TV) tienen que ser realizados a través del software PACTware.



## 6 Puesta en funcionamiento con smartphone/tableta (Bluetooth)

### 6.1 Preparación

#### Activar Bluetooth

Asegúrese de que la función Bluetooth del módulo de visualización y configuración esté activada. Para eso el interruptor de la parte inferior tiene que estar en " On".

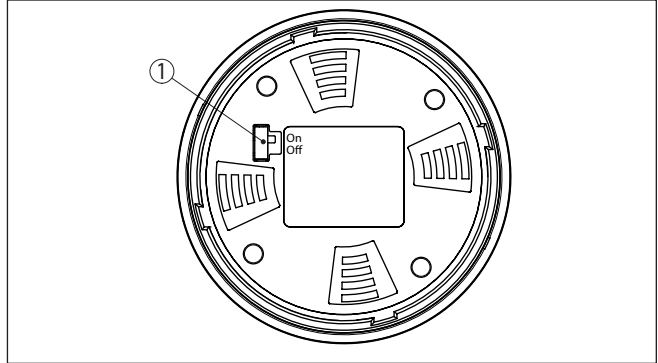


Fig. 12: Activar Bluetooth

1 Interruptor

On = Bluetooth activo

Off = Bluetooth no activo

#### Cambio del PIN del sensor

Según el concepto de seguridad del ajuste Bluetooth, es estrictamente necesario modificar el ajuste de fábrica del PIN del sensor. Con ello se evita un acceso no autorizado al sensor.

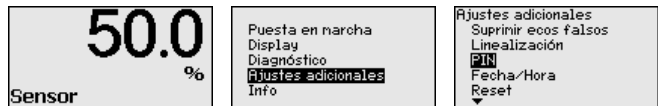
El ajuste de fábrica del PIN del sensor es " 0000". Cambie primero el PIN del sensor en el menú de configuración del sensor, p. ej. a " 1111":

1. En el menú de configuración, ir a " Otros ajustes", " PIN"

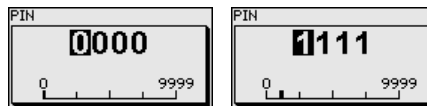


#### Indicaciones:

El punto de menú " PIN" se visualiza solo si el ajuste está habilitado en el menú " Puesta en marcha", " Bloquear/habilitar ajuste".



2. Cambio del PIN del sensor



**Indicaciones:**

El acceso por Bluetooth puede establecerse solo cuando el PIN de sensor actual se diferencia del ajuste de fábrica "0000". Es posible tanto con el PIN desactivado como con el PIN activado. (Menú de configuración "Puesta en marcha", "Bloquear/habilitar ajuste").

## 6.2 Establecer la conexión

### Preparación

**Smartphone/tableta**

Inicie la aplicación de configuración y seleccione la función "Puesta en marcha". El smartphone/tableta busca automáticamente instrumentos con capacidad Bluetooth en el entorno.

**PC/Notebook**

Inicie PACTware y el asistente de proyecto de VEGA. Seleccione la búsqueda de instrumento mediante Bluetooth y dé inicio a la función de búsqueda. El equipo busca automáticamente dispositivos con capacidad Bluetooth en el entorno.

### Establecer conexión

Aparece el mensaje "Buscando...". Todos los instrumentos detectados aparecen en la ventana de configuración. La búsqueda prosigue de forma automática y continuada.

Seleccione el instrumento deseado de la lista de instrumentos. Aparece el mensaje "Conectando...".

### Autenticar

Para el primer establecimiento de conexión el dispositivo de control y el sensor deben autenticarse entre sí. Después de una autenticación exitosa, otro establecimiento de conexión funciona sin autenticación.

En la siguiente ventana de menú, introduzca el PIN de sensor 4 dígitos para autenticar.

## 6.3 Parametrización del sensor

La parametrización del sensor tiene lugar por medio de la app de configuración con el smartphone/tableta o con el DTM con el PC/portátil.

## Vista de app

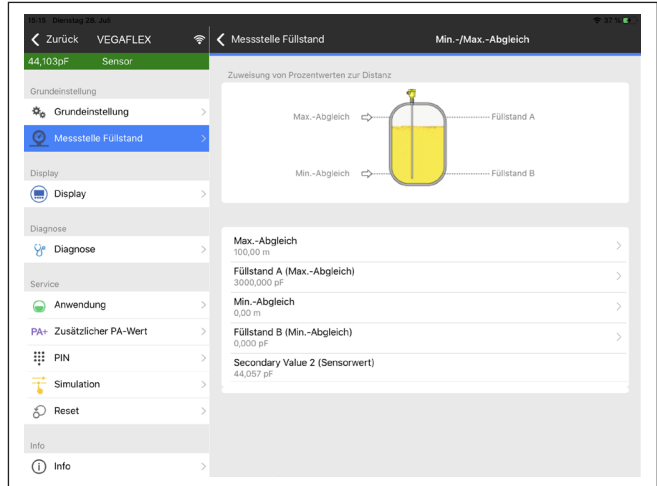


Fig. 13: Ejemplo de una vista de aplicación - puesta en servicio - ajuste del sensor

## 7 Anexo

### 7.1 Datos técnicos

#### Nota para equipos homologados

Para equipos homologados (p. ej. con aprobación Ex) rigen los datos técnicos de las correspondientes indicaciones de seguridad. Estos pueden diferir de los datos aquí aducidos por ejemplo para las condiciones de proceso o para la alimentación de tensión.

Todos los documentos de homologación se pueden descargar de nuestra página web.

#### Datos electromecánicos - versión IP66/IP67 e IP66/IP68 (0,2 bar)

Opciones de la entrada de cable

- Entrada de cables M20 x 1,5; ½ NPT
- Prensaestopas M20 x 1,5; ½ NPT (ø cable véase tabla abajo)
- Tapón ciego M20 x 1,5; ½ NPT
- Tapón roscado ½ NPT

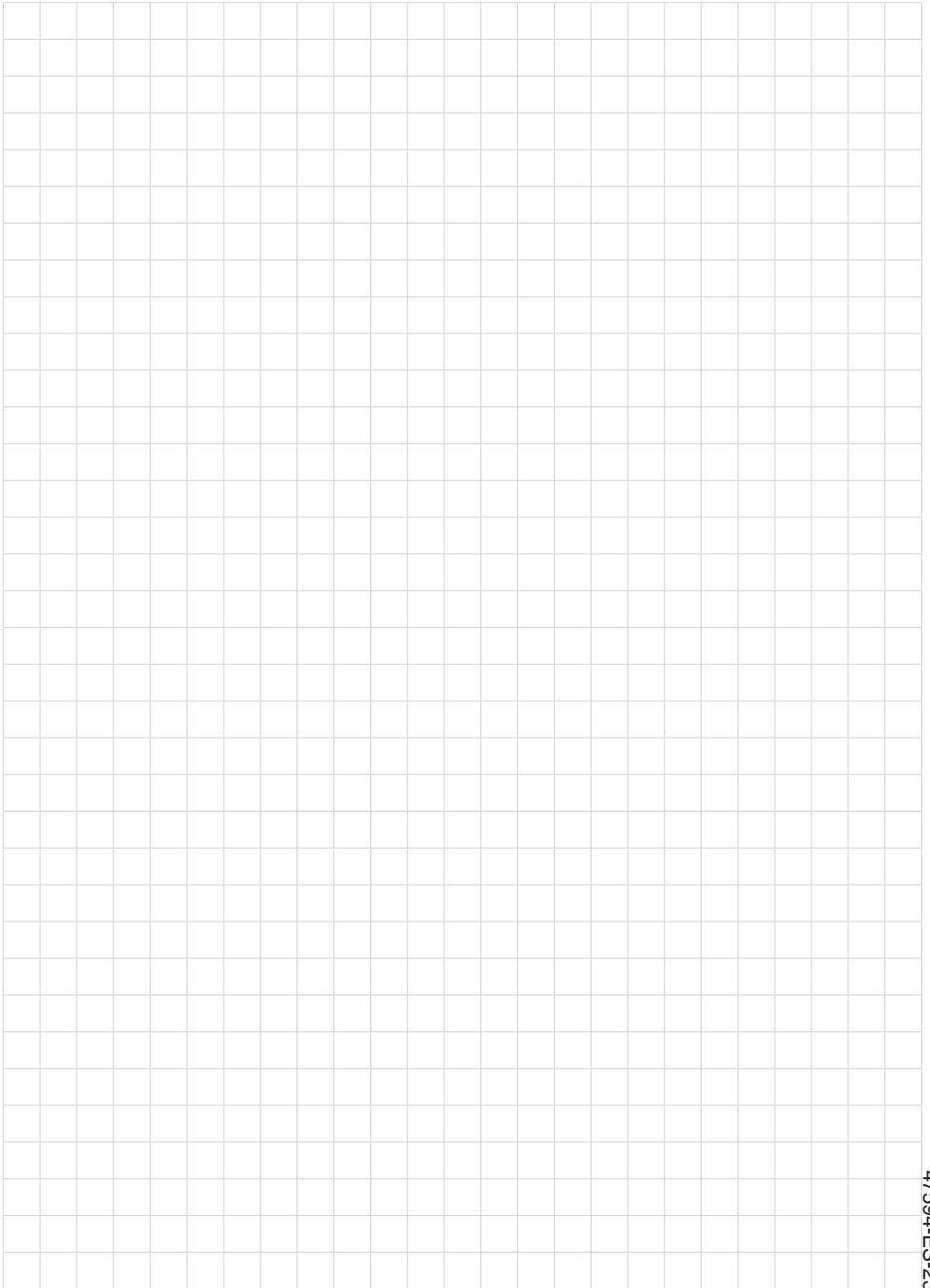
Material del racor atornillado para cables	Material inserto de junta	Diámetro de cable				
		4,5 ... 8,5 mm	5 ... 9 mm	6 ... 12 mm	7 ... 12 mm	10 ... 14 mm
PA	NBR	-	●	●	-	●
Latón, niquelado	NBR	●	●	●	-	-
Acero inoxidable	NBR	-	●	●	-	●

Sección del cable (Bornes elásticos)

- Cable macizo, hilo 0,2 ... 2,5 mm<sup>2</sup> (AWG 24 ... 14)
- Hilo con terminal 0,2 ... 1,5 mm<sup>2</sup> (AWG 24 ... 16)

#### Alimentación de tensión

Tensión de alimentación U <sub>B</sub>	9 ... 32 V DC
Tensión de alimentación - con Bluetooth coenctado	11,6 ... 32 V DC
Tensión de alimentación U <sub>B</sub> con iluminación conectada	13,5 ... 32 V DC
Cantidad de sensores por acoplador de segmento DP-/PA máx.	32



---

47594-ES-230614



Fecha de impresión:

Las informaciones acerca del alcance de suministros, aplicación, uso y condiciones de funcionamiento de los sensores y los sistemas de análisis corresponden con los conocimientos existentes al momento de la impresión.

Reservado el derecho de modificación

© VEGA Grieshaber KG, Schiltach/Germany 2023



47594-ES-230614

VEGA Grieshaber KG  
Am Hohenstein 113  
77761 Schiltach  
Alemania

Teléfono +49 7836 50-0  
E-Mail: [info.de@vega.com](mailto:info.de@vega.com)  
[www.vega.com](http://www.vega.com)