

## Kısa kullanım kılavuzu

Döküm malzemelerinin sürekli seviye ölçümü için TDR sensörü

### VEGAFLEX 82

İki telli 4 ... 20 mA/HART

Çubuk ve halat ölçüm sondası



Document ID: 47592



# VEGA

## İçindekiler

<b>1</b>	<b>Kendi emniyetiniz için .....</b>	<b>3</b>
1.1	Yetkili personel .....	3
1.2	Amaca uygun kullanım .....	3
1.3	Yanlış kullanma uyarısı .....	3
1.4	Genel güvenlik uyarıları .....	3
1.5	Uygunluğu .....	3
1.6	NAMUR tavsiyeleri .....	4
1.7	Çevre ile ilgili uyarılar .....	4
<b>2</b>	<b>Ürün tanımı .....</b>	<b>5</b>
2.1	Yapısı .....	5
<b>3</b>	<b>Monte edilmesi .....</b>	<b>7</b>
3.1	Cihazın kullanımına dair önemli açıklamalar .....	7
3.2	Montaj talimatları .....	7
<b>4</b>	<b>Besleme gerilimine bağlanma .....</b>	<b>11</b>
4.1	Bağla .....	11
4.2	Bir hücreli gövdenin bağlantı şeması .....	12
4.3	İki hücreli gövdenin bağlantı şeması .....	12
<b>5</b>	<b>Gösterge ve ayar modülü ile devreye alma .....</b>	<b>13</b>
5.1	Gösterge ve ayar modülünün kullanılması .....	13
5.2	Parametreleme - Hızlı devreye alma .....	14
<b>6</b>	<b>Akıllı telefon/tablet ile devreye almak (Bluetooth).....</b>	<b>16</b>
6.1	Hazırlıklar .....	16
6.2	Bağlantının kurulması .....	17
6.3	Sensör parametreleme.....	17
<b>7</b>	<b>Ek.....</b>	<b>19</b>
7.1	Teknik özellikler .....	19



### Bilgi:

Bu kısa kullanım kılavuzu cihazınızı hızla devreye almanızı sağlar. Ayrıntılı bilgiyi kapsamlı kullanım kılavuzunda ve SIL yeterliği olan cihazlarda Güvenlik Kılavuzunda bulabilirsiniz. Bu bilgilere internet adresimizden ulaşabilirsiniz.

**Kullanım kılavuzu VEGAFLEX 82 - İki telli 4 ... 20 mA/HART - Çubuk ve halat ölçüm sondası: Doküman no. 41829**

Kısa kullanım kılavuzunun redaksiyon durumu: 2023-05-23

## 1 Kendi emniyetiniz için

### 1.1 Yetkili personel

Bu dokümantasyonda belirtilen tüm işlemler sadece eğitimli ve tesis işleticisi tarafından yetkilendirilmiş uzman personel tarafından yapılabilir.

Cihaz ile çalışan kişinin gerekli şahsi korunma donanımını giymesi zorunludur.

### 1.2 Amaca uygun kullanım

VEGAFLEX 82 sürekli seviye ölçümü yapan bir sensördür.

Kullanım alanına ilişkin detaylı bilgiler için " *Ürün tanımı*" bölümüne bakın.

Cihazın işletim güvenliği sadece kullanma kılavuzunda ve muhtemel tamamlayıcı kılavuzlarda belirtilen bilgilere ve amaca uygun kullanma halinde mümkündür.

### 1.3 Yanlış kullanma uyarısı

Amaca veya öngörülen şekilde uygun olmayan kullanma halinde (örn. yanlış montaj veya ayar nedeniyle haznenin taşması) bu ürün, sistemin parçalarında hasarlar oluşması gibi kullanıma özgü tehlikelere yol açabilir. Bunun sonucunda nesnelere, kişilere ve çevreye zarar görülebilir. Ayrıca bu durumdan dolayı cihazın güvenlik özellikleri yavaşlayabilir.

### 1.4 Genel güvenlik uyarıları

Cihaz, standart yönetmeliklere ve yönergelere uyulduğunda teknolojinin en son seviyesine uygundur. Cihaz, sadece teknik açıdan kusursuz ve işletim güvenliği mevcut durumda işletilebilir. Kullanıcı, cihazın arızasız bir şekilde işletiminden sorumludur. Cihazın arızalanmasına yol açabilecek agresif veya korozif ürün ortamlarında kullanımda, operatörün uygun önlemleri alarak cihazın doğru çalışacağından emin olması gerekmektedir.

Kullanıcı, bu kullanma kılavuzunda belirtilen güvenlik açıklamalarına, yerel kurulum standartlarına ve geçerli güvenlik kuralları ile kazadan kaçınma kurallarına uymak zorundadır.

Kullanma kılavuzunda belirtilen işlemleri aşan müdahaleler güvenlik ve garanti ile ilgili sebeplerden dolayı sadece imalatçı tarafından yetkilendirilmiş personel tarafından yapılabilir. Cihazın yapısını değiştirmek veya içeriğinde değişiklik yapmak kesinlikle yasaktır. Güvenlik nedeniyle sadece üreticinin belirttiği aksesuarlar kullanılabilir.

Tehlikeleri önlemek için, cihazın üzerindeki güvenlik işaretlerine ve açıklamalarına uyulması gerekir.

### 1.5 Uygunluğu

Cihaz, söz konusu ülkeye özgü direktiflerin veya teknik düzenlemelerin yasal gerekliliklerini yerine getirmektedir. Cihazın uygunluğunu, bunu belirten bir etiketlendirme ile onaylarız.

İlgili uygunluk beyanlarını web sitemizde bulabilirsiniz.

### **Elektromanyetik uyumluluk**

Dört telli veya Ex d ia model cihazlar endüstriyel bir ortam için öngörülmüşlerdir. Bu cihazlarda, EN 61326-1'e göre A sınıfı bir cihazda olduğu gibi, hattan gelen ve başka şekilde yansıyan bazı parazitlenmeler olabileceği dikkate alınmalıdır. Cihaz başka bir ortamda kullanılacaksa uygun önlemler alınarak diğer cihazlarla olan elektromanyetik uyumluluğu temin edilmelidir.

### **1.6 NAMUR tavsiyeleri**

NAMUR, Almanya'daki proses endüstrisindeki otomasyon tekniği çıkar birliğidir. Yayınlanan NAMUR tavsiyeleri saha enstrümantasyonunda standart olarak geçerlidir.

Cihaz aşağıda belirtilen NAMUR tavsiyelerine uygundur:

- NE 21 – İşletim malzemelerinin elektromanyetik uyumluluğu
- NE 43 – Ölçüm konverterlerinin arıza bilgileri için sinyal seviyesi
- NE 53 – Saha cihazları ile görüntü ve kontrol komponentlerinin uygunluğu
- NE 107 – Saha cihazlarının otomatik kontrolü ve tanısı

Daha fazla bilgi için [www.namur.de](http://www.namur.de) sayfasına gidin.

### **1.7 Çevre ile ilgili uyarılar**

Doğal yaşam ortamının korunması en önemli görevlerden biridir. Bu nedenle, işletmelere yönelik çevre korumasını sürekli düzeltmeyi hedefleyen bir çevre yönetim sistemini uygulamaya koyduk. Çevre yönetim sistemi DIN EN ISO 14001 sertifikalıdır.

Bu kurallara uymamıza yardımcı olun ve bu kullanım kılavuzundaki çevre açıklamalarına dikkat edin:

- Bölüm " *Ambalaj, nakliye ve depolama* "
- Bölüm " *Atıkların imhası* "

## 2 Ürün tanımı

### 2.1 Yapısı

#### Model etiketi

Model etiketi cihazın tanımlaması ve kullanımı için en önemli bilgileri içermektedir:



Res. 1: Model etiketinin yapısı (Örnek)

- 1 Cihaz tipi
- 2 Ürün kodu
- 3 Onaylar
- 4 Sağlanan elektrik ve sinyal çıkışı elektroniji
- 5 Koruma tipi
- 6 sonda uzunluğu (Messgenauigkeit opsiyonel)
- 7 Proses ve çevre sıcaklığı, proses basıncı
- 8 Hammadde malzeme ile temas eden parçalar
- 9 Sipariş numarası
- 10 Cihazın seri numarası
- 11 Cihaz koruma sınıfı simgesi
- 12 Cihaz belgelerine ait ID numaraları
- 13 Cihaz dokümantasyonunda dikkate alınması gereken hususlar
- 14 CE işareti için bildirim yapılan yer
- 15 Ruhsat yönergeleri

#### Seri numarası - cihaz arama

Cihazın seri numarası model etiketinde bulunur. İnternet sitemizden cihaza ait şu verilere ulaşmanız mümkündür:

- Ürün kodu (HTML)
- Teslimat tarihi (HTML)
- Siparişe özel cihaz özellikleri (HTML)
- Teslimat sırasında söz konusu olan kullanım kılavuzu ve kısa kullanım kılavuzu (PDF)
- Test sertifikası (PDF) - opsiyonel

" [www.vega.com](http://www.vega.com) " adresine gidin ve arama alanına cihazınızın seri numarasını girin.

Alternatif olarak verileri akıllı telefonunuzdan alabilirsiniz:

- " Apple App Store "dan veya " Google Play Store "dan VEGA Tools uygulamasını indirin
- Cihazın model etiketinden QR kodunu tarayın veya

- seri numarasını manüel olarak App uygulamasına girin

### 3 Monte edilmesi

#### 3.1 Cihazın kullanımına dair önemli açıklamalar

##### Neme karşı koruma

Cihazınızı, nemlenmeye karşı, şu önlemleri alarak koruyun:

- Uygun bir bağlantı kablosu kullanın ( *Güç kaynağına bağlanması*" bölümüne bakınız)
- Dişli kablo bağlantısını (konnektörü) sıkıştırın
- Dişli kablo bağlantısının (konnektör) önündeki bağlantı kablosunu arkaya itin

Bu, özellikle açık alanlarda, içinde (örn. temizlik işlemleri sonucu) nem olma ihtimali olan kapalı alanlarda veya soğutulmuş ve ısıtılmış haznelere montaj için geçerlidir.



##### Uyarı:

Kurulum sırasında cihazın içinin kesinlikle nemlenmemesini ve içine kir girmemesini sağlayınız.

Cihaz koruma türüne uygunluk için kullanım sırasında gövde kapağının kapalı ve gerekirse sürgülenmiş olmasına dikkat edin.

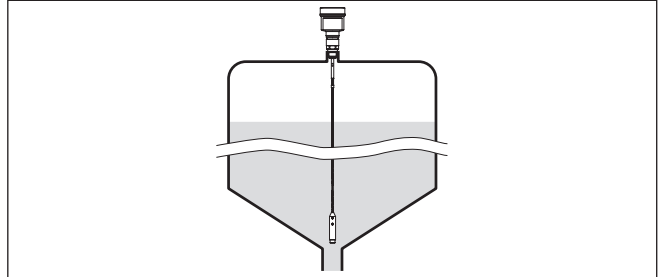
##### Montaj pozisyonu

#### 3.2 Montaj talimatları

Cihazı hazne iç düzenlerinden veya hazne duvarından en az 300 mm (12 in) uzak olacağı şekilde monte edin. Metalik olmayan haznelerde hazne duvarından uzaklık en az 500 mm (19.7 in) olmalıdır.

Kullanım sırasında, ölçüm sondası entegre parçalara veya hazne duvarına değmemelidir. Gerekirse sonda ucunu sabitleyin.

Konik zeminli haznelerde cihazın haznenin ortasına monte edilmesi avantajlıdır çünkü bu durumda neredeyse hazne zeminine kadar ölçüm yapılabilir. Ölçüm sondası ucuna kadar ölçüm yapılamayacağını dikkate alın. En kısa mesafenin tam ve doğru değeri (alt blok uzaklığı) hakkında daha fazla bilgiyi kullanım kılavuzunun " *Teknik özellikler*" bölümünden bulabilirsiniz.



Res. 2: Konik zeminli hazne

##### Hazne tipi

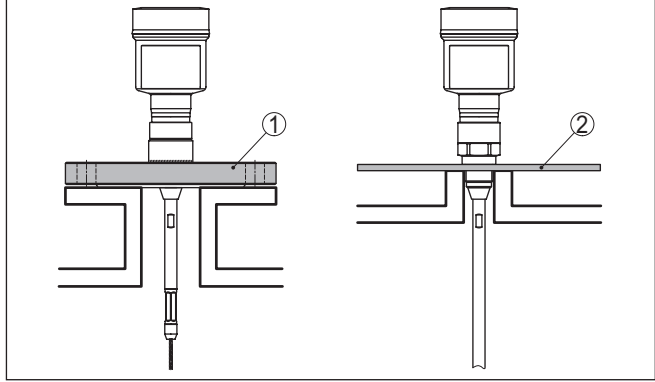
#### Plastik hazne/cam hazne

Güdümlü mikro dalga ölçüm prensibi proses bağlantısında metalik bir yüzeye gereksinim duyar. Bu yüzden plastik kaplardaki vb. flanşlı (DN 50 üstü) bir cihaz modeli kullanın veya vidalama sırasında proses bağlantısının altına bir metal levha ( $\varnothing > 200$  mm/8 in) yerleştirin.

Levhaların proses bağlantısıyla doğrudan teması olmasına dikkat edin.

Metalik hazne duvarı olmayan (örn. plastik hazneler) ölçüm sondaları kullanılırken ölçüm değeri kuvvetli elektro manyetik alanlardan etkilenbilir (EN 61326'ya göre parazit yayma: A sınıfı).

Sıvılı uygulamalarda koaksiyel modellenli bir ölçüm sondası kullanın.



Res. 3: Metalik olmayan haznede montaj

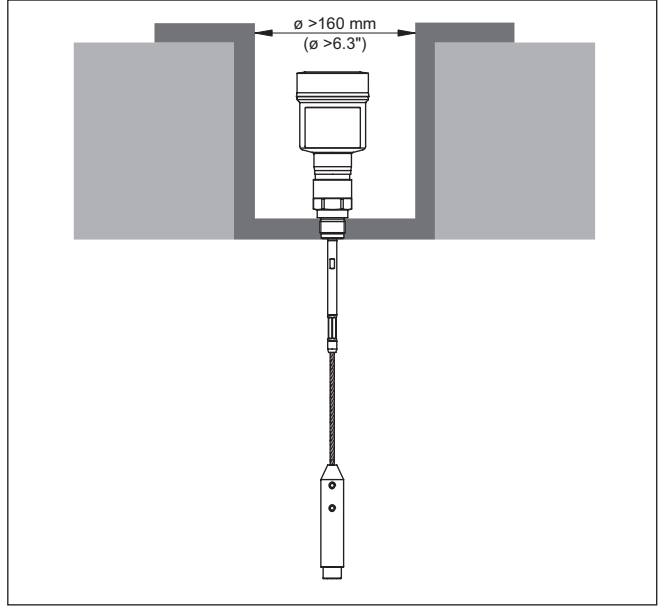
1 Flanş

2 Metal yaprak

### Beton hazne

Kalın beton çatılara montajı sırasında VEGAFLEX 82 alt kenarla olabildiğince aynı hizaya monte edilmelidir. Beton silolarda duvara uzaklık en az 500 mm (20 in) olmalıdır.





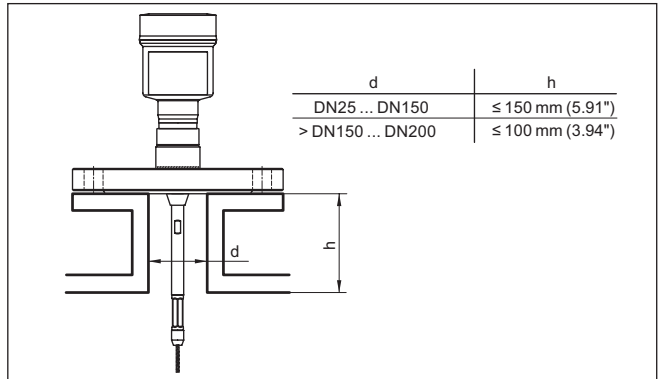
Res. 4: Beton siloya montaj

**Soket**

Mümkünse hazne borularından sakının. Sensörü hazne çatısına olabildiğince sınımsıkı monte edin. Bu olmuyorsa, daha küçük çaplı kısa ek boru kullanın.

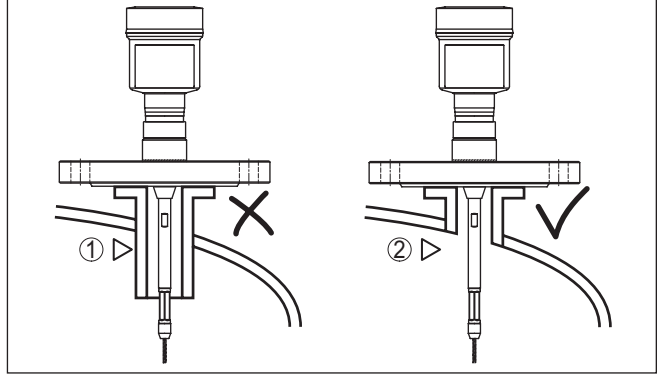
Daha yüksek ya da daha büyük çaplı ek borular genelde bulunmazdır. Bununla beraber üst blok uzaklığı arttırabilirsiniz. Bunun sizin ölçümünüzle ilgili olup olmadığını kontrol edin.

Bu durumlarda montajdan sonra her zaman bir yanlış sinyal bastırma yapın. Diğer bilgileri " Devreye alım prosedürü" bölümünden bulabilirsiniz.



Res. 5: Montaj ek boruları

Ek boruları kaynaklarken ek boruların hazne çatısına iyice kapanmasına dikkat edin



Res. 6: Ek boruları eşit seviyede entegre edin

- 1 Sorunlu montaj
- 2 Soket aynı yüzeyde - En iyi montaj

## 4 Besleme gerilimine bağlanma

### 4.1 Bağla

#### Bağlantı tekniği

Elektriğin ve sinyal çıkışının bağlantısı gövdedeki yay baskılı klemenslerle yapılır.

Gösterge ve ayar modülüne ya da arayüz adaptörüne bağlantı gövdedeki kontak pimleri vasıtasıyla yapılır.



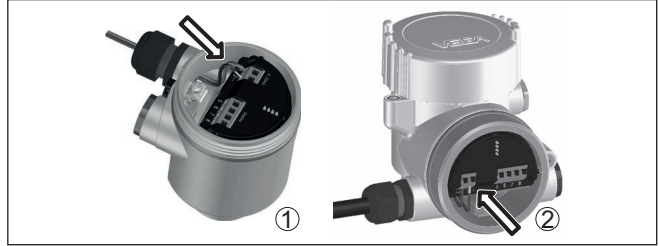
#### Bilgi:

Terminal blok elektriğe bağlanabilir ve elektronik parçadan ayrılabilir. Bunun için terminal bloğu küçük bir tornavida ile kaldırın ve çekerek alın. Tekrar bağlarken oturma sesi duyulmalıdır.

#### Bağlantı prosedürü

Şu prosedürü izleyin:

1. Gövde kapağının vidasını sökün
2. Varsa gösterge ve ayar modülünü hafifçe sola döndürerek çıkartın
3. Dişli kablo bağlantısının başlık somunu gevşetin ve tipaları çıkarın
4. Bağlantı kablosunun kılıfını yakl. 4 in10 cm (4 in) sıyrın, tellerin münferit yalıtımını yakl. 1 cm (0.4 in) sıyrın
5. Kabloyu kablo bağlantısından sensörün içine itin



Res. 7: Bağlantı prosedürü 5 ve 6

- 1 Bir hücreli gövde
- 2 Çift hücreli gövde

6. Damar uçlarını bağlantı planına uygun olarak klemenslere takınız.



#### Uyarı:

Hem sabit teller hem de tel ucunda kılıf bulunan esnek teller doğrudan terminal ağzına takılır. Uç kılıfları olmayan esnek tellerde, üstten küçük bir tornavida ile terminale basın: Terminal ağzı açılır. Tornavidayı tekrar gevşetmek için kullandığınızda terminaller yeniden kapanır.

7. Terminaller içinde bulunan kabloların iyi oturup oturmadığını test etmek için hafifçe çekin
8. Blendajı iç toprak terminaline bağlayın, dış toprak terminalini voltaj regülatörü ile bağlayın
9. Kablo bağlantısının başlık somununu iyice sıkıştırın. Conta kabloyu tamamen sarmalıdır
10. Varsa gösterge ve ayar modülünü tekrar takın
11. Gövde kapağını vidalayın

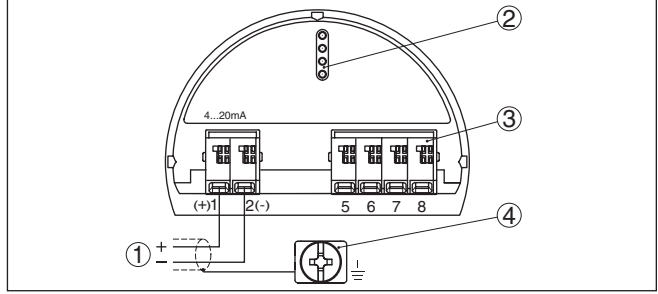
Elektrik bağlantısı bu şekilde tamamlanır.

## 4.2 Bir hücreli gövdenin bağlantı şeması

Ex olmayan, Ex ia ve Ex d modeli için şu şekil kullanılmaktadır.



Elektronik bölme ve bağlantı bölgesi



Res. 8: Tek hücreli gövdede elektronik ve bağlantı bölgesi

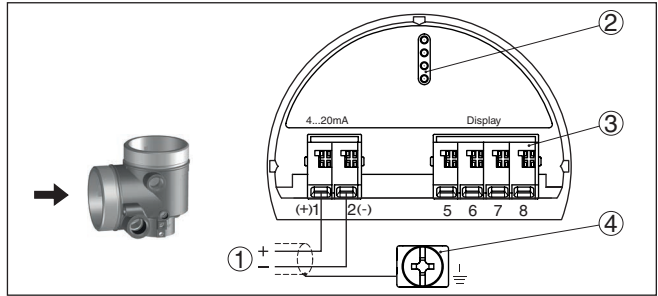
- 1 Güç kaynağı, sinyal çıkışı
- 2 Gösterge ve ayar modülü ya da arayüz adaptörü için
- 3 Bağımsız görüntü ve kontrol birimi
- 4 Kablo blendajı bağlantısının yapılması için toprak terminali

## 4.3 İki hücreli gövdenin bağlantı şeması

Ex olmayan, Ex ia ve Ex d modeli için şu şekil kullanılmaktadır.



Bağlantı bölgesi



Res. 9: İki hücreli gövde - bağlantı bölgesi

- 1 Güç kaynağı, sinyal çıkışı
- 2 Gösterge ve ayar modülü ya da arayüz adaptörü için
- 3 Bağımsız görüntü ve kontrol birimi
- 4 Kablo blendajı bağlantısının yapılması için toprak terminali

## 5 Gösterge ve ayar modülü ile devreye alma

### 5.1 Gösterge ve ayar modülünün kullanılması

Gösterge ve kullanım modülü istendiğinde sensörün içine yerleştirilebilir ve çıkarılabilir. 90°'lik açılarla dört konumda takılabilir. Bu işlemi yaparken elektrik akımının kesilmesine gerek yoktur.

Şu prosedürü izleyin:

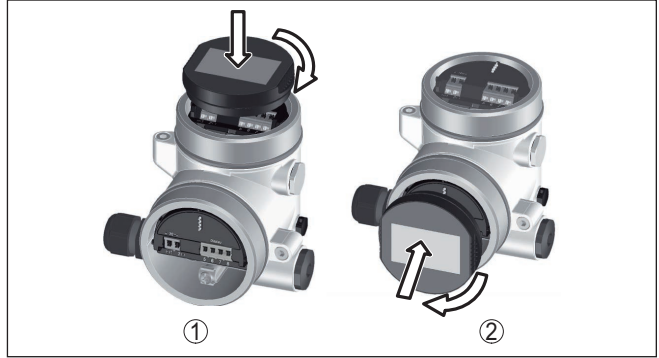
1. Gövde kapağının vidasını sökün
2. Gösterge ve ayar modülünü elektronik üzerinde dilenilen konuma getirin ve yerine oturuncaya kadar sağa doğru çevirin
3. İzleme penceresini gövdenin kapağına takıp iyice sıkın

Sökme, bu işlemi tersine takip ederek yapılır.

Gösterge ve ayar modülünün enerjisi sensör tarafından sağlanır, başka bir bağlantıya gerek yoktur.



Res. 10: Elektronik bölümünde bir hücreli gövdede gösterge ve ayar modülünün çalıştırılması



Res. 11: Gösterge ve ayar modülünün iki hücreli gövdeye montajı

- 1 Elektronik bölümünde
- 2 Bağlantı bölümünde



#### Uyarı:

Cihazın donanımını sonradan ölçüm değerlerini devamlı gösteren bir gösterge ve ayar modülü ile donatmak isterseniz, izleme pencereyi yüksek kapak kullanılması gerekir.

## 5.2 Parametreleme - Hızlı devreye alma

### Hızlı devreye alım

Sensörün hızlı ve kolayca ölçüme uyarlanabilmesi için, gösterge ve kullanım modülünün başlangıç resminden " *Hızlı devreye alma* " seçeneğini seçin.



" *İleri Kullanım* " hakkında bilgileri ayrıntılı kullanım kılavuzundan bulabilirsiniz.

### Genel

#### Ölçüm yeri ismi

İlk menü seçeneğine, uygun bir ölçüm yeri ismi verebilirsiniz. Maksimum 19 karakterli isim vermeniz mümkündür.

#### Dolum malzemesinin tipi

Sonraki menü seçeneğinden cihazınızın hangi ortam tipi için uygun olduğunu bulabilirsiniz. Cihazınız sadece belli bir ortam için uygunsa, bu menü seçeneği ekranda görülmez.

#### Uygulama

Bu fonksiyonla, uygulamayı seçebilirsiniz. Doluluk seviyesi ölçümü ve ayırma katmanının ölçümü arasında seçim yapın. Bunun dışında hazne veya bypass veya dikey boru arasında bir seçim yapmanız mümkündür.

Measurement loop name TANK 04	Application Level vessel	Type of medium Liquid
----------------------------------	-----------------------------	--------------------------

## Seviye ölçümü

### Ortam - Dielektrite değeri

Bu menü seçeneğinden ortam tipini (ürün ortamı) öğrenebilirsiniz.

### Maks. seviye

Bu menü seçeneğinden doluluk ayarı için maks. seviyeyi verebilirsiniz.

Yüzde değer için dolu hazne için uygun mesafeyi metre değerinden verin. Mesafe, sensörün standart düzlemine bağlıdır (Proses bağlantısının contalı yüzeyi). Maksimum dolum seviyesinin ölü alanın altında kalmasına dikkat edin.

### Min. seviye

Bu menü seçeneğinden doluluk ayarı için min. seviyeyi verebilirsiniz.

Yüzdelik değeri bulmak için, boş hazneye uygun uzaklık değerini metre cinsinden verin (Ör. Flanştan sondanın ucuna olan uzaklık). Mesafe, sensörün standart düzlemine bağlıdır (Proses bağlantısının contalı yüzeyi).

Medium/Dielectric constant Water-based/>10	Max. adjustment level 100.00 % ≅ 80 mm F013	Min. adjustment level 0.00 % ≅ 850 mm 726 mm
---	--	---

## Lineerizasyon

### Lineerizasyon

Doluluk seviyesi hazne hacimleri doluluk seviyesi yüksekliğine lineer şekilde çıkmayan tüm haznelerde bir lineerizasyon işlemi yapılmalıdır, örneğin yuvarlak veya konik bir tankta hacmin gösterilmesi dleniyorsa. Bu hazneler için söz konusu olan lineerizasyon eğimi kayıtlıdır. Bunlar, yüzdesel doluluk yüksekliği ile hazne hacmi arasındaki ilişkiyi belirtirler.

Lineerizasyon hem ölçüm değeri göstergesi hem de akım çıkışı için yapılmaktadır. Uygun eğimin etkinleştirilmesiyle yüzdesel hazne hacminin doğru görüntülenmesi sağlanır.

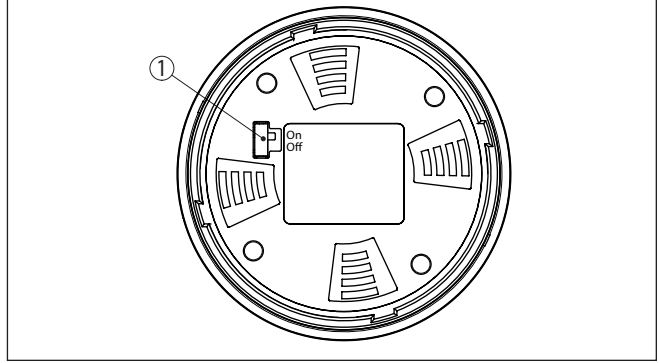
Linearization Linear	False signal suppression Change?
-------------------------	-------------------------------------

## 6 Akıllı telefon/tablet ile devreye almak (Bluetooth)

### 6.1 Hazırlıklar

#### Bluetooth'u aktive edin

Gösterge ve ayar modülünün bluetooth fonksiyonunun aktive olduğunu teyit edin. Bunun için alt taraftaki anahtarın "On" konumunda olması gerekmektedir.



Res. 12: Bluetooth'u aktive edin

1 Anahtar

On = Bluetooth aktif

Off = Bluetooth aktif değil

#### Sensör PIN'ini değiştirin

Bluetooth ayarının güvenlik konsepti sensör PIN'inin fabrika ayarının değiştirilmesini öngörür. Bu şekilde yetkili olmayanların sensöre erişimi engellenir.

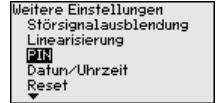
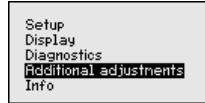
Sensör PIN'inin fabrika ayarı "0000"dir. Bu PIN'i sensörün kullanım modunda önce örneğin "1111" olarak değiştirin:

1. Kullanım menüsünden "Diğer Ayarlar", "PIN" şifresine gidin.

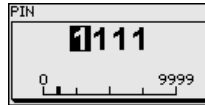
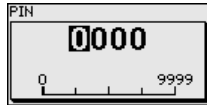


#### Uyarı:

"PIN" komutu sadece "Devreye Alım", "Kullanımı kilitle/serbest bırak" menüsünden kullanım serbest bırakılınca görüntülenir.



2. Sensör PIN'ini değiştirin



#### Uyarı:

Bluetooth'la erişim sadece sensörün PIN şifresi ile fabrika ayarı ("0000") birbirinden farklı olduğu takdirde kurulabilir. Bu erişim hem



deaktive hem de etkin PIN şifreleri için mümkündür (Kullanım menüsü "Devreye Alım", "Kullanım kilitli/serbest bırak").

## 6.2 Bağlantının kurulması

### Hazırlıklar

#### Akıllı telefon/tablet

Kullanım uygulamasını başlatın ve "Devreye alım" fonksiyonunu seçin. Akıllı telefon ve tablet, çevrede bulunan Bluetooth'lu aktif cihazları otomatik olarak bulur.

#### Bilgisayar/diz üstü bilgisayar

PACTware ve VEGA proje asistanını başlatın. Bluetooth üzerinden ürün aramasını seçin ve arama fonksiyonunu başlatın. Cihaz etraftaki Bluetooth donanımı olan cihazları otomatikman bulur.

### Bağlantıyı konfigüre edin

"Cihaz araması yapılıyor" mesajı gösterilir. Bulunan tüm cihazlar kullanım penceresinde listelenir. Arama işlemi otomatik olarak ve sürekli yapılır.

Cihaz listesinde istediğiniz cihazı seçin. "Bağlantı kuruluyor" mesajı gösterilir.

### Kimlik onaylama

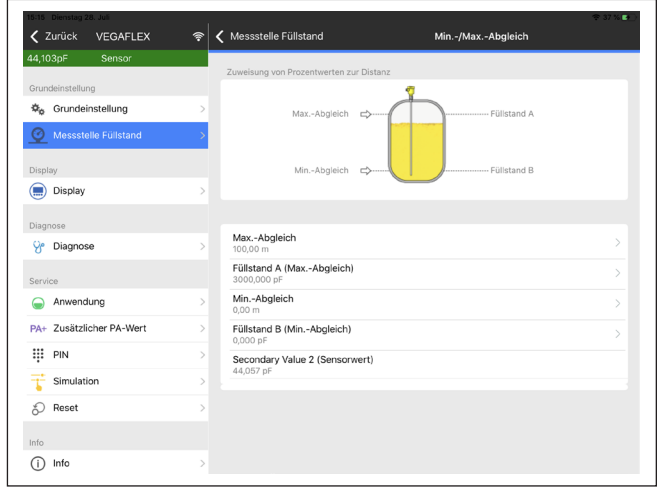
İlk bağlantı kurulumu için işletim cihazı ve sensör karşılıkları kimlik doğrulama yapmalıdır. Bu kimlik doğrulama başarılı olursa bunu takip eden bağlantı kurulumunda kimlik doğrulama yapılmaz.

Sonraki menü penceresinde kimlik sorgulama yapılırken 4 basamaklı sensör PIN'ini girin.

## 6.3 Sensör parametreleme

Sensör parametrelendirmesi akıllı telefon ve tablette kullanım uygulaması üzerinden, bilgisayar ve dizüstü bilgisayarda ise DTM üzerinden yapılır.

## Uygulama görünümü



Res. 13: Bir uygulamanın görüntülü örneği - Devreye alım sensör seviyeleme

## 7 Ek

### 7.1 Teknik özellikler

#### İzin verilmiş cihazlara ilişkin not

Ex onayı vb. gibi izinleri verilmiş cihazlar için teslimat kapsamında söz konusu emniyet talimatlarında bulunan teknik veriler geçerlidir. Proses koşulları veya güç kaynağı gibi konularda veriler burada verilen bilgilerden farklı olabilir.

Tüm ruhsat belgeleri internet sayfamızdan indirilebilmektedir.

#### Elektromekanik bilgiler - Model IP66/IP67 ve IP66/IP68 (0,2 bar)

Kablo girişi seçenekleri

- Kablo girişi M20 x 1,5; ½ NPT
- Kablo bağlantı elemanı M20 x 1,5; ½ NPT (Kablo çapı için aşağıdaki tabloya bakınız.)
- Kör tapa M20 x 1,5; ½ NPT
- Sızdırmaz kapak ½ NPT

Malzeme - Dişli kablo bağlantısı	Malzeme - Conta kul- lanımı	Kablo çapı				
		4,5 ... 8,5 mm	5 ... 9 mm	6 ... 12 mm	7 ... 12 mm	10 ... 14 mm
PA	NBR	-	●	●	-	●
Pirinç, nikel- lenmiş	NBR	●	●	●	-	-
Paslanmaz çelik	NBR	-	●	●	-	●

Tel kesidi (yay baskılı klemensler)

- Kalın tel, bükülü tel 0,2 ... 2,5 mm<sup>2</sup> (AWG 24 ... 14)
- Tel ucu kılıflı tel demeti 0,2 ... 1,5 mm<sup>2</sup> (AWG 24 ... 16)

#### Güç kaynağı

$U_B$  çalışma gerilimi 9,6 ... 35 V DC

Aydınlatma açık  $U_B$  işletim gerilimi 16 ... 35 V DC

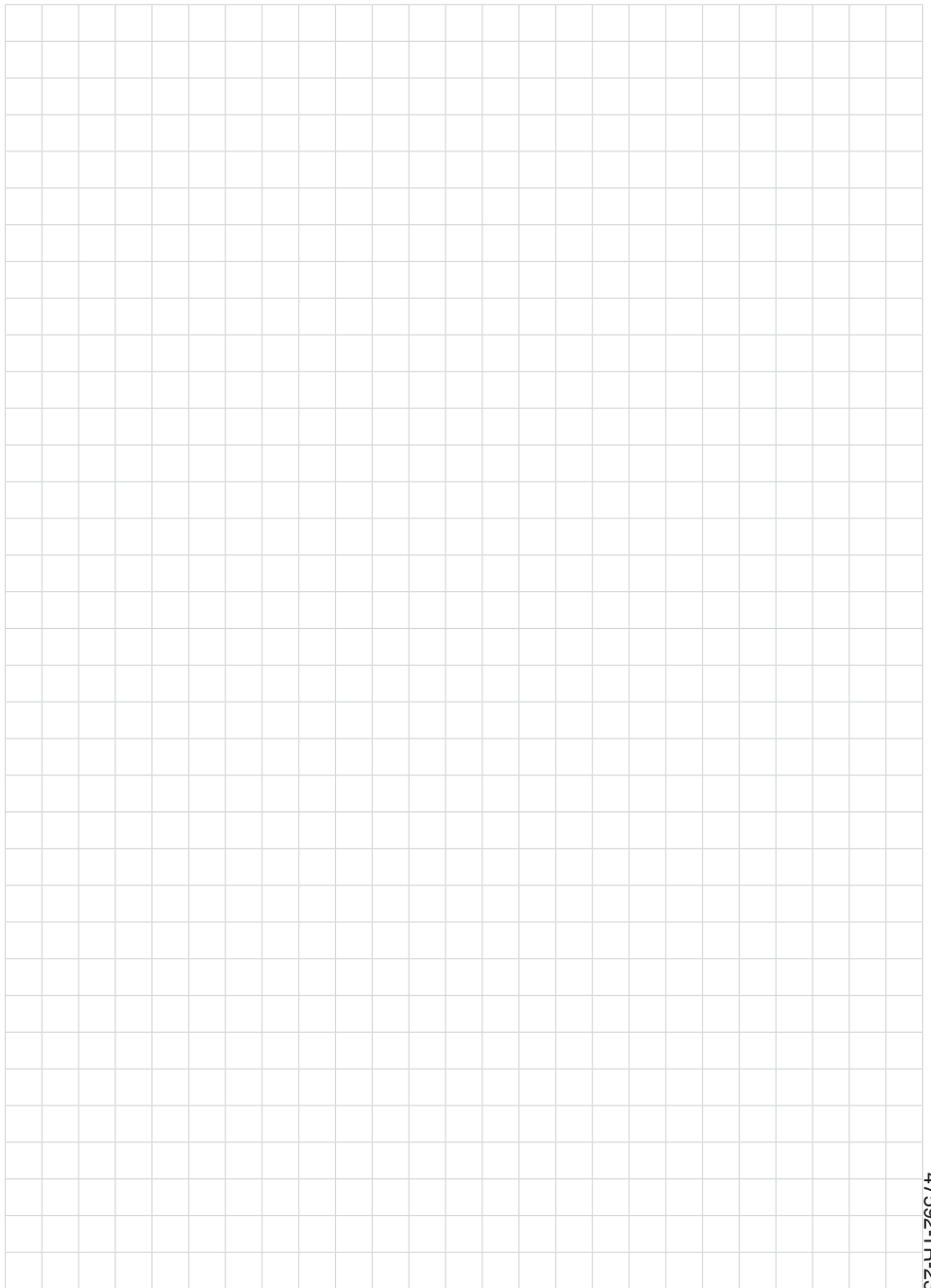
Polarite hatasına karşı koruma Entegre

İzin verilen kıpırtı

- $9,6 V < U_B < 14 V$  için  $\leq 0,7 V_{\text{eff}}$  (16 ... 400 Hz)
- $18 V < U_B < 36 V$  için  $\leq 1 V_{\text{eff}}$  (16 ... 400 Hz)

Yük direnci

- Hesaplama  $(U_B - U_{\text{min}})/0,022 A$
- Örnek -  $U_B = 24 V$  DC olduğunda  $(24 V - 9,6 V)/0,022 A = 655 \Omega$



47592-TR-230616



47592-TR-230616





47592-TR-230616

# VEGA

Baskı tarihi:

Sensörlerin ve değerlendirme sistemlerinin teslimat kapsamı, uygulanması, kullanımı ve işletme talimatları hakkındaki bilgiler basımın yapıldığı zamandaki mevcut bilgilere uygundur.

Teknik değişiklikler yapma hakkı mahfuzdur

© VEGA Grieshaber KG, Schiltach/Germany 2023



47592-TR-230616

VEGA Grieshaber KG  
Am Hohenstein 113  
77761 Schiltach  
Germany

Phone +49 7836 50-0  
E-mail: [info.de@vega.com](mailto:info.de@vega.com)  
[www.vega.com](http://www.vega.com)