

# Guia rápido

Sensor de radar para a medição contínua de nível de enchimento de produtos sólidos

## VEGAPULS 69

Foundation Fieldbus



Document ID: 47257



**VEGA**

# Índice

<b>1</b>	<b>Para sua segurança .....</b>	<b>3</b>
1.1	Pessoal autorizado .....	3
1.2	Utilização conforme a finalidade.....	3
1.3	Advertência sobre uso incorreto.....	3
1.4	Instruções gerais de segurança .....	3
1.5	Conformidade UE.....	4
1.6	Recomendações NAMUR.....	4
1.7	Homologação de radiotransmissão válida para a Europa .....	4
1.8	Proteção ambiental .....	5
<b>2</b>	<b>Descrição do produto.....</b>	<b>6</b>
2.1	Construção.....	6
<b>3</b>	<b>Montar .....</b>	<b>8</b>
3.1	Preparação para a montagem - Arco de montagem.....	8
3.2	Instruções de montagem.....	9
<b>4</b>	<b>Conectar ao sistema de barramento .....</b>	<b>11</b>
4.1	Conectar .....	11
4.2	Esquema de ligações da caixa de uma câmara .....	12
4.3	Esquema de ligações da caixa de duas câmaras.....	12
<b>5</b>	<b>Colocar em funcionamento com o módulo de visualização e configuração.....</b>	<b>14</b>
5.1	Colocar o módulo de visualização e configuração .....	14
5.2	Parametrização - colocação rápida em funcionamento.....	15
5.3	Parametrização - Configuração ampliada .....	16
5.4	Vista geral do menu .....	19
<b>6</b>	<b>Colocar em funcionamento com Smartphone/Tablet, PC/Notebook através de Bluetooth</b>	<b>22</b>
6.1	Preparação.....	22
6.2	Estabelecer a conexão.....	23
6.3	Parametrização do sensor.....	23
<b>7</b>	<b>Anexo .....</b>	<b>25</b>
7.1	Dados técnicos .....	25



## Informação:

O presente guia rápido permite-lhe uma colocação rápida do aparelho em funcionamento.

Maiores informações podem ser obtidas no respectivo manual de instruções completo e, para aparelhos com qualificação SIL, no Safety Manual, que podem ser baixados na internet no nosso site.

**manual de instruções VEGAPULS 69 - Foundation Fieldbus: ID do documento 47251**

Versão redacional do guia rápido: 2021-06-10

## 1 Para sua segurança

### 1.1 Pessoal autorizado

Todas as ações descritas nesta documentação só podem ser efetuadas por pessoal técnico devidamente qualificado e autorizado pelo responsável pelo sistema.

Ao efetuar trabalhos no e com o aparelho, utilize o equipamento de proteção pessoal necessário.

### 1.2 Utilização conforme a finalidade

O VEGAPULS 69 é um sensor para a medição contínua de nível de enchimento.

Informações detalhadas sobre a área de utilização podem ser lidas no capítulo " *Descrição do produto*".

A segurança operacional do aparelho só ficará garantida se ele for utilizado conforme a sua finalidade e de acordo com as informações contidas no manual de instruções e em eventuais instruções complementares.

### 1.3 Advertência sobre uso incorreto

Se o produto for utilizado de forma incorreta ou não de acordo com a sua finalidade, podem surgir deste aparelho perigos específicos da aplicação, por exemplo, um transbordo do reservatório, devido à montagem errada ou ajuste inadequado. Isso pode causar danos materiais, pessoais ou ambientais. Isso pode prejudicar também as propriedades de proteção do aparelho.

### 1.4 Instruções gerais de segurança

A aparelho atende aos padrões técnicos atuais, sob observação dos respectivos regulamentos e diretrizes. Ele só pode ser utilizado se estiver em perfeito estado técnico e um funcionamento seguro esteja assegurado. O usuário é responsável pelo funcionamento correto do aparelho. No caso de uso em produtos agressivos ou corrosivos que possa danificar o aparelho, o usuário tem que se assegurar, através de medidas apropriadas, o funcionamento correto do aparelho.

O usuário do aparelho deve observar as instruções de segurança deste manual, os padrões nacionais de instalação e os regulamentos vigentes relativos à segurança e à prevenção de acidentes.

Por motivos de segurança e garantia, intervenções que forem além dos manuseios descritos no manual de instruções só podem ser efetuadas por pessoal autorizado pelo fabricante. Modificações feitas por conta própria são expressamente proibidas. Por motivos de segurança, só podem ser usados acessórios indicados pelo fabricante.

Para evitar perigos, devem ser respeitadas as sinalizações e instruções de segurança fixadas no aparelho.

A baixa potência de transmissão do sensor de radar encontra-se muito abaixo dos valores-limites internacionalmente admissíveis. Se os aparelhos forem utilizados corretamente, conforme a finalidade, não

há perigo de danos à saúde. No capítulo " *Dados técnicos*" pode ser consultada a faixa de banda da frequência de medição.

## 1.5 Conformidade UE

O aparelho atende os requisitos legais das respectivas diretivas da UE. Através da utilização do símbolo CE, atestamos que o aparelho está em conformidade com estas diretivas.

A Declaração de conformidade da UE pode ser encontrada no nosso site.

## 1.6 Recomendações NAMUR

A NAMUR uma associação que atua na área de automação da indústria de processamento na Alemanha. As recomendações NAMUR publicadas valem como padrões na instrumentação de campo.

O aparelho atende as exigências das seguintes recomendações NAMUR:

- NE 21 – Compatibilidade eletromagnética de meios operacionais
- NE 53 – Compatibilidade de aparelhos de campo e componentes de visualização/configuração
- NE 107 – Automonitoração e diagnóstico de aparelhos de campo

Para maiores informações, vide [www.namur.de](http://www.namur.de).

## 1.7 Homologação de radiotransmissão válida para a Europa

O aparelho foi testado conforme a edição atual das normas harmonizadas a seguir:

- EN 302372 - Tank Level Probing Radar
- EN 302729 - Level Probing Radar

Desse modo, ele foi homologado para o uso dentro e fora de reservatórios fechados em países da UE.

O uso é permitido em países da EFTA se os respectivos padrões tiverem sido aplicados.

Para o funcionamento em reservatórios fechados os pontos a até f do Annex E de EN 302372 precisam ser satisfeitos.

Para o uso fora de reservatório fechados, têm que ser atendidas as seguintes condições:

- O aparelho tem que ser montado de forma fixa e a antena na posição vertical, voltada para baixo
- O aparelho só pode ser utilizado fora de reservatórios fechados no modelo com rosca G1½ ou 1½ NPT e antena tipo corneta integrada.
- O local de montagem tem que se encontrar a uma distância mínima de 4 km das estações de radioastronomia, caso não tenha sido expedida uma autorização especial pelo órgão nacional responsável.

- Na montagem dentro de um perímetro de 4 até 40 km de uma das estações de radioastronomia, o aparelho não pode ser montado a uma altura do chão superior a 15 m.

No capítulo "Anexo" está disponível uma lista das respectivas estações de radioastronomia " *Anexo*" do Manual de instruções.

## 1.8 Proteção ambiental

A proteção dos recursos ambientais é uma das nossas mais importantes tarefas. Por isso, introduzimos um sistema de gestão ambiental com o objetivo de aperfeiçoar continuamente a proteção ecológica em nossa empresa. Nosso sistema de gestão ambiental foi certificado conforme a norma DIN EN ISO 14001.

Ajude-nos a cumprir essa meta, observando as instruções relativas ao meio ambiente contidas neste manual:

- Capítulo " *Embalagem, transporte e armazenamento*"
- Capítulo " *Eliminação controlada do aparelho*"

## 2 Descrição do produto

### 2.1 Construção

#### Placa de características

A placa de características contém os dados mais importantes para a identificação e para a utilização do aparelho:

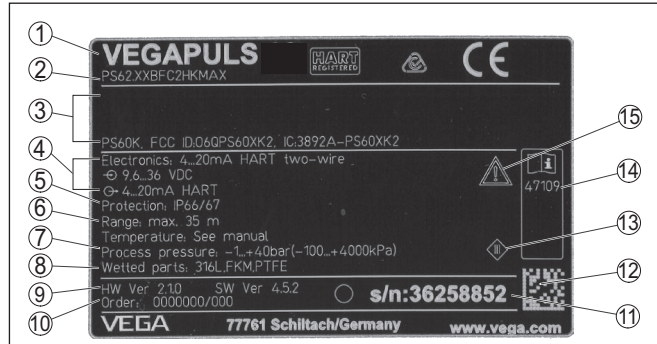


Fig. 1: Estrutura da placa de características (exemplo)

- 1 Tipo de aparelho
- 2 Código do produto
- 3 Homologações
- 4 Alimentação e saída de sinal do sistema eletrônico
- 5 Grau de proteção
- 6 Faixa de medição
- 7 Temperatura do processo e temperatura ambiente, pressão do processo
- 8 Material das peças que entram em contato com o produto
- 9 Versão do software e hardware
- 10 Número do pedido
- 11 Número de série do aparelho
- 12 Código de matriz de dados para VEGA Tools-App
- 13 Símbolo da classe de proteção do aparelho
- 14 Números de identificação da documentação do aparelho
- 15 Aviso sobre a necessidade de observar a documentação do aparelho

#### Número de série - Busca de aparelhos

A placa de características contém o número de série do aparelho, que permite encontrar os seguintes dados do aparelho em nossa homepage:

- Código do produto (HTML)
- Data de fornecimento (HTML)
- Características do aparelho específicas do pedido (HTML)
- Manual de instruções e Guia rápido no momento da entrega (PDF)
- Dados do sensor específicos do pedido para uma troca do sistema eletrônico (XML)
- Certificado de teste (PDF) - opcional

Visite "[www.vega.com](http://www.vega.com)" e digite no campo de pesquisa o número de série de seu aparelho.

De forma alternativa, os dados podem ser encontrados com seu smartphone:

- Baixe o app no "Apple App Store" ou no "Google Play Store"

- Escaneie o código de matriz de dados na placa de características do aparelho ou
- Digite manualmente o número de série no app

### 3 Montar

#### 3.1 Preparação para a montagem - Arco de montagem

O arco de montagem é fornecido opcionalmente solto, como acessório, para antena de plástico tipo corneta e precisa ser aparafusado no sensor com os três parafusos Allen M5 x 10 e as arruelas de pressão antes da colocação em funcionamento. Torque máximo de aperto: vide capítulo "Dados técnicos". Ferramenta necessária: chave Allen tamanho 4.

Para aparafusar o arco no sensor são possíveis duas diferentes variantes, vide a figura a seguir:

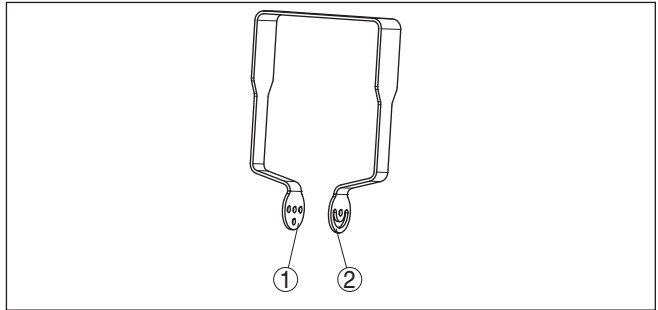


Fig. 2: arco de montagem para aparafusamento no sensor

- 1 Para ângulo de inclinação em graduações
- 2 Para ângulo de inclinação sem graduação

A depender da variante selecionada, o sensor pode ser girado no arco da seguinte maneira:

- Caixa de uma câmara
  - Ângulo de inclinação em três graduações de 0°, 90° e 180°
  - Ângulo de inclinação de 180° sem graduação
- Caixa de duas câmaras
  - Ângulo de inclinação em duas graduações 0°, e 90°
  - Ângulo de inclinação de 90° sem graduação



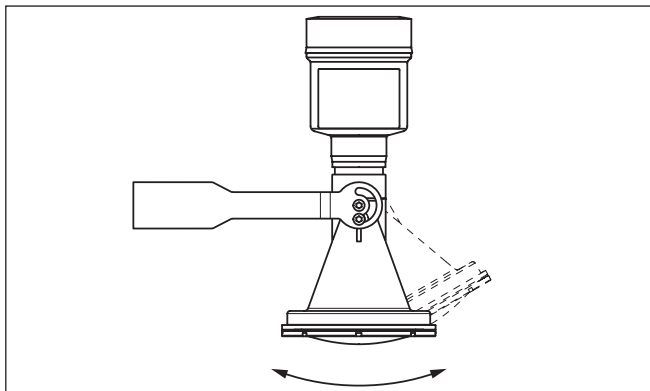


Fig. 3: Ajuste do ângulo de inclinação

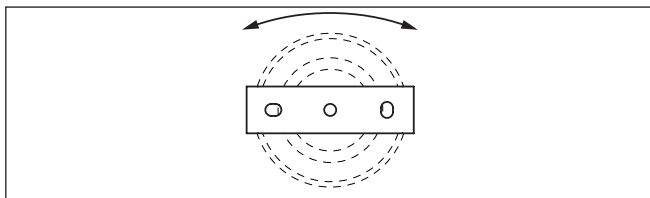


Fig. 4: Girar com fixação no centro

**Polarização**

**3.2 Instruções de montagem**

Sensores de radar para medição do nível de enchimento enviam ondas eletromagneticamente. A polarização é o sentido do componente elétrico destas ondas.

A polarização está caracterizada por uma barra na caixa, como mostra o desenho a seguir:

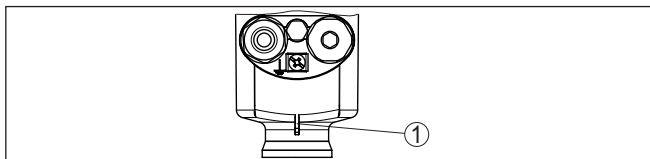


Fig. 5: Posição da polarização

1 Barra para caracterização da polarização



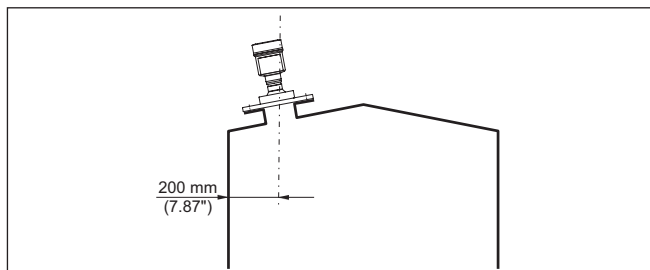
**Nota:**

Através do girar da caixa a polarização modifica-se e com isto a influência dos ecos falsos no valor de medição

A fim de evitar uma alteração das características mecânicas observe a posição da polarização durante a montagem ou em caso de alterações efetuadas posteriormente.

**Posição de montagem**

Montar o aparelho numa posição distante da parede do reservatório em pelo menos 200 mm (7.874 in).



*Fig. 6: Montagem do sensor de radar no teto de reservatório*

Se esta distância não puder ser mantida, deveria ser realizado uma supressão de sinais falsos na colocação em funcionamento. Isso vale principalmente se houver perigo de incrustações na parede do reservatório. Nesse caso, recomenda-se a realização da supressão de sinais falsos mais tarde, quando houver incrustações.

## 4 Conectar ao sistema de barramento

### 4.1 Conectar

#### Técnica de conexão

A conexão da alimentação de tensão e da saída de sinal é realizada através de terminais de encaixe na caixa do aparelho.

A ligação do módulo de visualização e configuração ou do adaptador de interface é feita através de pinos de contato na caixa.



#### Informação:

O bloco de terminais é encaixável e pode ser removido do módulo eletrônico. Para tal, levantar o bloco de terminais com uma chave de fenda pequena e removê-lo. Ao recolocá-lo, deve-se escutar o encaixe do bloco.

#### Passos para a conexão

Proceda da seguinte maneira:

1. Desaparafuse a tampa da caixa
2. Remova um módulo de visualização e configuração eventualmente existente. Para tal, gire-o levemente para a esquerda
3. Soltar a porca de capa do prensa-cabo e remover o bujão
4. Decape o cabo de ligação em aprox. 10 cm (4 in) e as extremidades dos fios em aprox. 1 cm (0.4 in)
5. Introduza o cabo no sensor através do prensa-cabo

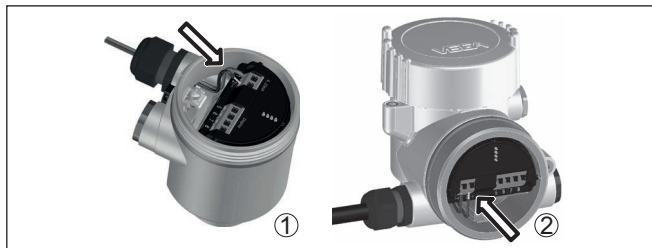


Fig. 7: Passos 5 e 6 do procedimento de conexão

- 1 Caixa de uma câmara
- 2 Caixa de duas câmaras

6. Encaixar as extremidades dos fios nos terminais conforme o esquema de ligações



#### Nota:

Fios rígidos e fios flexíveis com terminais são encaixados diretamente nos terminais do aparelho. No caso de fios flexíveis sem terminal, pressionar o terminal por cima com uma chave de fenda pequena para liberar sua abertura. Quando a chave de fenda é removida, os terminais são normalmente fechados.

7. Controlar se os cabos estão corretamente fixados nos bornes, puxando-os levemente
8. Conectar a blindagem no terminal interno de aterramento. Conectar o terminal externo de aterramento à compensação de potencial.

9. Apertar a porca de capa do prensa-cabo, sendo que o anel de vedação tem que abraçar completamente o cabo
10. Recolocar eventualmente o módulo de visualização e configuração
11. Aparafusar a tampa da caixa

Com isso, a conexão elétrica foi concluída.

## 4.2 Esquema de ligações da caixa de uma câmara

**Compartmento do sistema eletrônico e de conexão**

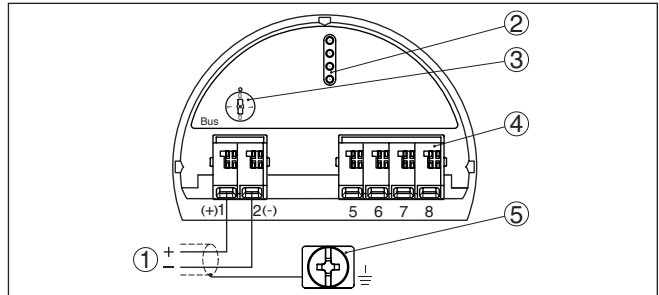


Fig. 8: Compartimento do sistema eletrônico e de conexões - Caixa de uma câmara

- 1 Alimentação de tensão, saída de sinal
- 2 Pinos de contato para módulo de visualização e configuração ou adaptador de interface
- 3 Interruptor de simulação ("1" = operação com liberação de simulação)
- 4 Para unidade externa de visualização e configuração
- 5 Terminais de aterramento para a conexão da blindagem do cabo

## 4.3 Esquema de ligações da caixa de duas câmaras

**Compartmento de conexões**

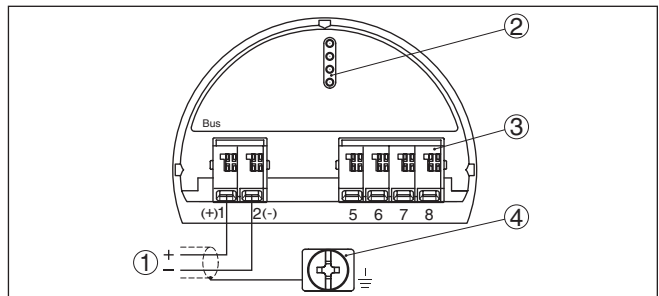


Fig. 9: Compartimento de conexão - Caixa de duas câmaras

- 1 Alimentação de tensão, saída de sinal
- 2 Para módulo de visualização e configuração ou adaptador de interface
- 3 Para unidade externa de visualização e configuração
- 4 Terminais de aterramento para a conexão da blindagem do cabo

**Informação:**

Não é possível utilizar paralelamente uma unidade externa de visualização e configuração e de um módulo de visualização e configuração no compartimento de conexão.

## 5 Colocar em funcionamento com o módulo de visualização e configuração

### 5.1 Colocar o módulo de visualização e configuração

O módulo de visualização e configuração pode ser empregue no sensor e removido do mesmo novamente a qualquer momento. Ao fazê-lo podem ser seleccionadas quatro posições deslocadas em 90°. Para tal, não é necessário uma interrupção da alimentação de tensão.

Proceda da seguinte maneira:

1. Desaparafuse a tampa da caixa
2. Coloque o módulo de visualização e configuração no sistema eletrónico na posição desejada e gire-o para direita até que ele se encaixe
3. Aparafuse firmemente a tampa da caixa com visor

A desmontagem ocorre de forma análoga, no sentido inverso.

O módulo de visualização e configuração é alimentado pelo sensor. Uma outra alimentação não é necessária.



Fig. 10: Colocação do módulo de visualização e configuração na caixa de uma câmara no compartimento do sistema eletrónico

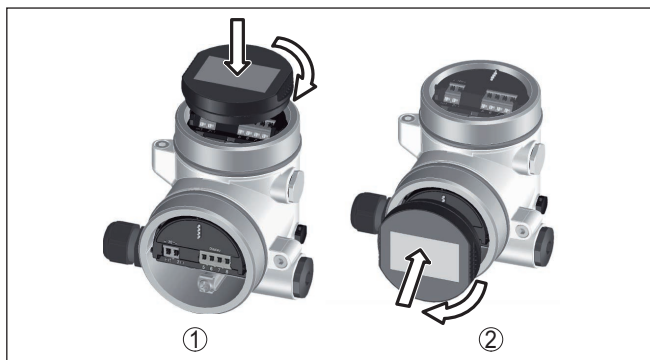


Fig. 11: Colocação do módulo de visualização e configuração na caixa de duas câmaras

- 1 No compartimento do sistema eletrónico
- 2 No compartimento de conexões

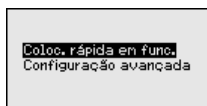


**Nota:**

Caso se deseje equipar o aparelho com um módulo de visualização e configuração para a indicação contínua do valor de medição, é necessária uma tampa mais alta com visor.

**5.2 Parametrização - colocação rápida em funcionamento**

Para ajustar simples e rapidamente o sensor à tarefa de medição, seleccione na tela inicial do módulo de visualização e configuração a opção do menu "Colocação rápida em funcionamento".

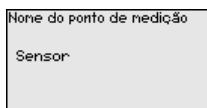


Efetue os passos a seguir na sequência indicada com a tecla [->] observando a sequência indicada abaixo.

A "configuração ampliada" é descrita no próximo subcapítulo.

**1. Nome do ponto de medição**

Na primeira opção do menu, atribui-se um nome adequado ao ponto de medição. São permitidos nomes com, no máximo, 19 caracteres.



**2. produto**

Escolha nesta opção do menu o tipo de produto. A escolha engloba as seguintes granulações.

Produto
Cascalho ▼

### 3. Aplicação/fundo do reservatório

Estabeleça nesta opção do menu a aplicação e a forma do fundo do reservatório.

Aplicação
Silo ▼
Fundo do reservatório
Cônico ▼

### 4. Altura do reservatório/Faixa de medição


Indique nesta opção do menu a altura do reservatório e, com isto, fixe a faixa de medição ativa.

Altura do reservatório/faixa
120.00 m

### 5. Calibração de Máx.

Nesta opção do menu, efetua-se a calibração máx.


Introduza a distância de medição para 100 % de enchimento.

Calibração máx.	
100.00 %	
≅	
0.00 m	
4.96 m	

### 6. Calibrar de mín.

Nesta opção do menu, efetua-se a calibração de Mín.

Introduza a distância de medição para 0 % de enchimento.

Calibração mín.	
0.00 %	
≅	
120.00 m	
4.96 m	

### 7. Conclusão

"Colocação rápida em funcionamento efetuada com sucesso" é mostrada brevemente. A curva de eco da colocação da funcionamento foi salva automaticamente.

A colocação rápida em funcionamento foi concluída.

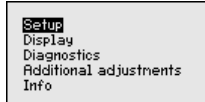
O retorno à visualização do valor de medição ocorre através das teclas [->] ou [ESC] automaticamente após 3 s

## 5.3 Parametrização - Configuração ampliada

O menu principal é subdividido em cinco áreas com a seguinte funcionalidade:

### Menu principal





**Colocação em funcionamento:** ajustes, por exemplo, do produto, aplicação, reservatório, calibração, atenuação

**Display:** comutação do idioma, ajustes da indicação do valor de medição e iluminação

**Diagnóstico:** informações, como, por exemplo, status do aparelho, valores de pico, segurança de medição, simulação, curva de eco

**Outros ajustes:** por exemplo, unidades do aparelho, unidade SV2, supressão de sinais falsos, linearização, data/hora, reset, copiar dados do sensor

**Info:** nome do aparelho, versão do software e do hardware, data de calibração, características do aparelho

Para o ajuste ideal da medição, selecionar no menu principal "Colocação em funcionamento", de forma consecutiva, todas as opções e ajustar os parâmetros corretos. O procedimento será descrito a seguir.

**Colocação em funcionamento - Calibração**

Pelo fato de um sensor de radar ser um instrumento de medição de distância, é medida a distância do sensor até a superfície do produto. Para que se possa exibir a altura do produto de propriamente dita, é necessário atribuir a distância medida à altura percentual.

Para a execução desta calibração, devem ser definidas as distâncias com o reservatório cheio e vazio, vide exemplo a seguir:

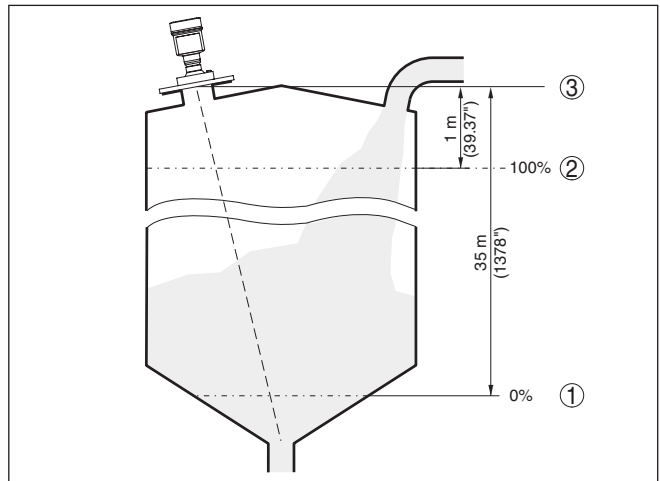


Fig. 12: Exemplo de parametrização Calibração Mín./Máx.

- 1 Nível de enchimento mín. = distância de medição máx.
- 2 Nível de enchimento máx. = distância de medição mín.
- 3 Nível de referência

Se estes valores não forem conhecidos, podem ser calibrados também com distâncias de, por exemplo, 10 % e 90 %. O ponto de partida para determinar estas distâncias é sempre o nível de referência, isto é, a superfície de vedação da rosca ou do flange. Os dados sobre o nível de referência podem ser consultados no capítulo "Dados técnicos". A partir dos dados indicados será calculada a altura de enchimento propriamente dita.

O nível de enchimento atual não é relevante nessa calibração. O ajuste dos níveis mínimo e máximo é sempre efetuado sem alteração do nível atual do produto. Deste modo, esses ajustes já podem ser realizados de antemão, sem que o aparelho tenha que ser montado.

### Diagnóstico - Memória de curvas de eco

A função "Colocação em funcionamento" permite salvar a curva do eco no momento da colocação em funcionamento.

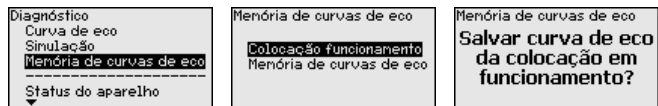


#### Informação:

Em geral isto é recomendado, sendo que para a utilização da funcionalidade do Asset-Management até mesmo imperioso. O armazenamento deveria ser feito tanto quanto possível com nível de enchimento baixo.

A função "Memória de curvas de eco" permite salvar até 10 curvas de eco quaisquer a fim de por exemplo, calcular o comportamento de medição do sensor em certos estados de funcionamento.

Com o software de configuração PACTware e um PC é possível visualizar as curvas de eco salvas em alta resolução e utilizar a curva de eco para detectar alterações do sinal durante o tempo de funcionamento. Além disso, a curva de eco da colocação em funcionamento pode ser exibida também na janela de curvas de eco e ser comparada com a curva de eco atual.



### Outros ajustes - Supressão de sinais falsos

As condições a seguir causam reflexões falsas e podem interferir na medição:

- Luvas altas
- Anteparos dentro do reservatório, como vigas
- Agitadores
- Incrustações ou costuras de solda nas paredes do reservatório



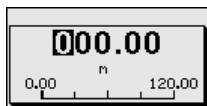
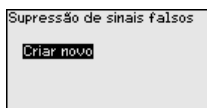
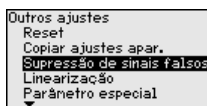
#### Nota:

Uma supressão de sinais falsos detecta, marca e salva os sinais falsos para que eles não sejam mais considerados na medição do nível de enchimento.

Isso deveria ocorrer com o menor nível de enchimento possível para que as reflexões eventualmente existentes possam ser detectadas.

Proceda da seguinte maneira:

1. Escolher com [**->**] a opção do menu "Supressão de sinais falsos" e confirmar com [**OK**].



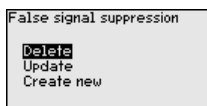
2. Confirmar três vezes com **[OK]** e introduzir a distância real entre o sensor e a superfície do produto.
3. Após a confirmação com **[OK]**, todos os sinais falsos existentes nessa área são detectados e salvos pelo sensor.



**Nota:**

Controlar distância para a superfície do produto, pois um ajuste errado (muito grande) do nível atual pode ser salvo como sinal falso. Isso faria com que o nível nessa posição não seja mais medido.

Se já tiver sido configurada no sensor uma supressão de sinais falsos, é exibida na seleção de "Supressão de sinais falsos" a seguinte janela:



**Apagar:** Uma supressão de sinais falsos já criada será completamente apagada, o que faz sentido se a supressão de sinais falsos criada não mais for adequada às circunstâncias do reservatório relativas à técnica de medição.

**Ampliar:** Uma ampliação de uma supressão de sinais falsos já criada é ampliada. Isso faz sentido se uma supressão de sinais falsos tiver sido efetuada com um nível de enchimento muito alto, de forma que não tenha sido possível detectar todos os ecos falsos. Quando se seleciona "Ampliar", é exibida a distância para a superfície do produto da supressão de sinais falsos. Esse valor pode então ser alterado e a a supressão de sinais falsos pode ser mudada de acordo com esta faixa.

## 5.4 Vista geral do menu

### Colocação em funcionamento

Opção de menu	Parâmetros	Ajuste de fábrica
Nome do ponto de medição		Sensor
Unidades		Distância em m Temperatura em °C

Opção de menu	Parâmetros	Ajuste de fábrica
Aplicação	Produto	cascalho/brita
	Aplicação	Silo
	Fundo do reservatório	plano
	Altura do reservatório/Faixa de medição	120 m
Calibração	Calibrar mín.	120 m 0,00 %
	Calibração Máx.	0,000 m(d) 100,00 %
Atenuação	Tempo de integração	0,0 s
Saída de corrente	Saída de corrente - Modo	Curva característica da saída 4 ... 20 mA Comportamento em caso de falha ≤ 3,6 mA
	Saída de corrente - Mín./Máx.	3,8 mA 20,5 mA
Bloquear configuração		Liberar

## Display

Opção de menu	Ajuste de fábrica
Idioma do menu	Específico do pedido
Valor de exibição 1	Altura de enchimento em %
Valor de exibição 2	Temperatura do sistema eletrônico em °C
Iluminação	Ligado

## Diagnóstico

Opção de menu	Parâmetros	Ajuste de fábrica
Status do aparelho		-
Valor de pico	Distância	-
	Segurança de medição	-
Indicador de valor de pico, outros	Temperatura	-
Visualização de curvas	Curva do eco	-
	Supressão de sinal de interferência	-
Simulação		Por cento

Opção de menu	Parâmetros	Ajuste de fábrica
Memória de curvas de eco		Por cento

## Outros ajustes

Opção de menu	Parâmetros	Ajuste de fábrica
Data/horário		Data atual/hora atual
Reset		-
Copiar os ajustes do aparelho		-
Supressão de sinal de interferência		-
Linearização		Linear
Parâmetros especiais		-

## Info

Opção de menu	Parâmetros
Nome do aparelho	VEGAPULS 6.
Modelo do aparelho	Versão do software e hardware
Data da calibração de fábrica	Data
FF-Device ID	específicos do sensor
Características do sensor	Características específicas do pedido

## 6 Colocar em funcionamento com Smartphone/Tablet, PC/Notebook através de Bluetooth

### 6.1 Preparação

#### Ativar Bluetooth

Certifique-se se a função Bluetooth do módulo de visualização e configuração está ativada. Para tal, o interruptor no lado inferior precisa estar na posição "On".

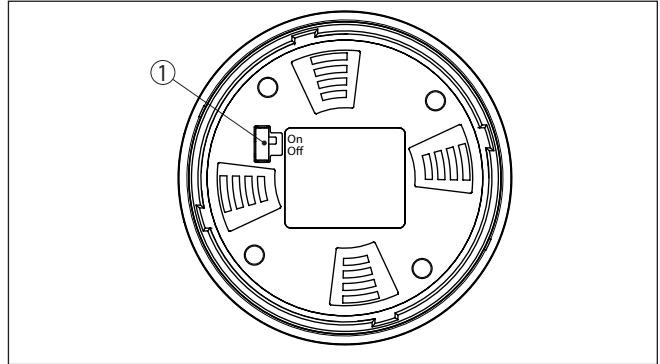


Fig. 13: Ativar Bluetooth

1 Interruptor

On = Bluetooth ativado

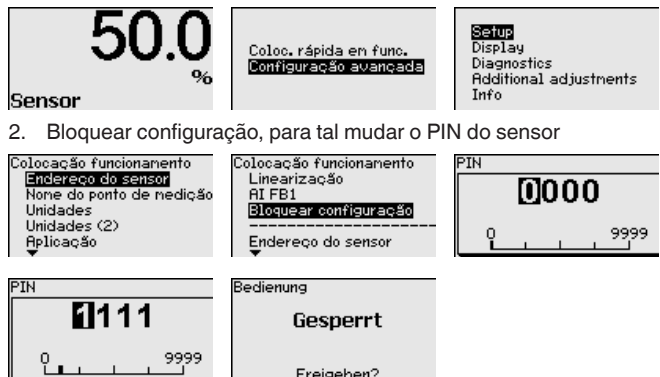
Off = Bluetooth não está ativado

#### Mudar PIN do sensor

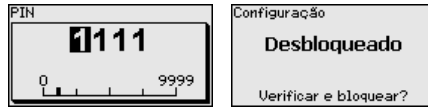
A conceção de segurança da configuração Bluetooth exige obrigatoriamente que o ajuste de fábrica do PIN do sensor seja mudada. Com isto é evitado uma acesso não-autorizado ao sensor.

O ajuste de fábrica do PIN do sensor é "0000". Primeiro mude o PIN do sensor no menu de configuração do sensor, por ex. no "1111":

1. Por meio da configuração avançada ir para colocação em funcionamento



- Desbloquear a configuração, para tal digitar novamente o PIN do sensor



Com isto a configuração do sensor está liberada novamente por meio do módulo de visualização e configuração ou PACTware/DTM através de VEGACONNECT. Para o acesso (autenticação) com Bluetooth o PIN alterado continua a ter efeito.



**Nota:**

O acesso Bluetooth só poderá ser reestabelecido se o atual PIN do sensor for diferente do ajuste de fábrica "0000". Ele é possível tanto com o PIN desativado como também ativado.

## 6.2 Estabelecer a conexão

### Preparação

**Smartphone/tablete**

Inicie o app de configuração e selecione a função "Colocação em funcionamento". O smartphone/tablete procura automaticamente aparelhos compatíveis com Bluetooth existentes na proximidade.

**PC/notebook**

Dê partida ao PACTware e os assistentes de projeto VEGA. Selecione a pesquisa de instrumentos por meio de Bluetooth e dê início à função de busca. O aparelho procura automaticamente aparelhos compatíveis com Bluetooth.

### Conectar

A mensagem " *Pesquisa de instrumentos em marcha*" é exibida. Todos os aparelhos encontrados são listados na janela de configuração. Será dado prosseguimento à busca automática e continuamente.

Selecione na lista de instrumentos o aparelho desejado. A mensagem " *Estabelecendo conexão está sendo feita*" é exibida.

### Autenticar

Quando a conexão é estabelecida pela primeira vez, o dispositivo de configuração e o sensor precisam de uma autenticação recíproca. Após a autenticação, é estabelecida uma outra conexão sem autenticação.

Para a autenticação, digite o PIN de quatro algarismos do sensor na próxima janela do menu.

## 6.3 Parametrização do sensor

A parametrização do sensor ocorre através de app de configuração em Smartphone/Tablet e DTM quando se trata de PC/Notebook.

## Vista do app

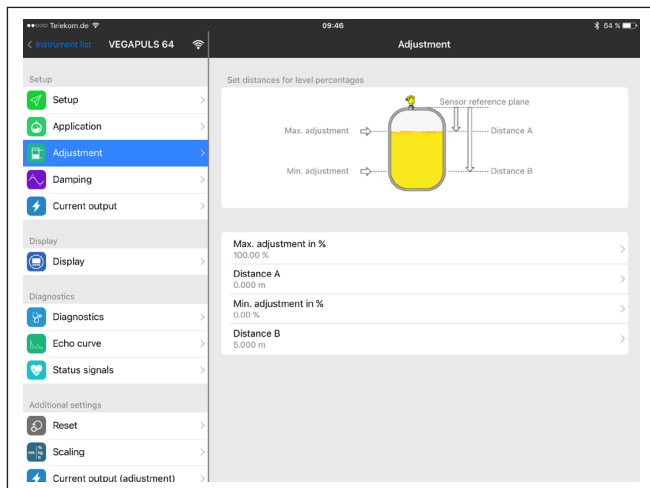


Fig. 14: Exemplo de uma vista do App - colocação em funcionamento - calibração do sensor



## 7 Anexo

### 7.1 Dados técnicos

#### Instrução para aparelhos homologados

Para aparelhos homologados (por ex. com homologação Ex) valem os dados técnicos conforme as respectivas instruções de segurança fornecidas. A depender por ex. das condições do processo ou da alimentação de tensão, eles podem divergir dos dados aqui apresentados.

Todos os documentos de homologação podem ser baixados em nosso site.

#### Dados eletromecânicos - Modelos IP66/IP67 e IP66/IP68 (0,2 bar)

Opções do prensa-cabo

- Entrada do cabo M20 x 1,5; ½ NPT
- Prensa-cabo M20 x 1,5; ½ NPT (ø do cabo: vide tabela abaixo)
- Bujão M20 x 1,5; ½ NPT
- Tampa ½ NPT

Material prensa-cabo	Material em-prego de vedação	Diâmetro do cabo				
		4,5 ... 8,5 mm	5 ... 9 mm	6 ... 12 mm	7 ... 12 mm	10 ... 14 mm
PA	NBR	-	●	●	-	●
Latão, nique-lado	NBR	●	●	●	-	-
Aço inoxidável	NBR	-	●	●	-	●

Seção transversal do fio (terminais com mola)

- Fio rígido, fio flexível 0,2 ... 2,5 mm<sup>2</sup> (AWG 24 ... 14)
- Fio com terminal 0,2 ... 1,5 mm<sup>2</sup> (AWG 24 ... 16)

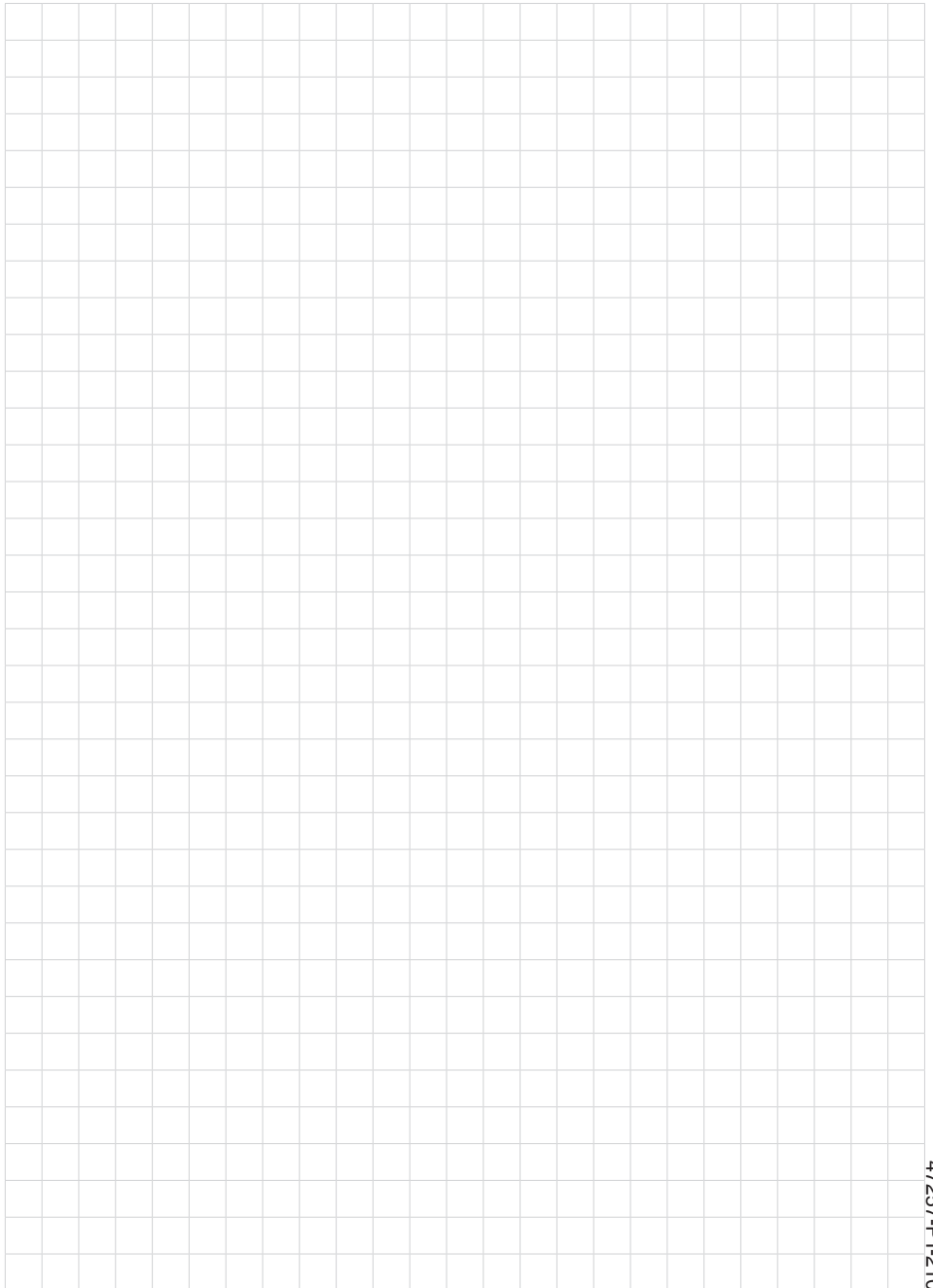
#### Alimentação de tensão

Tensão de serviço  $U_B$  9 ... 32 V DC

Tensão de operação  $U_B$  com iluminação ligada 13,5 ... 32 V DC

Alimentação por/quantidade máx. de sensores

- Barramento de campo máx. 32





Printing date:

# VEGA

As informações sobre o volume de fornecimento, o aplicativo, a utilização e condições operacionais correspondem aos conhecimentos disponíveis no momento da impressão.

Reservados os direitos de alteração

© VEGA Grieshaber KG, Schiltach/Germany 2021



47257-PT-210628

VEGA Grieshaber KG  
Am Hohenstein 113  
77761 Schiltach  
Alemanha

Telefone +49 7836 50-0  
E-mail: [info.de@vega.com](mailto:info.de@vega.com)  
[www.vega.com](http://www.vega.com)