

Notice de mise en service simplifiée

Capteur radar pour la mesure continue
de niveau de solides en vrac

VEGAPULS 69

Profibus PA



Document ID: 47256



VEGA

Table des matières

1	Pour votre sécurité	3
1.1	Personnel autorisé	3
1.2	Utilisation appropriée	3
1.3	Avertissement contre les utilisations incorrectes	3
1.4	Consignes de sécurité générales	3
1.5	Conformité UE.....	4
1.6	Recommandations NAMUR.....	4
1.7	Agrément radiotechnique pour l'Europe	4
1.8	Remarques relatives à l'environnement.....	5
2	Description du produit	6
2.1	Structure	6
3	Montage	8
3.1	Préparations au montage avec l'étrier	8
3.2	Consignes de montage	9
4	Raccordement au système bus.....	11
4.1	Raccordement.....	11
4.2	Schéma de raccordement boîtier à chambre unique.....	12
4.3	Schéma de raccordement du boîtier à deux chambres.....	12
5	Mise en service avec le module de réglage et d'affichage.....	14
5.1	Insertion du module de réglage et d'affichage.....	14
5.2	Paramétrage - Mise en service rapide.....	15
5.3	Paramétrage - Paramétrage étendu	16
5.4	Aperçu des menus	20
6	Mettre en service avec un smartphone/une tablette, un PC/un ordinateur portable via Bluetooth	23
6.1	Préparations.....	23
6.2	Établir la connexion.....	24
6.3	Paramétrage du capteur.....	24
7	Annexe	26
7.1	Caractéristiques techniques.....	26



Information:

La présente notice de mise en service simplifiée vous permet une mise en service rapide de l'appareil.

La notice de mise en service complète ainsi que le Safety Manual, dans le cas des appareils avec qualification SIL, vous donnent d'autres informations. Vous les trouverez sur notre page d'accueil.

Notice de mise en service VEGAPULS 69 - Profibus PA : ID document 47250

Date de rédaction de la notice de mise en service simplifiée : 2021-06-10

1 Pour votre sécurité

1.1 Personnel autorisé

Toutes les manipulations sur l'appareil indiquées dans la présente documentation ne doivent être effectuées que par du personnel qualifié, spécialisé et autorisé par l'exploitant de l'installation.

Il est impératif de porter les équipements de protection individuels nécessaires pour toute intervention sur l'appareil.

1.2 Utilisation appropriée

Le VEGAPULS 69 est un capteur pour la mesure de niveau continue.

Vous trouverez des informations plus détaillées concernant le domaine d'application au chapitre " *Description du produit*".

La sécurité de fonctionnement n'est assurée qu'à condition d'un usage conforme de l'appareil en respectant les indications stipulées dans la notice de mise en service et dans les éventuelles notices complémentaires.

1.3 Avertissement contre les utilisations incorrectes

En cas d'utilisation incorrecte ou non conforme, ce produit peut être à l'origine de risques spécifiques à l'application, comme par ex. un débordement du réservoir du fait d'un montage ou d'un réglage incorrects. Cela peut entraîner des dégâts matériels, des blessures corporelles ou des atteintes à l'environnement. De plus, les caractéristiques de protection de l'appareil peuvent également en être affectées.

1.4 Consignes de sécurité générales

L'appareil est à la pointe de la technique actuelle en prenant en compte les réglementations et directives courantes. Il est uniquement autorisé de l'exploiter dans un état irréprochable sur le plan technique et sûr pour l'exploitation. L'exploitant est responsable de la bonne exploitation de l'appareil. En cas de mise en œuvre dans des produits agressifs ou corrosifs, avec lesquels un dysfonctionnement de l'appareil pourrait entraîner un risque, l'exploitant a l'obligation de s'assurer du fonctionnement correct de l'appareil par des mesures appropriées.

L'utilisateur doit respecter les consignes de sécurité contenues dans cette notice, les standards d'installation spécifiques au pays et les règles de sécurité et les directives de prévention des accidents en vigueur.

Des interventions allant au-delà des manipulations décrites dans la notice technique sont exclusivement réservées au personnel autorisé par le fabricant pour des raisons de sécurité et de garantie. Les transformations ou modifications en propre régie sont formellement interdites. Pour des raisons de sécurité, il est uniquement permis d'utiliser les accessoires mentionnés par le fabricant.

Pour éviter les dangers, il faudra tenir compte des consignes et des signalisations de sécurité apposées sur l'appareil.

La faible puissance d'émission est nettement inférieure aux valeurs limites tolérées sur le plan international. Si l'appareil est utilisé de manière conforme, il ne pourra en émaner aucun risque pour la santé. La bande de la fréquence de mesure figure au chapitre "*Caractéristiques techniques*".

1.5 Conformité UE

L'appareil satisfait les exigences légales des Directives UE concernées. Avec le sigle CE, nous confirmons la conformité de l'appareil à ces directives.

Vous trouverez la déclaration de conformité UE sur notre page d'accueil.

1.6 Recommandations NAMUR

NAMUR est la communauté d'intérêts de technique d'automatisation dans l'industrie process en Allemagne. Les recommandations NAMUR publiées sont des standards dans l'instrumentation de terrain.

L'appareil satisfait aux exigences des recommandations NAMUR suivantes :

- NE 21 – Compatibilité électromagnétique de matériels
- NE 53 – Compatibilité d'appareils de terrain et de composants de réglage et d'affichage
- NE 107 – Autosurveillance et diagnostic d'appareils de terrain

Pour plus d'informations, voir www.namur.de.

1.7 Agrément radiotechnique pour l'Europe

L'appareil a été contrôlé conformément à l'édition actuelle des normes harmonisées suivantes :

- EN 302372 - Tank Level Probing Radar
- EN 302729 - Level Probing Radar

Il est ainsi agréé pour une utilisation dans et hors de réservoirs fermés dans les pays de l'Union Européenne.

Dans les pays de l'AELE, l'utilisation est uniquement autorisée dans la mesure où les normes respectives ont été appliquées.

Pour l'exploitation dans un réservoir fermé, les points a à f dans l'annexe E de EN 302372 doivent être satisfaits.

Les conditions suivantes doivent être remplies pour l'utilisation à l'extérieur des cuves fermées :

- L'appareil doit être stationnaire et l'antenne doit être alignée verticalement vers le bas
- L'appareil doit être exploité hors de réservoirs fermés uniquement dans la version avec filetage G1½ resp. 1½ NPT avec antenne cône intégrée.
- Le lieu de montage doit être éloigné d'au moins 4 km des stations de radioastronomie, dans la mesure où une autorisation spéciale par l'autorité d'immatriculation nationale responsable n'existe pas.

- En cas de montage dans un espace de 4 à 40 km autour de l'une des stations de radioastronomie, l'appareil ne doit pas être monté à plus de 15 m du sol.

Vous trouverez une liste des stations de radioastronomie respectives au chapitre " *Annexe*" de la notice de mise en service.

1.8 Remarques relatives à l'environnement

La défense de notre environnement est une des tâches les plus importantes et des plus prioritaires. C'est pourquoi nous avons mis en œuvre un système de management environnemental ayant pour objectif l'amélioration continue de la protection de l'environnement. Notre système de management environnemental a été certifié selon la norme DIN EN ISO 14001.

Aidez-nous à satisfaire à ces exigences et observez les remarques relatives à l'environnement figurant dans cette notice de mise en service :

- Au chapitre " *Emballage, transport et stockage*"
- au chapitre " *Recyclage*"

2 Description du produit

2.1 Structure

Plaque signalétique

La plaque signalétique contient les informations les plus importantes servant à l'identification et à l'utilisation de l'appareil :

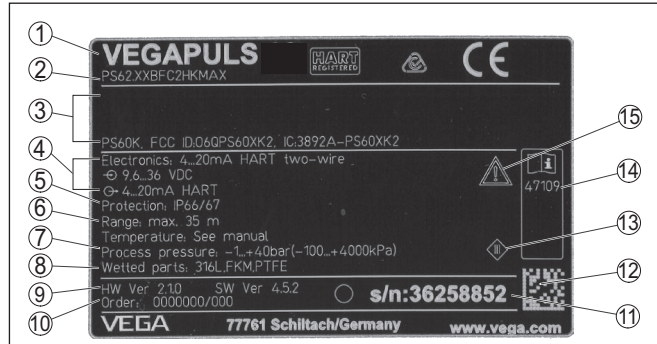


Fig. 1: Présentation de la plaque signalétique (exemple)

- 1 Type d'appareil
- 2 Code de produit
- 3 Agréments
- 4 Alimentation et sortie signal électronique
- 5 Type de protection
- 6 Plage de mesure
- 7 Température process et ambiante, pression process
- 8 Matériau des parties en contact avec le produit
- 9 Version du matériel et du logiciel
- 10 Numéro de commande
- 11 Numéro de série de l'appareil
- 12 Code de matrice de données pour l'appli VEGA Tools
- 13 Symbole pour classe de protection d'appareil
- 14 Numéros ID documentation de l'appareil
- 15 Note concernant le respect de la documentation d'appareil

Numéro de série - Recherche d'appareils

La plaque signalétique contient le numéro de série de l'appareil. Ce numéro vous permet de trouver, sur notre site web, les données suivantes concernant l'appareil :

- Code de produit (HTML)
- Date de livraison (HTML)
- Caractéristiques de l'appareil spécifiques à la commande (HTML)
- Notice de mise en service et notice de mise en service simplifiée à la livraison (PDF)
- Données de capteur spécifiques à la commande pour un remplacement de l'électronique (XML)
- Certificat de contrôle (PDF) - en option

Rendez-vous sur "www.vega.com" et indiquez dans la zone de recherche le numéro de série de votre appareil.

Vous trouverez également les données sur votre smartphone :

- Télécharger l'appli VEGA depuis l'"*Apple App Store*" ou depuis le "*Google Play Store*"

- Numériser le code DataMatrix situé sur la plaque signalétique de l'appareil ou
- Entrer le numéro de série manuellement dans l'application

3 Montage

3.1 Préparations au montage avec l'étrier

L'étrier de montage est livré non monté en option comme accessoire de l'antenne cône en plastique. Il doit être vissé au capteur avant la mise en service à l'aide des trois vis à six pans creux M5 x 10 et des rondelles ressorts. Couple de serrage maxi., voir au chapitre "*Caractéristiques techniques*". Outil nécessaire : clé à six pans creux de 4.

Deux variantes sont possibles pour visser l'étrier sur le capteur, voir le schéma suivant :

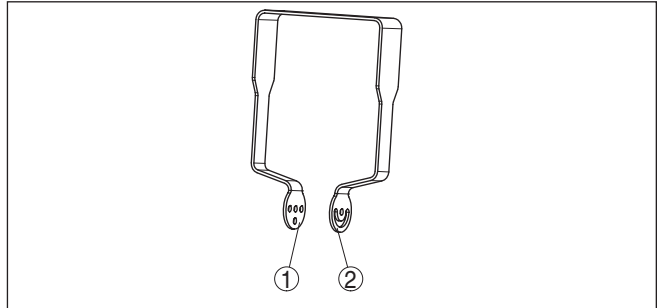


Fig. 2: Support de montage à visser sur le capteur.

- 1 Pour un angle d'inclinaison en échelons
- 2 Pour angle d'inclinaison graduellement

Suivant la variante sélectionnée, le capteur peut être pivoté dans l'étrier de la manière suivante :

- Boîtier à chambre unique
 - Angle d'inclinaison en trois échelons 0°, 90° et 180°
 - Angle d'inclinaison 180° graduellement
- Boîtier à deux chambres
 - Angle d'inclinaison en deux échelons 0° et 90°
 - Angle d'inclinaison 90° graduellement

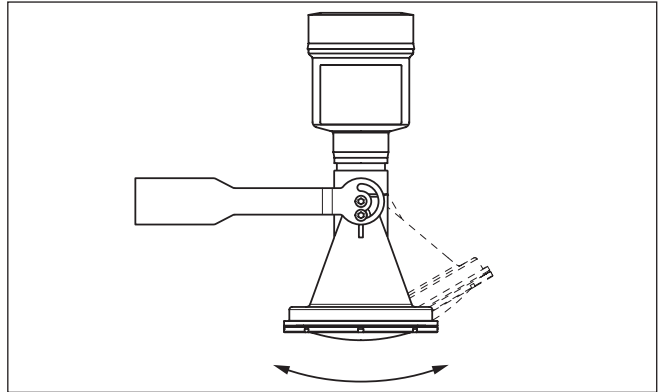


Fig. 3: Réglage de l'angle d'inclinaison

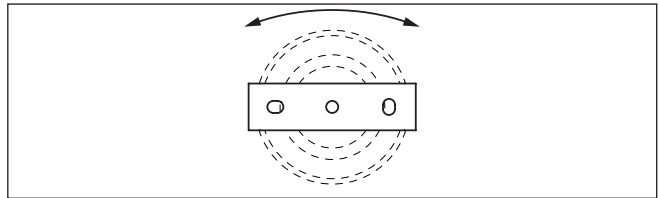


Fig. 4: Pivotement en cas de fixation au centre

3.2 Consignes de montage

Polarisation

Les capteurs radar pour la mesure de niveau envoient des ondes magnétiques. La polarisation est la direction de la partie électrique de ces ondes.

La polarisation est caractérisée par une barrette sur le boîtier, voir la figure suivante :

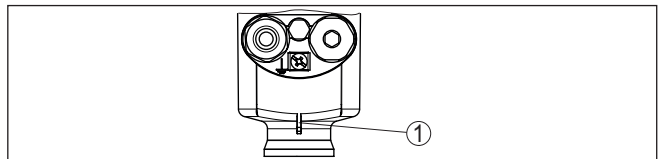


Fig. 5: Sens de la polarisation

1 Barrette pour la caractérisation de la polarisation



Remarque:

Une rotation du boîtier change la polarisation et ainsi l'effet des échos parasites sur la valeur mesurée.

Pour éviter un changement des caractéristiques de technique de mesure, tenez compte de la position de la polarisation lors du montage ou de modifications ultérieures.

Position de montage

Installez l'appareil à une distance d'au moins 200 mm (7.874 in) de la paroi de la cuve.

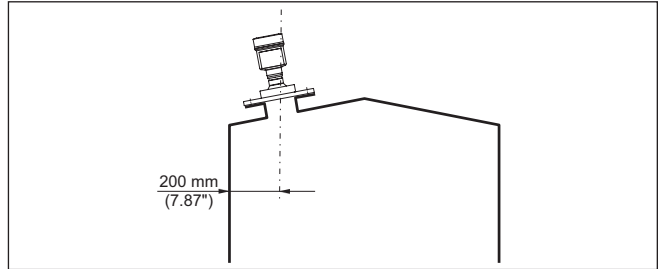


Fig. 6: Montage du capteur radar sur le toit de la cuve

Si vous ne pouvez pas respecter cet écart, il vous faudra procéder à un masquage des signaux parasites lors de la mise en service. Ceci est valable en particulier en cas de risque de colmatages sur les parois de la cuve. Dans ce cas, il est recommandé de recommencer le masquage des échos parasites lorsque les colmatages se seront formés sur la paroi.

4 Raccordement au système bus

4.1 Raccordement

Technique de raccordement

Le branchement de la tension d'alimentation et du signal de sortie est fait par des bornes à ressort situées dans le boîtier.

La liaison vers le module de réglage et d'affichage ou l'adaptateur d'interfaces se fait par des broches se trouvant dans le boîtier.



Information:

Le bornier est enfichable et peut être enlevé de l'électronique. Pour ce faire, soulevez-le avec un petit tournevis et extrayez-le. Lors de son encliquetage, un bruit doit être audible.

Étapes de raccordement

Procédez comme suit :

1. Dévisser le couvercle du boîtier
2. Si un module de réglage et d'affichage est installé, l'enlever en le tournant légèrement vers la gauche
3. Desserrer l'écrou flottant du presse-étoupe et sortir l'obturateur
4. Enlever la gaine du câble sur 10 cm (4 in) env. et dénuder l'extrémité des conducteurs sur 1 cm (0.4 in) env.
5. Introduire le câble dans le capteur en le passant par le presse-étoupe.

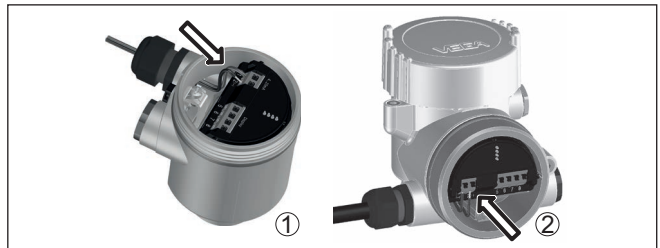


Fig. 7: Étapes de raccordement 5 et 6

- 1 Boîtier à chambre unique
- 2 Boîtier à deux chambres

6. Enficher les extrémités des conducteurs dans les bornes suivant le schéma de raccordement



Remarque:

Les conducteurs rigides de même que les conducteurs souples avec cosse seront enfichés directement dans les ouvertures des bornes. Pour les conducteurs souples sans cosse, presser avec un petit tournevis sur la partie supérieure de la borne ; l'ouverture est alors libérée. Lorsque vous enlevez le tournevis, la borne se referme.

7. Vérifier la bonne fixation des conducteurs dans les bornes en tirant légèrement dessus
8. Raccorder le blindage à la borne de terre interne et relier la borne de terre externe à la liaison équipotentielle

9. Bien serrer l'écrou flottant du presse-étoupe. L'anneau d'étanchéité doit entourer complètement le câble
 10. Remettre le module de réglage et d'affichage éventuellement disponible
 11. Revisser le couvercle du boîtier
- Le raccordement électrique est terminé.

4.2 Schéma de raccordement boîtier à chambre unique



Le schéma suivant est valable aussi bien pour la version non-Ex que pour la version Ex-ia.

Compartiment électronique et de raccordement

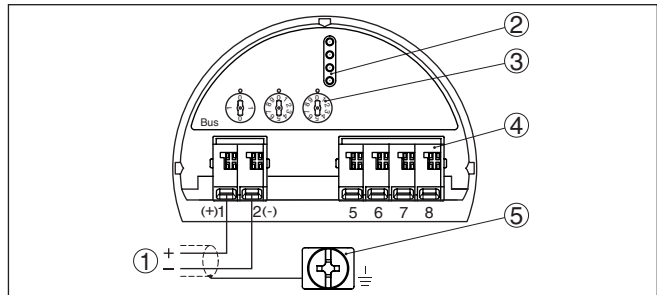


Fig. 8: Compartiment électronique et de raccordement - boîtier à chambre unique

- 1 Tension d'alimentation, signal de sortie
- 2 Pour module de réglage et d'affichage ou adaptateur d'interfaces
- 3 Sélecteur pour l'adresse d'appareil
- 4 Pour unité de réglage et d'affichage externe
- 5 Borne de terre pour le raccordement du blindage du câble

4.3 Schéma de raccordement du boîtier à deux chambres



Les schémas suivants sont valables aussi bien pour la version non-Ex que pour la version Ex-ia.

Compartiment de raccordement

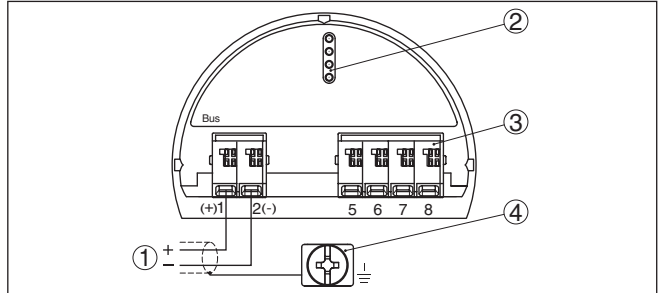


Fig. 9: Compartiment de raccordement - boîtier à deux chambres

- 1 Tension d'alimentation, signal de sortie
- 2 Pour module de réglage et d'affichage ou adaptateur d'interfaces
- 3 Pour unité de réglage et d'affichage externe
- 4 Borne de terre pour le raccordement du blindage du câble



Information:

Le fonctionnement parallèle d'une unité de réglage et d'affichage et d'un module de réglage et d'affichage dans le compartiment de raccordement n'est pas possible.

5 Mise en service avec le module de réglage et d'affichage

5.1 Insertion du module de réglage et d'affichage

Le module de réglage et d'affichage peut être mis en place dans le capteur et à nouveau retiré à tout moment. Vous pouvez choisir entre quatre positions décalées de 90°. Pour ce faire, il n'est pas nécessaire de couper l'alimentation en tension.

Procédez comme suit :

1. Dévissez le couvercle du boîtier
2. Montez le module d'affichage et de réglage dans la position souhaitée sur l'électronique et tournez le vers la droite jusqu'à ce qu'il s'enclenche
3. Visser fermement le couvercle du boîtier avec hublot

Le démontage s'effectue de la même façon, mais en sens inverse.

Le module de réglage et d'affichage est alimenté par le capteur, un autre raccordement n'est donc pas nécessaire.



Fig. 10: Montage du module d'affichage et de réglage dans le boîtier à chambre unique se trouvant dans le compartiment de l'électronique

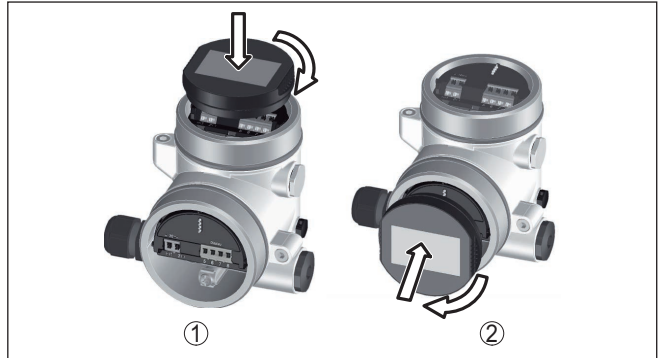


Fig. 11: Montage du module d'affichage et de réglage dans le boîtier à deux chambres

- 1 Dans le compartiment de l'électronique
- 2 Dans le compartiment de raccordement



Remarque:

Si le module de réglage et d'affichage doit demeurer définitivement dans votre appareil pour disposer en permanence d'un affichage des valeurs de mesure, il vous faudra un couvercle plus haut muni d'un hublot.

5.2 Paramétrage - Mise en service rapide

Pour adapter le capteur rapidement et simplement à la tâche de mesure, sélectionnez dans l'image de départ du module de réglage et d'affichage le point du menu "Mise en service rapide".

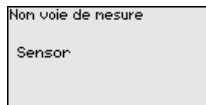


Exécutez les étapes suivantes avec la touche [->] dans l'ordre indiqué ci-dessous.

Vous trouverez le "Paramétrage étendu" dans le sous-chapitre suivant.

1. Nom de la voie de mesure

Le premier point de menu vous permet d'assigner un nom approprié à la voie de mesure. Les noms peuvent comporter 19 caractères au maximum.



2. Produit

Dans ce point du menu, vous sélectionnez le type de solides en vrac. La sélection comprend différentes tailles de grain.

Produit
Cailloux/gravier ▼

3. Application/Fond de la cuve

Dans ce point du menu, vous déterminez l'application et la forme du fond de la cuve.

Application
Silo ▼
Fond cuve
Conique ▼

4. Hauteur de la cuve/Plage de mesure


Dans ce point du menu, vous indiquez la hauteur de la cuve et ainsi la plage de mesure active.

Hauteur cuve/plage mesure
120.00 m

5. Réglage max.

Ce point de menu vous permet d'effectuer le réglage max.


Entrez la distance de mesure pour un remplissage à 100 %.

Réglage Max.	
100.00 %	
≅	
0.00 m	
4.96 m	

6. Réglage min.

Ce point de menu vous permet d'effectuer le réglage min.

Entrez la distance de mesure pour un remplissage à 0 %.

Réglage Min.	
0.00 %	
≅	
120.00 m	
4.96 m	

7. Conclusion

"Mise en service rapide terminée avec succès" est affiché brièvement. L'enregistrement de la courbe d'écho de la mise en service a réussi.

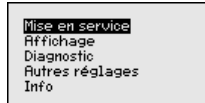
La mise en service rapide est maintenant terminée.

Le retour dans l'affichage de valeur mesurée est effectué via les touches [->] ou [ESC] ou automatiquement après 3 s

5.3 Paramétrage - Paramétrage étendu

Le menu principal est subdivisé en cinq domaines ayant les fonctionnalités suivantes :

Menu principal



Mise en service: réglages relatifs par ex. au nom de la voie de mesure, au produit, à l'application, à la cuve, au réglage mini./maxi., au AI FB 1 Channel - calibrage - atténuation

Affichage : changement de langue, réglages relatifs à l'affichage de la valeur de mesure et au rétroéclairage

Diagnostic : informations relatives, p. ex., à l'état de l'appareil, aux index suiveurs, à la fiabilité de la mesure, à la simulation AI FB 1, à la courbe d'échos

Autres réglages: unités des appareils, élimination des signaux parasites, linéarisation, adresse du capteur, PIN, date/heure, reset, copier les données du capteur

Info : Nom de l'appareil, version du matériel et du logiciel, date de l'étalonnage, caractéristiques de l'appareil

Pour configurer de façon optimale la mesure, sélectionnez successivement les différents sous-menus du point de menu principal "*Mise en service*" et réglez les paramètres conformément à votre application. La procédure est décrite ci-après.

Mise en service - Réglage

Le capteur radar étant un appareil de mesure de distance, ce sera précisément la distance du capteur au produit qui sera mesurée. Pour pouvoir afficher la hauteur de remplissage proprement dite, il faudra procéder à une affectation de la distance mesurée au pourcentage de la hauteur.

Pour effectuer ce réglage, on saisira la distance avec une cuve pleine et celle avec une cuve vide. Voir l'exemple suivant :

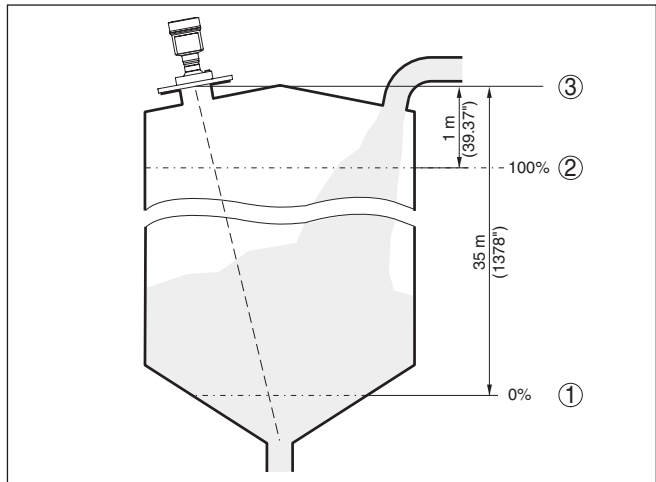


Fig. 12: Exemple de paramétrage réglage min./max.

- 1 Niveau min. = distance de mesure max.
- 2 Niveau max. = distance de mesure min.
- 3 Niveau de référence

Si ces distances ne sont pas connues, on peut également procéder au réglage avec les distances correspondant à 10 % et 90 % par exemple. Le point de départ pour ces indications de distance est toujours le niveau de référence, c'est-à-dire la face de joint du filetage ou de la bride. Vous trouverez des indications sur le niveau de référence au chapitre " *Caractéristiques techniques*". Grâce à ces valeurs, le capteur pourra calculer la hauteur de remplissage proprement dite.

Pour ce réglage, le niveau momentané ne joue aucun rôle. Le réglage min./max. sera toujours réalisé sans variation de niveau. Ainsi, ces réglages peuvent être effectués déjà à l'avance, sans avoir auparavant à installer le capteur.

Diagnostic - Mémoire des courbes échos

La fonction " *Mise en service*" permet d'enregistrer la courbe écho au moment de la mise en service.

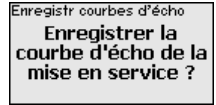
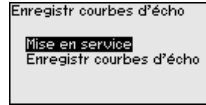
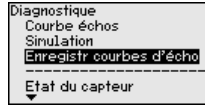


Information:

Ceci est généralement recommandé et même exigé pour l'utilisation de la fonctionnalité de gestion des actifs. L'enregistrement doit être effectué avec le niveau le plus faible possible.

La fonction " *Mémoire des courbes échos*" permet d'enregistrer jusqu'à dix courbes écho pour, par ex., détecter le comportement de mesure du capteur lors de certains états de fonctionnement.

Les courbes écho sauvegardées peuvent être affichées en haute résolution et utilisées à l'aide du logiciel de configuration PACTware et du PC afin de reconnaître les modifications de signal pendant la durée de fonctionnement. De plus, la courbe échos de la mise en service peut également être affichée dans la fenêtre des courbes échos et être comparée avec la courbe écho actuelle.



Autres réglages - Élimination des signaux parasites

Les éléments suivants sont de nature à engendrer des réflexions parasites qui peuvent fausser la mesure :

- Grandes rehausses
- Obstacles fixes dans la cuve tels que des renforts métalliques
- Agitateurs
- Colmatages ou cordons de soudure sur les parois de la cuve



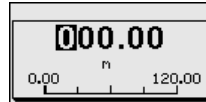
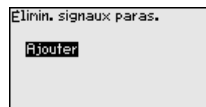
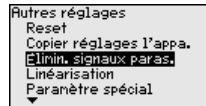
Remarque:

La fonction Élimination des signaux parasites détecte, marque et mémorise ces signaux parasites afin que ceux-ci ne soient plus pris en compte pour la mesure de niveau.

Cela devrait être effectué avec un niveau faible afin de pouvoir mesurer toutes les réflexions parasites existantes.

Procédez comme suit :

1. Avec la touche **[>]**, sélectionner le point de menu "*Élimination des signaux parasites*" et confirmer avec **[OK]**.



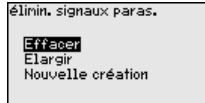
2. Confirmer à nouveau trois fois avec **[OK]** et saisir la distance effective entre le capteur et la surface du produit.
3. Tous les signaux parasites présents dans cette zone sont maintenant détectés par le capteur et enregistrés après avoir actionné **[OK]**.



Remarque:

Vérifiez la distance entre capteur et surface du produit. La saisie d'une fausse valeur (trop grande) entraîne la mémorisation du niveau actuel comme signal parasite. Dans ce cas, le capteur ne pourra plus mesurer le niveau dans cette plage.

Si une élimination des signaux parasites avait déjà été créée dans le capteur, la fenêtre de menu suivante apparaît lors de la sélection de "*Élimination des signaux parasites*" :



Supprimer : une élimination des signaux parasites déjà créée sera complètement supprimée. Ceci est judicieux lorsque l'élimination des signaux parasites n'est plus adaptée aux éléments techniques de la cuve.

Étendre : une élimination des signaux parasites existante est étendue. Ceci est judicieux, par exemple, lorsque une élimination des signaux parasites a été effectuée à un niveau trop haut et il n'était donc pas possible de mesurer tous les échos parasites. Si vous sélectionnez "Étendre", la distance par rapport à la surface du produit de l'élimination des signaux parasites est affichée. Cette valeur peut alors être modifiée et l'élimination des signaux parasites peut être étendue à cette zone.

5.4 Aperçu des menus

Mise en service

Option du menu	Paramètres	Réglage d'usine
Adresse de l'appareil		126
Nom de la voie de mesure		Capteur
Unités	Distance	m
	Température	°C
	Unité SV2	Distance en m
Application	Produit	Cailloux/galets
	Application	Silo
	Fond de la cuve	Plat
	Hauteur de la cuve	120 m
Réglage	Réglage min.	120 m 0,00 %
	Réglage max.	0,000 m(d) 100,00 %
AI FB1 Channel		PV (lin. pour cent)
Unité de calibrage AI FB1		Hauteur %
Calibrage AI FB1		0,00 lin %, 0,00 % 100,00 lin %, 100,00 %
Atténuation AI FB1		0 s

Option du menu	Paramètres	Réglage d'usine
Adresse de l'appareil		126
Sortie courant	Sortie de courant - Mode	Courbe caractéristique de sortie 4 ... 20 mA Comportement en cas de défaut ≤ 3,6 mA
	Sortie de courant - Min./Max.	3,8 mA 20,5 mA
Bloquer le paramétrage		Débloquée

Afficheur

Option du menu	Réglage d'usine
Langue du menu	Spécifique à la commande
Valeur d'affichage 1	Hauteur de remplissage en %
Valeur d'affichage 2	Température de l'électronique en °C
Éclairage	Allumé(e)

Diagnostic

Option du menu	Paramètres	Réglage d'usine
État appareil		-
Index suiveur	Distance	-
	Fiabilité de mesure	-
Fonction index suiveur autres	Température	-
Affichage de la courbe	Courbe échos	-
	Élimination des signaux parasites	-
Simulation		Pour cent
Mémoire des courbes échos		Pour cent

Autres réglages

Option du menu	Paramètres	Réglage d'usine
Date/Heure		Date actuelle/heure actuelle
Reset		-
Copier réglages appareils		-

Option du menu	Paramètres	Réglage d'usine
Calibrage	Grandeur de calibrage	Volume en l
	Format de calibrage	0 % correspond à 0 l 100 % correspondent à 0 l
Sortie courant 1	Sortie courant - Grandeur	Pourcentage linéarisation - Niveau
	Sortie de courant - Réglage	0 ... 100 % correspond à 4 ... 20 mA
Sortie courant 2	Sortie courant - Grandeur	Pourcentage linéarisation - Niveau
	Sortie de courant - Réglage	0 ... 100 % correspond à 4 ... 20 mA
Élimination des signaux parasites		-
Linéarisation		Linéaire
Paramètres spéciaux		-

Info

Option du menu	Paramètres
Nom de l'appareil	VEGAPULS 6.
Version d'appareil	Version du matériel et du logiciel
Date de calibrage usine	Date
Numéro d'identification du Profibus	Spécifique au capteur
Caractéristiques du capteur	Caractéristiques spécifiques à la commande

6 Mettre en service avec un smartphone/une tablette, un PC/un ordinateur portable via Bluetooth

6.1 Préparations

Activer le Bluetooth

Assurer que la fonction Bluetooth du module de réglage et d'affichage est activée. Le commutateur sur le dessous doit se trouver sur "On" à cet effet.

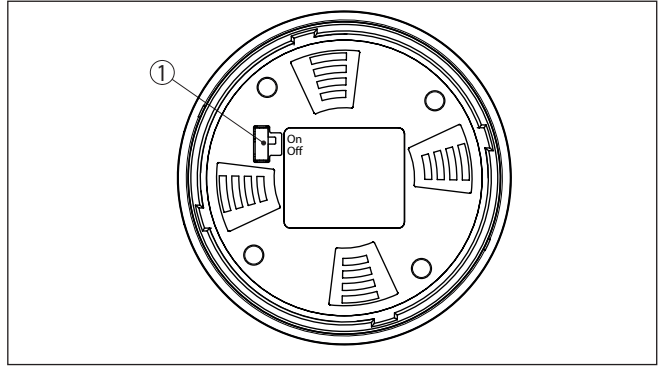


Fig. 13: Activer le Bluetooth

1 Commutateur

On = Bluetooth actif

Off = Bluetooth pas actif

Modifier le PIN du capteur

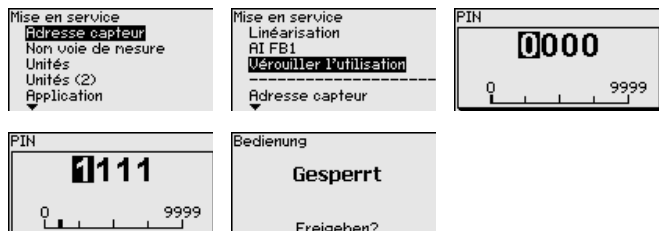
Le concept de sécurité du paramétrage Bluetooth impose la modification du PIN du capteur défini en usine, ce qui empêche tout accès non autorisé au capteur.

Le réglage d'usine du PIN du capteur est "0000". Modifier tout d'abord le PIN du capteur dans le menu de configuration du capteur, par ex. en "1111" :

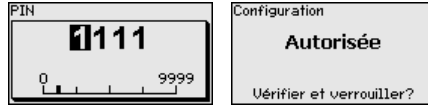
1. Aller à la mise en service au moyen du paramétrage étendu



2. Bloquer le paramétrage, pour cela modifier le PIN du capteur



3. Débloquer le paramétrage, pour ce faire saisir de nouveau le PIN du capteur



Le réglage du capteur via le module de réglage/affichage ou PACTware/DTM au moyen de VEGACONNECT est ainsi de nouveau débloqué. Le PIN modifié reste valide pour l'accès (authentification) avec Bluetooth.



Remarque:

L'accès Bluetooth ne peut être établi que lorsque le PIN actuel de capteur est différent du réglage d'usine "0000". Cet accès est possible aussi bien avec le réglage désactivé qu'avec le réglage activé.

6.2 Établir la connexion

Préparations

Smartphone/tablette

Démarrez l'appli de réglage et sélectionnez la fonction "Mise en service". Le smartphone/la tablette recherche automatiquement des appareils dotés de la fonction Bluetooth dans l'environnement.

PC/ordinateur portable

Démarrez le PACTware et l'assistant de projet VEGA. Sélectionnez la recherche d'appareils via Bluetooth et démarrez la fonction de recherche. L'appareil recherche automatiquement des appareils à capacité Bluetooth dans l'environnement.

Établir la connexion

Le message " *Recherche d'appareils en cours*" est affiché. Tous les appareils trouvés sont répertoriés dans la fenêtre de réglage. La recherche est poursuivie automatiquement en continu.

Sélectionnez l'appareil souhaité dans la liste d'appareils. Le message " *Connexion en cours*" est affiché.

Authentifier

Pour le tout premier établissement de la connexion, l'appareil de réglage et d'affichage et le capteur doivent s'authentifier mutuellement. Une fois l'authentification réalisée, il ne sera plus nécessaire d'y procéder de nouveau pour les connexions futures.

Entrez aux fins d'authentification le PIN de capteur à quatre chiffres dans la prochaine fenêtre de menu.

6.3 Paramétrage du capteur

Le paramétrage du capteur est effectué au moyen de l'application de réglage avec le smartphone/la tablette ou sur le DTM avec le PC/l'ordinateur portable.

Vue d'application

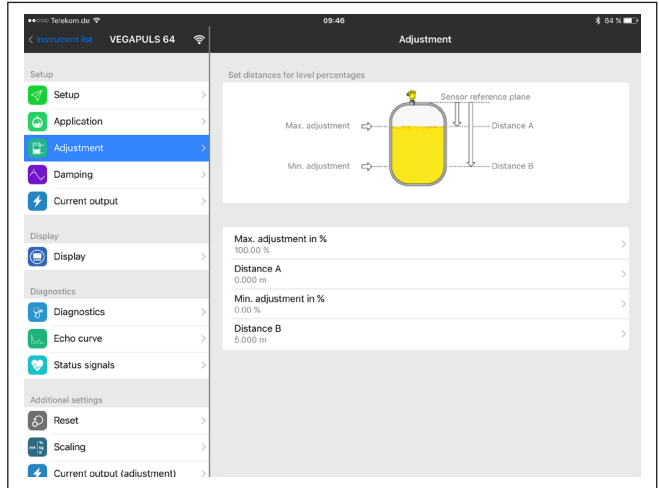


Fig. 14: Exemple de vue de l'appli - Mise en service réglage du capteur

7 Annexe

7.1 Caractéristiques techniques

Remarque relative aux appareils homologués

Dans le cas des appareils homologués (par ex. avec agrément Ex), ce sont les caractéristiques techniques dans les consignes de sécurité respectives qui s'appliquent. Celles-ci peuvent dévier des données répertoriées ici par ex. au niveau des conditions process ou de l'alimentation tension.

Tous les documents des agréments peuvent être téléchargés depuis notre page d'accueil.

Caractéristiques électromécaniques - version IP66/IP67 et IP66/IP68 (0,2 bar)

Options de l'entrée de câble

- Entrée de câble M20 x 1,5; ½ NPT
- Presse-étoupe M20 x 1,5; ½ NPT (ø du câble voir tableau en bas)
- Obturateur M20 x 1,5; ½ NPT
- Bouchon fileté ½ NPT

Matériau presse-étoupe	Matériau pour l'insert du joint	Diamètre du câble				
		4,5 ... 8,5 mm	5 ... 9 mm	6 ... 12 mm	7 ... 12 mm	10 ... 14 mm
PA	NBR	-	●	●	-	●
Laiton nickelé	NBR	●	●	●	-	-
Acier inox	NBR	-	●	●	-	●

Section des conducteurs (bornes auto-serrantes)

- Âme massive/torsadée 0,2 ... 2,5 mm² (AWG 24 ... 14)
- Âme torsadée avec embout 0,2 ... 1,5 mm² (AWG 24 ... 16)

Tension d'alimentation

Tension de service U _B	9 ... 32 V DC
Tension de service - avec Bluetooth activé	11,6 ... 32 V CC
Tension de service U _B avec éclairage actif	13,5 ... 32 V DC
Nombre de capteurs max. par coupleur de segments DP/PA	32



Date d'impression:

Les indications de ce manuel concernant la livraison, l'application et les conditions de service des capteurs et systèmes d'exploitation répondent aux connaissances existantes au moment de l'impression.

Sous réserve de modifications

© VEGA Grieshaber KG, Schiltach/Germany 2021



47256-FR-210628

VEGA Grieshaber KG
Am Hohenstein 113
77761 Schiltach
Allemagne

Tél. +49 7836 50-0
E-mail: info.de@vega.com
www.vega.com