

Instrucciones de servicio

Controlador de un canal para la
detección de nivel para sensores de
4 ... 20 mA

VEGATOR 141



Document ID: 46838



VEGA

Índice

1	Acerca de este documento	4
1.1	Función	4
1.2	Grupo destinatario.....	4
1.3	Simbología empleada	4
2	Para su seguridad	5
2.1	Personal autorizado	5
2.2	Uso previsto	5
2.3	Aviso contra uso incorrecto	5
2.4	Instrucciones generales de seguridad.....	5
2.5	Instrucciones de seguridad para zonas Ex.....	6
3	Descripción del producto	7
3.1	Estructura.....	7
3.2	Principio de operación.....	7
3.3	Ajuste	8
3.4	Embalaje, transporte y almacenaje	8
4	Montaje	9
4.1	Instrucciones generales	9
5	Conectar a la alimentación de tensión	10
5.1	Preparación de la conexión	10
5.2	Modo de entrada activo/pasivo	11
5.3	Pasos de conexión	11
5.4	Esquema de conexión.....	12
5.5	Ejemplo de conexión funcionamiento mixto activo/pasivo.....	12
6	Puesta en marcha	14
6.1	Sistema de configuración.....	14
6.2	Elementos de configuración.....	14
6.3	Ajuste del punto de conmutación con sensor 4 ... 20 mA (continuo)	16
6.4	Ajuste del punto de conmutación con sensor capacitivo (nivel límite)	17
6.5	Prueba periódica	18
6.6	Diagrama de funcionamiento	19
7	Diagnóstico y Servicio	21
7.1	Mantenimiento	21
7.2	Eliminar fallos.....	21
7.3	Diagnóstico, mensajes de error.....	21
7.4	Procedimiento en caso de reparación	22
8	Desmontaje	24
8.1	Pasos de desmontaje.....	24
8.2	Eliminar	24
9	Certificados y homologaciones	25
9.1	Aprobaciones para zonas Ex.....	25
9.2	Conformidad	25
9.3	Conformidad SIL (opcional)	25
9.4	Sistema de gestión ambiental	25
10	Anexo	26
10.1	Datos técnicos	26

10.2 Dimensiones	28
10.3 Derechos de protección industrial	29
10.4 Marca registrada	29

Documentación adicional



Información:

En dependencia de la versión dentro del alcance de suministro hay una documentación suplementaria. La misma se puede consultar en el capítulo "*Descripción del producto*".

Estado de redacción: 2024-02-05

1 Acerca de este documento

1.1 Función

Las presentes instrucciones ofrecen la información necesaria para el montaje, la conexión y la puesta en marcha, así como importantes indicaciones para el mantenimiento, la eliminación de fallos, la seguridad y el recambio de piezas. Por ello es necesario proceder a su lectura antes de la puesta en marcha y guardarlas en todo momento al alcance de la mano en las proximidades inmediatas del equipo como parte integrante del producto.

1.2 Grupo destinatario

Estas instrucciones están dirigidas a personal cualificado y especializado. El contenido de estas instrucciones debe estar al alcance del personal cualificado y tienen que ser aplicadas.

1.3 Simbología empleada



ID de documento

Este símbolo en la portada de estas instrucciones indica la ID (identificación) del documento. Entrando la ID de documento en www.vega.com se accede al área de descarga de documentos.



Información, indicación, consejo: Este símbolo hace referencia a información adicional útil y consejos para un trabajo exitoso.



Nota: Este símbolo hace referencia a información para prevenir fallos, averías, daños en equipos o sistemas.



Atención: El incumplimiento de las indicaciones marcadas con este símbolo puede causar daños personales.



Atención: El incumplimiento de las indicaciones marcadas con este símbolo puede causar lesiones graves o incluso la muerte.



Peligro: El incumplimiento de las indicaciones marcadas con este símbolo puede causar lesiones graves o incluso la muerte.



Aplicaciones Ex

Este símbolo caracteriza instrucciones especiales para aplicaciones Ex.



Lista

El punto precedente caracteriza una lista sin secuencia obligatoria



Secuencia de procedimiento

Los números precedentes caracterizan pasos de operación secuenciales.



Eliminación

Este símbolo caracteriza instrucciones especiales para la eliminación.

2 Para su seguridad

2.1 Personal autorizado

Todas las operaciones descritas en esta documentación tienen que ser realizadas exclusivamente por personal cualificado y autorizado. Al realizar trabajos en y con el equipo hay que llevar siempre el equipo de protección requerido.

2.2 Uso previsto

El VEGATOR 141 es un controlador universal para la conexión de sensores de 4 ... 20 mA.

Informaciones detalladas sobre el campo de aplicación se encuentran en el capítulo "*Descripción del producto*".

La seguridad del funcionamiento del instrumento está dada solo en caso de un uso previsto según las especificaciones del manual de instrucciones, así como según como las instrucciones complementarias que pudiera haber.

2.3 Aviso contra uso incorrecto

En caso de un uso inadecuado o no previsto de este equipo, es posible que del mismo se deriven riesgos específicos de cada aplicación, por ejemplo un rebose del depósito debido a un mal montaje o mala configuración. Esto puede tener como consecuencia daños materiales, personales o medioambientales. También pueden resultar afectadas las propiedades de protección del equipo.

2.4 Instrucciones generales de seguridad

El equipo se corresponde con el nivel del desarrollo técnico bajo consideración de las prescripciones y directivas corrientes. Solo se permite la operación del mismo en un estado técnico impecable y seguro. La empresa operadora es responsable de una operación sin fallos del equipo. En caso de un empleo en medios agresivos o corrosivos en los que un mal funcionamiento del equipo puede dar lugar a posibles riesgos, la empresa operadora tiene que asegurarse de la corrección del funcionamiento por medio de medidas apropiadas.

Hay que observar las indicaciones de seguridad de este manual de instrucciones, las normas de instalación específicas del país y las normas de seguridad y de prevención de accidentes vigentes.

Por razones de seguridad y de garantía, toda manipulación que vaya más allá de lo descrito en el manual de instrucciones tiene que ser llevada a cabo exclusivamente por parte de personal autorizado por nosotros. Están prohibidas explícitamente las remodelaciones o los cambios realizados por cuenta propia. Por razones de seguridad, solo se permite el empleo de los accesorios mencionados por nosotros.

Para evitar posibles riesgos, hay que atender a los símbolos e indicaciones de seguridad puestos en el equipo.

2.5 Instrucciones de seguridad para zonas Ex

En aplicaciones en zonas con riesgo de explosión (Ex) solo se permite el empleo de equipos con la correspondiente homologación Ex. Observe al respecto las indicaciones de seguridad específicas Ex. Forman parte de la documentación del equipo y se entregan con todos los equipos con homologación Ex.

3 Descripción del producto

3.1 Estructura

Material suministrado

El material suministrado incluye:

- Controlador VEGATOR 141

El resto del material suministrado comprende:

- Documentación
 - "Instrucciones de seguridad" específicas EX (para versiones Ex)
 - Safety Manual (para versiones SIL)
 - Otras certificaciones en caso necesario



Información:

En estas instrucciones se describen también características técnicas opcionales del equipo. El volumen de suministro correspondiente resalta de la especificación del pedido.

Placa de tipos

La placa de características contiene los datos más importantes para la identificación y empleo del instrumento.

- Tipo de instrumento
- Información sobre aprobaciones
- Informaciones para la configuración
- Datos técnicos
- Número de serie de los equipos
- Código QR para la identificación del equipo
- Información del fabricante

Documentos y software

Existen las siguientes posibilidades para encontrar datos de pedido, documentos o software relativos a su equipo:

- Vaya a "www.vega.com" e introduzca el número de serie de su dispositivo en el campo de búsqueda.
- Escanee el código QR en la placa de características.
- Abra la VEGA Tools app e introduzca el número de serie en "**Documentación**".

3.2 Principio de operación

Rango de aplicación

El VEGATOR 141 es un controlador de un canal para la detección de nivel de sensores de 4 ... 20 mA. A través del relé integrado se pueden solucionar tareas fáciles de regulación y de control. Aplicaciones típicas son funciones de monitoreo tales como protección contra el desbordamiento y contra la marcha en seco. Opcionalmente hay disponible un relé de fallo.

Principio de funcionamiento

El controlador VEGATOR 141 alimenta el sistema de sensor conectado y evalúa al mismo tiempo sus señales de medición. Se supervisa continuamente cada una de las entradas por si se produjera una rotura de conductor o un cortocircuito. Además se procesan las señales de fallo provenientes del sensor.

Se mide y evalúa la corriente de un sensor de 4 ... 20 mA conectado. Por medio de un potenciómetro es posible ajustar el punto de conmutación a una corriente cualquiera. Los relés de salida se excitan cuando se alcanza esa corriente en dependencia del modo de funcionamiento ajustado.

3.3 Ajuste

Todos los elementos de manejo están dispuestos debajo de una tapa frontal plegable. Por medio de un bloque de interruptores DIL es posible ajustar el modo de funcionamiento y el retardo de conexión. Por medio de un potenciómetro es posible ajustar el punto de conmutación del relé.

3.4 Embalaje, transporte y almacenaje

Embalaje

Su equipo está protegido por un embalaje durante el transporte hasta el lugar de empleo. Aquí las solicitaciones normales a causa del transporte están aseguradas mediante un control basándose en la norma DIN EN 24180.

El embalaje exterior es de cartón, compatible con el medio ambiente y reciclable. En el caso de versiones especiales se emplea adicionalmente espuma o película de PE. Deseche los desperdicios de material de embalaje a través de empresas especializadas en reciclaje.

Transporte

Hay que realizar el transporte, considerando las instrucciones en el embalaje de transporte. La falta de atención puede tener como consecuencia daños en el equipo.

Inspección de transporte

Durante la recepción hay que comprobar inmediatamente la integridad del alcance de suministros y daños de transporte eventuales. Hay que tratar correspondientemente los daños de transporte o los vicios ocultos determinados.

Almacenaje

Hay que mantener los paquetes cerrados hasta el montaje, y almacenados de acuerdo de las marcas de colocación y almacenaje puestas en el exterior.

Almacenar los paquetes solamente bajo esas condiciones, siempre y cuando no se indique otra cosa:

- No mantener a la intemperie
- Almacenar seco y libre de polvo
- No exponer a ningún medio agresivo
- Proteger de los rayos solares
- Evitar vibraciones mecánicas

Temperatura de almacenaje y transporte

- Temperatura de almacenaje y transporte ver "*Anexo - Datos técnicos - Condiciones ambientales*"
- Humedad relativa del aire 20 ... 85 %

4 Montaje

4.1 Instrucciones generales

Posibilidades de montaje

El VEGATOR 141 está diseñado para el montaje en carril (carril de sombrero 35 x 7,5 según DIN EN 50022/60715). El tipo de protección IP 20 lo hace adecuado para el montaje dentro de armarios de control. Todos los equipos se pueden montar horizontal y verticalmente.



Indicaciones:

Con el montaje a ras de varios equipos sin distancia de separación entre sí, la temperatura ambiente en el lugar de montaje de varios equipos no debe exceder los 60 °C. En la zona de las ranuras de ventilación hay que respetar una distancia de 2 cm como mínimo con respecto al siguiente componente.



El VEGATOR 141 en versión Ex es un medio de producción suplementario con seguridad intrínseca y no puede instalarse en áreas con riesgo de explosión. Un funcionamiento sin peligros se garantiza solamente observando las instrucciones de servicio y el certificado de examen de tipo UE. No se permite abrir el VEGATOR 141.

Durante el montaje hay que garantizar una distancia de 50 mm (Medida del hilo) hacia los terminales con seguridad intrínseca.

Condiciones ambientales

El dispositivo es adecuado para las condiciones ambientales normales y ampliadas de conformidad con la norma DIN/EN/BS EN/IEC/ANSI/ISA/UL/CSA 61010-1.

Comprobar que se cumplan las condiciones ambientales y ambientales especificadas en el capítulo "*Datos técnicos*".

5 Conectar a la alimentación de tensión

5.1 Preparación de la conexión

Instrucciones de seguridad

Prestar atención fundamentalmente a las instrucciones de seguridad siguientes:



Advertencia:

Conectar solamente en estado libre de tensión.

- Conectar solamente en estado libre de tensión
- En caso de esperarse sobrecargas de voltaje, hay que montar equipos de protección contra sobrecarga



Indicaciones:

Instale un dispositivo de desconexión bien accesible para el equipo. El dispositivo de desconexión tiene que estar marcado como tal para el equipo (IEC/EN61010).

Instrucciones de seguridad para aplicaciones Ex



En áreas con peligro de explosión hay que atender las prescripciones, los certificados de conformidad y de control de tipos correspondientes de los sensores y equipos de alimentación.

Alimentación de tensión

Los datos para la alimentación de tensión se indican en el capítulo "Datos técnicos".

Cable de conexión

La alimentación de tensión del VEGATOR 141 se conecta con cable comercial según las normas nacionales específicas de instalación.

Los sensores se conectan con cable comercial de dos hilos sin blindaje. En caso de esperarse interferencias electromagnéticas, superiores a los valores de comprobación de la norma EN 61326 para zonas industriales, hay que emplear cable blindado.

Asegúrese de que el cable utilizado tiene la resistencia a la temperatura y la seguridad contra incendios requerida para la temperatura ambiente máxima producida.

Blindaje del cable y conexión a tierra

Conectar el blindaje del cable a tierra por ambos extremos. En el sensor hay que conectar el blindaje directamente al terminal interno de puesta a tierra. El terminal externo de puesta a tierra en la carcasa del sensor tiene que estar conectado con baja impedancia a la conexión equipotencial.

En caso de esperarse corrientes equipotenciales, hay que realizar la conexión por el lado de evaluación a través de un condensador cerámico (p. Ej 1 nF, 1500 V). Las corrientes equipotenciales de baja frecuencia se interrumpen ahora, sin embargo se conserva el efecto protector para las señales parásitas de alta frecuencia.

**Cable de conexión
para aplicaciones
Ex**

En el caso de aplicaciones Ex hay que tener en cuenta las especificaciones de montaje. Especialmente hay que asegurar, que no fluya ninguna corriente equipotencial por el blindaje del cable. En caso de puesta a tierra por ambos extremos esto se logra, mediante el empleo del condensador descrito anteriormente o mediante una conexión equipotencial individual.

5.2 Modo de entrada activo/pasivo

A través de los terminales de conexión se puede seleccionar entre modo de operación pasivo o activo de la entrada de datos de medición.

- En el modo de servicio activo el VEGATOR 141 suministra la alimentación de tensión para el sistema de sensores conectados. La alimentación y la transmisión del valor de medición se realizan por la misma línea de dos hilos. Ese modo de funcionamiento ha sido previsto para la conexión de convertidores de medición sin alimentación de tensión individual (Sensores en versión de dos hilos).
- En el modo de funcionamiento pasivo no se produce una alimentación del sistema de sensor, sino que sólo se transmite el valor medido. Esta entrada ha sido prevista para la conexión de convertidores de medición con una alimentación de tensión propia separada (sensores del modelo de cuatro hilos). Además, el VEGATOR 141 puede conectarse en bucle a un circuito de corriente ya presente al igual que un amperímetro convencional. De este modo es posible que un solo sensor se comunique también con varios controladores con objeto de registrar niveles diferentes.



Indicaciones:

En el caso de un VEGATOR 141 versión Ex la entrada pasiva no está disponible por razones técnicas de homologación.

5.3 Pasos de conexión

En caso necesario los terminales de conexión enchufables se pueden sacar para una conexión más cómoda. Para la conexión eléctrica proceda de la forma siguiente:

1. Montar el equipo según la descripción del capítulo anterior
2. Conectar el cable del sensor a los terminales 1/2, poniendo blindaje en caso necesario
3. Conectar la alimentación de tensión (desconectada de la corriente) a los terminales 16/17
4. Conectar el relé en el terminal 10/11/12
5. En la opción con relé de fallo: Conectar el relé en el terminal 13/14/15

Con ello queda establecida la conexión eléctrica.

5.4 Esquema de conexión

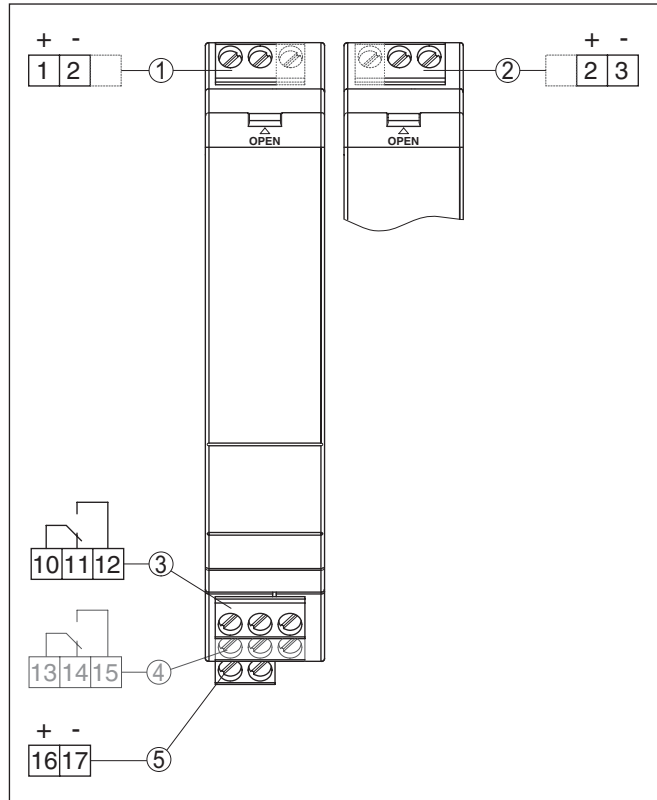


Fig. 1: Esquema de conexión VEGATOR 141

- 1 Circuito del sensor (4 ... 20 mA), entrada activa
- 2 Circuito del sensor (4 ... 20 mA), entrada pasiva¹⁾
- 3 Salida de relé
- 4 Relé de fallo (opcional)
- 5 Alimentación de tensión



Información:

Si es necesario, los bornes de conexión pueden sacarse hacia adelante. Esto puede resultar conveniente cuando se dispone de poco espacio o para el recambio de un equipo.

5.5 Ejemplo de conexión funcionamiento mixto activo/pasivo

Con este tipo de conexión, un solo sensor puede comunicar con varios controladores, con lo que es posible registrar niveles diferentes.

¹⁾ No disponible en la versión Ex (a prueba de explosión).

Este tipo de conexión no es posible con aplicaciones Ex, ya que en los equipos Ex no está disponible la entrada pasiva.



Indicaciones:

La resistencia interior de la entrada pasiva ha de ser contemplada como una carga de 100 Ω al conectar varios equipos.

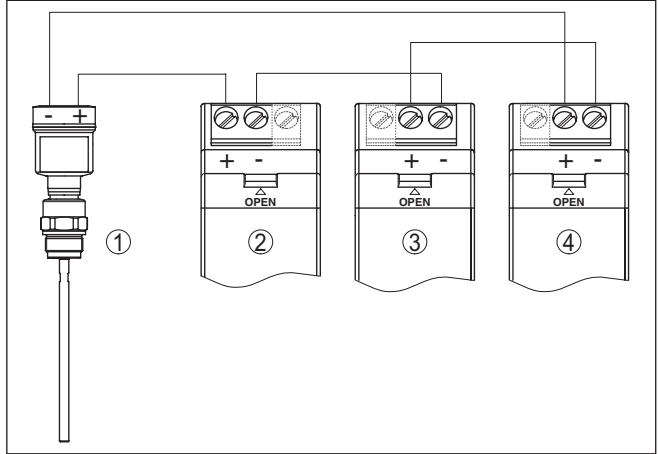


Fig. 2: Ejemplo de conexión funcionamiento mixto activo/pasivo

- 1 Sensor
- 2 VEGATOR 141, entrada activa
- 3 VEGATOR 141, entrada pasiva
- 4 VEGATOR 141, entrada pasiva

6 Puesta en marcha

6.1 Sistema de configuración

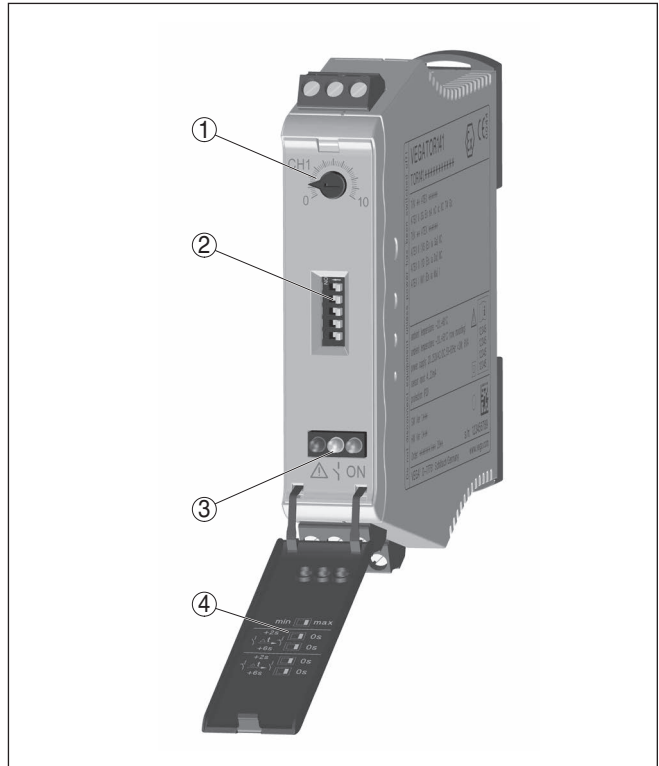


Fig. 3: Elementos de indicación y ajuste

- 1 Potenciómetro para el ajuste del punto de conmutación
- 2 Bloque de interruptores DIL
- 3 Lámparas de control (LEDs)
- 4 Diafragma frontal plegable

6.2 Elementos de configuración

Lámparas de control

Las lámparas de control (LED) en la placa frontal indican disposición de servicio, estado de conexión y señal de fallo.

- Verde
 - Lámpara de control de servicio
 - Tensión de red conectada, el equipo está en funcionamiento
- Rojo
 - Lámpara de aviso de fallo
 - Fallo en el circuito del sensor por defecto del sensor o defecto del cable

- En caso de un fallo el relé se queda sin corriente
- **Amarillo**
 - Lámpara de control del relé
 - Se ilumina con el relé en estado de actividad (bajo corriente)

Tapa frontal

Los elementos de configuración están detrás de la tapa frontal abatible. Para abrir emplear un destornillador pequeño en combinación con la ranura en la parte superior de la tapa frontal. Para cerrar apriete bien la tapa por debajo y por arriba en la placa frontal, hasta que los dos talones de retención enclaven perceptiblemente.

Bloque de interruptores DIL

El bloque de interruptores DIL está localizado detrás de la tapa frontal. Los diferentes interruptores DIL están ocupados de la forma siguiente

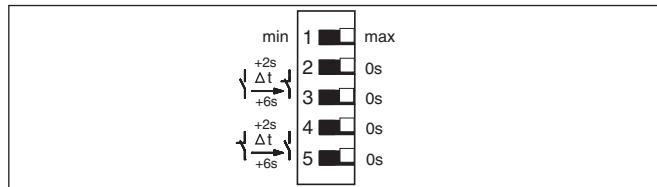


Fig. 4: Interruptor DIL VEGATOR 141

- 1 Modo (conmutación mín./máx.)
- 2 Retardo de conexión 2 segundos
- 3 Retardo de conexión 6 segundos
- 4 Retardo de desconexión 2 segundos
- 5 Retardo de desconexión 6 segundos

Modo (conmutación mín./máx.)

Mediante el conmutador mín./máx se ajusta el modo deseado (detección de nivel mínimo o protección contra marcha en seco o detección de nivel máximo o protección contra sobrellenado)

- **Protección contra marcha en seco:** El relé se desconecta cuando el nivel de llenado pasa a estar por debajo del mín. (estado seguro sin corriente), conectándose nuevamente el nivel pasa a estar por encima del mín. (punto de conexión > punto de desconexión)
- **Protección antidesbordamiento:** El relé se desconecta cuando se excede el nivel máx. de llenado (estado seguro sin corriente), y se conecta nuevamente cuando el nivel de llenado pasa a estar por debajo del máx. (punto de conexión < punto de desconexión)



Indicaciones:

La selección del modo de funcionamiento en el controlador es correcta sólo cuando en el sensor está ajustada la característica 4 ... 20 mA.

Conexión/desconexión retardada

A través de ese interruptor se puede retardar la conmutación del relé por el tiempo ajustado. Eso puede ser aconsejable p. Ej. para superficies de producto agitadas, para evitar una instrucción de conexión indeseada. El retardo de conexión/desconexión se puede ajustar de

forma independiente entre si. Si están conectados ambos interruptores p. Ej. el retardo de conexión, se suman los dos tiempos. De esta forma se pueden ajustar tiempos de retardo de 2, 6 o 8 segundos.



Información:

Tenga en cuenta que el retardo de activación del sensor y del instrumento de acondicionamiento de señal se acumula.

Potenciómetro para el ajuste del punto de conmutación

A través de un potenciómetro se ajusta el punto de conmutación del relé. Una descripción más detallada se puede encontrar en función del modo de operación y de los sensores usados en los siguientes capítulos.

6.3 Ajuste del punto de conmutación con sensor 4 ... 20 mA (continuo)

En caso de aplicación de un sensor de 4 ... 20 mA de medición continua, el puntos de conmutación se puede poner en cualquier punto entre 0 ... 100 %. En función del modo de operación ajustar el puntos de conmutación según se describe a continuación.

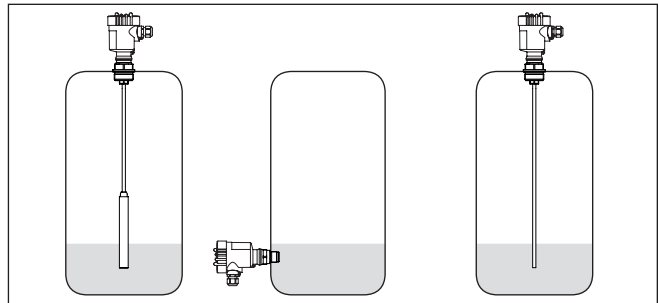


Fig. 5: Ejemplos de aplicación con sensor 4 ... 20 mA (transmisor de presión o sonda de medición capacitiva de varilla)

Protección contra sobrellenado (Funcionamiento máx.)

1. Asegúrese de que en el bloque de interruptores DIL el interruptor 1 está puesto en "máx.". Los interruptores para retardo de conexión y desconexión deben estar en "0 s".
2. Ajuste el potenciómetro en el tope derecho, el LED amarillo se enciende
3. Llenar el depósito hasta el nivel máximo deseado
4. Gire el potenciómetro lentamente en sentido antihorario hasta que el LED amarillo se apague, el controlador está ahora listo para la operación

Protección contra marcha en seco (Funcionamiento mín.)

1. Asegúrese de que en el bloque de interruptores DIL el interruptor 1 está puesto en "mín.". Los interruptores para retardo de conexión y desconexión deben estar en "0 s".
2. Ajuste el potenciómetro en el tope izquierdo, el LED amarillo se enciende
3. Vaciar el depósito hasta el nivel mínimo deseado

4. Gire el potenciómetro lentamente en sentido horario hasta que el LED amarillo se apague, el controlador está ahora listo para la operación

6.4 Ajuste del punto de conmutación con sensor capacitivo (nivel límite)

Cuando se utiliza un sensor de nivel capacitivo, el punto de conmutación se determina principalmente por la posición de instalación. A través del potenciómetro, se adapta el punto de conmutación para el medio a medir. Por favor, consulte también el manual de instrucciones del sensor, en particular, su ajuste de sensibilidad. Dependiendo del modo que haya seleccionado ajustar ahora el punto de conmutación según se describe a continuación.



Indicaciones:

Con el fin de ajustar un puntos de conmutación fiable y exacto, hay que llenar el depósito (Sensor descubierto y cubierto). Si esto no es posible, puede realizar el ajuste hasta el paso 4 con el depósito vacío y "buscar" aquí el puntos de conmutación (aproximado). Comprobar o ajustar el puntos de conmutación en un momento posterior, cuando el sensor esté cubierto durante el funcionamiento.

Protección contra sobrellenado (Funcionamiento máx.)

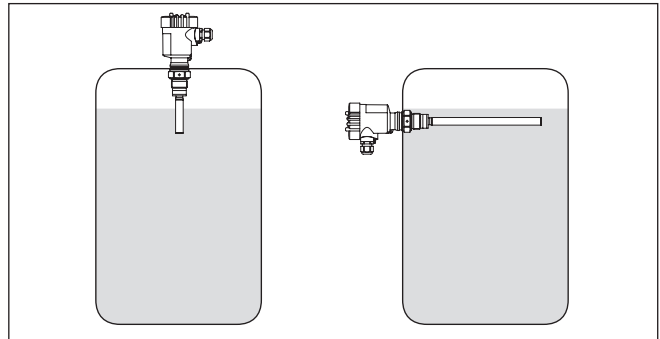


Fig. 6: Ejemplos de aplicación protección antidesbordamiento con interruptor de nivel capacitivo

1. Asegúrese de que en el bloque de interruptores DIL el interruptor 1 está puesto en "máx.". Los interruptores para retardo de conexión y desconexión deben estar en "0 s".
2. El depósito debe estar vacío o el sensor no puede estar cubierto
3. Ajuste el potenciómetro en el tope izquierdo, el LED amarillo se apaga
4. Girar el potenciómetro lentamente, siempre en sentido horario hasta que el LED amarillo se encienda, anote esa posición del potenciómetro.
5. Continuar llenando el depósito hasta que el sensor esté completamente cubierto, el LED amarillo se apague.

6. Girar el potenciómetro lentamente, siempre en sentido horario hasta que el LED amarillo se encienda nuevamente, anote esa posición del potenciómetro.
7. A partir de las dos anotaciones, determinar el promedio y ajustar éste en el potenciómetro; el controlador está ahora listo para la operación

Protección contra marcha en seco (Funcionamiento mín.)

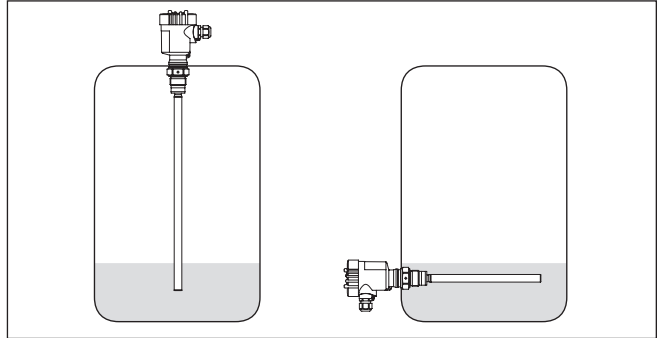


Fig. 7: Ejemplos de aplicación protección contra marcha en seco con interruptor de nivel capacitivo

1. Asegúrese de que en el bloque de interruptores DIL el interruptor 1 está puesto en "mín.". Los interruptores para retardo de conexión y desconexión deben estar en "0 s".
2. El depósito debe estar vacío o el sensor no puede estar cubierto
3. Ajuste el potenciómetro en el tope izquierdo, el LED amarillo se enciende
4. Girar el potenciómetro lentamente, siempre en sentido horario hasta que el LED amarillo se apague, anote esa posición del potenciómetro.
5. Continuar llenando el depósito hasta que el sensor esté completamente cubierto, el LED amarillo se enciende.
6. Girar el potenciómetro lentamente, siempre en sentido horario hasta que el LED amarillo se apague nuevamente, anote esa posición del potenciómetro.
7. A partir de las dos anotaciones, determinar el promedio y ajustar éste en el potenciómetro; el controlador está ahora listo para la operación

6.5 Prueba periódica



Indicaciones:

Al manipular sustancias peligrosas para el medio ambiente o para la salud de las personas hay que tomar las medidas oportunas para evitar la puesta en peligro del medio ambiente o de las personas. Por ello, después de concluir la puesta en funcionamiento hay que

asegurarse de que el equipo funciona correctamente por medio del examen de prueba (Proof Test) que se describe a continuación.

- **Detección de rotura de cable:** Separe el cable del sensor mientras que dura la prueba
 - El LED de aviso de fallo rojo tiene que iluminarse
 - El relé tiene que estar desenergizado
- **Detección de cortocircuito:** Cortocircuite el cable del sensor mientras que dure esta prueba
 - El LED de aviso de fallo rojo tiene que iluminarse
 - El relé tiene que estar desenergizado
- **Comprobación de punto de conmutación (protección anti-desbordamiento):** Llene el depósito hasta el punto de conmutación ajustado
 - El relé correspondiente tiene que desenergizarse cuando se alcanza el punto de conmutación
- **Comprobación de punto de conmutación (protección contra marcha en seco):** Vacíe el depósito hasta el punto de conmutación ajustado
 - El relé correspondiente tiene que desenergizarse cuando se alcanza el punto de conmutación

6.6 Diagrama de funcionamiento

El siguiente diagrama ofrece una sinopsis de los estados de conmutación en dependencia del modo de funcionamiento ajustado y del nivel de llenado.



Indicaciones:

La selección del modo de funcionamiento en el controlador es correcta sólo cuando en el sensor está ajustada la característica 4 ... 20 mA.

Control de un punto/nivel límite

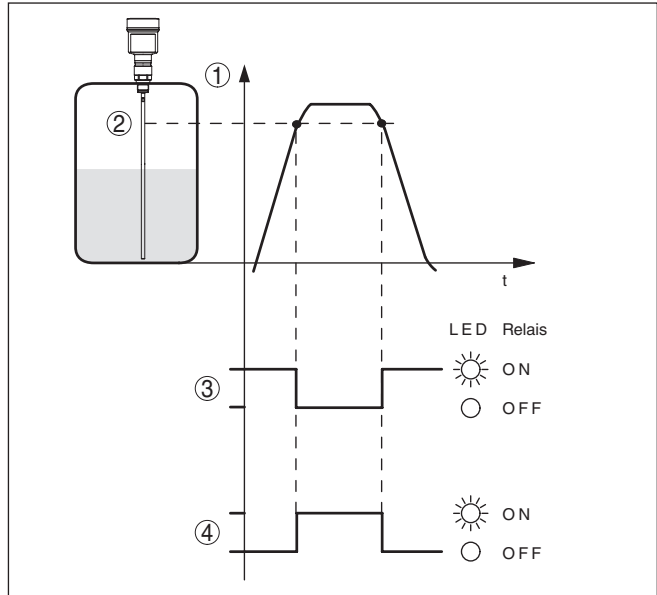


Fig. 8: Diagrama de funcionamiento del control de un punto

- 1 Altura de llenado
- 2 Punto de conmutación
- 3 Modo de funcionamiento protección contra sobrecarga
- 4 Modo de funcionamiento protección contra marcha en seco

En la versión del equipo con relé de fallo, el relé está conectado en el modo de operación regular (sin señal de fallo). El relé se desconecta si se ha presentado un fallo (estado seguro sin corriente).

Bajo las condiciones siguientes, el relé de fallo pasa al estado seguro:

- El sensor avisa de un fallo (corriente de sensor < 3,6 mA o > 21 mA)
- Rotura de línea entre sensor y VEGATOR 141 (corriente de sensor < 3,6 mA)
- Cortocircuito en la entrada del sensor o sensor defectuoso (corriente de sensor > 21 mA)
- El diagnóstico interno del equipo detecta un fallo
- Tensión de alimentación fuera de la especificación

7 Diagnóstico y Servicio

7.1 Mantenimiento

Mantenimiento

En caso un uso previsto, no se requiere mantenimiento especial alguno durante el régimen normal de funcionamiento.

Limpieza

La limpieza contribuye a que sean visibles la placa de características y las marcas en el equipo.

Para ello hay que observar lo siguiente:

- Emplear únicamente productos de limpieza que no dañen la carcasa, la placa de características ni las juntas
- Utilizar sólo métodos de limpieza que se correspondan con el grado de protección

7.2 Eliminar fallos

Comportamiento en caso de fallos

Es responsabilidad del operador de la instalación, la toma de medidas necesarias para la eliminación de los fallos ocurridos.

Causas de fallo

El aparato ofrece un máximo nivel de seguridad de funcionamiento. Sin embargo, durante el funcionamiento pueden presentarse fallos. Esos fallos pueden tener por ejemplo las causas siguientes:

- Valor de medición del sensor incorrecto
- Alimentación de tensión
- Fallos en los cables

Eliminación de fallo

Las primeras medidas son la comprobación de la señal de entrada/salida. La forma de procedimiento se describe a continuación. En muchos casos por esta vía puede determinarse las causas y eliminar los fallos.

Comportamiento después de la eliminación de fallos

En dependencia de la causa de interrupción y de las medidas tomadas hay que realizar nuevamente en caso necesario los pasos de procedimiento descritos en el capítulo "Puesta en marcha".

Línea directa de asistencia técnica - Servicio 24 horas

Si estas medidas no produjeran ningún resultado, en casos urgentes póngase en contacto con la línea directa de servicio de VEGA llamando al número **+49 1805 858550**.

El servicio de asistencia técnica está disponible también fuera del horario normal de trabajo, 7 días a la semana durante las 24 horas. Debido a que ofrecemos este servicio a escala mundial, el soporte se realiza en idioma inglés. El servicio es gratuito, el cliente solo paga la tarifa telefónica normal.

7.3 Diagnóstico, mensajes de error

Señal de fallo

El controlador y los sensores conectados son monitorizados permanentemente durante la operación. Cuando se presentan irregularidades se genera una señal de fallo. En caso de fallo, se ilumina la indicación de aviso de fallo y los relés dejan de tener corriente (estado seguro).

LED rojo de aviso de fallo encendido

Causa	Corrección
Sensor mal conectado	<ul style="list-style-type: none"> ● En las instalaciones Ex hay que prestar atención para que la protección contra explosiones no sea afectada por los equipos de medición empleados ● Medir la corriente y la tensión en la línea de conexión hacia el sensor ● Los fallos en el sensor que producen una variación de corriente inferior a 3,6 mA o superior a 21 mA, provocan una señal de fallo en los controladores ● La tensión en los bornes del sensor tiene que estar dentro del rango especificado. Este rango de tensión se indica en el manual de instrucciones del sensor conectado
Corriente del sensor < 3,6 mA	<ul style="list-style-type: none"> ● Comprobar el controlador ● Comprobar la tensión en los terminales controlador, si es < 17 V, el controlador está defectuoso -> cambiar o enviar a reparación el controlador. ● Con tensión en los terminales > 17 V, desconectar el cable del sensor en el acondicionador de señal y sustituirla por una resistencia de 1 kΩ. Si la indicación de fallo continúa, ello significa que el acondicionador de señal es defectuoso -> cambiar o enviar a reparación el acondicionador de señal. ● Comprobar el sensor o la línea del sensor ● Conectar la línea del sensor nuevamente en el acondicionador de señal y sustituirlo por una resistencia de 1 kΩ. Si la indicación de fallo continúa, la línea del sensor está interrumpida -> sustituir la línea del sensor ● Si no hay ninguna señal de fallo más, entonces el sensor está defectuoso -> cambiar el sensor o enviarlo para reparación
Corriente del sensor > 21 mA	<ul style="list-style-type: none"> ● Comprobar el controlador ● Desconectar la línea del sensor y sustituirla por una resistencia de 1 kΩ. Si la indicación de fallo continúa, el acondicionador de señal es defectuoso -> cambiar o enviar a reparación el acondicionador de señal. ● Comprobar el sensor o la línea del sensor ● Conectar la línea del sensor nuevamente en el acondicionador de señal y sustituirlo por una resistencia de 1 kΩ. Si la indicación de fallo continúa, la línea del sensor está cortocircuitada -> eliminar el cortocircuito o sustituir la línea del sensor ● Si no hay ninguna señal de fallo más, entonces el sensor está defectuoso -> cambiar el sensor o enviarlo para reparación

7.4 Procedimiento en caso de reparación

En nuestra página web encontrará información detallada sobre el procedimiento en caso de reparación.

Para que podamos realizar la reparación rápidamente y sin tener que hacer preguntas, genere allí una hoja de retorno de equipo con los datos de su equipo.

Para ello necesita:

- El número de serie del equipo
- Una breve descripción del problema
- Datos relativos al producto

Imprimir la hoja de retorno de equipo generada.

Limpiar el equipo y embalarlo a prueba de rotura.

Enviar junto con el equipo la hoja de retorno de equipo impresa y, dado el caso, una hoja de datos de seguridad.

La dirección para el retorno se indica en la hoja de retorno de equipo generada.

8 Desmontaje

8.1 Pasos de desmontaje

Atender los capítulos "Montaje" y "Conexión a la alimentación de tensión" siguiendo los pasos descritos allí análogamente en secuencia inversa.

8.2 Eliminar



Entregue el equipo directamente a una empresa de reciclaje especializada y no utilice para ello los puntos de recogida municipales.

Retire primero las baterías que pudiera haber, siempre que sea posible retirarlas del equipo, y proceda a eliminarlas por separado de la forma debida.

Si hubiera guardados datos personales en el equipo usado por eliminar, hay que borrarlos antes de proceder a la eliminación del equipo.

Si no tiene posibilidades, de reciclar el equipo viejo de forma especializada, consulte con nosotros acerca de las posibilidades de reciclaje o devolución.

9 Certificados y homologaciones

9.1 Aprobaciones para zonas Ex

Para el equipo o la serie de equipos se dispone de versiones aprobadas para su uso en atmósferas potencialmente explosivas o en preparación.

Podrá encontrar los documentos correspondientes en nuestra página web.

9.2 Conformidad

El equipo cumple los requisitos legales de las directivas o reglamentos técnicos específicos de cada país. Certificamos la conformidad con la marca correspondiente.

Las declaraciones de conformidad correspondientes están en nuestra página web.

9.3 Conformidad SIL (opcional)

Equipos con opción SIL cumple los requisitos de la seguridad funcional según IEC 61508. Otras informaciones se encuentran en el manual de seguridad.

9.4 Sistema de gestión ambiental

La protección de la base natural de vida es una de las tareas más urgentes. Por eso hemos introducido un sistema de gestión del medio ambiente, con el objetivo de mejorar continuamente el medio ambiente empresarial. El sistema de gestión del medio ambiente está certificado por la norma DIN EN ISO 14001.

Ayúdenos a cumplir estos requisitos y respete las instrucciones medioambientales de los capítulos "*Embalaje, transporte y almacenamiento*", "*Eliminación*" de este manual.

10 Anexo

10.1 Datos técnicos

Nota para equipos homologados

Para equipos aprobados (p.Ej. con homologación Ex) se aplican los datos técnicos en las instrucciones de seguridad correspondientes. En casos aislados estas se pueden diferenciar de los datos descritos aquí.

Todos los documentos de homologación se pueden descargar de nuestra página web.

Datos generales

Forma constructiva	Instrumento incorporado para el montaje en carril de montaje 35 x 7,5 según EN 50022/60715
Peso	125 g (4.02 oz)
Material de la carcasa	Policarbonato PC-FR
Terminales de conexión	
– Tipo de terminal	Terminal con tornillo
– Sección de conductor	0,25 mm ² (AWG 23) ... 2,5 mm ² (AWG 12)

Alimentación de tensión

Tensión de servicio	
– Tensión nominal AC	24 ... 230 V (-15 %, +10 %), 50/60 Hz
– Tensión nominal DC	24 ... 65 V (-15 %, +10 %)
Consumo de energía máx	2 W (8 VA)

Entrada del sensor

Cantidad	1 x 4 ... 20 mA
Tipo de entrada (selectiva)	
– Entrada activa	Alimentación del sensor a través de VEGATOR 141
– Entrada pasiva ²⁾	El sensor tiene alimentación de tensión propia
Transmisión del valor de medición	
– 4 ... 20 mA	analógico para sensores de 4 ... 20 mA
Umbral de conmutación	
– Ajustable dentro del rango	4 ... 20 mA
– Histéresis	100 µA
Limitación de intensidad	23 mA (resistente contra cortocircuito continuo)
Tensión en los terminales (Marcha en vacío)	18,2 V DC, ± 5 %
Tensión en los bornes modo de funcionamiento activo	17,2 ... 14 V con 4 ... 20 mA
Resistencia interna	
– Entrada activa	200 Ω, ± 1 %
– Entrada pasiva	100 Ω, ± 1 %

²⁾ No disponible en la versión Ex (a prueba de explosión).

Detección interrupción de línea	≤ 3,6 mA
Detección cortocircuito de línea	≥ 21 mA

Salida de relé

Cantidad	1 x relé de trabajo, 1 x relé de fallo (opcional)
Contacto	Contactos de conmutación sin potencial (SPDT)
Material de contacto	AgSnO ₂ dorado duro
Tensión de activación	mín. 10 mV DC, máx. 253 V AC/50 V DC
Corriente de conmutación	mín. 10 µA DC, máx. 3 A AC, 1 A DC
Potencia de ruptura ³⁾	mín. 50 mW, máx. 500 VA, máx. 54 W DC
Ángulo de fase cos φ con AC	≥ 0,7
Conexión/desconexión retardada	
– Retardo básico	150 ms, ± 10 %
– Retardo regulable	2/6/8 s, ± 20 %

Visualizar

Indicación LED	
– Estado tensión de alimentación	1 x LED verde
– Estado señal de fallo	1 x LED rojo
– Estado relé de trabajo	1 x LED amarillo

Ajuste

5 x Interruptores DIL	Ajuste del modo de funcionamiento, retardo de conexión
1 x potenciómetro	Para el ajuste del punto de conmutación

Condiciones ambientales

Temperatura ambiente en el lugar de montaje del equipo	-20 ... +60 °C (-4 ... +140 °F)
Temperatura de almacenaje y transporte	-40 ... +70 °C (-40 ... +158 °F)
Humedad relativa del aire	< 96 %

Condiciones ambientales mecánicas

Vibraciones (oscilaciones)	Clase 4M4 según IEC 60721-3-4 (1 g, 4 ... 200 Hz)
Choques (golpe mecánico)	Clase 6M4 según IEC 60721-3-6 (10 g/11 ms, 30 g/6 ms, 50 g/2,3 ms)

Medidas de protección eléctrica

Tipo de protección	IP 20
--------------------	-------

³⁾ Si se conectan cargas inductivas o corrientes elevadas, se daña permanentemente el chapado de oro sobre la superficie de contacto del relé. Posteriormente el contacto no sirve para la conexión de circuitos de corriente de baja señal.

Categoría de sobretensión (IEC 61010-1)

- hasta 2000 m (6562 ft) sobre el nivel del mar II
- hasta 5000 m (16404 ft) sobre el nivel del mar II - sólo con protección contra la sobretensión preconectada
- hasta 5000 m (16404 ft) sobre el nivel del mar I

Clase de protección II

Grado de contaminación 2

Medidas de separación eléctrica

Separación segura entre todos los circuitos de corriente según VDE 0106 parte 1

- Tensión nominal 253 V
- Resistencia al aislamiento 5,1 kV

Homologaciones

Los equipos con aprobación pueden tener datos técnicos diferentes en dependencia de la versión.

Por lo tanto, para estos equipos hay que observar los documentos de homologación correspondientes. Éstos están incluidos en el volumen de suministro o se pueden descargar introduciendo el número de serie de su equipo en el campo de búsqueda www.vega.com o a través del área de descarga general.

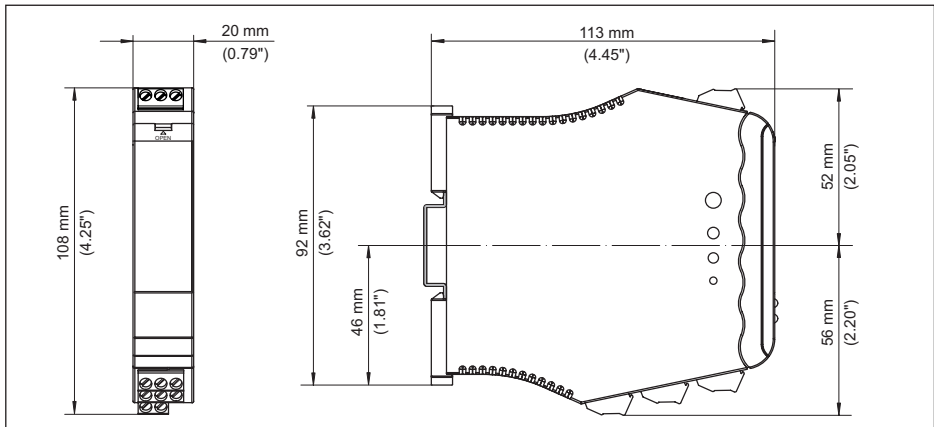
10.2 Dimensiones

Fig. 9: Medidas VEGATOR 141

10.3 Derechos de protección industrial

VEGA product lines are global protected by industrial property rights. Further information see www.vega.com.

VEGA Produktfamilien sind weltweit geschützt durch gewerbliche Schutzrechte.

Nähere Informationen unter www.vega.com.

Les lignes de produits VEGA sont globalement protégées par des droits de propriété intellectuelle. Pour plus d'informations, on pourra se référer au site www.vega.com.

VEGA lineas de productos están protegidas por los derechos en el campo de la propiedad industrial. Para mayor información revise la pagina web www.vega.com.

Линии продукции фирмы ВЕГА защищаются по всему миру правами на интеллектуальную собственность. Дальнейшую информацию смотрите на сайте www.vega.com.

VEGA系列产品在全球享有知识产权保护。

进一步信息请参见网站www.vega.com。

10.4 Marca registrada

Todas las marcas y nombres comerciales o empresariales empleados pertenecen al propietario/autor legal.

INDEX**A**

Ajuste del punto de conexión 16
Alimentación de tensión 10

B

Blindaje del cable 10

C

Cable de conexión 10
Causas de fallo 21
Código QR 7
Conexión 12
Conexión equipotencial 10
Conexión retardada 15
Control de un punto 20
Cuatro hilos 11

D

Desconexión retardada 15
Documentación 7
Dos hilos 11

E

Eliminación de fallo 21
Entrada
– Activa 11
– Pasiva 11
Entrada del sensor
– Activa 11
– Pasiva 11

F

Fallo
– Señal de fallo 21

I

Interruptor DIL 15

L

Lámparas de control 14
LEDs 14
Línea directa de asistencia técnica 21

M

Modo de operación 15

N

Nivel límite 16, 20
Número de serie 7

P

Placa de tipos 7
Potenciómetro 16
Protección contra marcha en seco 15
Protección contra sobrellenado 15
Puesta a tierra 10

R

Regleta de montaje 9
Reparación 22
Riel omega 9

S

SIL 25

T

Terminales de conexión 11
Tipo de protección 9

V

Versión Ex 9



Fecha de impresión:

VEGA

Las informaciones acerca del alcance de suministros, aplicación, uso y condiciones de funcionamiento de los sensores y los sistemas de análisis corresponden con los conocimientos existentes al momento de la impresión.

Reservado el derecho de modificación

© VEGA Grieshaber KG, Schiltach/Germany 2024



46838-ES-240215

VEGA Grieshaber KG
Am Hohenstein 113
77761 Schiltach
Alemania

Teléfono +49 7836 50-0
E-Mail: info.de@vega.com
www.vega.com