

# Skrócona instrukcja obsługi

Wiszący przetwornik pomiarowy  
ciśnienia z ceramiczną celą pomiarową

## VEGABAR 86

4 ... 20 mA/HART



Document ID: 46689



# VEGA

## Spis treści

<b>1</b>	<b>Dla Twojego bezpieczeństwa</b>	<b>3</b>
1.1	Upoważnieni pracownicy	3
1.2	Zastosowanie zgodne z przeznaczeniem	3
1.3	Ostrzeżenie przed błędnym użytkowaniem	3
1.4	Ogólne przepisy bezpieczeństwa i higieny pracy	3
1.5	Zgodność	4
1.6	Zalecenia NAMUR	4
1.7	Ochrona środowiska	4
<b>2</b>	<b>Opis produktu</b>	<b>5</b>
2.1	Budowa	5
<b>3</b>	<b>Montaż</b>	<b>6</b>
3.1	Podstawowe zasady użytkowania przyrządu	6
3.2	Wentylacja i wyrównanie ciśnienia	6
<b>4</b>	<b>Podłączenie do zasilania napięciem</b>	<b>8</b>
4.1	Podłączenie	8
4.2	Obudowa jednokomorowa	9
4.3	Obudowa dwukomorowa	9
<b>5</b>	<b>Rozruch z modułem wyświetlającym i obsługowym</b>	<b>11</b>
5.1	Zakładanie modułu wyświetlającego i obsługowego	11
5.2	Wprowadzanie parametrów - rozruch z ustawieniami podstawowym	12
5.3	Wprowadzanie parametrów - zaawansowania obsługa	14
5.4	Przegląd menu	15
<b>6</b>	<b>Przeprowadzenie rozruchu ze smartfonem/tabletem, PC/Notebook poprzez łączność Bluetooth</b>	<b>18</b>
6.1	Przygotowania	18
6.2	Nawiązanie połączenia	19
6.3	Wprowadzanie parametrów przetwornika pomiarowego	19
<b>7</b>	<b>Załączniki</b>	<b>21</b>
7.1	Dane techniczne	21



### Informacja:

Przedłożona skrócona instrukcja obsługi umożliwia szybki rozruch przyrządu.

Pogłębiające informacje są zawarte w przynależnej, obszernej instrukcji obsługi, jak również w instrukcji Safety Manual dołączonej do przyrządów z certyfikatem SIL. One są dostępne do pobrania na naszej stronie internetowej.

**Instrukcja obsługi VEGABAR 86 - 4 ... 20 mA/HART: Dokument-ID 45039**

Stan opracowania redakcyjnego skróconej instrukcji obsługi: 2023-09-06

## 1 Dla Twojego bezpieczeństwa

### 1.1 Upoważnieni pracownicy

Wykonywanie wszystkich czynności opisanych w niniejszej dokumentacji technicznej jest dozwolone tylko upoważnionym specjalistom.

Podczas pracy przy urządzeniu lub z urządzeniem zawsze nosić wymagane osobiste wyposażenie ochronne.

### 1.2 Zastosowanie zgodne z przeznaczeniem

Sonda VEGABAR 86 jest przetwornikiem pomiarowym ciśnienia do pomiaru stanu i poziomu napełnienia.

Szczegółowe dane dotyczące zakresu zastosowań przedstawiono w rozdziale " *Opis produktu*".

Bezpieczeństwo pracy przyrządu jest zachowane tylko w przypadku zastosowania zgodnego z przeznaczeniem, odpowiednio do danych w instrukcji obsługi, a także ewentualnie występujących instrukcji dodatkowych.

### 1.3 Ostrzeżenie przed błędnym użytkowaniem

W przypadku zastosowania nieprawidłowego lub sprzecznego z przeznaczeniem, produkt ten może stanowić źródło zagrożenia specyficznego dla rodzaju zastosowania - np. przełanie pojemnika z powodu błędnego zamontowania lub ustawienia. To może stanowić zagrożenie wypadkowe dla osób i spowodować szkody materialne i w środowisku naturalnym. Ponadto może to negatywnie wpłynąć na zabezpieczenia samego urządzenia.

### 1.4 Ogólne przepisy bezpieczeństwa i higieny pracy

Urządzenie odpowiada aktualnemu stanowi techniki z uwzględnieniem ogólnie obowiązujących przepisów i wytycznych. Jego użytkowanie jest dozwolone tylko wtedy, gdy jego stan techniczny jest nienaganny i bezpieczny. Przedsiębiorstwo użytkujące ponosi odpowiedzialność za bezusterkową eksploatację urządzenia. W przypadku zastosowania w mediach agresywnych lub powodujących korozję mogących stanowić źródło zagrożenia przy błędnym działaniu urządzenia, przedsiębiorstwo użytkujące musi przekonać się o prawidłowym działaniu urządzenia podejmując odpowiednie działania.

Należy przestrzegać zasad bezpieczeństwa zawartych w niniejszej instrukcji obsługi, zasad instalowania obowiązujących w danym kraju, a także obowiązujących przepisów bezpieczeństwa i higieny pracy.

Ze względu na bezpieczeństwo oraz warunki gwarancji, ingerencje wykraczające poza czynności opisane w instrukcji obsługi są dozwolone tylko pracownikom upoważnionym przez nas. Samowolne przeróbki lub zmiany konstrukcyjne są jednoznacznie zabronione. Z uwagi na bezpieczeństwo dozwolone jest stosowanie jedynie akcesoriów określonych przez nas urządzenia.

W celu uniknięcia zagrożeń należy przestrzegać znaków ostrzegawczych i wskazówek umieszczonych na urządzeniu.

## 1.5 Zgodność

Urządzenie spełnia ustawowe wymagania dyrektyw specyficznych dla danego kraju względnie zbior przepisów technicznych. Stosownym oznakowaniem potwierdzamy zgodność.

Przynależne Deklaracje Zgodności są podane na naszej stronie internetowej.

## 1.6 Zalecenia NAMUR

NAMUR to stowarzyszenie działające w Niemczech w dziedzinie automatyzacji procesów technologicznych. Zalecenia wydawane przez NAMUR określają standardowe rozwiązania w zakresie przyrządów pomiarowych.

Przyrząd spełnia wymagania następujących zaleceń NAMUR:

- NE 21 – Kompatybilność elektromagnetyczna urządzeń elektrycznych
- NE 43 – Poziom sygnału informacji o zaniku działania przetworników pomiarowych
- NE 53 – Kompatybilność przyrządów i podzespołów wyświetlających/obsługowych
- NE 107 – Samokontrola i diagnoza przyrządów polowych

Dalsze informacje - patrz [www.namur.de](http://www.namur.de).

## 1.7 Ochrona środowiska

Ochrona naturalnych podstaw życia to jedno z najważniejszych zadań. W związku z tym wprowadziliśmy system zarządzania środowiskowego, którego celem jest ciągłe poprawianie zakładowej ochrony środowiska. System zarządzania środowiskowego posiada certyfikat DIN EN ISO 14001.

Prosimy o pomoc w spełnieniu tych wymagań i o przestrzeganie wskazówek ochrony środowiska ujętych w niniejszej instrukcji obsługi:

- Rozdział " *Opakowanie, transport i przechowywanie* "
- Rozdział " *Utilizacja* "

## 2 Opis produktu

### 2.1 Budowa

#### Tabliczka znamionowa

Tabliczka znamionowa zawiera najważniejsze dane do identyfikacji i do zastosowania przyrządu:

- Typ przyrządu
- Informacje dotyczące certyfikatów
- Informacje dotyczące konfiguracji
- Dane techniczne
- Numer seryjny przyrządu
- Kod QR do identyfikacji urządzenia
- Kod cyfrowy dla dostępu Bluetooth (opcja)
- Informacje producenta

#### Dokumentacja i oprogramowanie

Występują następujące możliwości znalezienia danych zamówienia, dokumentów lub oprogramowania dla Twojego urządzenia:

- W tym celu należy otworzyć stronę "[www.vega.com](http://www.vega.com)" i w polu szukania wpisać numer seryjny przyrządu.
- Skanuj kod QR na tabliczce znamionowej.
- Otwórz aplikację VEGA Tools i wpisz numer seryjny do pola "**Dokumentacja**".

### 3 Montaż

#### 3.1 Podstawowe zasady użytkowania przyrządu

##### Ochrona przed wilgocią

Przyrząd należy chronić przed wniknięciem wilgoci podejmując następujące działania:

- Zastosować odpowiedni kabel podłączeniowy (patrz rozdział "Podłączenie do zasilania napięciem")
- Dokręcić złączkę przelotową kabla lub łącznik wtykowy
- Przed złączką przelotową kabla lub łącznikiem wtykowym ułożyć kabel podłączeniowy tak, żeby był wprowadzony do niego od tyłu

To dotyczy przede wszystkim montażu w miejscach nie chronionych przed wpływami atmosferycznymi i pomieszczeniach, w których może wystąpić wilgoć (np. w wyniku procesu czyszczenia), jak również na chłodzonych lub ogrzewanych zbiornikach.



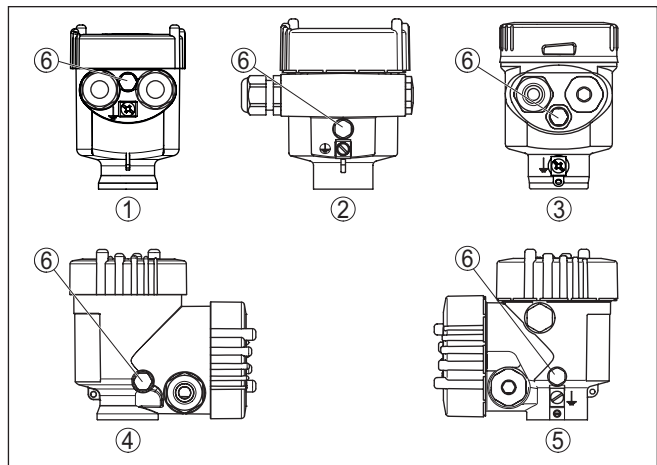
##### Uwaga:

Należy zadbać o to, żeby podczas instalowania lub konserwacji nie wniknęła wilgoć ani zanieczyszczenia do wnętrza przyrządu.

Do utrzymania stopnia ochrony przyrządu należy zapewnić, żeby w czasie eksploatacji pokrywa przyrządu była zamknięta i w razie potrzeby zabezpieczona.

#### 3.2 Wentylacja i wyrównanie ciśnienia

##### Element filtra - pozycja



Rys. 1: Pozycja filtra

- 1 Jednokomorowa z tworzywa sztucznego, stali nierdzewnej (odlew precyzyjny)
- 2 Jednokomorowa z aluminium
- 3 Jednokomorowa ze stali nierdzewnej (polerowana elektrochemicznie)
- 4 Dwukomorowa z tworzywa sztucznego
- 5 Dwukomorowa z aluminium, stali nierdzewnej (odlew precyzyjny)
- 6 Element filtrujący

W niżej wymienionych przyrządach jest wkręcona zaślepka w miejsce elementu filtrującego:

- Przyrządy ze stopniem ochrony IP66/IP68 (1 bar) - wentylacja poprzez kapilarę znajdującą się w kablu podłączonym na stałe.
- Przyrządy do ciśnienia absolutnego

## 4 Podłączenie do zasilania napięciem

### 4.1 Podłączenie

#### Rozwiązania techniczne podłączenia

Do podłączenia zasilania napięciem i wyjścia sygnału służą zaciski sprężyste znajdujące się w obudowie.

Połączenie z modułem wyświetlającym i obsługowym albo adapterem złącza standardowego następuje poprzez kołki stykowe w obudowie.



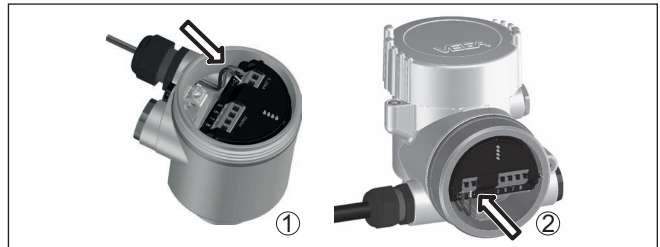
#### Informacja:

Blok zacisków jest mocowany wtykowo i można go odłączyć od układu elektronicznego. W tym celu blok zacisków podważyć małym wkrętakiem i wyjąć go. Przy ponownym nałożeniu musi on ulec słyszalnemu zatrzaśnięciu.

#### Czynności przy podłączeniu

Przyjąć następujący tok postępowania:

1. Odkręcić pokrywę obudowy
2. Ewentualnie występujący moduł wyświetlający i obsługowy wyciągnąć wykonując lekki obrót w lewo
3. Odkręcić nakrętkę łączącą przy złączce przelotowej kabla i wyjąć zaślepkę
4. Usunąć koszulkę kabla ok. 10 cm (4 in), usunąć izolację z żył ok. 1 cm (0.4 in)
5. Kabel wsunąć przez złączkę przelotową kabla do przetwornika pomiarowego



Rys. 2: Czynności przy podłączeniu 5 i 6

1 Obudowa jednokomorowa

2 Obudowa dwukomorowa

6. Końcówki żył podłączyć do zacisków zgodnie ze schematem przyłączy



#### Uwaga:

Szytwe oraz podatne żyły z końcówkami tulejkowymi należy włożyć bezpośrednio do otworów zacisków. W przypadku podatnych żył bez końcówek tulejkowych należy małym wkrętakiem z góry nacisnąć zacisk, otwór zacisku zostanie wtedy odsłonięty. Po zwolnieniu nacisku wkrętakiem następuje zamknięcie zacisków.

7. Sprawdzić prawidłowe osadzenie przewodów w zaciskach przez lekkie pociągnięcie



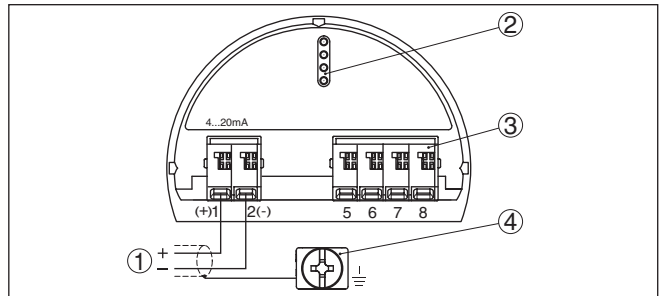
8. Ekranowanie podłączyć do wewnętrznego zacisku uziemienia, natomiast zewnętrzny zacisk uziemienia połączyć z wyrównaniem potencjału.
  9. Mocno dokręcić nakrętkę łączącą na złączce przelotowej kabla. Pierścień uszczelniający musi zacisnąć się całkowicie wokół kabla.
  10. Ewentualnie nałożyć znów występujący moduł wyświetlający i obsługowy
  11. Przykręcić pokrywę obudowy
- Przyłącze elektryczne jest tym samym wykonane.

### 4.2 Obudowa jednokomorowa



Poniższy rysunek przedstawia wersje wykonania Nie-Ex, Ex ia oraz Ex d.

**Komora układu elektronicznego i przyłączy**



Rys. 3: Komora układu elektronicznego i przyłączy - obudowa jednokomorowa

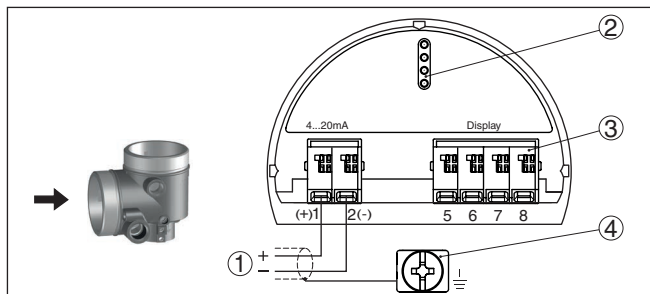
- 1 Zasilanie napięciem, wyjście sygnałowe
- 2 Dla modułu wyświetlającego i obsługowego albo adaptera interfejsu
- 3 Dla peryferyjnego modułu wyświetlającego i obsługowego albo sondy Secondary
- 4 Zacisk uziemienia do podłączenia ekranowania kabla

### 4.3 Obudowa dwukomorowa



Poniższe rysunki obowiązują zarówno dla wersji nie przystosowanej do obszaru zagrożenia wybuchem (Nie-Ex), jak i dla wersji przystosowanej do obszaru zagrożenia wybuchem (Ex ia).

## Komora przyłączy



Rys. 4: Komora przyłączy - obudowa dwukomorowa

- 1 Zasilanie napięciem, wyjście sygnałowe
- 2 Dla modułu wyświetlającego i obsługowego albo adaptera interfejsu
- 3 Dla peryferyjnego modułu wyświetlającego i obsługowego
- 4 Zacisk uziemienia do podłączenia ekranowania kabla

## 5 Rozruch z modułem wyświetlającym i obsługowym

### 5.1 Zakładanie modułu wyświetlającego i obsługowego

Moduł wyświetlający i obsługowy można w każdej chwili włożyć do sondy i potem znów wyjąć. Przy tym do wyboru są cztery pozycje przekręcone co 90°. Przerwanie zasilania napięciem na czas tej czynności nie jest konieczne.

Przyjąć następujący tok postępowania:

1. Odkręcić pokrywę obudowy
2. Moduł wyświetlający i obsługowy ustawić na układzie elektronicznym w wymaganym położeniu i przekręcić w prawo, aż do zatrzaśnięcia zaczepu
3. Mocno przykręcić pokrywę obudowy z wziernikiem

Wymontowanie przebiega w chronologicznie odwrotnej kolejności.

Moduł wyświetlający i obsługowy jest zasilany przez przetwornik pomiarowy, wykonanie dodatkowych przyłączy nie jest potrzebne.



Rys. 5: Wkładanie modułu wyświetlającego i obsługowego do komory układu elektronicznego w obudowie jednokomorowej



Rys. 6: Wkładanie modułu wyświetlającego i obsługowego do obudowy dwukomorowej

- 1 W komorze modułu elektronicznego
- 2 W komorze przyłączy



#### Uwaga:

Jeżeli przyrząd ma być później wyposażony w moduł wyświetlający i obsługowy do ciągłego wyświetlania wartości mierzonych, to potrzebna jest podwyższona pokrywa z wziernikiem.

## 5.2 Wprowadzanie parametrów - rozruch z ustawieniami podstawowym

W celu szybkiego i łatwego dopasowania do realizacji zadań pomiarowych należy wybrać w oknie startowym opcję menu "Rozruch z ustawieniami podstawowym".



Wykonać następujące czynności w niżej podanej kolejności.

"Rozszerzona obsługa" jest przedstawiona w następnym akapicie.

### Ustawienia wstępne

#### Nazwa miejsca pomiaru

W pierwszej opcji menu jest ustalana odpowiednia nazwa miejsca pomiaru, dopuszczalne są nazwy z maksymalnie 19 znakami.

#### Zastosowanie

W tej opcji menu następuje aktywowanie / dezaktywowanie sondy Secondary dla elektronicznego pomiaru różnicy ciśnień oraz wybranie rodzaju zastosowania. Wybór obejmuje pomiar ciśnienia technologicznego i poziomu napętnienia.

#### Jednostki miary

W tej opcji menu ustalane są jednostki kompensacji i temperatury. W zależności od wybranego rodzaju zastosowania, w opcji menu "Zastosowanie" występują do wyboru różne jednostki kompensacji.

Measurement loop name  Sensor	Slave for electronic differential pressure <b>Disabled!</b> Application <b>Pressure</b>	Units of measurement <b>m</b> Temperature unit <b>°C</b>
-------------------------------------	--------------------------------------------------------------------------------------------------	-------------------------------------------------------------------

**Rozruch z ustawieniami podstawowymi - pomiar ciśnienia technologicznego**

### Korekcja położenia

W tej opcji menu jest dokonywana kompensacja wpływu położenia montażowego przyrządu (Offset) na wartość mierzoną.

### Kompensacja zera

W tej opcji menu jest dokonywana kompensacja zera dla ciśnienia technologicznego.

Tutaj należy wpisać wartość ciśnienia przynależną do 0 %.

### Kompensacja zakresu

W tej opcji menu jest dokonywana kompensacja zakresu dla ciśnienia technologicznego.

Tutaj należy wpisać wartość ciśnienia przynależną do 100 %.

Sensor mounting correction <b>Offset</b> = <b>-0.0003 bar</b> 0,0001 bar	Zero <b>0.00 %</b> = <b>0.0000 bar</b> 0,0000 bar	Span <b>100.00 %</b> = <b>1.0000 bar</b> 0,0000 bar
-----------------------------------------------------------------------------------	------------------------------------------------------------	--------------------------------------------------------------

**Szybki rozruch - pomiar poziomu napełnienia**

### Korekcja położenia

W tej opcji menu jest dokonywana kompensacja wpływu położenia montażowego przyrządu (Offset) na wartość mierzoną.

### Ustawienie max.

W tej opcji menu jest dokonywana kompensacja max. poziomu napełnienia

Tutaj należy podać wartość procentową i wartość w momencie osiągnięcia maksymalnego poziomu napełnienia.

### Kompensacja min.

W tej opcji menu jest dokonywana kompensacja min. poziomu napełnienia

Tutaj należy podać wartość procentową i wartość w momencie osiągnięcia minimalnego poziomu napełnienia.

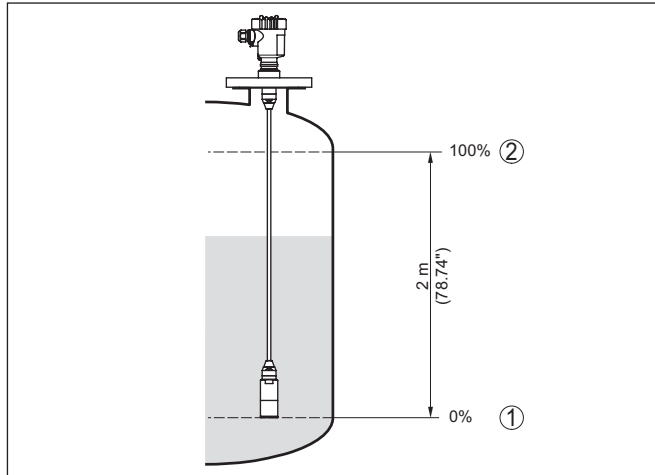
Sensor mounting correction <b>Offset</b> = <b>-0.0003 bar</b> 0,0001 bar	Min. adjustment = <b>0.00 %</b> <b>0.0500 bar</b> 0,0000 bar	Max. adjustment <b>100.00 %</b> = <b>1.0000 bar</b> -0,0001 bar
-----------------------------------------------------------------------------------	-----------------------------------------------------------------------	--------------------------------------------------------------------------

Szybki rozruch jest tym samym zakończony.

**Przykłady parametrów**

VEGABAR 86 mierzy zawsze ciśnienie niezależnie od wielkości technologicznej wybranej w opcji menu "Zastosowanie". Do wysłania prawidłowego sygnału wielkości technologicznej konieczne jest przyporządkowanie do 0 % i do 100 % sygnału wyjściowego (kompensacja).

Do kompensacji ciśnienia, wprowadzony np. dla poziomu napełnienia pełnego i pustego zbiornika - patrz poniższy przykład:



Rys. 7: Przykład parametrów do kompensacji min./max. pomiaru poziomu napętnienia

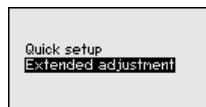
- 1 Min. poziom napętnienia = 0 % odpowiada 0,0 mbar
- 2 Max. poziom napętnienia = 100 % odpowiada 196,2 mbar

Jeżeli te wartości nie są znane, to można także kompensować z poziomami napętnienia przykładowo 10 % i 90 %. Na podstawie tych danych jest potem obliczana faktyczna wysokość napętnienia

Przy tej kompensacji aktualny poziom napętnienia nie odgrywa żadnej roli, ponieważ kompensacja min./max. jest zawsze przeprowadzana bez medium napętniającego zbiornik. Umożliwia to wstępne wprowadzenie tych ustawień, bez konieczności zamontowania przyrządu.

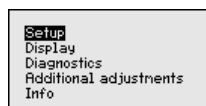
### 5.3 Wprowadzanie parametrów - zaawansowania obsługi

W przypadku trudnych technicznie miejsc pomiaru można dokonać dalszych ustawień w opcji "Zaawansowania obsługi".



#### Menu główne

Menu główne jest podzielone na pięć zakresów z następującymi funkcjami:



**Rozruch:** Ustawienia np. nazwa miejsca pomiaru, rodzaj zastosowania, jednostki miary, korekcja położenia, kompensacja, wyjście sygnału, zablokowanie/udostępnienie obsługi

**Wyświetlacz:** Ustawienia dotyczące np. języka obsługi, wyświetlania wartości mierzonej, podświetlenia

**Diagnoza:** Informacje dotyczące np. statusu przyrządu, wskaźnika wartości szczytowych, symulacji

**Dalsze ustawienia:** data/czas, Reset, funkcja kopiowania

**Info:** nazwa przyrządu, wersja sprzętu i oprogramowania, data kalibrowania fabrycznego, charakterystyka przyrządu



### Uwaga:

Do optymalnego przygotowania pomiaru należy przejść po kolei poszczególne opcje podmenu w opcji menu głównego "Rozruch" i wprowadzić prawidłowe parametry. Przy tym przestrzegać podanej kolejności postępowania.

Opcje podmenu są niżej opisane.

## 5.4 Przegląd menu

W poniższej tabeli pokazano menu obsługowe przyrządu. W zależności od wersji wykonania przyrządu lub rodzaju zastosowania nie wszystkie opcje menu są dostępne lub są różnie skonfigurowane.

### Rozruch

Opcja menu	Parametry	Wartość standardowa
Nazwa miejsca pomiaru	19 znaków alfanumerycznych / znaków specjalnych	Detektor
Zastosowanie	Poziom napełnienia, ciśnienie technologiczne	Poziom napełnienia
	Sonda Secondary do elektronicznego pomiaru różnicy ciśnień <sup>1)</sup>	Wyłączona
Jednostki miary	Jednostka kompensacji (m, bar, Pa, psi ... określona przez użytkownika)	mbar (przy znamionowym zakresie pomiarowym ≤ 400 mbar) bar (przy znamionowym zakresie pomiarowym ≥ 1 bar)
	Jednostka temperatury (°C, °F)	°C
Korekcja położenia	Offset	0,00 bar
Kompensacja	Kompensacja zero/min.	0,00 bar 0,00 %
	Kompensacja zakres/max.	Znamionowy zakres pomiarowy wyrażony w bar 100,00 %
Tłumienie	Stała czasowa regulacji	1 s
Linearyzacja	Liniowy, zbiornik walcowy w pozycji leżącej, ... określony przez użytkownika	Liniowo

<sup>1)</sup> Parametry aktywne tylko wtedy, gdy przyrząd jest połączony z sondą Secondary

Opcja menu	Parametry	Wartość standardowa
Wyjście prądowe	Wyjście prądowe - tryb działania	
	Charakterystyka wyjścia: 4 ... 20 mA, 20 ... 4 mA	4 ... 20 mA
	Tryb usterki: $\leq 3,6$ mA, $\geq 20$ mA, ostatnia wartość pomiarowa	$\leq 3,6$ mA
	Wyjście prądowe - min./max.	
	Min. prąd: 3,8 mA, 4 mA	3,8 mA
	Max. prąd: 20 mA, 20,5 mA	20,5 mA
Zablokowanie obsługi	Zablokowany, udostępniony	Udostępnienie

### Wyświetlacz

Opcja menu	Wartość standardowa
Język menu	Wybrany język obsługi
Wartość wyświetlana 1	Ciśnienie
Wartość wyświetlana 2	Cela pomiarowa ceramiczna: temperatura celi pomiarowej w °C Metalowa cela pomiarowa: temperatura modułu elektronicznego w °C
Format wyświetlania	Liczba miejsc po przecinku automatycznie
Podświetlenie	Włączone

### Diagnoza

Opcja menu	Parametry	Wartość standardowa
Status przyrządu		-
Wskaźnik wartości szczytowych	Ciśnienie	Aktualna wartość pomiarowa ciśnienia
Wskaźnik wartości szczytowych temperatury	Temperatura	Aktualna temperatura celi pomiarowej i modułu elektronicznego
Symulacja	Ciśnienie, procent, wyjście prądowe, wartość procentowa o przebiegu liniowym, temperatura celi pomiarowej, temperatura modułu elektronicznego	Ciśnienie technologiczne

### Dalsze ustawienia

Opcja menu	Parametry	Wartość standardowa
Data/czas zegarowy		Aktualna data / aktualny czas zegarowy
Reset	Stan fabryczny, ustawienia bazowe	
Kopiowanie ustawień przyrządu	Odczytanie z sondy, zapisanie w sondzie	
Skalowanie	Wielkość skalowana	Objętość w l
	Format skalowania	0 % odpowiada 0 l 100 % odpowiada 100 l



Opcja menu	Parametry	Wartość standardowa
Wyjście prądowe	Wyjście prądowe - wielkość	Procent liniowo - poziom napelnienia
	Wyjście prądowe - kompensacja	0 ... 100 % odpowiada 4 ... 20 mA
Wyjście prądowe 2	Wyjście prądowe - wielkość	Temperatura celi pomiarowej (cela pomiarowa ceramiczna)
	Wyjście prądowe - kompensacja	0 ... 100 °C odpowiada 4 ... 20 mA
Tryb pracy HART	Adres HART, wyjście prądowe	Adres 00, analogowe wyjście prądowe
Parametry specjalne	Logowanie serwisu	Brak Resetu

## Informacje

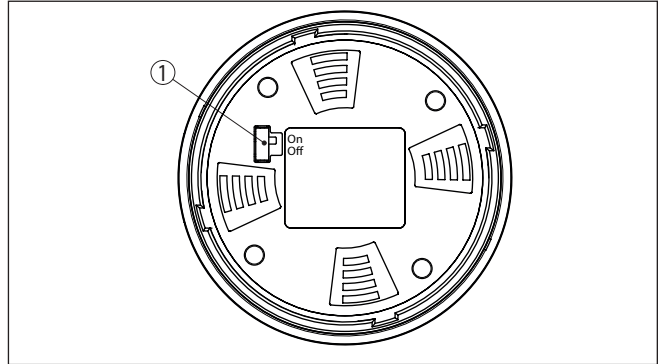
Opcja menu	Parametry
Nazwa przyrządu	VEGABAR 86
Wersja wykonania przyrządu	Wersja sprzętu i oprogramowania
Data kalibracji fabrycznej	Data
Cechy sond	Specyfikacja zamówionej sondy

## 6 Przeprowadzenie rozruchu ze smartfonem/tabletem, PC/Notebook poprzez łączność Bluetooth

### 6.1 Przygotowania

#### Aktywowanie Bluetooth

Upewnij się, że funkcja Bluetooth jest aktywna w module wyświetlającym i obsługowym. Włącznik na stronie dolnej musi być ustawiony na "On".



Rys. 8: Aktywowanie Bluetooth

1 Przełącznik

On = Bluetooth aktywny

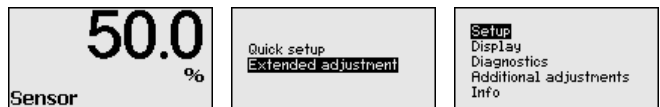
Off = Bluetooth nieaktywny

#### Zmiana kodu PIN przetwornika pomiarowego

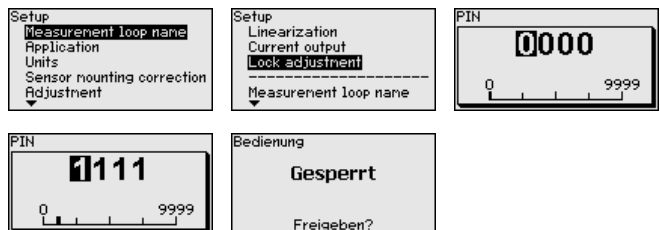
Koncepcja bezpieczeństwa obsługi poprzez Bluetooth wymaga bezwzględnej zmiany fabrycznego kodu PIN w sondzie. W ten sposób przyrząd jest chroniony przed nieupoważnionym dostępem.

Ustawienie fabryczne kodu PIN w sondzie to "0000". Najpierw należy zmienić kod PIN w menu obsługi sondy, np. na "1111":

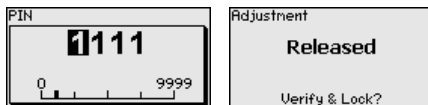
1. Poprzez rozszerzoną obsługę otworzyć opcję Rozruch



2. Zablokować obsługę, poprzez zmianę kodu PIN sondy



3. Udostępnić możliwość obsługi poprzez wpisanie kodu PIN sondy



Obsługa sondy poprzez moduł wyświetlający i obsługowy albo PAC-Tware/DTM za pomocą VEGACONNECT jest teraz znów udostępniona. Dla dostępu (uwierzytelnienie) z Bluetooth nadal obowiązuje zmieniony kod PIN.



#### **Uwaga:**

Dostęp przez Bluetooth można utworzyć tylko wtedy, gdy aktualny kod PIN sondy odróżnia się od ustawienia fabrycznego "0000". On jest możliwy zarówno przy odblokowanej, jak i przy zablokowanej obsłudze.

## 6.2 Nawiązanie połączenia

### Przygotowania

#### **Smartfon/tablet**

Uruchomić aplikację obsługową i wybrać funkcję "Rozruch". Smartfon/tablet wykrywa automatycznie urządzenia emitujące sygnały Bluetooth, znajdujące się w pobliżu.

#### **Komputer PC/Notebook**

Uruchomić PAC-Tware i wirtualnego asystenta do programowania VEGA. Wybrać "Wyszukanie przyrządu" przez Bluetooth i uruchomić funkcję szukania. Przyrząd automatycznie szuka w otoczeniu przyrządów współpracujących z Bluetooth.

### Utworzenie połączenia

Wyświetlany jest komunikat " *Trwa wyszukiwanie przyrządu*". Wszystkie wykryte przyrządy są pokazywane na liście w oknie obsługowym. Szukanie jest automatycznie kontynuowane.

Z listy urządzeń wybrać potrzebny przyrząd. Wyświetlany jest komunikat " *Trwa nawiązywanie połączenia*".

### Uwierzytelnienie

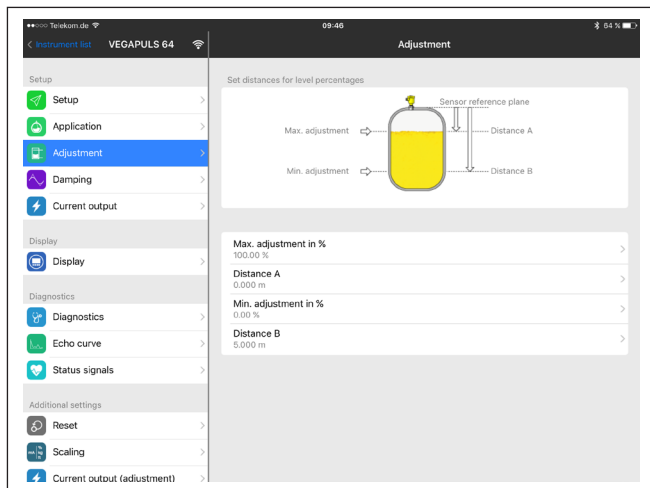
Podczas nawiązywania pierwszego połączenia konieczne jest wzajemne uwierzytelnienie komunikatora i przetwornika pomiarowego. Po pomyślnym uwierzytelnieniu przebiega kolejne nawiązanie połączenia bez konieczności uwierzytelnienia.

W kolejnym oknie menu wpisać 4-cyfrowy kod PIN sondy w celu uwierzytelnienia.

## 6.3 Wprowadzanie parametrów przetwornika pomiarowego

Wprowadzanie parametrów przyrządu przebiega poprzez aplikację obsługową w smartfonie/tablecie albo DTM na PC/Notebook.

## Widok aplikacji



Rys. 9: Przykładowy obraz aplikacji rozruchu - dostrojenie przetwornika pomiarowego

## 7 Złączniki

### 7.1 Dane techniczne

#### Wskazówki dotyczące przyrządów z dopuszczeniem

W stosunku do przyrządów (np. z dopuszczeniem Ex) obowiązują dane techniczne zamieszczone w odpowiednich przepisach bezpieczeństwa dołączonych do dostawy. One mogą odbiegać od zestawionych tutaj danych w zakresie np. warunków technologicznych lub zasilania napięciem.

Wszystkie dokumenty dotyczące dopuszczenia można pobrać z naszej witryny internetowej.

#### Dane elektromechaniczne - wersja wykonania IP66/IP67 i IP66/IP68 (0,2 bar)<sup>2)</sup>

Opcja bez wlotu kabla

- Wlot kabla M20 x 1,5; ½ NPT
- Złączka przelotowa kabla M20 x 1,5; ½ NPT (ø kabla - patrz poniższa tabela)
- Zaślepka M20 x 1,5; ½ NPT
- Kołpak zamykający ½ NPT

Materiał złączki przelotowej kabla / wkładka uszczelniająca	Średnica kabla			
	5 ... 9 mm	6 ... 12 mm	7 ... 12 mm	10 ... 14 mm
PA/NBR	√	√	-	√
Mosiądz, nikielowany/NBR	√	√	-	-
Stal nierdzewna / NBR	-	-	√	-

Przekrój poprzeczny żyły (zaciski sprężyste)

- Druć, przewód 0,2 ... 2,5 mm<sup>2</sup> (AWG 24 ... 14)
- Przewód z tulejką końcówki żyły 0,2 ... 1,5 mm<sup>2</sup> (AWG 24 ... 16)

#### Zasilanie napięciem

Napięcie robocze  $U_B$  9,6 ... 35 V DC

Napięcie robocze  $U_B$  z włączonym oświe- 16 ... 35 V DC  
tleniem

Zabezpieczenie przed zamianą biegu- Zintegrowane  
nów

Dopuszczalne falowanie

- dla  $U_N$  12 V DC ( $9,6 \text{ V} < U_B < 14 \text{ V}$ )  $\leq 0,7 V_{\text{eff}}$  (16 ... 400 Hz)
- dla  $U_N$  24 V DC ( $18 \text{ V} < U_B < 35 \text{ V}$ )  $\leq 1,0 V_{\text{eff}}$  (16 ... 400 Hz)

Rezystancja obciążenia wtórnego

- Obliczenie  $(U_B - U_{\text{min}})/0,022 \text{ A}$
- Przykład - przy  $U_B = 24 \text{ V DC}$   $(24 \text{ V} - 9,6 \text{ V})/0,022 \text{ A} = 655 \Omega$

<sup>2)</sup> IP66/IP68 (0,2 bar) tylko przy ciśnieniu absolutnym.





Printing date:

# VEGA

Wszelkie dane dotyczące zakresu dostawy, zastosowań, praktycznego użycia i warunków działania urządzenia odpowiadają informacjom dostępnym w chwili drukowania niniejszej instrukcji.

Dane techniczne z uwzględnieniem zmian

© VEGA Grieshaber KG, Schiltach/Germany 2023



46689-PL-230914

VEGA Grieshaber KG  
Am Hohenstein 113  
77761 Schiltach  
Germany

Phone +49 7836 50-0  
E-mail: [info.de@vega.com](mailto:info.de@vega.com)  
[www.vega.com](http://www.vega.com)