

# Notice de mise en service simplifiée

Capteur de pression pendulaire avec cellule de mesure métallique

## VEGABAR 87

4 ... 20 mA/HART

Avec qualification SIL



Document ID: 46327



# VEGA

## Table des matières

<b>1</b>	<b>Pour votre sécurité .....</b>	<b>3</b>
1.1	Personnel autorisé .....	3
1.2	Utilisation appropriée .....	3
1.3	Avertissement contre les utilisations incorrectes .....	3
1.4	Consignes de sécurité générales .....	3
1.5	Conformité .....	4
1.6	Qualification SIL selon IEC 61508 .....	4
<b>2</b>	<b>Description du produit .....</b>	<b>5</b>
2.1	Structure .....	5
<b>3</b>	<b>Montage .....</b>	<b>6</b>
3.1	Remarques fondamentales concernant l'utilisation de l'appareil .....	6
3.2	Ventilation et compensation de pression .....	6
<b>4</b>	<b>Raccordement à l'alimentation en tension.....</b>	<b>8</b>
4.1	Raccordement.....	8
4.2	Boîtier à chambre unique .....	9
4.3	Boîtier à deux chambres .....	9
<b>5</b>	<b>Mise en service avec le module de réglage et d'affichage.....</b>	<b>10</b>
5.1	Insertion du module de réglage et d'affichage.....	10
5.2	Paramétrage.....	11
5.3	Aperçu des menus .....	14
<b>6</b>	<b>Mettre en service avec un smartphone/une tablette, un PC/un ordinateur portable via Bluetooth .....</b>	<b>17</b>
6.1	Préparations.....	17
6.2	Établir la connexion.....	18
6.3	Paramétrage du capteur.....	18
<b>7</b>	<b>Annexe .....</b>	<b>20</b>
7.1	Caractéristiques techniques.....	20



### Information:

La présente notice de mise en service simplifiée vous permet une mise en service rapide de l'appareil.

La notice de mise en service complète ainsi que le Safety Manual, dans le cas des appareils avec qualification SIL, vous donnent d'autres informations. Vous les trouverez sur notre page d'accueil.

**Notice de mise en service VEGABAR 87 - 4 ... 20 mA/HART : ID document 45046**

**Safety Manual VEGABAR série 80 - Deux fils 4 ... 20 mA/HART avec qualification SIL : numéro ID du document 48369**

Date de rédaction de la notice de mise en service simplifiée : 2023-09-06

## 1 Pour votre sécurité

### 1.1 Personnel autorisé

Toutes les manipulations sur l'appareil indiquées dans la présente documentation ne doivent être effectuées que par du personnel qualifié, formé et autorisé par l'exploitant de l'installation.

Il est impératif de porter les équipements de protection individuels nécessaires pour toute intervention sur l'appareil.

### 1.2 Utilisation appropriée

Le modèle VEGABAR 87 est un capteur de pression destiné à la mesure de niveau et de hauteur d'eau.

Vous trouverez des informations plus détaillées concernant le domaine d'application au chapitre " *Description du produit*".

La sécurité de fonctionnement n'est assurée qu'à condition d'un usage conforme de l'appareil en respectant les indications stipulées dans la notice de mise en service et dans les éventuelles notices complémentaires.

### 1.3 Avertissement contre les utilisations incorrectes

En cas d'utilisation incorrecte ou non conforme, ce produit peut être à l'origine de risques spécifiques à l'application, comme par ex. un débordement du réservoir du fait d'un montage ou d'un réglage incorrects. Cela peut entraîner des dégâts matériels, des blessures corporelles ou des atteintes à l'environnement. De plus, les caractéristiques de protection de l'appareil peuvent également en être affectées.

### 1.4 Consignes de sécurité générales

L'appareil est à la pointe de la technique actuelle en prenant en compte les réglementations et directives courantes. Il est uniquement autorisé de l'exploiter dans un état irréprochable sur le plan technique et sûr pour l'exploitation. La société exploitante est responsable de la bonne exploitation de l'appareil. En cas de mise en œuvre dans des produits agressifs ou corrosifs, avec lesquels un dysfonctionnement de l'appareil pourrait entraîner un risque, la société exploitante a l'obligation de s'assurer du fonctionnement correct de l'appareil par des mesures appropriées.

Il est obligatoire de respecter les consignes de sécurité contenues dans cette notice, les normes d'installation spécifiques au pays et les règles de sécurité ainsi que les réglementations de prévention des accidents en vigueur.

Des interventions allant au-delà des manipulations décrites dans la notice technique sont exclusivement réservées au personnel que nous avons autorisé pour des raisons de sécurité et de garantie. Les transformations ou modifications en propre régie sont formellement interdites. Pour des raisons de sécurité, il est uniquement permis d'utiliser les accessoires que nous avons mentionnés.

Pour éviter les dangers, il faudra tenir compte des consignes et des signalisations de sécurité apposées sur l'appareil.

### 1.5 Conformité

L'appareil satisfait les exigences légales actuelle des directives concernées ou des réglementations techniques nationales spécifiques concernées. Nous confirmons la conformité avec le marquage correspondant.

Vous trouverez les déclarations de conformité UE correspondantes sur notre page d'accueil.

### 1.6 Qualification SIL selon IEC 61508

Le niveau d'intégrité SIL (Safety Integrity Level) d'un système électronique permet d'évaluer la fiabilité des fonctions de sécurité intégrées.

Pour spécifier plus précisément les exigences de sécurité, la norme IEC 61508 distingue plusieurs niveaux SIL. Vous trouverez plus de détails au chapitre " *Sécurité fonctionnelle (SIL)*" de la notice de mise en service.

L'appareil correspond aux spécifications IEC 61508: 2010 (Edition 2). Il est qualifié jusqu'à SIL2 dans un fonctionnement à un canal. Dans une architecture à plusieurs canaux avec HFT 1, l'appareil peut être utilisé en redondance homogène jusqu'à SIL3.

## 2 Description du produit

### 2.1 Structure

#### Plaque signalétique

La plaque signalétique contient les informations les plus importantes servant à l'identification et à l'utilisation de l'appareil :

- Type d'appareil
- Informations concernant les agréments
- Informations relatives à la configuration
- Caractéristiques techniques
- Numéro de série de l'appareil
- QR-code pour l'identification des appareils
- Code numérique pour l'accès Bluetooth (en option)
- Informations concernant le fabricant

#### Documents et logiciels

Il existe les possibilités suivantes pour trouver les données de commande, des documents ou un logiciel relatif à votre appareil :

- Rendez-vous sur "[www.vega.com](http://www.vega.com)" et indiquez dans la zone de recherche le numéro de série de votre appareil.
- Scannez le QR-code sur la plaque signalétique.
- Ouvrez l'appli VEGA Tools et saisissez le numéro de série sous "**Documentation**".

### 3 Montage

#### 3.1 Remarques fondamentales concernant l'utilisation de l'appareil

##### Protection contre l'humidité

Protégez votre appareil au moyen des mesures suivantes contre l'infiltration d'humidité :

- Utilisez un câble de raccordement approprié (voir le chapitre "Raccorder à l'alimentation tension")
- Serrez bien le presse-étoupe ou le connecteur
- Passez le câble de raccordement vers le bas devant le presse-étoupe ou le connecteur

Cela est avant tout valable en cas de montage en extérieur, dans des locaux dans lesquels il faut s'attendre à de l'humidité (par ex. du fait des cycles de nettoyage) et aux réservoirs refroidis ou chauffés.



##### Remarque:

Assurez-vous que pendant l'installation ou la maintenance, aucune humidité ou aucune salissure ne peut pénétrer à l'intérieur de l'appareil.

Pour maintenir le type de protection d'appareil, assurez que le couvercle du boîtier est fermé pendant le fonctionnement et le cas échéant fixé.

#### 3.2 Ventilation et compensation de pression

##### Filtre - Position

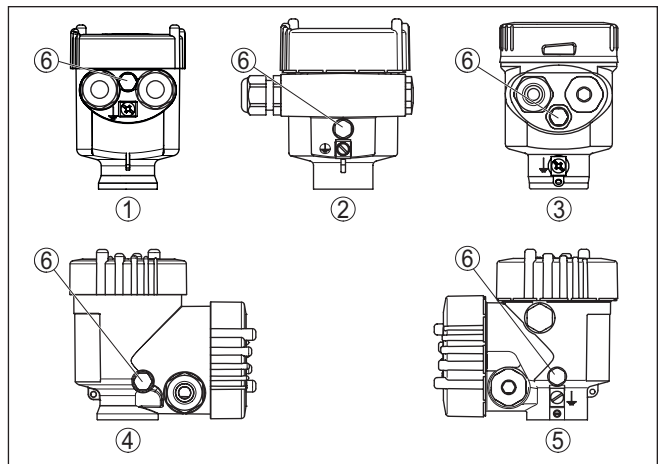


Fig. 1: Position de l'élément filtre

- 1 Chambre unique plastique, acier inoxydable (moulage cire perdue)
- 2 Une chambre - aluminium
- 3 Chambre unique en acier inoxydable (électropolie)
- 4 Deux chambres en plastique
- 5 Deux chambres aluminium acier inoxydable (coulée de précision)
- 6 Élément filtre

Les appareils suivants sont équipés d'un obturateur au lieu d'un élément filtre :

- Appareils en protection IP66/IP68 (1 bar) - aération via capillaires dans le câble raccordé à demeure
- Appareils avec plage de pression absolue

## 4 Raccordement à l'alimentation en tension

### 4.1 Raccordement

#### Technique de raccordement

Le branchement de la tension d'alimentation et du signal de sortie est fait par des bornes à ressort situées dans le boîtier.

La liaison vers le module de réglage et d'affichage ou l'adaptateur d'interfaces se fait par des broches se trouvant dans le boîtier.



#### Information:

Le bornier est enfichable et peut être enlevé de l'électronique. Pour ce faire, soulevez-le avec un petit tournevis et extrayez-le. Lors de son encliquetage, un bruit doit être audible.

#### Étapes de raccordement

Procédez comme suit :

1. Dévissez le couvercle du boîtier
2. Si un module de réglage et d'affichage est installé, l'enlever en le tournant légèrement vers la gauche
3. Desserrer l'écrou flottant du presse-étoupe et sortir l'obturateur
4. Enlever la gaine du câble sur 10 cm (4 in) env. et dénuder l'extrémité des conducteurs sur 1 cm (0.4 in) env.
5. Introduire le câble dans le capteur en le passant par le presse-étoupe.

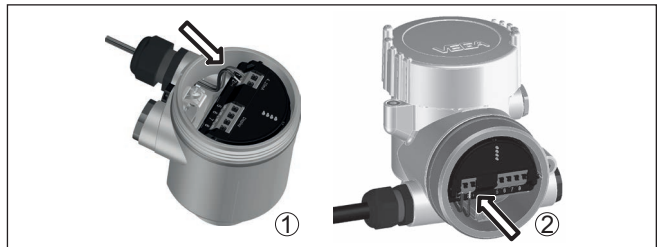


Fig. 2: Étapes de raccordement 5 et 6

- 1 Boîtier à chambre unique
- 2 Boîtier à deux chambres

6. Enfiler les extrémités des conducteurs dans les bornes suivant le schéma de raccordement



#### Remarque:

Les conducteurs rigides de même que les conducteurs souples avec cosse seront enfilés directement dans les ouvertures des bornes. Pour les conducteurs souples sans cosse, presser avec un petit tournevis sur la partie supérieure de la borne ; l'ouverture est alors libérée. Lorsque vous enlevez le tournevis, la borne se referme.

7. Vérifier la bonne fixation des conducteurs dans les bornes en tirant légèrement dessus
8. Raccorder le blindage à la borne de terre interne et relier la borne de terre externe à la liaison équipotentielle



9. Bien serrer l'écrou flottant du presse-étoupe. L'anneau d'étanchéité doit entourer complètement le câble
  10. Remettre le module de réglage et d'affichage éventuellement disponible
  11. Revisser le couvercle du boîtier
- Le raccordement électrique est terminé.

### 4.2 Boîtier à chambre unique

Le schéma suivant est valable pour les versions non-Ex, Ex ia et Ex d.

Compartiment électro-  
nique et de raccordement

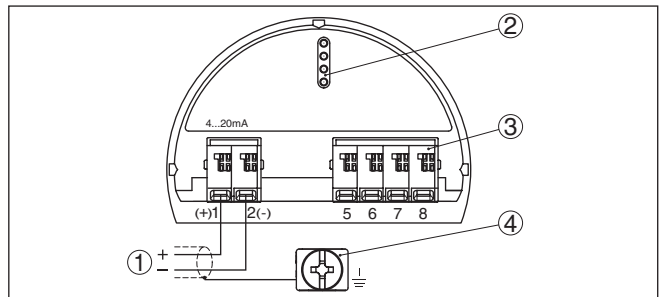


Fig. 3: Compartiment électronique et de raccordement - boîtier à chambre unique

- 1 Tension d'alimentation, signal de sortie
- 2 Pour module de réglage et d'affichage ou adaptateur d'interfaces
- 3 Pour l'unité de réglage et d'affichage ou le capteur secondaire
- 4 Borne de terre pour le raccordement du blindage du câble

### 4.3 Boîtier à deux chambres

Les schémas suivants sont valables aussi bien pour la version non-Ex que pour la version Ex ia.

Compartiment de raccor-  
dement

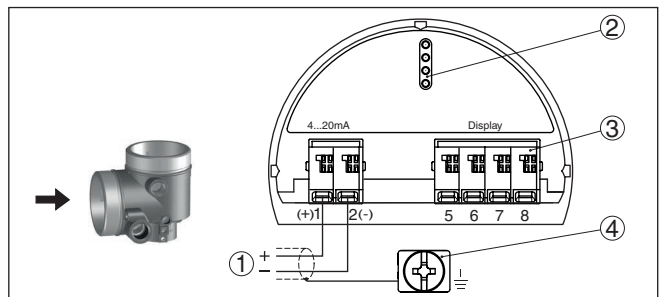


Fig. 4: Compartiment de raccordement - boîtier à deux chambres

- 1 Tension d'alimentation, signal de sortie
- 2 Pour module de réglage et d'affichage ou adaptateur d'interfaces
- 3 Pour unité de réglage et d'affichage externe
- 4 Borne de terre pour le raccordement du blindage du câble

## 5 Mise en service avec le module de réglage et d'affichage

### 5.1 Insertion du module de réglage et d'affichage

Le module de réglage et d'affichage peut être mis en place dans le capteur et à nouveau retiré à tout moment. Vous pouvez choisir entre quatre positions décalées de 90°. Pour ce faire, il n'est pas nécessaire de couper l'alimentation en tension.

Procédez comme suit :

1. Dévissez le couvercle du boîtier
2. Montez le module d'affichage et de réglage dans la position souhaitée sur l'électronique et tournez le vers la droite jusqu'à ce qu'il s'enclenche
3. Visser fermement le couvercle du boîtier avec hublot

Le démontage s'effectue de la même façon, mais en sens inverse.

Le module de réglage et d'affichage est alimenté par le capteur, un autre raccordement n'est donc pas nécessaire.



Fig. 5: Montage du module d'affichage et de réglage dans le boîtier à chambre unique se trouvant dans le compartiment de l'électronique

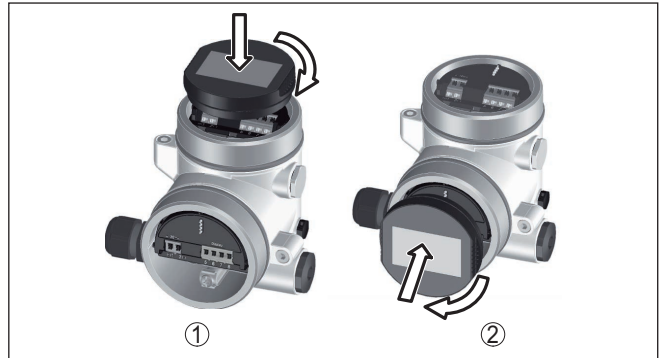


Fig. 6: Montage du module d'affichage et de réglage dans le boîtier à deux chambres

- 1 Dans le compartiment de l'électronique
- 2 Dans le compartiment de raccordement



**Remarque:**

Si le module de réglage et d'affichage doit demeurer définitivement dans votre appareil pour disposer en permanence d'un affichage des valeurs de mesure, il vous faudra un couvercle plus haut muni d'un hublot.

**5.2 Paramétrage**

**Déroulement du réglage**

Une modification des paramètres doit toujours se dérouler de la sorte pour des appareils avec qualification SIL :

- Autoriser paramétrage
- Modifier paramètre
- Bloquer le paramétrage et vérifier les paramètres modifiés

Vous garantissez ainsi que tous les paramètres modifiés ont été modifiés consciemment.

**Autoriser paramétrage**

L'appareil est livré à l'état verrouillé.

L'appareil est bloqué contre les modifications de paramètres à l'état de fonctionnement normal afin d'être protégé contre un paramétrage involontaire ou non autorisé.

Vous devez saisir le code PIN de l'appareil avant chaque modification de paramètre. Le code PIN à l'état de livraison est "0000".



**Modifier paramètre**

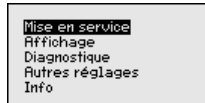
Vous trouverez une description sous le paramètre correspondant.

**Bloquer le paramétrage et vérifier les paramètres modifiés**

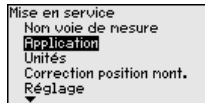
Vous trouverez une description sous le paramètre " *Mise en service - bloquer le paramétrage*".

**Modifier les paramètres pour la mise en service**

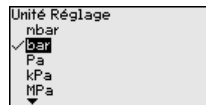
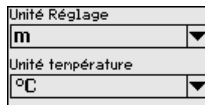
1. Allez au menu " *Mise en service*" via le module de réglage et d'affichage.



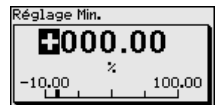
2. Cette option du menu vous permet d'activer/de désactiver le capteur secondaire pour la pression différentielle électronique et de sélectionner l'application, par ex. niveau.



3. Sélectionner dans le point du menu " *Unités*" l'unité de réglage de l'appareil, par ex., " *bar*".



4. Effectuez le réglage selon l'application, par ex., dans les points du menu " *Réglage min.*" et " *Réglage max.*".

**Exemple de paramétrage**

Le VEGABAR 87 mesure toujours une pression indépendamment de la grandeur de process sélectionnée dans le point de menu " *Application*". Pour afficher correctement la grandeur de process sélectionnée, une attribution à 0 % et 100 % du signal sortie doit être effectuée (réglage).

Pour le réglage, la pression, par ex., pour le niveau d'un réservoir plein et vide est saisie. Voir l'exemple suivant :

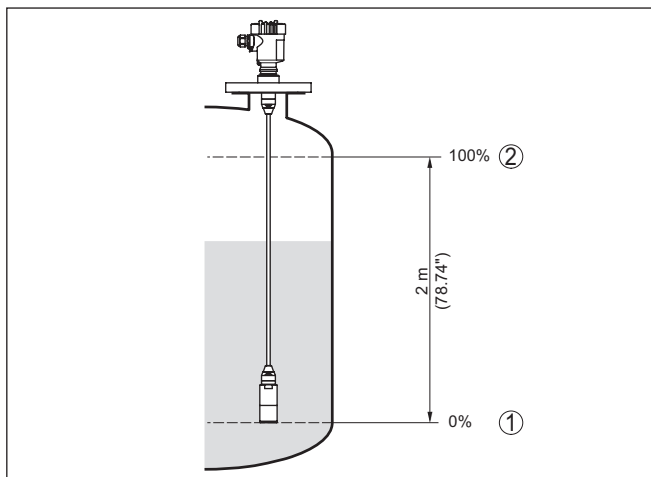


Fig. 7: Exemple de paramétrage réglage min./max. mesure de niveau

- 1 Niveau min. = 0 % correspond à 0,0 mbar
- 2 Niveau max. = 100 % correspondent à 196,2 mbars

Si ces valeurs ne sont pas connues, le réglage peut également être effectué pour les niveaux de 10 % et 90 % par exemple. La hauteur de remplissage est ensuite calculée à l'aide de ces valeurs.

Pour ce réglage, le niveau momentané ne joue aucun rôle. Le réglage min./max. sera toujours réalisé sans variation de niveau. Ainsi, ces réglages peuvent être effectués déjà à l'avance, sans avoir auparavant à installer le capteur.

### Bloquer le paramétrage

Dans ce point du menu, vous protégez les paramètres du capteur de modifications non souhaitées et involontaires.



Afin de détecter des erreurs de paramétrage, les paramètres concernant la sécurité doivent être vérifiés avant leur sauvegarde dans l'appareil.

#### 1. Saisir le code PIN

À la livraison, le code PIN est réglé sur "0000".

#### 2. Comparaison des suites de caractères

Vous devez ensuite effectuer une comparaison des suites de caractères. Ceci sert à la vérification de la représentation des caractères.

#### 3. Confirmation du numéro de série

Confirmez ensuite que le numéro de série de votre appareil a été repris correctement. Ceci sert à la vérification de la communication des appareils.

#### 4. Vérifier les paramètres

Confirmez les valeurs modifiées les unes après les autres.

Si la procédure de paramétrage décrite est effectuée complètement et correctement, l'appareil sera bloqué et donc dans un état de fonctionnement.

### 5.3 Aperçu des menus

Les tableaux ci-dessous contiennent le menu de réglage de l'appareil. Pour des versions d'appareil ou applications déterminées, certains points de menu ne sont pas disponibles ou comportent des valeurs différentes.



Les points de menu concernant la sécurité SIL dans le sens de la sécurité fonctionnelle selon IEC 61508 (Édition 2) sont caractérisés par " *SIL*".

#### Mise en service

Option du menu	Paramètres	Valeur par défaut
Nom de la voie de mesure	19 caractères alphanumériques/caractères spéciaux	Capteur
Application SIL	Application	Niveau
	Capteur secondaire pour la pression différentielle électronique	Désactivé
Unités	Unité de réglage (m, bar, Pa, psi ... défini par l'utilisateur)	mbar (pour les plages de mesure nominales $\leq 400$ mbars) bar (pour les plages de mesure nominales $\leq 1$ bar)
	Unité de température (°C, °F)	°C
Correction de position (SIL)		0,00 bar
Réglage (SIL)	Réglage min./zéro	0,00 bar 0,00 %
	Réglage Span/Maxi.	Plage de mesure nominale en bar 100,00 %
Atténuation (SIL)	Temps d'intégration	1 s
Linéarisation	Linéaire, cuve ronde allongée, ... défini par l'utilisateur	Linéaire
Sortie courant (SIL)	Sortie de courant - Mode	
	Courbe caractéristique de sortie : 4 ... 20 mA, 20 ... 4 mA	4 ... 20 mA
	Mode défaut : $\leq 3,6$ mA, $\geq 20$ mA, dernière valeur mesurée	$\leq 3,6$ mA
	Sortie de courant - Min./Max.	
	Intensité min. : 3,8 mA, 4 mA	3,8 mA
	Intensité max. : 20 mA, 20,5 mA	20,5 mA
Bloquer le paramétrage (SIL)	Verrouillé, validé	Dernier réglage

### Afficheur

Option du menu	Valeur par défaut
Langue du menu	Langue sélectionnée
Valeur d'affichage 1	Pression
Valeur d'affichage 2	Cellule de mesure en céramique : température de la cellule de mesure en °C Cellule de mesure métallique : température de l'électronique en °C
Format d'affichage	Nombre de chiffres après la virgule automatique
Éclairage	Allumé(e)

### Diagnostic

Option du menu	Paramètres	Valeur par défaut
État appareil		Pas de reset
Index suiveur	Pression	Valeur mesurée de pression actuelle
Fonction index suiveur temp.	Température	Températures actuelles de la cellule de mesure et de l'électronique
Simulation	Valeur de mesure	Pression
	Simulations	Inactif
Contrôle périodique		Pas de reset

### Autres réglages

Option du menu	Paramètres	Valeur par défaut
Date/Heure		Pas de reset
Reset	État à la livraison, réglages de base	Pas de reset
Copier réglages appareils	Lire depuis le capteur, écrire sur le capteur	Pas de reset
Calibrage	Grandeur de calibrage	Volume en l
	Format de calibrage	0 % correspond à 0 l 100 % correspondent à 0 l Sans décimales après la virgule
Sortie courant (SIL)	Sortie courant - Grandeur	Pourcentage linéarisation - Niveau
	Sortie de courant - Réglage	0 ... 100 % correspond à 4 ... 20 mA
Sortie courant 2	Sortie courant - Grandeur	Température de la cellule de mesure
	Sortie de courant - Réglage	0 ... 100 % correspond à 4 ... 20 mA
Mode HART	Adresse HART, sortie courant	Adresse 00, sortie courant analogique
Paramètre spécial (SIL)	Connexion de service	Pas de reset

### Info

Option du menu	Paramètres
Nom de l'appareil	VEGABAR 87

<b>Option du menu</b>	<b>Paramètres</b>
Version d'appareil	Version du matériel et du logiciel
Date de calibrage usine	Date
Caractéristiques du capteur	Caractéristiques spécifiques à la commande



## 6 Mettre en service avec un smartphone/ une tablette, un PC/un ordinateur portable via Bluetooth

### 6.1 Préparations

#### Activer le Bluetooth

Assurer que la fonction Bluetooth du module de réglage et d'affichage est activée. Le commutateur sur le dessous doit se trouver sur " On" à cet effet.

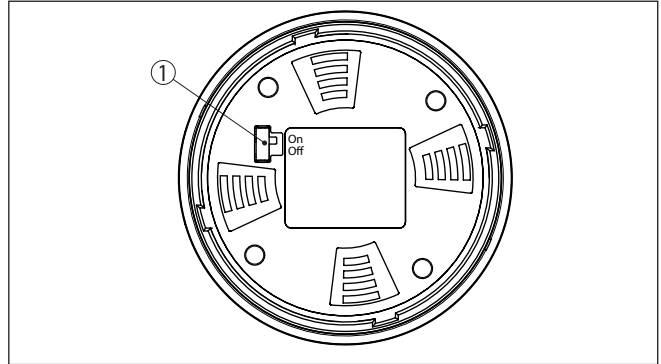


Fig. 8: Activer le Bluetooth

1 Commutateur

On = Bluetooth actif

Off = Bluetooth pas actif

#### Modifier le PIN du capteur

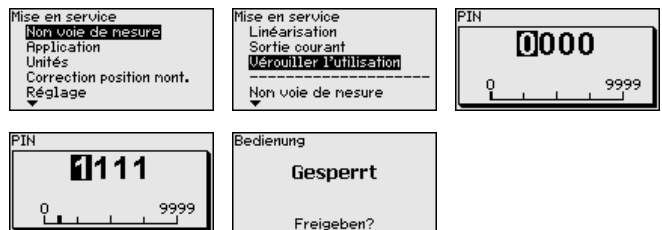
Le concept de sécurité du paramétrage Bluetooth impose la modification du PIN du capteur défini en usine, ce qui empêche tout accès non autorisé au capteur.

Le réglage d'usine du PIN du capteur est " 0000". Modifier tout d'abord le PIN du capteur dans le menu de configuration du capteur, par ex. en " 1111" :

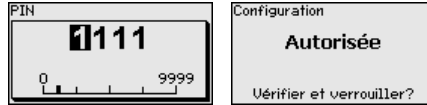
1. Aller à la mise en service au moyen du paramétrage étendu



2. Bloquer le paramétrage, pour cela modifier le PIN du capteur



3. Débloquer de nouveau le paramétrage, pour ce faire saisir de nouveau le PIN du capteur



Le réglage du capteur via le module de réglage/affichage ou PACTware/DTM au moyen de VEGACONNECT est ainsi de nouveau débloqué. Le PIN modifié reste valide pour l'accès (authentification) avec Bluetooth.



**Remarque:**

L'accès Bluetooth ne peut être établi que lorsque le PIN actuel de capteur est différent du réglage d'usine "0000". Cet accès est possible aussi bien avec le réglage désactivé qu'avec le réglage activé.

## 6.2 Établir la connexion

### Préparations

#### Smartphone/tablette

Démarrez l'appli de réglage et sélectionnez la fonction "Mise en service". Le smartphone/la tablette recherche automatiquement des appareils dotés de la fonction Bluetooth dans l'environnement.

#### PC/ordinateur portable

Démarrez le PACTware et l'assistant de projet VEGA. Sélectionnez la recherche d'appareils via Bluetooth et démarrez la fonction de recherche. L'appareil recherche automatiquement des appareils à capacité Bluetooth dans l'environnement.

### Établir la connexion

Le message " *Recherche d'appareils en cours*" est affiché. Tous les appareils trouvés sont répertoriés dans la fenêtre de réglage. La recherche est poursuivie automatiquement en continu.

Sélectionnez l'appareil souhaité dans la liste d'appareils. Le message " *Connexion en cours*" est affiché.

### Authentifier

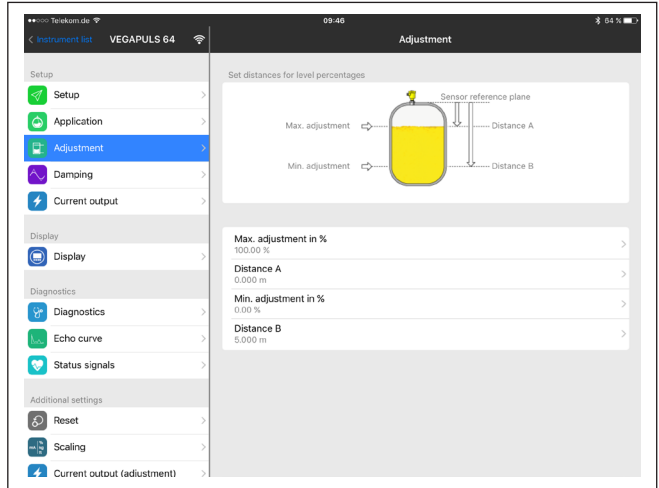
Pour le tout premier établissement de la connexion, l'appareil de réglage et d'affichage et le capteur doivent s'authentifier mutuellement. Une fois l'authentification réalisée, il ne sera plus nécessaire d'y procéder de nouveau pour les connexions futures.

Entrez aux fins d'authentification le PIN de capteur à quatre chiffres dans la prochaine fenêtre de menu.

## 6.3 Paramétrage du capteur

Le paramétrage du capteur est effectué au moyen de l'application de réglage avec le smartphone/la tablette ou sur le DTM avec le PC/l'ordinateur portable.

**Vue d'application**



*Fig. 9: Exemple de vue de l'appli - Mise en service réglage du capteur*

## 7 Annexe

### 7.1 Caractéristiques techniques

#### Remarque relative aux appareils homologués

Dans le cas des appareils homologués (par ex. avec agrément Ex), ce sont les caractéristiques techniques dans les consignes de sécurité respectives qui s'appliquent. Celles-ci peuvent dévier des données répertoriées ici par ex. au niveau des conditions process ou de l'alimentation tension.

Tous les documents des agréments peuvent être téléchargés depuis notre page d'accueil.

#### Caractéristiques électromécaniques - version IP66/IP67 et IP66/IP68 (0,2 bar)<sup>1)</sup>

##### Options de l'entrée de câble

- Entrée de câble M20 x 1,5; ½ NPT
- Presse-étoupe M20 x 1,5; ½ NPT (ø du câble voir tableau en bas)
- Obturateur M20 x 1,5; ½ NPT
- Bouchon fileté ½ NPT

Matériau du presse-étoupe/insert de joint	Diamètre du câble			
	5 ... 9 mm	6 ... 12 mm	7 ... 12 mm	10 ... 14 mm
PA/NBR	√	√	-	√
Laiton, nickelé/NBR	√	√	-	-
Acier inoxydable/NBR	-	-	√	-

##### Section des conducteurs (bornes auto-serrantes)

- Âme massive/torsadée 0,2 ... 2,5 mm<sup>2</sup> (AWG 24 ... 14)
- Âme torsadée avec embout 0,2 ... 1,5 mm<sup>2</sup> (AWG 24 ... 16)

#### Tension d'alimentation

Tension de service  $U_B$  9,6 ... 35 V DC

Tension de service  $U_B$  avec éclairage actif 16 ... 35 V DC

Protection contre l'inversion de polarité Intégré

##### Ondulation résiduelle tolérée

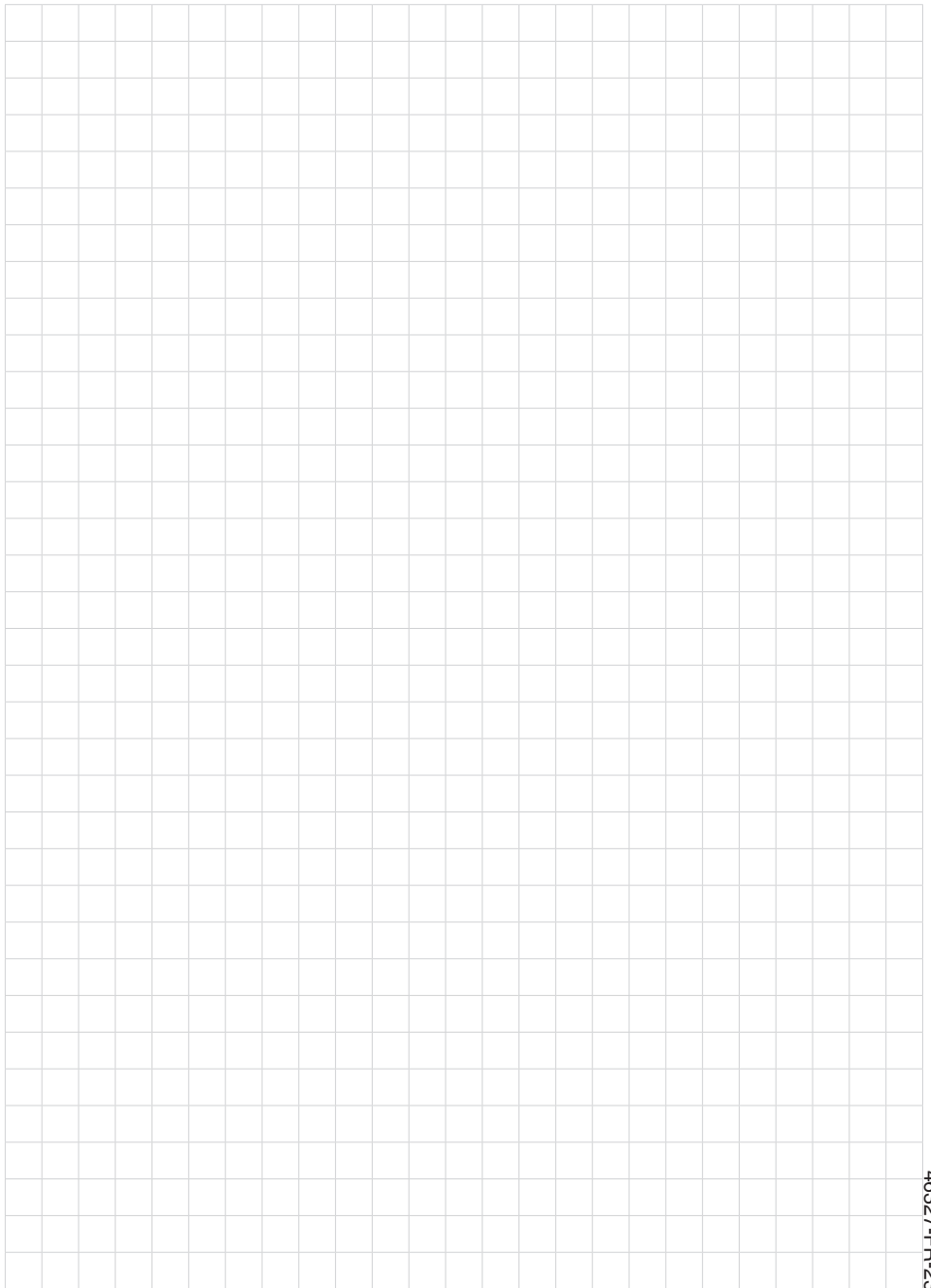
- Pour  $U_N$  12 V CC ( $9,6 V < U_B < 14 V$ )  $\leq 0,7 V_{\text{eff}}$  (16 ... 400 Hz)
- Pour  $U_N$  24 V CC ( $18 V < U_B < 35 V$ )  $\leq 1,0 V_{\text{eff}}$  (16 ... 400 Hz)

##### Résistance de charge

- Calcul  $(U_B - U_{\text{min}})/0,022 A$
- Exemple - avec  $U_B = 24 V$  DC  $(24 V - 9,6 V)/0,022 A = 655 \Omega$

<sup>1)</sup> IP66/IP68 (0,2 bar) uniquement pour la pression absolue.





46327-FR-230914





Date d'impression:

Les indications de ce manuel concernant la livraison, l'application et les conditions de service des capteurs et systèmes d'exploitation répondent aux connaissances existantes au moment de l'impression.

Sous réserve de modifications

© VEGA Grieshaber KG, Schiltach/Germany 2023



46327-FR-230914

VEGA Grieshaber KG  
Am Hohenstein 113  
77761 Schiltach  
Allemagne

Tél. +49 7836 50-0  
E-mail: [info.de@vega.com](mailto:info.de@vega.com)  
[www.vega.com](http://www.vega.com)