

Notice de mise en service simplifiée

Capteur de pression pendulaire avec
cellule de mesure en céramique

VEGABAR 86

Protocole Modbus et Levelmaster



Document ID: 46324



VEGA

Table des matières

1	Pour votre sécurité	3
1.1	Personnel autorisé	3
1.2	Utilisation appropriée	3
1.3	Avertissement contre les utilisations incorrectes	3
1.4	Consignes de sécurité générales	3
1.5	Conformité	4
1.6	Recommandations NAMUR	4
1.7	Remarques relatives à l'environnement	4
2	Description du produit	5
2.1	Structure	5
3	Montage	6
3.1	Remarques fondamentales concernant l'utilisation de l'appareil	6
3.2	Ventilation et compensation de pression	6
4	Raccorder à l'alimentation en tension et au système bus	7
4.1	Raccordement	7
4.2	Schéma de raccordement	8
5	Mettre en service le capteur avec le module de réglage et d'affichage	10
5.1	Insertion du module de réglage et d'affichage	10
5.2	Paramétrage - Mise en service rapide	10
5.3	Paramétrage - Paramétrage étendu	13
5.4	Aperçu des menus	13
6	Mettre en service avec un smartphone/une tablette, un PC/un ordinateur portable via Bluetooth	16
6.1	Préparations	16
6.2	Établir la connexion	17
6.3	Paramétrage du capteur	17
7	Annexe	19
7.1	Caractéristiques techniques	19



Information:

La présente notice de mise en service simplifiée vous permet une mise en service rapide de l'appareil.

La notice de mise en service complète ainsi que le Safety Manual, dans le cas des appareils avec qualification SIL, vous donnent d'autres informations. Vous les trouverez sur notre page d'accueil.

Notice de mise en service VEGABAR 86 - Protocole Modbus et Levelmaster : ID document 46296

Date de rédaction de la notice de mise en service simplifiée : 2023-09-06

1 Pour votre sécurité

1.1 Personnel autorisé

Toutes les manipulations sur l'appareil indiquées dans la présente documentation ne doivent être effectuées que par du personnel qualifié, formé et autorisé par l'exploitant de l'installation.

Il est impératif de porter les équipements de protection individuels nécessaires pour toute intervention sur l'appareil.

1.2 Utilisation appropriée

Le modèle VEGABAR 86 est un capteur de pression destiné à la mesure de niveau et de hauteur d'eau.

Vous trouverez des informations plus détaillées concernant le domaine d'application au chapitre " *Description du produit*".

La sécurité de fonctionnement n'est assurée qu'à condition d'un usage conforme de l'appareil en respectant les indications stipulées dans la notice de mise en service et dans les éventuelles notices complémentaires.

1.3 Avertissement contre les utilisations incorrectes

En cas d'utilisation incorrecte ou non conforme, ce produit peut être à l'origine de risques spécifiques à l'application, comme par ex. un débordement du réservoir du fait d'un montage ou d'un réglage incorrects. Cela peut entraîner des dégâts matériels, des blessures corporelles ou des atteintes à l'environnement. De plus, les caractéristiques de protection de l'appareil peuvent également en être affectées.

1.4 Consignes de sécurité générales

L'appareil est à la pointe de la technique actuelle en prenant en compte les réglementations et directives courantes. Il est uniquement autorisé de l'exploiter dans un état irréprochable sur le plan technique et sûr pour l'exploitation. La société exploitante est responsable de la bonne exploitation de l'appareil. En cas de mise en œuvre dans des produits agressifs ou corrosifs, avec lesquels un dysfonctionnement de l'appareil pourrait entraîner un risque, la société exploitante a l'obligation de s'assurer du fonctionnement correct de l'appareil par des mesures appropriées.

Il est obligatoire de respecter les consignes de sécurité contenues dans cette notice, les normes d'installation spécifiques au pays et les règles de sécurité ainsi que les réglementations de prévention des accidents en vigueur.

Des interventions allant au-delà des manipulations décrites dans la notice technique sont exclusivement réservées au personnel que nous avons autorisé pour des raisons de sécurité et de garantie. Les transformations ou modifications en propre régie sont formellement interdites. Pour des raisons de sécurité, il est uniquement permis d'utiliser les accessoires que nous avons mentionnés.

Pour éviter les dangers, il faudra tenir compte des consignes et des signalisations de sécurité apposées sur l'appareil.

1.5 Conformité

L'appareil satisfait les exigences légales actuelle des directives concernées ou des réglementations techniques nationales spécifiques concernées. Nous confirmons la conformité avec le marquage correspondant.

Vous trouverez les déclarations de conformité UE correspondantes sur notre page d'accueil.

1.6 Recommandations NAMUR

NAMUR est la communauté d'intérêts de technique d'automatisation dans l'industrie process en Allemagne. Les recommandations NAMUR publiées sont des standards dans l'instrumentation de terrain.

L'appareil satisfait aux exigences des recommandations NAMUR suivantes :

- NE 21 – Compatibilité électromagnétique de matériels
- NE 53 – Compatibilité d'appareils de terrain et de composants de réglage et d'affichage
- NE 107 – Autosurveillance et diagnostic d'appareils de terrain

Pour plus d'informations, voir www.namur.de.

1.7 Remarques relatives à l'environnement

La défense de notre environnement est une des tâches les plus importantes et des plus prioritaires. C'est pourquoi nous avons mis en œuvre un système de management environnemental ayant pour objectif l'amélioration continue de la protection de l'environnement. Notre système de management environnemental a été certifié selon la norme DIN EN ISO 14001.

Aidez-nous à satisfaire à ces exigences et observez les remarques relatives à l'environnement figurant dans cette notice de mise en service :

- Au chapitre "*Emballage, transport et stockage*"
- au chapitre "*Recyclage*"

2 Description du produit

2.1 Structure

Plaque signalétique

La plaque signalétique contient les informations les plus importantes servant à l'identification et à l'utilisation de l'appareil :

- Type d'appareil
- Informations concernant les agréments
- Informations relatives à la configuration
- Caractéristiques techniques
- Numéro de série de l'appareil
- QR-code pour l'identification des appareils
- Code numérique pour l'accès Bluetooth (en option)
- Informations concernant le fabricant

Documents et logiciels

Il existe les possibilités suivantes pour trouver les données de commande, des documents ou un logiciel relatif à votre appareil :

- Rendez-vous sur "www.vega.com" et indiquez dans la zone de recherche le numéro de série de votre appareil.
- Scannez le QR-code sur la plaque signalétique.
- Ouvrez l'appli VEGA Tools et saisissez le numéro de série sous "**Documentation**".

3 Montage

3.1 Remarques fondamentales concernant l'utilisation de l'appareil

Protection contre l'humidité

Protégez votre appareil au moyen des mesures suivantes contre l'infiltration d'humidité :

- Utilisez un câble de raccordement approprié (voir le chapitre "Raccorder à l'alimentation tension")
- Serrez bien le presse-étoupe ou le connecteur
- Passez le câble de raccordement vers le bas devant le presse-étoupe ou le connecteur

Cela est avant tout valable en cas de montage en extérieur, dans des locaux dans lesquels il faut s'attendre à de l'humidité (par ex. du fait des cycles de nettoyage) et aux réservoirs refroidis ou chauffés.



Remarque:

Assurez-vous que pendant l'installation ou la maintenance, aucune humidité ou aucune salissure ne peut pénétrer à l'intérieur de l'appareil.

Pour maintenir le type de protection d'appareil, assurez que le couvercle du boîtier est fermé pendant le fonctionnement et le cas échéant fixé.

3.2 Ventilation et compensation de pression

Filtre - Position

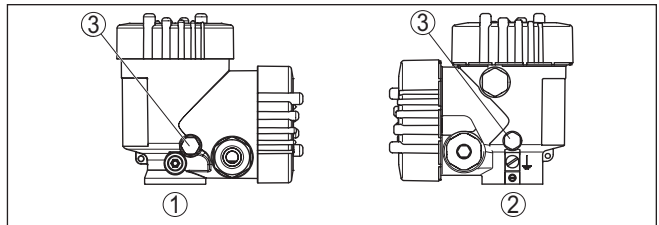


Fig. 1: Position de l'élément filtre

- 1 Boîtier à deux chambres en plastique
- 2 Deux chambres en aluminium, acier inoxydable (coulée de précision)
- 3 Élément filtre

4 Raccorder à l'alimentation en tension et au système bus

4.1 Raccordement

Technique de raccordement

Le branchement de la tension d'alimentation et du signal de sortie se fait par des bornes à ressort situées dans le boîtier.

La liaison vers le module de réglage et d'affichage ou l'adaptateur d'interfaces se fait par des broches se trouvant dans le boîtier.



Information:

Le bornier est enfichable et peut être enlevé de l'électronique. Pour ce faire, soulevez-le avec un petit tournevis et extrayez-le. Lors de son encliquetage, un bruit doit être audible.

Étapes de raccordement

Procédez comme suit :

1. Dévissez le couvercle du boîtier
2. Desserrer l'écrou flottant du presse-étoupe et sortir l'obturateur
3. Enlevez la gaine du câble de raccordement de la sortie signal sur 10 cm (4 in) env. et dénudez l'extrémité des conducteurs sur 1 cm (0.4 in) env.
4. Introduire le câble dans le capteur en le passant par le presse-étoupe.



Fig. 2: Étapes de raccordement 5 et 6

5. Enficher les extrémités des conducteurs dans les bornes suivant le schéma de raccordement



Information:

Les conducteurs rigides de même que les conducteurs souples avec cosse seront enfichés directement dans les ouvertures des bornes. Pour les conducteurs souples sans cosse, presser avec un petit tournevis sur la partie supérieure de la borne ; l'ouverture est alors libérée. Lorsque vous enlevez le tournevis, la borne se referme.

6. Vérifier la bonne fixation des conducteurs dans les bornes en tirant légèrement dessus
7. Connecter le blindage du blindage sur la borne de mise à la terre interne, relier la borne de mise à la terre externe à la liaison équipotentielle pour l'alimentation par une très basse tension
8. Raccordez le câble de la tension d'alimentation de la même manière suivant le schéma de raccordement, de plus, pour une alimentation avec la tension du secteur, raccordez la terre sur la borne de terre interne.
9. Bien serrer l'écrou flottant du presse-étoupe. L'anneau d'étanchéité doit entourer complètement le câble
10. Revisser le couvercle du boîtier

Le raccordement électrique est terminé.



Information:

Les borniers sont enfichables et peuvent être enlevés de l'insert du boîtier. Pour ce faire, soulevez-le avec un petit tournevis et extrayez-le. Lors de son encliquetage, un bruit doit être audible.

4.2 Schéma de raccordement

Aperçu

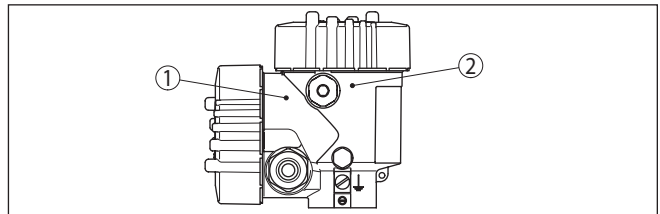


Fig. 3: Position du compartiment de raccordement (électronique du Modbus) et du compartiment de l'électronique (électronique du capteur)

- 1 Compartiment de raccordement
- 2 Compartiment de l'électronique

Compartiment de raccordement

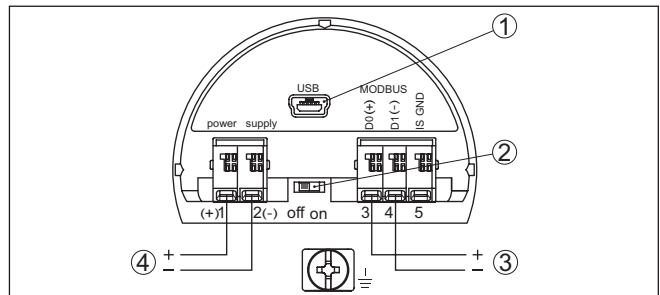


Fig. 4: Compartiment de raccordement

- 1 Interface USB
- 2 Interrupteur à coulisse pour résistance de terminaison intégrée (120 Ω)
- 3 Signal Modbus
- 4 Tension d'alimentation

Borne	Fonction	Polarité
1	Tension d'alimentation	+
2	Tension d'alimentation	-
3	Signal Modbus D0	+
4	Signal Modbus D1	-
5	Terre de fonction pour l'installation selon CSA (Canadian Standards Association)	

5 Mettre en service le capteur avec le module de réglage et d'affichage

5.1 Insertion du module de réglage et d'affichage

Le module de réglage et d'affichage peut être mis en place dans le capteur et à nouveau retiré à tout moment. Vous pouvez choisir entre quatre positions décalées de 90°. Pour ce faire, il n'est pas nécessaire de couper l'alimentation en tension.

Procédez comme suit :

1. Dévissez le couvercle du boîtier
2. Montez le module d'affichage et de réglage dans la position souhaitée sur l'électronique et tournez le vers la droite jusqu'à ce qu'il s'enclenche
3. Visser fermement le couvercle du boîtier avec hublot

Le démontage s'effectue de la même façon, mais en sens inverse.

Le module de réglage et d'affichage est alimenté par le capteur, un autre raccordement n'est donc pas nécessaire.



Fig. 5: Insertion du module de réglage et d'affichage

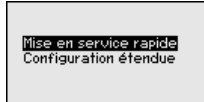


Remarque:

Si le module de réglage et d'affichage doit demeurer définitivement dans votre appareil pour disposer en permanence d'un affichage des valeurs de mesure, il vous faudra un couvercle plus haut muni d'un hublot.

5.2 Paramétrage - Mise en service rapide

Pour adapter le capteur rapidement et simplement à la tâche de mesure, sélectionnez dans l'image de départ du module de réglage et d'affichage le point du menu " *Mise en service rapide*".



Effectuez les étapes suivantes dans l'ordre indiqué en bas.

Vous trouverez le " *Paramétrage étendu*" dans le sous-chapitre suivant.

Préréglages

Nom de la voie de mesure

Le premier point de menu vous permet d'assigner un nom approprié à la voie de mesure. Les noms peuvent comporter 19 caractères au maximum.

Application

Sélectionner l'application dans ce point du menu. La sélection inclut la pression process et la mesure de niveau.



Information:

Avec le VEGABAR 86 Modbus, il est impossible de raccorder un capteur esclave. La sélection capteur secondaire doit de ce fait être réglée sur " *Désactiver*".

Unités

Ce point de menu vous permet de définir l'unité de réglage et de température de l'appareil. Différentes unités de réglage sont proposées en fonction de l'application sélectionnée dans le point de menu " *Application*".



Mise en service rapide - Mesure de pression process

Correction de position

Ce point de menu vous permet de compenser l'influence de la position de montage de l'appareil (offset) sur la valeur de mesure.

Réglage zéro

Ce point de menu vous permet d'effectuer le réglage zéro pour la pression process.

Entrez la valeur de pression correspondante pour 0 %.

Réglage span

Ce point de menu vous permet d'effectuer le réglage span pour la pression process.

Entrez la valeur de pression correspondante pour 100 %.



Mise en service rapide - Mesure de niveau

Correction de position

Ce point de menu vous permet de compenser l'influence de la position de montage de l'appareil (offset) sur la valeur de mesure.

Réglage max.

Ce point de menu vous permet d'effectuer le réglage max. pour le niveau

Entrez le pourcentage et la valeur correspondante pour le niveau max.

Réglage min.

Ce point de menu vous permet d'effectuer le réglage min. pour le niveau

Entrez le pourcentage et la valeur correspondante pour le niveau min.



La mise en service rapide est maintenant terminée.

Exemple de paramétrage

Le VEGABAR 86 mesure toujours une pression indépendamment de la grandeur de process sélectionnée dans le point de menu "Application". Pour afficher correctement la grandeur de process sélectionnée, une attribution à 0 % et 100 % du signal sortie doit être effectuée (réglage).

Pour le réglage, la pression, par ex., pour le niveau d'un réservoir plein et vide est saisie. Voir l'exemple suivant :

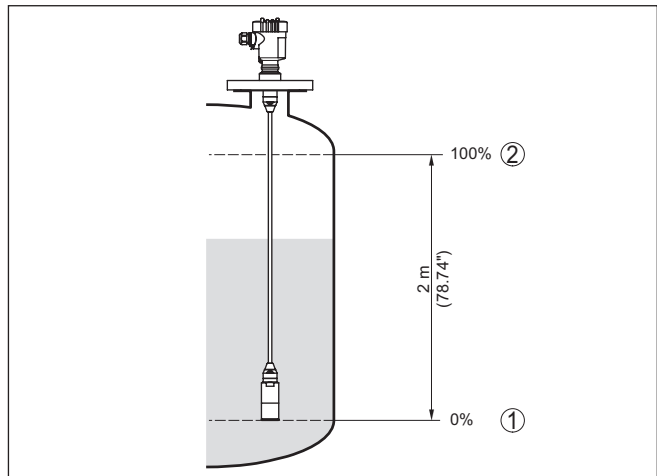


Fig. 6: Exemple de paramétrage réglage min./max. mesure de niveau

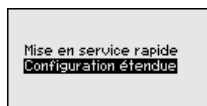
- 1 Niveau min. = 0 % correspond à 0,0 mbar
- 2 Niveau max. = 100 % correspond à 196,2 mbars

Si ces valeurs ne sont pas connues, le réglage peut également être effectué pour les niveaux de 10 % et 90 % par exemple. La hauteur de remplissage est ensuite calculée à l'aide de ces valeurs.

Pour ce réglage, le niveau momentané ne joue aucun rôle. Le réglage min./max. sera toujours réalisé sans variation de niveau. Ainsi, ces réglages peuvent être effectués déjà à l'avance, sans avoir auparavant à installer le capteur.

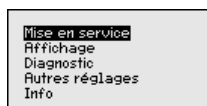
5.3 Paramétrage - Paramétrage étendu

Pour les voies de mesure qui requièrent des applications techniquement exigeantes, vous pouvez effectuer des réglages plus détaillés dans le " *Réglage étendu*".



Menu principal

Le menu principal est subdivisé en cinq domaines ayant les fonctionnalités suivantes :



Mise en service : Réglages relatifs, par ex., au nom de la voie de mesure, à l'application, aux unités, à la correction de position, au réglage, à la sortie signal, verrouiller/autoriser le paramétrage

Affichage : réglages par ex. pour la langue, l'affichage de valeur mesurée, l'éclairage

Diagnostic : Informations concernant par ex. l'état de l'appareil, l'index suiveur, la simulation

Autres réglages : date/heure, Reset, fonction de copie

Info : Nom de l'appareil, version du matériel et du logiciel, date de calibrage usine, caractéristiques du capteur



Remarque:

Pour configurer de façon optimale la mesure, sélectionnez successivement les différents sous-menus du point de menu principal " *Mise en service*" et réglez les paramètres conformément à votre application. Respectez si possible l'ordre de déroulement de la procédure.

Les points de sous-menu sont décrits comme suit.

5.4 Aperçu des menus

Les tableaux ci-dessous contiennent le menu de réglage de l'appareil. Pour des versions d'appareil ou applications déterminées, certains points de menu ne sont pas disponibles ou comportent des valeurs différentes.

Mise en service

Option du menu	Paramètres	Valeur par défaut
Nom de la voie de mesure		Capteur
Application	Application	Niveau
	Capteur secondaire pour la pression différentielle électronique	Désactivé
Unités	Unité de réglage	mbar (pour les plages de mesure nominales ≤ 400 mbars) bar (pour les plages de mesure nominales ≤ 1 bar)
	Unité de température	°C
Correction de position		0,00 bar
Réglage	Réglage min./zéro	0,00 bar 0,00 %
	Réglage Span/Maxi.	Plage de mesure nominale en bar 100,00 %
Atténuation	Temps d'intégration	1 s
Bloquer le paramétrage	Verrouillé, validé	Débloquée

Afficheur

Option du menu	Valeur par défaut
Langue du menu	Langue sélectionnée
Valeur d'affichage 1	Sortie courant en %
Valeur d'affichage 2	Cellule de mesure en céramique : température de la cellule de mesure en °C Cellule de mesure métallique : température de l'électronique en °C
Format d'affichage	Nombre de chiffres après la virgule automatique
Éclairage	Allumé(e)

Diagnostic

Option du menu	Paramètres	Valeur par défaut
État appareil		-
Index suiveur	Pression	Valeur mesurée de pression actuelle
Fonction index suiveur temp.	Température	Températures actuelles de la cellule de mesure et de l'électronique
Simulation		Pression process

Autres réglages

Option du menu	Paramètres	Valeur par défaut
Date/Heure		Date actuelle/heure actuelle
Reset	État à la livraison, réglages de base	

Option du menu	Paramètres	Valeur par défaut
Copier réglages appareils	Lire depuis le capteur, écrire sur le capteur	
Calibrage	Grandeur de calibrage	Volume en l
	Format de calibrage	0 % correspond à 0 l 100 % correspondent à 100 l
Paramètres spéciaux	Connexion de service	Pas de reset

Info

Option du menu	Paramètres
Nom de l'appareil	VEGABAR 86
Version d'appareil	Version du matériel et du logiciel
Date de calibrage usine	Date
Caractéristiques du capteur	Caractéristiques spécifiques à la commande

6 Mettre en service avec un smartphone/une tablette, un PC/un ordinateur portable via Bluetooth

6.1 Préparations

Activer le Bluetooth

Assurer que la fonction Bluetooth du module de réglage et d'affichage est activée. Le commutateur sur le dessous doit se trouver sur "On" à cet effet.

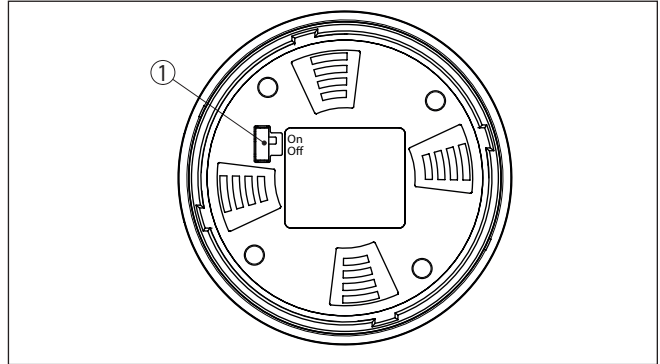


Fig. 7: Activer le Bluetooth

1 Commutateur

On = Bluetooth actif

Off = Bluetooth pas actif

Modifier le PIN du capteur

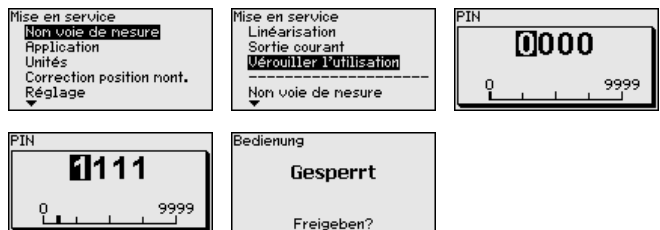
Le concept de sécurité du paramétrage Bluetooth impose la modification du PIN du capteur défini en usine, ce qui empêche tout accès non autorisé au capteur.

Le réglage d'usine du PIN du capteur est "0000". Modifier tout d'abord le PIN du capteur dans le menu de configuration du capteur, par ex. en "1111" :

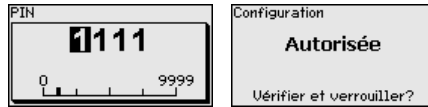
1. Aller à la mise en service au moyen du paramétrage étendu



2. Bloquer le paramétrage, pour cela modifier le PIN du capteur



- Débloquer de nouveau le paramétrage, pour ce faire saisir de nouveau le PIN du capteur



Le réglage du capteur via le module de réglage/affichage ou PACTware/DTM au moyen de VEGACONNECT est ainsi de nouveau débloqué. Le PIN modifié reste valide pour l'accès (authentification) avec Bluetooth.



Remarque:

L'accès Bluetooth ne peut être établi que lorsque le PIN actuel de capteur est différent du réglage d'usine "0000". Cet accès est possible aussi bien avec le réglage désactivé qu'avec le réglage activé.

6.2 Établir la connexion

Préparations

Smartphone/tablette

Démarrez l'appli de réglage et sélectionnez la fonction "Mise en service". Le smartphone/la tablette recherche automatiquement des appareils dotés de la fonction Bluetooth dans l'environnement.

PC/ordinateur portable

Démarrez le PACTware et l'assistant de projet VEGA. Sélectionnez la recherche d'appareils via Bluetooth et démarrez la fonction de recherche. L'appareil recherche automatiquement des appareils à capacité Bluetooth dans l'environnement.

Établir la connexion

Le message " *Recherche d'appareils en cours*" est affiché. Tous les appareils trouvés sont répertoriés dans la fenêtre de réglage. La recherche est poursuivie automatiquement en continu.

Sélectionnez l'appareil souhaité dans la liste d'appareils. Le message " *Connexion en cours*" est affiché.

Authentifier

Pour le tout premier établissement de la connexion, l'appareil de réglage et d'affichage et le capteur doivent s'authentifier mutuellement. Une fois l'authentification réalisée, il ne sera plus nécessaire d'y procéder de nouveau pour les connexions futures.

Entrez aux fins d'authentification le PIN de capteur à quatre chiffres dans la prochaine fenêtre de menu.

6.3 Paramétrage du capteur

Le paramétrage du capteur est effectué au moyen de l'application de réglage avec le smartphone/la tablette ou sur le DTM avec le PC/l'ordinateur portable.

Vue d'application

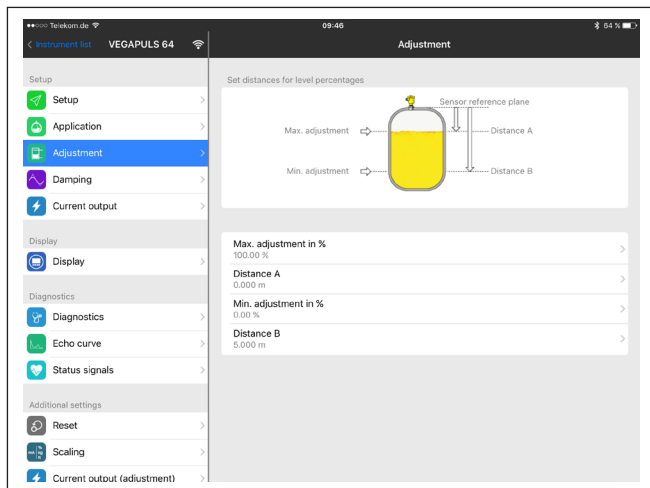


Fig. 8: Exemple de vue de l'appli - Mise en service réglage du capteur

7 Annexe

7.1 Caractéristiques techniques

Remarque relative aux appareils homologués

Dans le cas des appareils homologués (par ex. avec agrément Ex), ce sont les caractéristiques techniques dans les consignes de sécurité respectives qui s'appliquent. Celles-ci peuvent dévier des données répertoriées ici par ex. au niveau des conditions process ou de l'alimentation tension.

Tous les documents des agréments peuvent être téléchargés depuis notre page d'accueil.

Caractéristiques électromécaniques - version IP66/IP67 et IP66/IP68 (0,2 bar) ¹⁾

Options de l'entrée de câble

- Entrée de câble M20 x 1,5; ½ NPT
- Presse-étoupe M20 x 1,5; ½ NPT (ø du câble voir tableau en bas)
- Obturateur M20 x 1,5; ½ NPT
- Bouchon fileté ½ NPT

Matériau du presse-étoupe/insert de joint	Diamètre du câble			
	5 ... 9 mm	6 ... 12 mm	7 ... 12 mm	10 ... 14 mm
PA/NBR	√	√	-	√
Laiton, nickelé/NBR	√	√	-	-
Acier inoxydable/NBR	-	-	√	-


Section des conducteurs (bornes auto-serrantes)

- Âme massive/torsadée 0,2 ... 2,5 mm² (AWG 24 ... 14)
- Âme torsadée avec embout 0,2 ... 1,5 mm² (AWG 24 ... 16)

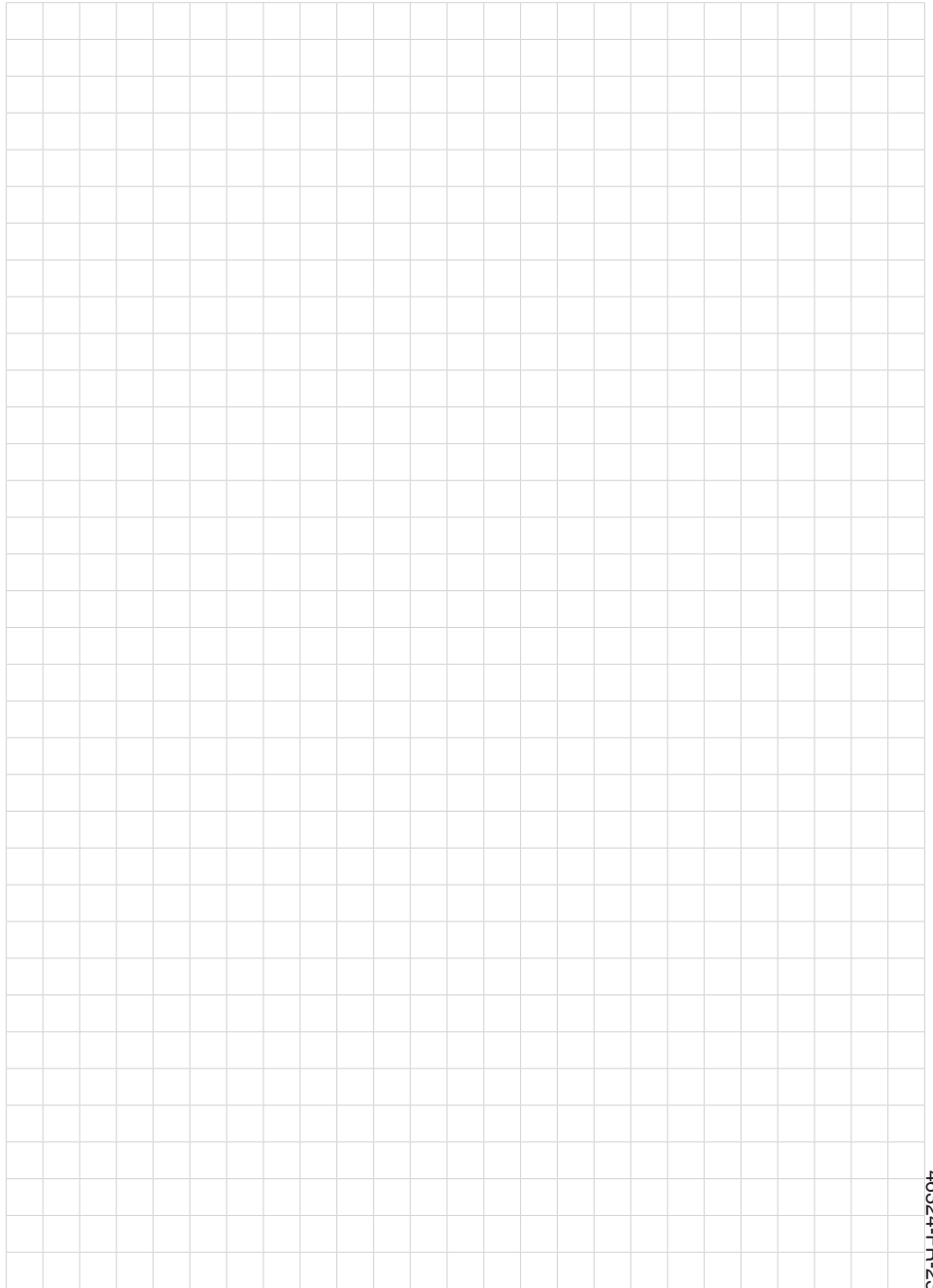
Tension d'alimentation

Tension de service	8 ... 30 V DC
Consommation max.	520 mW
Protection contre l'inversion de polarité	Intégré

¹⁾ IP66/IP68 (0,2 bar) uniquement pour la pression absolue.

A large grid of small squares, intended for taking notes. The grid consists of 20 columns and 30 rows.

46324-FR-230914





Date d'impression:

Les indications de ce manuel concernant la livraison, l'application et les conditions de service des capteurs et systèmes d'exploitation répondent aux connaissances existantes au moment de l'impression.

Sous réserve de modifications

© VEGA Grieshaber KG, Schiltach/Germany 2023



46324-FR-230914

VEGA Grieshaber KG
Am Hohenstein 113
77761 Schiltach
Allemagne

Tél. +49 7836 50-0
E-mail: info.de@vega.com
www.vega.com