

## Kısa kullanım kılavuzu

Seramik ölçüm hücreli asma basınç transmitteri

### VEGABAR 86

4 ... 20 mA/HART

SIL yeterliğine sahip



Document ID: 46321



# VEGA

## İçindekiler

<b>1 Kendi emniyetiniz için .....</b>	<b>3</b>
1.1 Yetkili personel .....	3
1.2 Amaca uygun kullanım .....	3
1.3 Yanlış kullanma uyarısı .....	3
1.4 Genel güvenlik uyarıları .....	3
1.5 Uygunluğu .....	3
1.6 IEC 61508 gereğince SIL yeterliği .....	4
<b>2 Ürün tanımı .....</b>	<b>5</b>
2.1 Yapısı .....	5
<b>3 Monte edilmesi .....</b>	<b>6</b>
3.1 Cihazın kullanımına dair önemli açıklamalar .....	6
3.2 Havalandırma ve basınç dengeleme .....	6
<b>4 Besleme gerilimine bağlanma .....</b>	<b>7</b>
4.1 Bağla .....	7
4.2 Bir hücreli gövde .....	8
4.3 Çift hücreli gövde .....	8
<b>5 Gösterge ve ayar modülü ile devreye alma .....</b>	<b>9</b>
5.1 Gösterge ve ayar modülünün kullanılması .....	9
5.2 Parametreleme .....	10
5.3 Menüye genel bakış .....	13
<b>6 Akıllı telefon/tablet, bilgisayar/dizüstü bilgisayar ile Bluetooth üzerinden devreye alma ..</b>	<b>15</b>
6.1 Hazırlıklar .....	15
6.2 Bağlantının kurulması .....	16
6.3 Sensör parametreleme .....	16
<b>7 Ek .....</b>	<b>18</b>
7.1 Teknik özellikler .....	18

**Bilgi:**

Bu kısa kullanım kılavuzu cihazınızı hızla devreye almanızı sağlar. Ayrıntılı bilgiyi kapsamlı kullanım kılavuzunda ve SIL yeterliği olan cihazlarda Güvenlik Kılavuzunda bulabilirsiniz. Bu bilgilere internet adresimizden ulaşabilirsiniz.

**Kullanım kılavuzu VEGABAR 86 - 4 ... 20 mA/HART: Belge ID 45041**

**Güvenlik Kılavuzu VEGABAR 80 Serisi - 4 ... 20 mA/HART SIL yeterliği: Belge ID 48369**

Kısa kullanım kılavuzunun redaksiyon durumu: 2023-09-06

## 1 Kendi emniyetiniz için

### 1.1 Yetkili personel

Bu dokümantasyonda belirtilen tüm işlemler sadece eğitilmiş ve yetki verilmiş uzman personel tarafından yapılabilir.

Cihaz ile çalışan kişinin gerekli şahsi korunma donanımını giymesi zorunludur.

### 1.2 Amaca uygun kullanım

VEGABAR 86 tipi dolum ve seviye ölçümü için kullanılan bir basınç transdüktörüdür.

Kullanım alanına ilişkin detaylı bilgiler için " *Ürün tanımı*" bölümüne bakın.

Cihazın işletim güvenliği sadece kullanma kılavuzunda ve muhtemel tamamlayıcı kılavuzlarda belirtilen bilgilere ve amaca uygun kullanma halinde mümkündür.

### 1.3 Yanlış kullanma uyarısı

Amaca veya öngörülen şekilde uygun olmayan kullanma halinde (örn. yanlış montaj veya ayar nedeniyle haznenin taşması) bu ürün, sistemin parçalarında hasarlar oluşması gibi kullanıma özgü tehlikelere yol açabilir. Bunun sonucunda nesnelere, kişilere ve çevreye zarar görülebilir. Ayrıca bu durumdan dolayı cihazın güvenlik özellikleri yavaşlayabilir.

### 1.4 Genel güvenlik uyarıları

Cihaz, standart yönetmeliklere ve yönergelere uyulduğunda teknolojinin en son seviyesine uygundur. Cihaz, sadece teknik açıdan kusursuz ve işletim güvenliği mevcut durumda işletilebilir. Kullanıcı şirket, cihazın arızasız bir şekilde işletiminden sorumludur. Cihazın arızalanmasına yol açabilecek agresif veya korozif ürün ortamlarında kullanımda, kullanıcı şirketin uygun önlemleri alarak cihazın doğru çalışacağından emin olması gerekmektedir.

Bu kullanma kılavuzunda belirtilen güvenlik açıklamalarına, yerel kurulum standartlarına ve geçerli güvenlik kuralları ile kazadan kaçınma kurallarına uyulmalıdır.

Kullanma kılavuzunda belirtilen işlemleri aşan müdahaleler güvenlik ve garanti ile ilgili sebeplerden dolayı sadece bizim tarafımızdan yetkilendirilmiş personel tarafından yapılabilir. Cihazın yapısını değiştirmek veya içeriğinde değişiklik yapmak kesinlikle yasaktır. Güvenlik nedeniyle sadece bizim belirttiğimiz aksesuarlar kullanılabilir.

Tehlikeleri önlemek için, cihazın üzerindeki güvenlik işaretlerine ve açıklamalarına uyulması gerekir.

### 1.5 Uygunluğu

Cihaz, söz konusu ülkeye özgü direktiflerin veya teknik düzenlemelerin yasal gerekliliklerini yerine getirmektedir. Cihazın uygunluğunu, bunu belirten bir etiketlendirme ile onaylarız.

İlgili uygunluk beyanlarını web sitemizde bulabilirsiniz.

## 1.6 IEC 61508 gereğince SIL yeterliği

Elektronik bir sistemin Safety-Integrity-Level (SIL) güvenlik-bütünlük seviyesi, entegre güvenlik fonksiyonlarının güvenilirliğinin değerlendirilmesinde kullanılır.

Güvenlik gereksinimlerinin tam olarak belirlenebilmesi için IEC 61508 güvenlik normuna göre SIL, kademelere ayrılmıştır. Ayrıntılı bilgiyi kullanım kılavuzunun "*İşlevsel Güvenlik (SIL)*" bölümünde bulabilirsiniz. Cihaz IEC 61508'in standartlarına uymaktadır: 2010 (2. baskı). Tek kanallı kullanımda SIL2'ye kadar yeterlik kazanmıştır. HFT 1'li çok kanallı mimaride cihaz homojen olarak, fazladan SIL3'e kadar kullanılabilir.

## 2 Ürün tanımı

### 2.1 Yapısı

#### Model etiketi

Model etiketi cihazın tanımlaması ve kullanımı için en önemli bilgileri içermektedir:

- Cihaz tipi
- Onaylar hakkında bilgiler
- Konfigürasyon hakkında bilgileri
- Teknik özellikler
- Cihazın seri numarası
- Cihaz tanımlama QR kodu
- Bluetooth girişi (opsiyonel) için sayısal kod
- Üretici bilgileri

#### Belgeler ve yazılım

Cihazınıza ait sipariş bilgilerinizi, belgeleri veya yazılımı bulabilmek için şu olanaklar mevcuttur:

- "[www.vega.com](http://www.vega.com)" adresine gidin ve arama alanına cihazınızın seri numarasını girin.
- Model etiketinin üzerindeki QR kodunu okutun.
- VEGA Tools uygulamasını açın ve "**Dokümantasyon**" altında bulacağınız seri numarasını girin.

### 3 Monte edilmesi

#### 3.1 Cihazın kullanımına dair önemli açıklamalar

##### Neme karşı koruma

Cihazınızı, nemlenmeye karşı, şu önlemleri alarak koruyun:

- Uygun bir bağlantı kablosu kullanın ( *Güç kaynağına bağlanması*" bölümüne bakınız)
- Dişli kablo bağlantısını (konnektörü) sıkıştırın
- Dişli kablo bağlantısının (konnektör) önündeki bağlantı kablosunu arkaya itin

Bu, özellikle açık alanlarda, içinde (örn. temizlik işlemleri sonucu) nem olma ihtimali olan kapalı alanlarda veya soğutulmuş ve ısıtılmış haznelere montaj için geçerlidir.



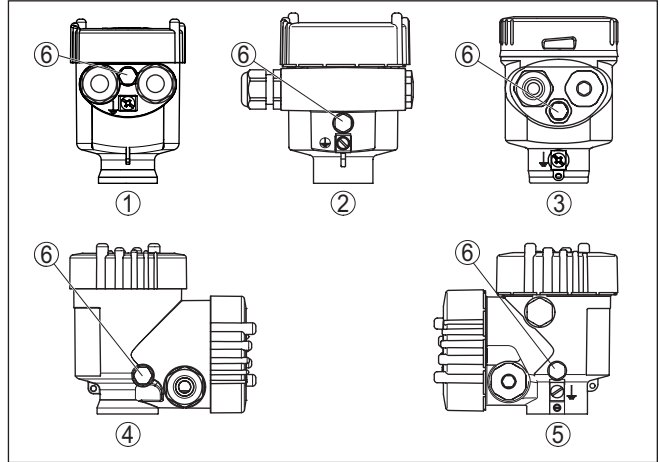
##### Uyarı:

Kurulum sırasında cihazın içinin kesinlikle nemlenmemesini ve içine kir girmemesini sağlayınız.

Cihaz koruma türüne uygunluk için kullanım sırasında gövde kapağının kapalı ve gerekirse sürgülenmiş olmasına dikkat edin.

#### 3.2 Havalandırma ve basınç dengeleme

##### Filtre öğesi - pozisyon



Res. 1: Filtre öğesinin konumu

- 1 Plastik, paslanmaz çelik tek hücreli (hassas döküm)
- 2 Alüminyum - tek hücreli
- 3 Paslanmaz çelik tek hücre (elektrolizle parlatılmış)
- 4 Plastik iki hücre
- 5 Alüminyum, paslanmaz çelik iki hücreli (hassas döküm)
- 6 Filtre öğesi

Aşağıdaki cihazlarda filtre öğesi yerine kör tapa bulunur:

- Koruma sınıfı IP66 / IP68 (1 bar) - havalandırma bağlantısı sabit yapılmış kablodaki kapiler üzerinden
- Mutlak basınçlı cihazlar

## 4 Besleme gerilimine bağlanma

### 4.1 Bağla

#### Bağlantı tekniği

Elektriğin ve sinyal çıkışının bağlantısı gövdedeki yay baskılı klemenslerle yapılır.

Gösterge ve ayar modülüne ya da arayüz adaptörüne bağlantı gövdedeki kontak pimleri vasıtasıyla yapılır.



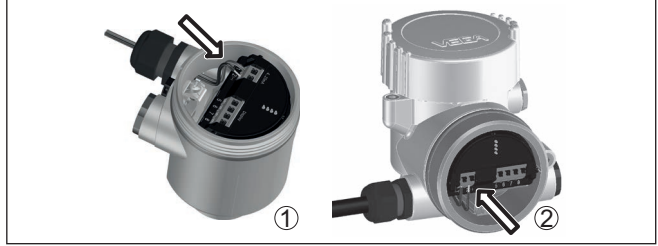
#### Bilgi:

Terminal blok elektriğe bağlanabilir ve elektronik parçadan ayrılabilir. Bunun için terminal bloğu küçük bir tornavida ile kaldırın ve çekerek alın. Tekrar bağlarken oturma sesi duyulmalıdır.

#### Bağlantı prosedürü

Şu prosedürü izleyin:

1. Gövde kapağının vidasını sökün
2. Varsa gösterge ve ayar modülünü hafifçe sola döndürerek çıkartın
3. Dişli kablo bağlantısının başlık somunu gevşetin ve tipaları çıkarın
4. Bağlantı kablosunun kılıfını yakl. 4 in10 cm (4 in) sıyrın, tellerin münferit yalıtımını yakl. 1 cm (0.4 in) sıyrın
5. Kabloyu kablo bağlantısından sensörün içine itin



Res. 2: Bağlantı prosedürü 5 ve 6

- 1 Bir hücreli gövde
- 2 Çift hücreli gövde

6. Damar uçlarını bağlantı planına uygun olarak klemenslere takınız.



#### Uyarı:

Hem sabit teller hem de tel ucunda kılıf bulunan esnek teller doğrudan terminal ağzına takılır. Uç kılıfları olmayan esnek tellerde, üstten küçük bir tornavida ile terminale basın: Terminal ağzı açılır. Tornavidayı tekrar gevşetmek için kullandığınızda terminaller yeniden kapanır.

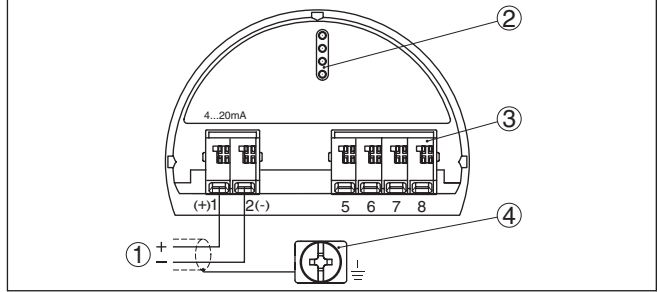
7. Terminaller içinde bulunan kabloların iyi oturup oturmadığını test etmek için hafifçe çekin
8. Blendajı iç toprak terminaline bağlayın, dış toprak terminalini voltaj regülatörü ile bağlayın
9. Kablo bağlantısının başlık somununu iyice sıkıştırın. Conta kabloyu tamamen sarmalıdır
10. Varsa gösterge ve ayar modülünü tekrar takın
11. Gövde kapağını vidalayın

Elektrik bağlantısı bu şekilde tamamlanır.

## 4.2 Bir hücreli gövde

Ex olmayan, Ex ia ve Ex d modeli için şu şekil kullanılmaktadır.

Elektronik bölme ve bağlantı bölgesi



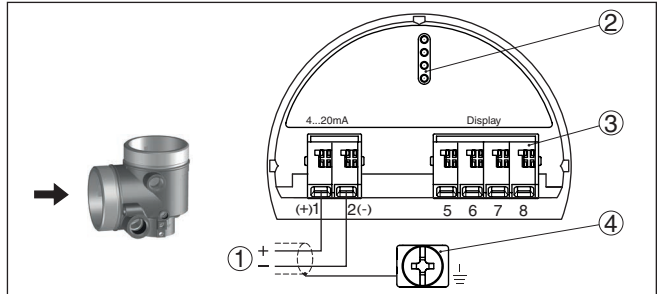
Res. 3: Tek hücreli gövdede elektronik ve bağlantı bölgesi

- 1 Güç kaynağı, sinyal çıkışı
- 2 Gösterge ve ayar modülü ya da arayüz adaptörü için
- 3 Dış gösterge ve ayar birimi veya secondary sensör için
- 4 Kablo blendajı bağlantısının yapılması için toprak terminali

## 4.3 Çift hücreli gövde

Aşağıdaki şekiller Ex olmayanların yanı sıra Ex ia modeli için de geçerlidir.

Bağlantı bölgesi



Res. 4: İki hücreli gövde - bağlantı bölgesi

- 1 Güç kaynağı, sinyal çıkışı
- 2 Gösterge ve ayar modülü ya da arayüz adaptörü için
- 3 Bağımsız görüntü ve kontrol birimi
- 4 Kablo blendajı bağlantısının yapılması için toprak terminali



## 5 Gösterge ve ayar modülü ile devreye alma

### 5.1 Gösterge ve ayar modülünün kullanılması

Gösterge ve kullanım modülü istendiğinde sensörün içine yerleştirilebilir ve çıkarılabilir. 90°'lik açılarla dört konumda takılabilir. Bu işlemi yaparken elektrik akımının kesilmesine gerek yoktur.

Şu prosedürü izleyin:

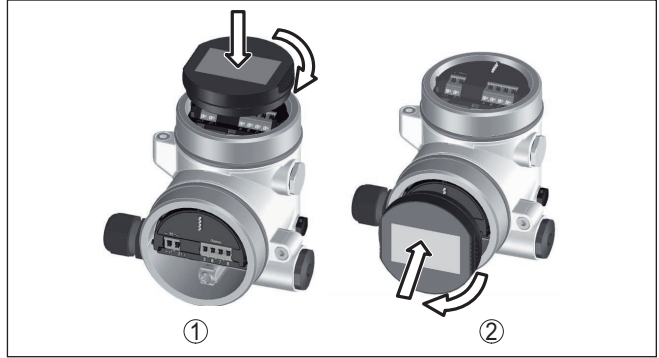
1. Gövde kapağının vidasını sökün
2. Gösterge ve ayar modülünü elektronik üzerinde dilenilen konuma getirin ve yerine oturuncaya kadar sağa doğru çevirin
3. İzleme penceresini gövdenin kapağına takıp iyice sıkın

Sökme, bu işlemi tersine takip ederek yapılır.

Gösterge ve ayar modülünün enerjisi sensör tarafından sağlanır, başka bir bağlantıya gerek yoktur.



Res. 5: Elektronik bölümünde bir hücreli gövdede gösterge ve ayar modülünün çalıştırılması



Res. 6: Gösterge ve ayar modülünün iki hücreli gövdeye montajı

- 1 Elektronik bölmesinde
- 2 Bağlantı bölgesinde



### Uyarı:

Cihazın donanımını sonradan ölçüm değerlerini devamlı gösteren bir gösterge ve ayar modülü ile donatmak isterseniz, izleme pencereyi yüksek kapak kullanılması gerekir.

## Çalışma seyri

### 5.2 Parametreleme

Parametrelerde bir değişiklik yapıldığında, SIL yeterli cihazlarda her zaman şöyle bir prosedür izlenmelidir:

- Cihazın kilidini aç
- Parametreyi değiştir
- Kullanımı kilitleyin ve değişen parametreleri teyit edin

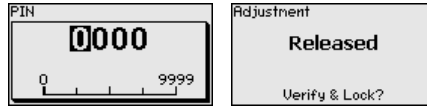
Bu şekilde, değiştirilen tüm parametrelerin bilinçli olarak değiştirilmiş olması temin edilir.

#### Cihazın kilidini aç

Cihaz, kilitli konumda teslim edilmektedir.

Cihaz normal kullanım modundayken istenmeyen ve yetkisi olmayan kişilerce parametrelerin değiştirilmesine izin vermemektedir.

Her parametre değişikliğinden sonra cihazın şifresini vermeniz gerekmektedir. Teslim konumunda şifre "0000"dir.



#### Parametreyi değiştir

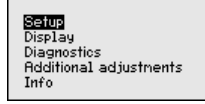
Buna ilişkin açıklamayı söz konusu paramtrede bulabilirsiniz.

#### Kullanımı kilitleyin ve değişen parametreleri teyit edin

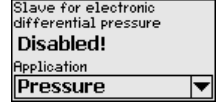
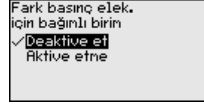
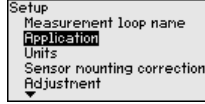
Buna ilişkin açıklamayı " Devreye alım - Ayarı bloke etme " paramtre-sinde bulabilirsiniz.

## Devreye alım parametrelerini değiştirme

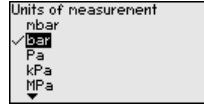
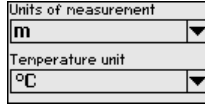
1. Gösterge ve ayar modülü üzerinden " *Devreye alma* " menüsüne gidin.



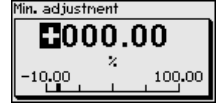
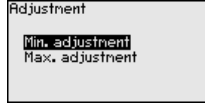
2. Bu menü seçeneğinde elektronik fark basınç için ikincil sensörü etkinleştirilebilir/deaktive edebilir ve bir uygulama, örneğin bir seviye uygulaması, seçebilirsiniz.



3. " *Birimler* " menü seçeneğinde, cihazın seviyeleme birimini, örneğin " *bar* " belirleyebilirsiniz.



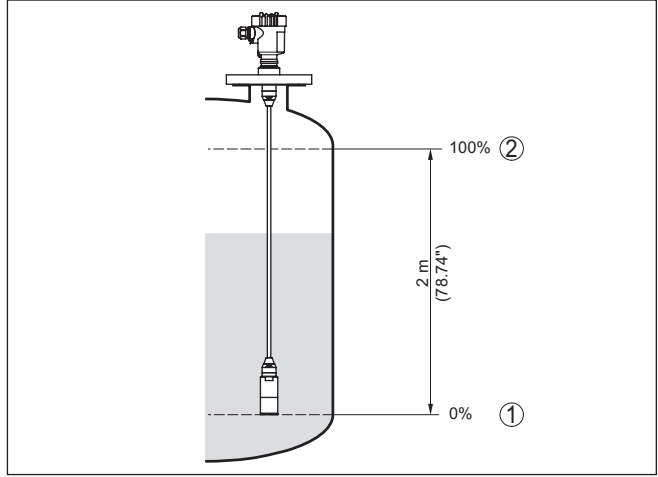
4. Uygulamadan sonra " *Min. seviyeleme* " ve " *Maks. seviyeleme* " menü seçeneklerinde seviyeyi ayarlayınız.



## Parametrelmeye örnek

VEGABAR 86 " *Uygulama* " menü seçeneğinde seçilmiş bulunan proses büyüklüğünden bağımsız olarak bir basınç değeri ölçer. Seçilen proses büyüklüğünün doğru verilebilmesi için çıkış sinyaline % 0 ile % 100 arasında bir değer girilmiş olması gerekir (seviyeleme ayarı).

Seviye ayarı için basınç (ör. dolu veya boş haznede dolmuş seviyesi için) girilirse, aşağıdaki örnek dikkate alınmalıdır:



Res. 7: Parametreleme örneği Min. seviyeleme / Maks. seviyeleme Seviye ölçümü

- 1 Min. dolum seviyesi = % 0 0,0 mbar'a eşittir
- 2 Maks. dolum seviyesi = % 100 196,2 mbar'a tekabül eder

Bu değerler bilinmiyorsa, doluluk seviyesinden de (örn. % 10 ile % 90 şeklinde) seviyeleme yapılabilir. Gerçek dolum yüksekliği bu değerlerden hesaplanır.

Gerçek doluluk durumu bu ayar sırasında herhangi bir rol oynamaz, minimum/maksimum seviye ayarı her zaman dolum malzemesi değiştirilmeksizin yapılır. Böylece bu ayarlar, cihaz kurulumu yapılmadan da önceki alandan yapılabilir.

## Kullanımın kilitlenmesi

Bu menü seçeneğini kullandığınız takdirde sensör parametresini istemeden ve hatayla değiştirilmeye karşı korursunuz.



Parametreleme hatalarını güvenilir bir şekilde bulmak için, güvenliğe ilişkin parametreler cihazın belleğine kayıt edilmeden önce doğrulukları kontrol edilmelidir.

### 1. PIN girişi

Teslim durumunda şifre "0000"dır.

### 2. Karakter sıralamasının karşılaştırılması

Bundan sonra karakterlerin oluşturduğu diziyi karşılaştırmanız gerekir. Girilen karakterlerin doğru olup olmadığı kontrol edilir.

### 3. Seri numarasının onayı

Sonradan, cihazınızın seri numarasının doğru şekilde verilir edilmediğini teyit edin. Bu, cihaz iletişiminin doğru olup olmadığını kontrol eder.

### 4. Parametrelerin doğrulanması

Değiştirilen değerleri arka arkaya kontrol ediniz.

Parametreleme tanımlanan süreci doğru şekilde bitiriyor ise cihaz kilitlenir ve bu durumda kullanıma hazırdır.

### 5.3 Menüye genel bakış

Aşağıdaki tablolar, cihazın kullanım değerlerini göstermektedir. Cihaz modeline ve uygulamaya bağlı olarak tüm menü seçenekleri mevcut olmayabilir ya da seçeneklerin düzeni farklı yapılmış olabilir.

**SIL**

IEC 61508 (Edition 2) SIL işlevsel emniyet uyarınca emniyete ilişkin menü seçenekleri " *SIL* " ile işaretlidir.

#### Devreye alma

Menü seçeneği	Parametre	Standart değer
Ölçüm yeri ismi	19 alfanümerik karakter/özel karakter	Sensör
Uygulama (SIL)	Uygulama	Seviye
	Elektronik fark basınç için arabirim sensörü	Deaktive edildi
Birimler	Ayar birimi (m, bar, Pa, psi ... kullanıcı tanımlı)	mbar (Nominal ölçüm aralıkları $\leq$ 400 mbar) bar (Nominal ölçüm aralıkları $\leq$ 1 bar)
	Sıcaklık birimi (°C, °F)	°C
Pozisyon düzeltme ayarını (SIL)		0,00 bar
Seviye ayarı (SIL)	Sfır/Min. ayar	0,00 bar % 0,00
	Dilim/Maks. ayar	bar cinsinden nominal ölçüm aralığı % 100,00
Sönümlenme (SIL)	Bütünleşme süresi	1 san
Lineerizasyon	Lineer, yatay silindirik tank, ... kullanıcı tanımlı	Lineer
Elektrik çıkışı (SIL)	Akım çıkışı - Mod	
	Çıkış karakteristik özelliği: 4 ... 20 mA, 20 ... 4 mA	4 ... 20 mA
	Arıza modu: $\leq$ 3,6 mA, $\geq$ 20 mA, son ölçüm değeri	$\leq$ 3,6 mA
	Akım çıkışı - Min./Maks.	
	Min. akım: 3,8 mA, 4 mA	3,8 mA
Maks. akım: 20 mA, 20,5 mA	20,5 mA	
Kullanıma kilitleme (SIL)	Kilitli, serbest bırakılmış	Son ayar

#### Ekran

Menü seçeneği	Standart değer
Menü dili	Seçilen dil
Gösterge değeri 1	Basınç
Gösterge değeri 2	Keramik ölçüm hücresi: ölçüm hücresi ısısı, °C cinsinden Metalik ölçüm hücresi: elektronik ısısı, °C cinsinden

Menü seçeneği	Standart değer
Gösterge formatı	Virgülden sonraki basamakların otomatik olarak sayısı
Aydınlatma	Açık

## Tanı

Menü seçeneği	Parametre	Standart değer
Cihaz durumu		Sıfırlama yok
İbrenin	Basınç	Aktüel basınç ölçüm değeri
Sıcaklık ibresi	Sıcaklık	Aktüel ölçüm hücreleri ve elektronik sıcaklığı
Simülasyon	Ölçüm değeri	Basınç
	Simülasyonlar	Etkin değil
Tekrarlı test		Sıfırlama yok

## Diğer ayarlar

Menü seçeneği	Parametre	Standart değer
Tarih/Saat		Sıfırlama yok
Sıfırlama	Teslimat durumu, temel ayarlar	Sıfırlama yok
Cihaz ayarlarının kopyalanması	Sensörden okuma, sensöre yazma	Sıfırlama yok
Ölçekleme	Ölçekleme büyüklüğü	I cinsinden hacimler
	Ölçekleme formatı	% 0 0 l'ye tekabül eder % 100 0 l'ye eşittir Anlamlı rakamlar olmaksızın
Elektrik çıkışı (SIL)	Akım çıkışı - Büyüklük	Lin. yüzde - Dolu seviyesi
	Akım çıkışı - Seviye ayarı	%0 ... 100 , 4 ... 20 mA'ya tekabül eder
Akım çıkışı 2	Akım çıkışı - Büyüklük	Ölçüm hücresi ısısı
	Akım çıkışı - Seviye ayarı	%0 ... 100 , 4 ... 20 mA'ya tekabül eder
HART modu	HART adresi, akım çıkışı	Adres 00, analog akım çıkışı
Özel parametre (SIL)	Servis login	Sıfırlama yok

## Bilgi

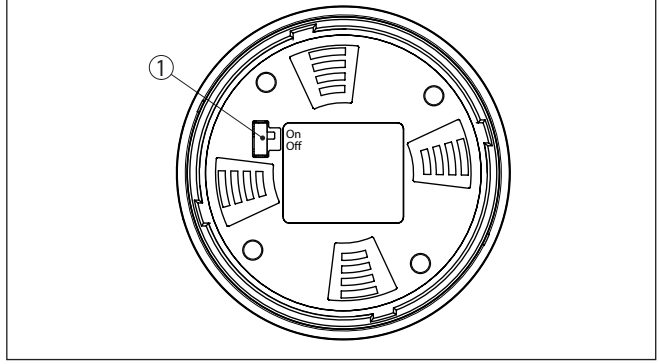
Menü seçeneği	Parametre
Cihaz adı	VEGABAR 86
Cihaz modeli	Donanım ve yazılım versiyonu
Fabrika kalibrasyon tarihi	Tarih
Sensör özellikleri	Projeye özel özellikler

## 6 Akıllı telefon/tablet, bilgisayar/dizüstü bilgisayar ile Bluetooth üzerinden devreye alma

### 6.1 Hazırlıklar

#### Bluetooth'u aktive edin

Gösterge ve ayar modülünün bluetooth fonksiyonunun aktive olduğunu teyit edin. Bunun için alt taraftaki anahtarın "On" konumunda olması gerekmektedir.



Res. 8: Bluetooth'u aktive edin

1 Anahtar

On = Bluetooth aktif

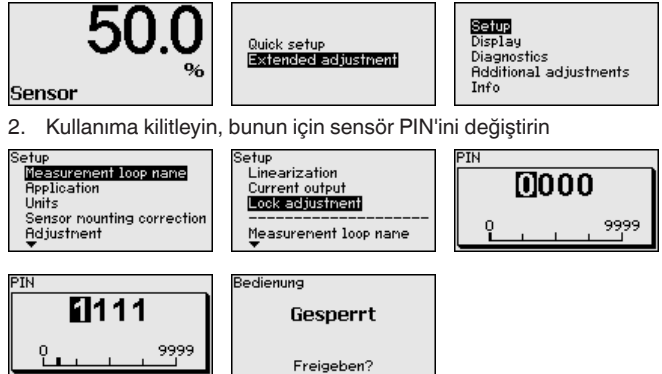
Off = Bluetooth aktif değil

#### Sensör PIN'ini değiştirin

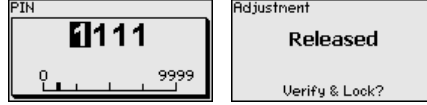
Bluetooth ayarının güvenlik konsepti sensör PIN'inin fabrika ayarının değiştirilmesini öngörür. Bu şekilde yetkili olmayanların sensöre erişimi engellenir.

Sensör PIN'inin fabrika ayarı "0000"dir. Bu PIN'i sensörün kullanım modunda önce örneğin "1111" olarak değiştirin:

- İleri kullanım üzerinden devreye alma gidin



3. Kullanımı tekrar serbest bırakın, bunun için sensör PIN'inin tekrar girin



Ayar ve kullanım modülü üzerinden (VEGACONNECT aracılığıyla PACTware/DTM kullanarak) çalıştırılan sensör bu sayede yeniden kullanılabilir. Bluetooth ile erişim (kimlik onaylama) için değiştirilen PIN şifresi halen etkindir.



#### Uyarı:

Bluetooth'la erişim sadece sensör şifresi ile fabrika ayarı ("0000") bir-birinden farklı olduğu takdirde kurulabilir. Bu erişim kullanım serbestken ya da kilitliyen de mümkündür.

## 6.2 Bağlantının kurulması

### Hazırlıklar

#### Akıllı telefon/tablet

Kullanım uygulamasını başlatın ve "Devreye alım" fonksiyonunu seçin. Akıllı telefon ve tablet, çevrede bulunan Bluetooth'lu aktif cihazları otomatik olarak bulur.

#### Bilgisayar/diz üstü bilgisayar

PACTware ve VEGA proje asistanını başlatın. Bluetooth üzerinden ürün aramasını seçin ve arama fonksiyonunu başlatın. Cihaz etraftaki Bluetooth donanımı olan cihazları otomatikman bulur.

### Bağlantıyı konfigüre edin

"*Cihaz araması yapılıyor*" mesajı gösterilir. Bulunan tüm cihazlar kullanım penceresinde listelenir. Arama işlemi otomatik olarak ve sürekli yapılır.

Cihaz listesinde istediğiniz cihazı seçin. "*Bağlantı kuruluyor*" mesajı gösterilir.

### Kimlik onaylama

İlk bağlantı kurulumu için işletim cihazı ve sensör karşılıklı kimlik doğrulama yapmalıdır. Bu kimlik doğrulama başarılı olursa bunu takip eden bağlantı kurulumunda kimlik doğrulama yapılmaz.

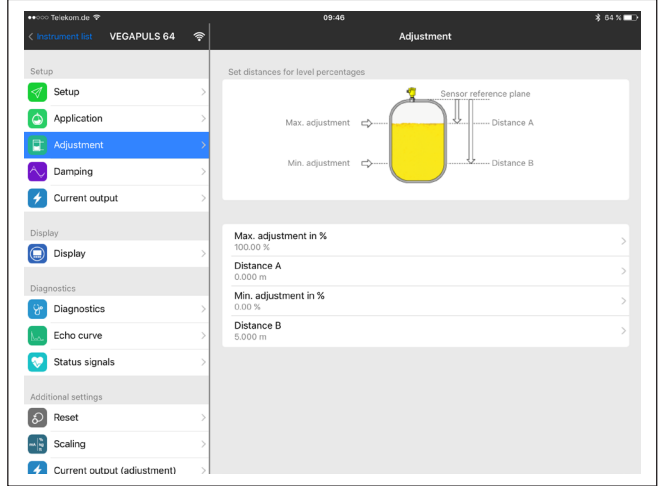
Sonraki menü penceresinde kimlik sorgulama yapılırken 4 basamaklı sensör PIN'ini girin.

## 6.3 Sensör parametreleme

Sensör parametrelendirmesi akıllı telefon ve tablette kullanım uygulaması üzerinden, bilgisayar ve dizüstü bilgisayarda ise DTM üzerinden yapılır.



## Uygulama görünümü



Res. 9: Bir uygulamanın görüntülü örneği - Devreye alım sensör seviyeleme

## 7 Ek

### 7.1 Teknik özellikler

#### İzin verilmiş cihazlara ilişkin not

Ex onayı vb. gibi izinleri verilmiş cihazlar için teslimat kapsamında söz konusu emniyet talimatlarında bulunan teknik veriler geçerlidir. Proses koşulları veya güç kaynağı gibi konularda veriler burada verilen bilgilerden farklı olabilir.

Tüm ruhsat belgeleri internet sayfamızdan indirilebilmektedir.

#### Elektromekanik bilgiler - Model IP66/IP67 ve IP66/IP68 (0,2 bar) <sup>1)</sup>

Kablo girişi seçenekleri

- Kablo girişi M20 x 1,5; ½ NPT
- Kablo bağlantı elemanı M20 x 1,5; ½ NPT (Kablo çapı için aşağıdaki tabloya bakınız.)
- Kör tapa M20 x 1,5; ½ NPT
- Sızdırmaz kapak ½ NPT

Ham madde Dişli kablo bağlantısı / conta kullanımı	Kablo çapı			
	5 ... 9 mm	6 ... 12 mm	7 ... 12 mm	10 ... 14 mm
PA/NBR	√	√	-	√
Pirinç, nikelenmiş/NBR	√	√	-	-
Paslanmaz çelik / NBR	-	-	√	-

Tel kesidi (yay baskılı klemensler)

- Kalın tel, bükülü tel 0,2 ... 2,5 mm<sup>2</sup> (AWG 24 ... 14)
- Tel ucu kılıflı tel demeti 0,2 ... 1,5 mm<sup>2</sup> (AWG 24 ... 16)

#### Güç kaynağı

$U_B$  çalışma gerilimi 9,6 ... 35 V DC

Aydınlatma açık  $U_B$  işletim gerilimi 16 ... 35 V DC

Polarite hatasına karşı koruma Entegre

İzin verilen kıpırtı

- $U_N$  12 + V DC (9,6 V <  $U_B$  < 14 V) için  $\leq 0,7 V_{eff}$  (16 ... 400 Hz)
- $U_N$  24 V DC (18 V <  $U_B$  < 35 V) için  $\leq 1,0 V_{eff}$  (16 ... 400 Hz)

Yük direnci

- Hesaplama  $(U_B - U_{min})/0,022 A$
- Örnek -  $U_B = 24 V$  DC olduğunda  $(24 V - 9,6 V)/0,022 A = 655 \Omega$

<sup>1)</sup> Sadece mutlak basınçta IP66/IP68 (0,2 bar).



46321-TR-230915

# VEGA

Baskı tarihi:

Sensörlerin ve değerlendirme sistemlerinin teslimat kapsamı, uygulanması, kullanımı ve işletme talimatları hakkındaki bilgiler basımın yapıldığı zamandaki mevcut bilgilere uygundur.

Teknik değişiklikler yapma hakkı mahfuzdur

© VEGA Grieshaber KG, Schiltach/Germany 2023



46321-TR-230915

VEGA Grieshaber KG  
Am Hohenstein 113  
77761 Schiltach  
Germany

Phone +49 7836 50-0  
E-mail: [info.de@vega.com](mailto:info.de@vega.com)  
[www.vega.com](http://www.vega.com)