

# Skrócona instrukcja obsługi

Wiszący przetwornik pomiarowy  
ciśnienia z ceramiczną celą pomiarową

## VEGABAR 86

4 ... 20 mA



Document ID: 46319



**VEGA**

## Spis treści

<b>1</b>	<b>Dla Twojego bezpieczeństwa</b>	<b>3</b>
1.1	Upoważnieni pracownicy	3
1.2	Zastosowanie zgodne z przeznaczeniem	3
1.3	Ostrzeżenie przed błędnym użytkowaniem	3
1.4	Ogólne przepisy bezpieczeństwa i higieny pracy	3
1.5	Zgodność	4
1.6	Zalecenia NAMUR	4
1.7	Ochrona środowiska	4
<b>2</b>	<b>Opis produktu</b>	<b>5</b>
2.1	Budowa	5
<b>3</b>	<b>Montaż</b>	<b>6</b>
3.1	Podstawowe zasady użytkowania przyrządu	6
3.2	Wentylacja i wyrównanie ciśnienia	6
<b>4</b>	<b>Podłączenie do zasilania napięciem</b>	<b>8</b>
4.1	Podłączenie	8
4.2	Obudowa jednokomorowa	9
<b>5</b>	<b>Rozruch z modułem wyświetlającym i obsługowym</b>	<b>10</b>
5.1	Zakładanie modułu wyświetlającego i obsługowego	10
5.2	Wprowadzanie parametrów - rozruch z ustawieniami podstawowym	10
5.3	Wprowadzanie parametrów - zaawansowania obsługa	13
5.4	Przegląd menu	13
<b>6</b>	<b>Przeprowadzenie rozruchu ze smartfonem/tabletem, PC/Notebook poprzez łączność Bluetooth</b>	<b>16</b>
6.1	Przygotowania	16
6.2	Nawiązanie połączenia	17
6.3	Wprowadzanie parametrów przetwornika pomiarowego	17
<b>7</b>	<b>Załączniki</b>	<b>19</b>
7.1	Dane techniczne	19



### Informacja:

Przedłożona skrócona instrukcja obsługi umożliwia szybki rozruch przyrządu.

Pogłębiające informacje są zawarte w przynależnej, obszernej instrukcji obsługi, jak również w instrukcji Safety Manual dołączonej do przyrządów z certyfikatem SIL. One są dostępne do pobrania na naszej stronie internetowej.

**Instrukcja obsługi VEGABAR 86 - 4 ... 20 mA: Document-ID 45506**

Stan opracowania redakcyjnego skróconej instrukcji obsługi: 2023-09-06

## 1 Dla Twojego bezpieczeństwa

### 1.1 Upoważnieni pracownicy

Wykonywanie wszystkich czynności opisanych w niniejszej dokumentacji technicznej jest dozwolone tylko upoważnionym specjalistom.

Podczas pracy przy urządzeniu lub z urządzeniem zawsze nosić wymagane osobiste wyposażenie ochronne.

### 1.2 Zastosowanie zgodne z przeznaczeniem

Sonda VEGABAR 86 jest przetwornikiem pomiarowym ciśnienia do pomiaru stanu i poziomu napełnienia.

Szczegółowe dane dotyczące zakresu zastosowań przedstawiono w rozdziale " *Opis produktu*".

Bezpieczeństwo pracy przyrządu jest zachowane tylko w przypadku zastosowania zgodnego z przeznaczeniem, odpowiednio do danych w instrukcji obsługi, a także ewentualnie występujących instrukcji dodatkowych.

### 1.3 Ostrzeżenie przed błędnym użytkowaniem

W przypadku zastosowania nieprawidłowego lub sprzecznego z przeznaczeniem, produkt ten może stanowić źródło zagrożenia specyficznego dla rodzaju zastosowania - np. przełanie pojemnika z powodu błędnego zamontowania lub ustawienia. To może stanowić zagrożenie wypadkowe dla osób i spowodować szkody materialne i w środowisku naturalnym. Ponadto może to negatywnie wpłynąć na zabezpieczenia samego urządzenia.

### 1.4 Ogólne przepisy bezpieczeństwa i higieny pracy

Urządzenie odpowiada aktualnemu stanowi techniki z uwzględnieniem ogólnie obowiązujących przepisów i wytycznych. Jego użytkowanie jest dozwolone tylko wtedy, gdy jego stan techniczny jest nienaganny i bezpieczny. Przedsiębiorstwo użytkujące ponosi odpowiedzialność za bezusterkową eksploatację urządzenia. W przypadku zastosowania w mediach agresywnych lub powodujących korozję mogących stanowić źródło zagrożenia przy błędnym działaniu urządzenia, przedsiębiorstwo użytkujące musi przekonać się o prawidłowym działaniu urządzenia podejmując odpowiednie działania.

Należy przestrzegać zasad bezpieczeństwa zawartych w niniejszej instrukcji obsługi, zasad instalowania obowiązujących w danym kraju, a także obowiązujących przepisów bezpieczeństwa i higieny pracy.

Ze względu na bezpieczeństwo oraz warunki gwarancji, ingerencje wykraczające poza czynności opisane w instrukcji obsługi są dozwolone tylko pracownikom upoważnionym przez nas. Samowolne przeróbki lub zmiany konstrukcyjne są jednoznacznie zabronione. Z uwagi na bezpieczeństwo dozwolone jest stosowanie jedynie akcesoriów określonych przez nas urządzenia.

W celu uniknięcia zagrożeń należy przestrzegać znaków ostrzegawczych i wskazówek umieszczonych na urządzeniu.

## 1.5 Zgodność

Urządzenie spełnia ustawowe wymagania dyrektyw specyficznych dla danego kraju względnie zbior przepisów technicznych. Stosownym oznakowaniem potwierdzamy zgodność.

Przynależne Deklaracje Zgodności są podane na naszej stronie internetowej.

## 1.6 Zalecenia NAMUR

NAMUR to stowarzyszenie działające w Niemczech w dziedzinie automatyzacji procesów technologicznych. Zalecenia wydawane przez NAMUR określają standardowe rozwiązania w zakresie przyrządów pomiarowych.

Przyrząd spełnia wymagania następujących zaleceń NAMUR:

- NE 21 – Kompatybilność elektromagnetyczna urządzeń elektrycznych
- NE 43 – Poziom sygnału informacji o zaniku działania przetworników pomiarowych
- NE 53 – Kompatybilność przyrządów i podzespołów wyświetlających/obsługowych
- NE 107 – Samokontrola i diagnoza przyrządów polowych

Dalsze informacje - patrz [www.namur.de](http://www.namur.de).

## 1.7 Ochrona środowiska

Ochrona naturalnych podstaw życia to jedno z najważniejszych zadań. W związku z tym wprowadziliśmy system zarządzania środowiskowego, którego celem jest ciągłe poprawianie zakładowej ochrony środowiska. System zarządzania środowiskowego posiada certyfikat DIN EN ISO 14001.

Prosimy o pomoc w spełnieniu tych wymagań i o przestrzeganie wskazówek ochrony środowiska ujętych w niniejszej instrukcji obsługi:

- Rozdział " *Opakowanie, transport i przechowywanie* "
- Rozdział " *Utilizacja* "

## 2 Opis produktu

### 2.1 Budowa

#### Tabliczka znamionowa

Tabliczka znamionowa zawiera najważniejsze dane do identyfikacji i do zastosowania przyrządu:

- Typ przyrządu
- Informacje dotyczące certyfikatów
- Informacje dotyczące konfiguracji
- Dane techniczne
- Numer seryjny przyrządu
- Kod QR do identyfikacji urządzenia
- Kod cyfrowy dla dostępu Bluetooth (opcja)
- Informacje producenta

#### Dokumentacja i oprogramowanie

Występują następujące możliwości znalezienia danych zamówienia, dokumentów lub oprogramowania dla Twojego urządzenia:

- W tym celu należy otworzyć stronę "[www.vega.com](http://www.vega.com)" i w polu szukania wpisać numer seryjny przyrządu.
- Skanuj kod QR na tabliczce znamionowej.
- Otwórz aplikację VEGA Tools i wpisz numer seryjny do pola "**Dokumentacja**".

### 3 Montaż

#### 3.1 Podstawowe zasady użytkowania przyrządu

##### Ochrona przed wilgocią

Przyrząd należy chronić przed wniknięciem wilgoci podejmując następujące działania:

- Zastosować odpowiedni kabel podłączeniowy (patrz rozdział "Podłączenie do zasilania napięciem")
- Dokręcić złączkę przelotową kabla lub łącznik wtykowy
- Przed złączką przelotową kabla lub łącznikiem wtykowym ułożyć kabel podłączeniowy tak, żeby był wprowadzony do niego od tyłu

To dotyczy przede wszystkim montażu w miejscach nie chronionych przed wpływami atmosferycznymi i pomieszczeniach, w których może wystąpić wilgoć (np. w wyniku procesu czyszczenia), jak również na chłodzonych lub ogrzewanych zbiornikach.



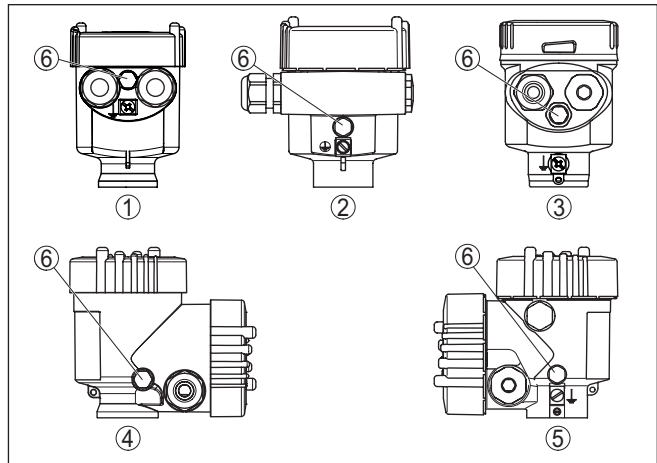
##### Uwaga:

Należy zadbać o to, żeby podczas instalowania lub konserwacji nie wniknęła wilgoć ani zanieczyszczenia do wnętrza przyrządu.

Do utrzymania stopnia ochrony przyrządu należy zapewnić, żeby w czasie eksploatacji pokrywa przyrządu była zamknięta i w razie potrzeby zabezpieczona.

#### 3.2 Wentylacja i wyrównanie ciśnienia

##### Element filtra - pozycja



Rys. 1: Pozycja filtra

- 1 Jednokomorowa z tworzywa sztucznego, stali nierdzewnej (odlew precyzyjny)
- 2 Jednokomorowa z aluminium
- 3 Jednokomorowa ze stali nierdzewnej (polerowana elektrochemicznie)
- 4 Dwukomorowa z tworzywa sztucznego
- 5 Dwukomorowa z aluminium, stali nierdzewnej (odlew precyzyjny)
- 6 Element filtrujący

W niżej wymienionych przyrządach jest wkręcona zaślepka w miejsce elementu filtrującego:

- Przyrządy ze stopniem ochrony IP66/IP68 (1 bar) - wentylacja poprzez kapilarę znajdującą się w kablu podłączonym na stałe.
- Przyrządy do ciśnienia absolutnego

## 4 Podłączenie do zasilania napięciem

### 4.1 Podłączenie

#### Rozwiązania techniczne podłączenia

Do podłączenia zasilania napięciem i wyjścia sygnału służą zaciski sprężyste znajdujące się w obudowie.

Połączenie z modułem wyświetlającym i obsługowym albo adapterem złącza standardowego następuje poprzez kołki stykowe w obudowie.



#### Informacja:

Blok zacisków jest mocowany wtykowo i można go odłączyć od układu elektronicznego. W tym celu blok zacisków podważyć małym wkrętakiem i wyjąć go. Przy ponownym nałożeniu musi on ulec słyszalnemu zatrzaśnięciu.

#### Czynności przy podłączeniu

Przyjąć następujący tok postępowania:

1. Odkręcić pokrywę obudowy
2. Ewentualnie występujący moduł wyświetlający i obsługowy wyciągnąć wykonując lekki obrót w lewo
3. Odkręcić nakrętkę łączącą przy złączce przelotowej kabla i wyjąć zaślepkę
4. Usunąć koszulkę kabla ok. 10 cm (4 in), usunąć izolację z żył ok. 1 cm (0.4 in)
5. Kabel wsunąć przez złączkę przelotową kabla do przetwornika pomiarowego



Rys. 2: Czynności przy podłączeniu 5 i 6 - obudowa jednokomorowa

6. Końcówki żył podłączyć do zacisków zgodnie ze schematem przyłączy



#### Informacja:

Sztywne oraz podatne żyły z końcówkami tulejkowymi należy włożyć bezpośrednio do otworów zacisków. W przypadku podatnych żył bez końcówek tulejkowych należy małym wkrętakiem z góry nacisnąć za-



cisk, otwór zacisku zostanie wtedy odsłonięty. Po zwolnieniu nacisku wkrętakiem następuje zamknięcie zacisków.

7. Sprawdzić prawidłowe osadzenie przewodów w zaciskach przez lekkie pociągnięcie
8. Ekranowanie podłączyć do wewnętrznego zacisku uziemienia, natomiast zewnętrzny zacisk uziemienia połączyć z wyrównaniem potencjału.
9. Mocno dokręcić nakrętkę łączącą na złączce przelotowej kabla. Pierścień uszczelniający musi zacisnąć się całkowicie wokół kabla.
10. Ewentualnie nałożyć znów występujący moduł wyświetlający i obsługowy
11. Przykręcić pokrywę obudowy

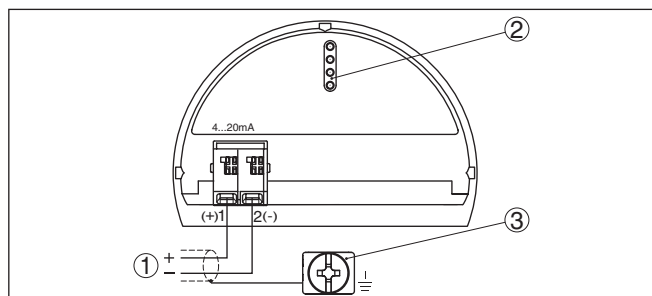
Przyłącze elektryczne jest tym samym wykonane.

## 4.2 Obudowa jednokomorowa



Poniższy rysunek obowiązuje zarówno dla wersji nie przystosowanej do obszaru zagrożenia wybuchem (Nie-Ex), jak i dla wersji przystosowanej do obszaru zagrożenia wybuchem (Ex ia).

### Komora układu elektronicznego i przyłączy



Rys. 3: Komora układu elektronicznego i przyłączy - obudowa jednokomorowa

- 1 Zasilanie napięciem, wyjście sygnałowe
- 2 Dla modułu wyświetlającego i obsługowego albo adaptera interfejsu
- 3 Zacisk uziemienia do podłączenia ekranowania kabla

## 5 Rozruch z modułem wyświetlającym i obsługowym

### 5.1 Zakładanie modułu wyświetlającego i obsługowego

Moduł wyświetlający i obsługowy można w każdej chwili włożyć do sondy i potem znów wyjąć. Przy tym do wyboru są cztery pozycje przekręcone co 90°. Przerwanie zasilania napięciem na czas tej czynności nie jest konieczne.

Przyjąć następujący tok postępowania:

1. Odkręcić pokrywę obudowy
2. Moduł wyświetlający i obsługowy ustawić na układzie elektronicznym w wymaganym położeniu i przekręcić w prawo, aż do zatrzaśnięcia zaczepu
3. Mocno przykręcić pokrywę obudowy z wziernikiem

Wymontowanie przebiega w chronologicznie odwrotnej kolejności.

Moduł wyświetlający i obsługowy jest zasilany przez przetwornik pomiarowy, wykonanie dodatkowych przyłączy nie jest potrzebne.



Rys. 4: Wkładanie modułu wyświetlającego i obsługowego do komory układu elektronicznego w obudowie jednokomorowej



#### Uwaga:

Jeżeli przyrząd ma być później wyposażony w moduł wyświetlający i obsługowy do ciągłego wyświetlania wartości mierzonych, to potrzebna jest podwyższona pokrywa z wziernikiem.

### 5.2 Wprowadzanie parametrów - rozruch z ustawieniami podstawowym

W celu szybkiego i łatwego dopasowania do realizacji zadań pomiarowych należy wybrać w oknie startowym opcję menu "Rozruch z ustawieniami podstawowym".



Wykonać następujące czynności w niżej podanej kolejności.

" *Rozszerzona obsługa*" jest przedstawiona w następnym akapicie.

## Ustawienia wstępne

### Nazwa miejsca pomiaru

W pierwszej opcji menu jest ustalana odpowiednia nazwa miejsca pomiaru, dopuszczalne są nazwy z maksymalnie 19 znakami.

### Zastosowanie

W tej opcji menu następuje aktywowanie / dezaktywowanie sondy Secondary dla elektronicznego pomiaru różnicy ciśnień oraz wybranie rodzaju zastosowania. Wybór obejmuje pomiar ciśnienia technologicznego i poziomu napelnienia.

### Jednostki miary

W tej opcji menu ustalane są jednostki kompensacji i temperatury. W zależności od wybranego rodzaju zastosowania, w opcji menu " *Zastosowanie*" występują do wyboru różne jednostki kompensacji.

Measurement loop name  Sensor	Slave for electronic differential pressure <b>Disabled!</b> Application <b>Pressure</b>	Units of measurement <b>m</b> Temperature unit <b>°C</b>
-------------------------------------	--	---

## Rozruch z ustawieniami podstawowymi - pomiar ciśnienia technologicznego

### Korekcja położenia

W tej opcji menu jest dokonywana kompensacja wpływu położenia montażowego przyrządu (Offset) na wartość mierzoną.

### Kompensacja zera

W tej opcji menu jest dokonywana kompensacja zera dla ciśnienia technologicznego.

Tutaj należy wpisać wartość ciśnienia przynależną do 0 %.

### Kompensacja zakresu

W tej opcji menu jest dokonywana kompensacja zakresu dla ciśnienia technologicznego.

Tutaj należy wpisać wartość ciśnienia przynależną do 100 %.

Sensor mounting correction <b>Offset</b> = <b>-0.0003 bar</b> 0,0001 bar	Zero <b>0.00 %</b> = <b>0.0000 bar</b> 0,0000 bar	Span <b>100.00%</b> = <b>1.0000 bar</b> 0,0000 bar
---	--	---

## Szybki rozruch - pomiar poziomu napelnienia

### Korekcja położenia

W tej opcji menu jest dokonywana kompensacja wpływu położenia montażowego przyrządu (Offset) na wartość mierzoną.

### Ustawienie max.

W tej opcji menu jest dokonywana kompensacja max. poziomu napelnienia

Tutaj należy podać wartość procentową i wartość w momencie osiągnięcia maksymalnego poziomu napelnienia.

### Kompensacja min.

W tej opcji menu jest dokonywana kompensacja min. poziomu napelnienia

Tutaj należy podać wartość procentową i wartość w momencie osiągnięcia minimalnego poziomu napełnienia.

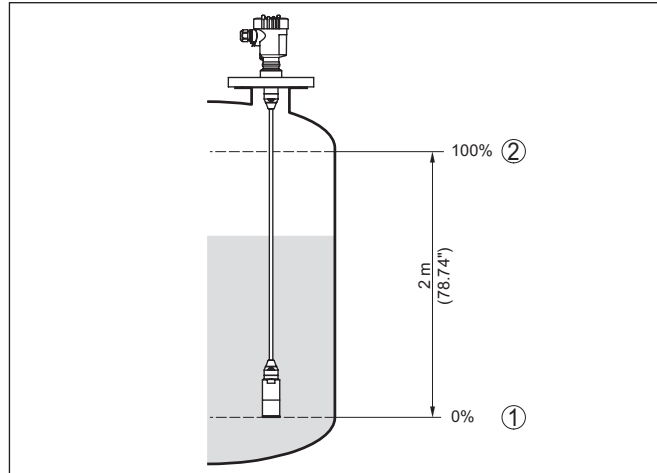
<p>Sensor mounting correction</p> <p><b>Offset</b></p> <p><b>-0.0003 bar</b></p> <p>0,0001 bar</p> 	<p>Min. adjustment</p> <p><b>0.00 %</b></p> <p><b>0.0500 bar</b></p> <p>0,0000 bar</p> 	<p>Max. adjustment</p> <p><b>100.00 %</b></p> <p><b>1.0000 bar</b></p> <p>-0,0001 bar</p> 
--	--	--

Szybki rozruch jest tym samym zakończony.

### Przykłady parametrów

VEGABAR 86 mierzy zawsze ciśnienie niezależnie od wielkości technologicznej wybranej w opcji menu "Zastosowanie". Do wysłania prawidłowego sygnału wielkości technologicznej konieczne jest przyporządkowanie do 0 % i do 100 % sygnału wyjściowego (kompensacja).

Do kompensacji ciśnienia, wprowadzony np. dla poziomu napełnienia pełnego i pustego zbiornika - patrz poniższy przykład:



Rys. 5: Przykład parametrów do kompensacji min./max. pomiaru poziomu napełnienia

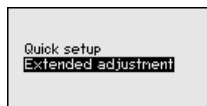
- 1 Min. poziom napełnienia = 0 % odpowiada 0,0 mbar
- 2 Max. poziom napełnienia = 100 % odpowiada 196,2 mbar

Jeżeli te wartości nie są znane, to można także kompensować z poziomami napełnienia przykładowo 10 % i 90 %. Na podstawie tych danych jest potem obliczana faktyczna wysokość napełnienia

Przy tej kompensacji aktualny poziom napełnienia nie odgrywa żadnej roli, ponieważ kompensacja min./max. jest zawsze przeprowadzana bez medium napełniającego zbiornik. Umożliwia to wstępne wprowadzenie tych ustawień, bez konieczności zamontowania przyrządu.

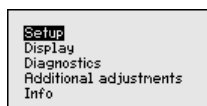
### 5.3 Wprowadzanie parametrów - zaawansowania obsługi

W przypadku trudnych technicznie miejsc pomiaru można dokonać dalszych ustawień w opcji "Zaawansowania obsługi".



#### Menu główne

Menu główne jest podzielone na pięć zakresów z następującymi funkcjami:



**Rozruch:** Ustawienia np. nazwa miejsca pomiaru, rodzaj zastosowania, jednostki miary, korekcja położenia, kompensacja, wyjście sygnału, zablokowanie/udostępnienie obsługi

**Wyświetlacz:** Ustawienia dotyczące np. języka obsługi, wyświetlania wartości mierzonej, podświetlenia

**Diagnoza:** Informacje dotyczące np. statusu przyrządu, wskaźnika wartości szczytowych, symulacji

**Dalsze ustawienia:** data/czas, Reset, funkcja kopiowania

**Info:** nazwa przyrządu, wersja sprzętu i oprogramowania, data kalibrowania fabrycznego, charakterystyka przyrządu



#### Uwaga:

Do optymalnego przygotowania pomiaru należy przejść po kolei poszczególne opcje podmenu w opcji menu głównego "Rozruch" i wprowadzić prawidłowe parametry. Przy tym przestrzegać podanej kolejności postępowania.

Opcje podmenu są niżej opisane.

### 5.4 Przegląd menu

W poniższej tabeli pokazano menu obsługowe przyrządu. W zależności od wersji wykonania przyrządu lub rodzaju zastosowania nie wszystkie opcje menu są dostępne lub są różnie skonfigurowane.

#### Rozruch

Opcja menu	Parametry	Wartość standardowa
Nazwa miejsca pomiaru	19 znaków alfanumerycznych / znaków specjalnych	Detektor
Zastosowanie	Poziom napięcia, ciśnienie technologiczne	Poziom napięcia

Opcja menu	Parametry	Wartość standardowa
Jednostki miary	Jednostka kompensacji (m, bar, Pa, psi ... określona przez użytkownika)	mbar (przy znamionowym zakresie pomiarowym $\leq 400$ mbar) bar (przy znamionowym zakresie pomiarowym $\geq 1$ bar)
	Jednostka temperatury ( $^{\circ}\text{C}$ , $^{\circ}\text{F}$ )	$^{\circ}\text{C}$
Korekcja położenia	Offset	0,00 bar
Kompensacja	Kompensacja zero/min.	0,00 bar 0,00 %
	Kompensacja zakres/max.	Znamionowy zakres pomiarowy wyrażony w bar 100,00 %
Tłumienie	Stała czasowa regulacji	1 s
Linearyzacja	Liniiowy, zbiornik walcowy w pozycji leżącej, ... określony przez użytkownika	Liniiowo
Wyjście prądowe	Wyjście prądowe - tryb działania	
	Charakterystyka wyjścia: 4 ... 20 mA, 20 ... 4 mA	4 ... 20 mA
	Tryb usterki: $\leq 3,6$ mA, $\geq 20$ mA, ostatnia wartość pomiarowa	$\leq 3,6$ mA
	Wyjście prądowe - min./max.	
	Min. prąd: 3,8 mA, 4 mA	3,8 mA
	Max. prąd: 20 mA, 20,5 mA	20,5 mA
Zablokowanie obsługi	Zablokowany, udostępniony	Udostępnienie

## Wyświetlacz

Opcja menu	Wartość standardowa
Język menu	Wybrany język obsługi
Wartość wyświetlana 1	Ciśnienie
Wartość wyświetlana 2	Cela pomiarowa ceramiczna: temperatura celi pomiarowej w $^{\circ}\text{C}$ Metalowa cela pomiarowa: temperatura modułu elektronicznego w $^{\circ}\text{C}$
Format wyświetlania	Liczba miejsc po przecinku automatycznie
Podświetlenie	Włączone

## Diagnoza

Opcja menu	Parametry	Wartość standardowa
Status przyrządu		-
Wskaźnik wartości szczytowych	Ciśnienie	Aktualna wartość pomiarowa ciśnienia
Wskaźnik wartości szczytowych temperatury	Temperatura	Aktualna temperatura celi pomiarowej i modułu elektronicznego

Opcja menu	Parametry	Wartość standardowa
Symulacja	Ciśnienie, procent, wyjście prądowe, wartość procentowa o przebiegu liniowym, temperatura celi pomiarowej, temperatura modułu elektronicznego	Ciśnienie

### Dalsze ustawienia

Opcja menu	Parametry	Wartość standardowa
Data/czas zegarowy		Aktualna data / aktualny czas zegarowy
Reset	Stan fabryczny, ustawienia bazowe	
Kopiowanie ustawień przyrządu	Odczytanie z sondy, zapisanie w sondzie	
Skalowanie	Wielkość skalowana	Objętość w l
	Format skalowania	0 % odpowiada 0 l 100 % odpowiada 100 l
Wyjście prądowe	Wyjście prądowe - wielkość	Procent liniowo - poziom napelnienia
	Wyjście prądowe - kompensacja	0 ... 100 % odpowiada 4 ... 20 mA
Wyjście prądowe 2	Wyjście prądowe - wielkość	Temperatura celi pomiarowej (cela pomiarowa ceramiczna)
	Wyjście prądowe - kompensacja	0 ... 100 °C odpowiada 4 ... 20 mA
Parametry specjalne	Logowanie serwisu	Brak Resetu

### Informacje

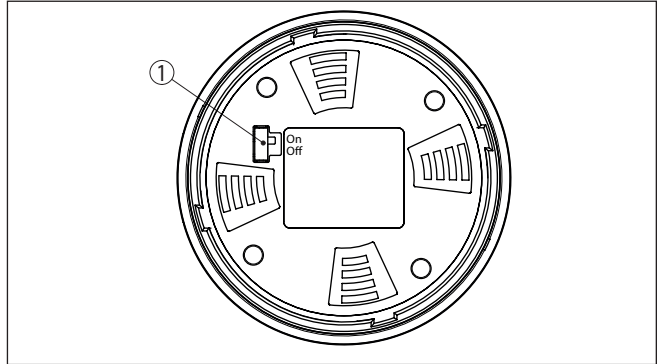
Opcja menu	Parametry
Nazwa przyrządu	VEGABAR 86
Wersja wykonania przyrządu	Wersja sprzętu i oprogramowania
Data kalibracji fabrycznej	Data
Cechy sond	Specyfikacja zamówionej sondy

## 6 Przeprowadzenie rozruchu ze smartfonem/tabletem, PC/Notebook poprzez łączność Bluetooth

### 6.1 Przygotowania

#### Aktywowanie Bluetooth

Upewnij się, że funkcja Bluetooth jest aktywna w module wyświetlającym i obsługowym. Włącznik na stronie dolnej musi być ustawiony na "On".



Rys. 6: Aktywowanie Bluetooth

1 Przełącznik

On = Bluetooth aktywny

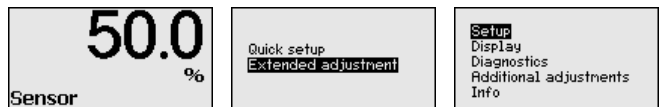
Off = Bluetooth nieaktywny

#### Zmiana kodu PIN przetwornika pomiarowego

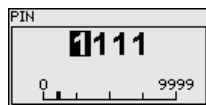
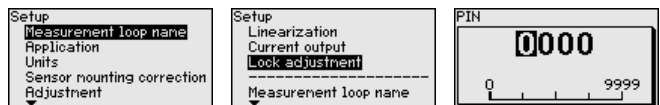
Koncepcja bezpieczeństwa obsługi poprzez Bluetooth wymaga bezwzględnej zmiany fabrycznego kodu PIN w sondzie. W ten sposób przyrząd jest chroniony przed nieupoważnionym dostępem.

Ustawienie fabryczne kodu PIN w sondzie to "0000". Najpierw należy zmienić kod PIN w menu obsługi sondy, np. na "1111":

1. Poprzez rozszerzoną obsługę otworzyć opcję Rozruch



2. Zablokować obsługę, poprzez zmianę kodu PIN sondy



3. Udostępnić możliwość obsługi poprzez wpisanie kodu PIN sondy





Obsługa sondy poprzez moduł wyświetlający i obsługowy albo PAC-Tware/DTM za pomocą VEGACONNECT jest teraz znów udostępniona. Dla dostępu (uwierzytelnienie) z Bluetooth nadal obowiązuje zmieniony kod PIN.



#### **Uwaga:**

Dostęp przez Bluetooth można utworzyć tylko wtedy, gdy aktualny kod PIN sondy odróżnia się od ustawienia fabrycznego "0000". On jest możliwy zarówno przy odblokowanej, jak i przy zablokowanej obsłudze.

## 6.2 Nawiązanie połączenia

### Przygotowania

#### **Smartfon/tablet**

Uruchomić aplikację obsługową i wybrać funkcję "Rozruch". Smartfon/tablet wykrywa automatycznie urządzenia emitujące sygnały Bluetooth, znajdujące się w pobliżu.

#### **Komputer PC/Notebook**

Uruchomić PAC-Tware i wirtualnego asystenta do programowania VEGA. Wybrać "Wyszukanie przyrządu" przez Bluetooth i uruchomić funkcję szukania. Przyrząd automatycznie szuka w otoczeniu przyrządów współpracujących z Bluetooth.

### Utworzenie połączenia

Wyświetlany jest komunikat " *Trwa wyszukiwanie przyrządu*". Wszystkie wykryte przyrządy są pokazywane na liście w oknie obsługowym. Szukanie jest automatycznie kontynuowane.

Z listy urządzeń wybrać potrzebny przyrząd. Wyświetlany jest komunikat " *Trwa nawiązywanie połączenia*".

### Uwierzytelnienie

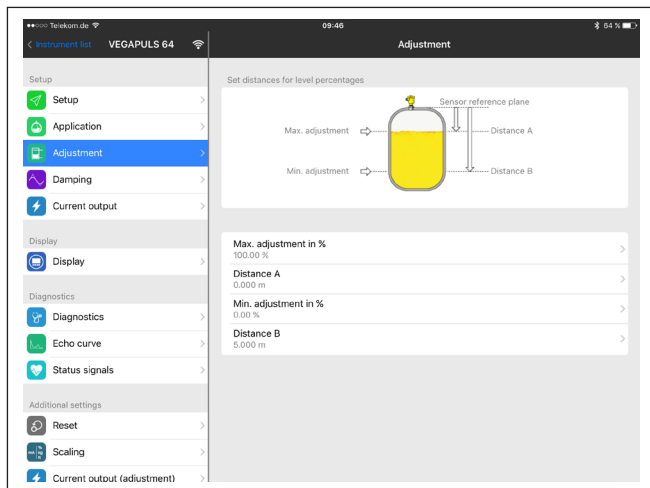
Podczas nawiązywania pierwszego połączenia konieczne jest wzajemne uwierzytelnienie komunikatora i przetwornika pomiarowego. Po pomyślnym uwierzytelnieniu przebiega kolejne nawiązanie połączenia bez konieczności uwierzytelnienia.

W kolejnym oknie menu wpisać 4-cyfrowy kod PIN sondy w celu uwierzytelnienia.

## 6.3 Wprowadzanie parametrów przetwornika pomiarowego

Wprowadzanie parametrów przyrządu przebiega poprzez aplikację obsługową w smartfonie/tablecie albo DTM na PC/Notebook.

## Widok aplikacji



Rys. 7: Przykładowy obraz aplikacji rozruchu - dostrojenie przetwornika pomiarowego

## 7 Złączniki

### 7.1 Dane techniczne

#### Wskazówki dotyczące przyrządów z dopuszczeniem

W stosunku do przyrządów (np. z dopuszczeniem Ex) obowiązują dane techniczne zamieszczone w odpowiednich przepisach bezpieczeństwa dołączonych do dostawy. One mogą odbiegać od zestawionych tutaj danych w zakresie np. warunków technologicznych lub zasilania napięciem.

Wszystkie dokumenty dotyczące dopuszczenia można pobrać z naszej witryny internetowej.

#### Dane elektromechaniczne - wersja wykonania IP66/IP67 i IP66/IP68 (0,2 bar) <sup>1)</sup>

Opcja bez wlotu kabla

- Wlot kabla M20 x 1,5; ½ NPT
- Złączka przelotowa kabla M20 x 1,5; ½ NPT (ø kabla - patrz poniższa tabela)
- Zaślepka M20 x 1,5; ½ NPT
- Kołpak zamykający ½ NPT

Materiał złączki przelotowej kabla / wkładka uszczelniająca	Średnica kabla			
	5 ... 9 mm	6 ... 12 mm	7 ... 12 mm	10 ... 14 mm
PA/NBR	√	√	-	√
Mosiądz, nikielwany/NBR	√	√	-	-
Stal nierdzewna / NBR	-	-	√	-

Przekrój poprzeczny żyły (zaciski sprężyste)

- Druł, przewód 0,2 ... 2,5 mm<sup>2</sup> (AWG 24 ... 14)
- Przewód z tulejką końcówki żyły 0,2 ... 1,5 mm<sup>2</sup> (AWG 24 ... 16)

#### Zasilanie napięciem

Napięcie robocze  $U_B$  9,6 ... 35 V DC

Napięcie robocze  $U_B$  z włączonym oświetleniem 16 ... 35 V DC

Zabezpieczenie przed zamianą biegunów Zintegrowane

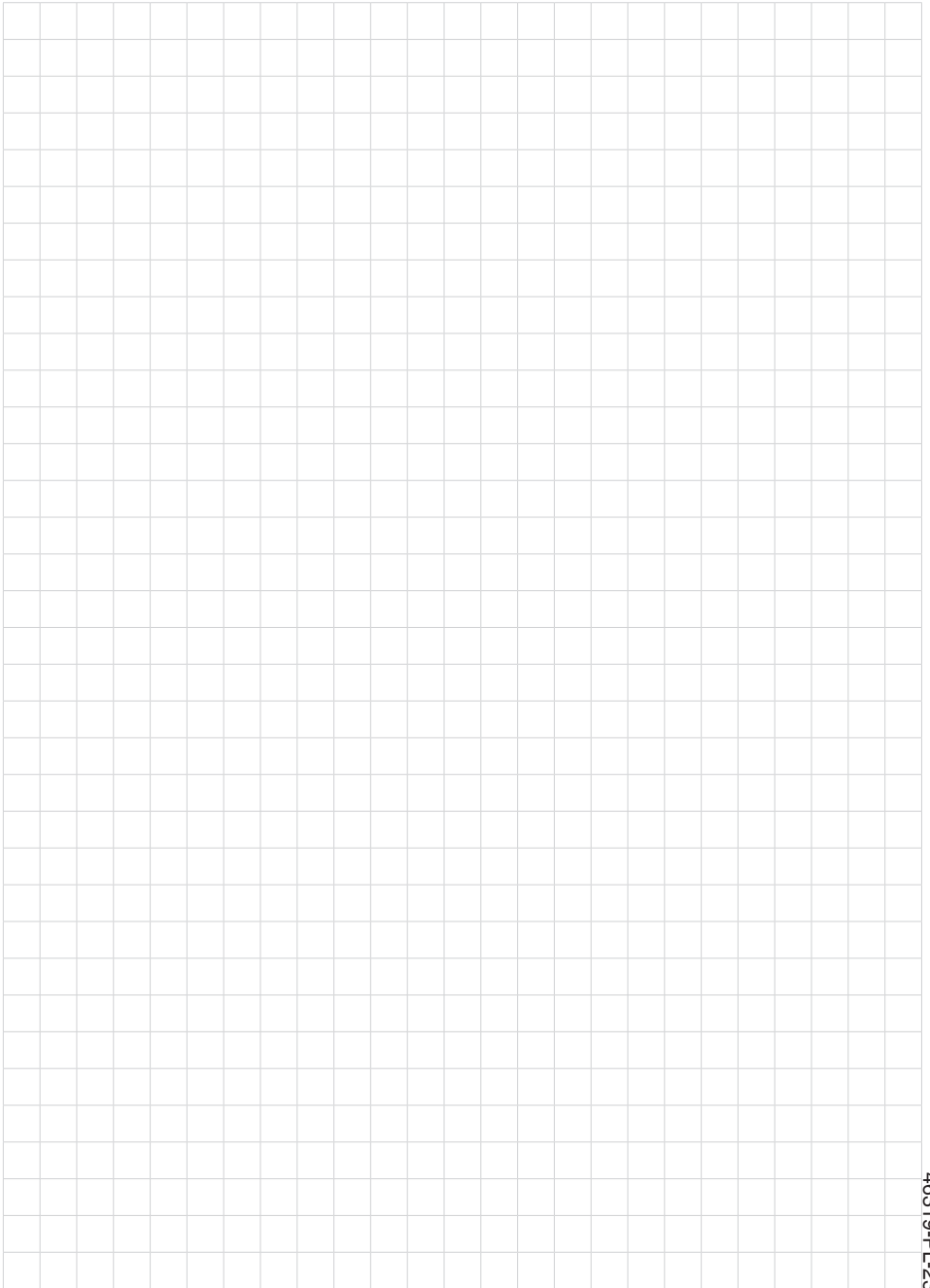
Dopuszczalne falowanie

- dla  $U_N$  12 V DC ( $9,6 \text{ V} < U_B < 14 \text{ V}$ )  $\leq 0,7 V_{\text{eff}}$  (16 ... 400 Hz)
- dla  $U_N$  24 V DC ( $18 \text{ V} < U_B < 35 \text{ V}$ )  $\leq 1,0 V_{\text{eff}}$  (16 ... 400 Hz)

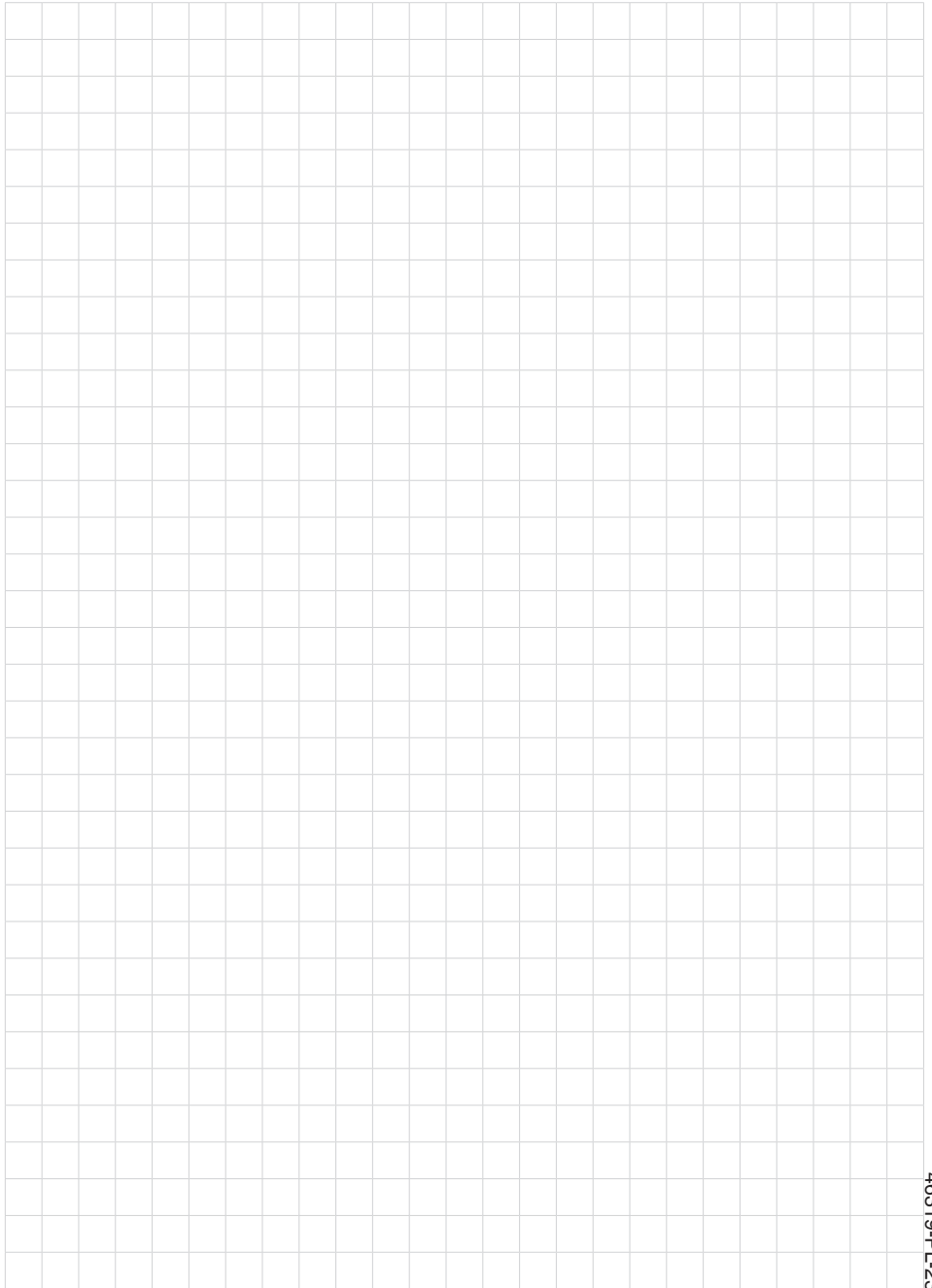
Rezystancja obciążenia wtórnego

- Obliczenie  $(U_B - U_{\text{min}})/0,022 \text{ A}$
- Przykład - przy  $U_B = 24 \text{ V DC}$   $(24 \text{ V} - 9,6 \text{ V})/0,022 \text{ A} = 655 \Omega$

<sup>1)</sup> IP66/IP68 (0,2 bar) tylko przy ciśnieniu absolutnym.







46319-Pl-230914



Printing date:

# VEGA

Wszelkie dane dotyczące zakresu dostawy, zastosowań, praktycznego użycia i warunków działania urządzenia odpowiadają informacjom dostępnym w chwili drukowania niniejszej instrukcji.

Dane techniczne z uwzględnieniem zmian

© VEGA Grieshaber KG, Schiltach/Germany 2023



46319-PL-230914

VEGA Grieshaber KG  
Am Hohenstein 113  
77761 Schiltach  
Germany

Phone +49 7836 50-0  
E-mail: [info.de@vega.com](mailto:info.de@vega.com)  
[www.vega.com](http://www.vega.com)