

Guia rápido

Transmissor de pressão de montagem
suspensa com célula de medição de
cerâmica

VEGABAR 86

4 ... 20 mA



Document ID: 46319



VEGA

Índice

1	Para sua segurança	3
1.1	Pessoal autorizado	3
1.2	Utilização conforme a finalidade.....	3
1.3	Advertência sobre uso incorreto.....	3
1.4	Instruções gerais de segurança	3
1.5	Conformidade	4
1.6	Recomendações NAMUR.....	4
1.7	Proteção ambiental	4
2	Descrição do produto.....	5
2.1	Construção.....	5
3	Montar	6
3.1	Instruções básicas para a utilização do aparelho	6
3.2	Ventilação e compensação de pressão.....	6
4	Conectar à alimentação de tensão	8
4.1	Conectar	8
4.2	Caixa de uma câmara	9
5	Colocar em funcionamento com o módulo de visualização e configuração.....	10
5.1	Colocar o módulo de visualização e configuração	10
5.2	Parametrização - colocação rápida em funcionamento.....	10
5.3	Parametrização - Configuração ampliada	13
5.4	Vista geral do menu	13
6	Colocar em funcionamento com Smartphone/Tablet, PC/Notebook através de Bluetooth 16	
6.1	Preparação.....	16
6.2	Estabelecer a conexão.....	17
6.3	Parametrização do sensor.....	17
7	Anexo	19
7.1	Dados técnicos	19



Informação:

O presente guia rápido permite-lhe uma colocação rápida do aparelho em funcionamento.

Maiores informações podem ser obtidas no respectivo manual de instruções completo e, para aparelhos com qualificação SIL, no Safety Manual, que podem ser baixados na internet no nosso site.

Manual de instruções VEGABAR 86 - 4 ... 20 mA: ID do documento 45506

Versão redacional do guia rápido: 2023-09-06

1 Para sua segurança

1.1 Pessoal autorizado

Todas as ações descritas nesta documentação só podem ser efetuadas por pessoal técnico devidamente qualificado e autorizado.

Ao efetuar trabalhos no e com o dispositivo, utilize o equipamento de proteção pessoal necessário.

1.2 Utilização conforme a finalidade

O tipo VEGABAR 86 é um transmissor de pressão para a medição de nível.

Informações detalhadas sobre a área de utilização podem ser lidas no capítulo " *Descrição do produto*".

A segurança operacional do dispositivo só ficará garantida se ele for utilizado conforme a sua finalidade e de acordo com as informações contidas no manual de instruções e em eventuais instruções complementares.

1.3 Advertência sobre uso incorreto

Se o produto for utilizado de forma incorreta ou não de acordo com a sua finalidade, podem surgir deste dispositivo perigos específicos da aplicação, por exemplo, um transbordo do reservatório, devido à montagem errada ou ajuste inadequado. Isso pode causar danos materiais, pessoais ou ambientais. Isso pode prejudicar também as propriedades de proteção do dispositivo.

1.4 Instruções gerais de segurança

O dispositivo atende aos padrões técnicos atuais, sob observação dos respectivos regulamentos e diretrizes. Ele só pode ser utilizado se estiver em perfeito estado técnico e um funcionamento seguro esteja garantido. A empresa proprietária do dispositivo é responsável pelo seu funcionamento correto. No caso de uso em produtos agressivos ou corrosivos que possam danificar o dispositivo, o usuário tem que se assegurar, através de medidas apropriadas, do seu funcionamento correto.

É necessário observar as instruções de segurança contidas neste manual, os padrões nacionais de instalação e os regulamentos vigentes relativos à segurança e à prevenção de acidentes também precisam ser observados.

Por motivos de segurança e garantia, intervenções que forem além dos manuseios descritos no manual de instruções só podem ser efetuadas por pessoal autorizado por nós. Modificações feitas por conta própria são expressamente proibidas. Por motivos de segurança, só podem ser usados acessórios indicados por nós.

Para evitar perigos, devem ser respeitadas as sinalizações e instruções de segurança fixadas no dispositivo.

1.5 Conformidade

O dispositivo atende as exigências legais das diretrizes ou regulamentos técnicos específicos do país em questão. Confirmamos a conformidade através de uma marcação correspondente.

As respectivas declarações de conformidade podem ser encontradas em nosso site.

1.6 Recomendações NAMUR

A NAMUR uma associação que atua na área de automação da indústria de processamento na Alemanha. As recomendações NAMUR publicadas valem como padrões na instrumentação de campo.

O dispositivo atende as exigências das seguintes recomendações NAMUR:

- NE 21 – Compatibilidade eletromagnética de meios operacionais
- NE 43 – Nível de sinais para a informação de falha de transmissores
- NE 53 – Compatibilidade de aparelhos de campo e componentes de visualização/configuração
- NE 107 – Automonitoração e diagnóstico de aparelhos de campo

Para maiores informações, vide www.namur.de.

1.7 Proteção ambiental

A proteção dos recursos ambientais é uma das nossas mais importantes tarefas. Por isso, introduzimos um sistema de gestão ambiental com o objetivo de aperfeiçoar continuamente a proteção ecológica em nossa empresa. Nosso sistema de gestão ambiental foi certificado conforme a norma DIN EN ISO 14001.

Ajude-nos a cumprir essa meta, observando as instruções relativas ao meio ambiente contidas neste manual:

- Capítulo " *Embalagem, transporte e armazenamento* "
- Capítulo " *Eliminação controlada do dispositivo* "

2 Descrição do produto

2.1 Construção

Placa de características

A placa de características contém os dados mais importantes para a identificação e para a utilização do dispositivo:

- Tipo de dispositivo
- Informações sobre homologações
- Informações sobre a configuração
- Dados técnicos
- Número de série do dispositivo
- Código Q para identificação do aparelho
- Código numérico para o acesso Bluetooth (opcional)
- Informações do fabricante

Documentos e software

Existem as seguintes possibilidades para encontrar os dados do pedido, os documentos ou o software do seu aparelho:

- Visite "www.vega.com" e digite no campo de pesquisa o número de série de seu dispositivo.
- Escaneie o código QR que se encontra na placa de características.
- Abra o app da VEGA Tools e introduza em "**Documentação**" o número de série.

3 Montar

3.1 Instruções básicas para a utilização do aparelho

Proteção contra umidade Proteja seu dispositivo contra a entrada de umidade através das seguintes medidas:

- Utilize o cabo apropriado (vide capítulo " *Conectar à alimentação de tensão* ")
- Apertar a prensa-cabo ou conector de encaixe firmemente
- Conduza para baixo o cabo de ligação antes da prensa-cabo ou conector de encaixe

Isso vale principalmente na montagem ao ar livre, em recintos com perigo de umidade (por exemplo, através de processos de limpeza) e em reservatórios refrigerados ou aquecidos.



Nota:

Certifique-se se durante a instalação ou a manutenção não pode entrar nenhuma umidade ou sujeira no interior do dispositivo.

Para manter o grau de proteção do dispositivo, assegure-se de que sua tampa esteja fechada durante a operação e, se for o caso, travada.

3.2 Ventilação e compensação de pressão

elemento filtrante - posição

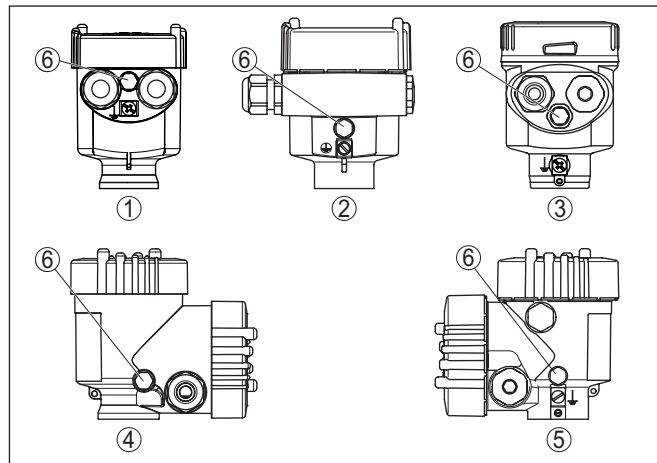


Fig. 1: Posição do elemento de filtragem

- 1 Caixa de um câmara de plástico, de aço inoxidável (fundição fina)
- 2 Alumínio-uma câmara
- 3 Caixa de uma câmara de aço inoxidável (eletropolido)
- 4 Caixa de duas câmaras de plástico
- 5 Caixa de duas câmaras de alumínio, de aço inoxidável (fundição fina)
- 6 Elemento de filtragem

Nos seguintes aparelhos encontra-se montado um bujão ao invés do do elemento de filtragem:

- Aparelhos com grau de proteção IP66/IP68 (1 bar) - Ventilação por capilar no cabo conectado de forma fixa
- Aparelhos com pressão absoluta

4 Conectar à alimentação de tensão

4.1 Conectar

Técnica de conexão

A conexão da alimentação de tensão e da saída de sinal é realizada através de terminais de encaixe na caixa do dispositivo.

A ligação do módulo de visualização e configuração ou do adaptador de interface é feita através de pinos de contato na caixa.



Informação:

O bloco de terminais é encaixável e pode ser removido do módulo eletrônico. Para tal, levantar o bloco de terminais com uma chave de fenda pequena e removê-lo. Ao recolocá-lo, deve-se escutar o encaixe do bloco.

Passos para a conexão

Proceda da seguinte maneira:

1. Desaparafuse a tampa da caixa
2. Remova um módulo de visualização e configuração eventualmente existente. Para tal, gire-o levemente para a esquerda
3. Soltar a porca de capa do prensa-cabo e remover o bujão
4. Decape o cabo de ligação em aprox. 10 cm (4 in) e as extremidades dos fios em aprox. 1 cm (0.4 in)
5. Introduza o cabo no sensor através do prensa-cabo



Fig. 2: Passos de conexão 5 e 6 - Caixa de uma câmara

6. Encaixar as extremidades dos fios nos terminais conforme o esquema de ligações



Informação:

Fios rígidos e fios flexíveis com terminais são encaixados diretamente nos terminais do dispositivo. No caso de fios flexíveis sem terminal, pressionar o terminal por cima com uma chave de fenda pequena para liberar sua abertura. Quando a chave de fenda é removida, os terminais são normalmente fechados.

7. Controlar se os cabos estão corretamente fixados nos bornes, puxando-os levemente
8. Conectar a blindagem no terminal interno de aterramento. Conectar o terminal externo de aterramento à compensação de potencial.
9. Apertar a porca de capa do prensa-cabo, sendo que o anel de vedação tem que abraçar completamente o cabo
10. Recolocar eventualmente o módulo de visualização e configuração
11. Aparafusar a tampa da caixa

Com isso, a conexão elétrica foi concluída.

4.2 Caixa de uma câmara



A figura a seguir vale tanto para o modelo não-Ex como para o modelo Ex ia.

Compartimento do sistema eletrônico e de conexão

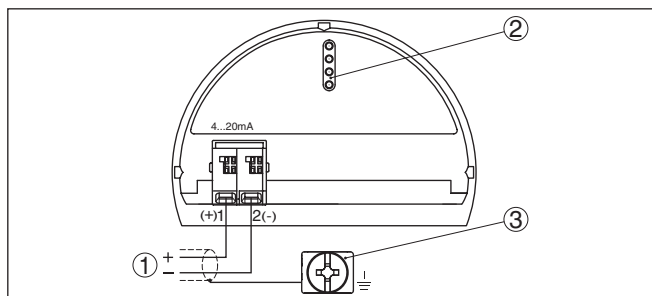


Fig. 3: Compartimento do sistema eletrônico e de conexões - Caixa de uma câmara

- 1 Alimentação de tensão, saída de sinal
- 2 Para módulo de visualização e configuração ou adaptador de interface
- 3 Terminais de aterramento para a conexão da blindagem do cabo

5 Colocar em funcionamento com o módulo de visualização e configuração

5.1 Colocar o módulo de visualização e configuração

O módulo de visualização e configuração pode ser empregue no sensor e removido do mesmo novamente a qualquer momento. Ao fazê-lo podem ser selecionadas quatro posições deslocadas em 90°. Para tal, não é necessário uma interrupção da alimentação de tensão.

Proceda da seguinte maneira:

1. Desaparafuse a tampa da caixa
2. Coloque o módulo de visualização e configuração no sistema eletrónico na posição desejada e gire-o para direita até que ele se encaixe
3. Aparafuse firmemente a tampa da caixa com visor

A desmontagem ocorre de forma análoga, no sentido inverso.

O módulo de visualização e configuração é alimentado pelo sensor. Uma outra alimentação não é necessária.



Fig. 4: Colocação do módulo de visualização e configuração na caixa de uma câmara no compartimento do sistema eletrónico



Nota:

Caso se deseje equipar o dispositivo com um módulo de visualização e configuração para a indicação contínua do valor de medição, é necessária uma tampa mais alta com visor.

5.2 Parametização - colocação rápida em funcionamento

Para ajustar simples e rapidamente o sensor à tarefa de medição, selecione na tela inicial do módulo de visualização e configuração a opção do menu "Colocação rápida em funcionamento".

Coloc. rápida em func.
Configuração avançada

Execute os passos a seguir na sequência indicada.

A " *configuração ampliada* " é descrita no próximo subcapítulo.

Ajustes prévios

Nome do ponto de medição

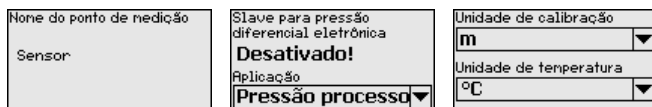
Na primeira opção do menu, atribui-se um nome adequado ao ponto de medição. São permitidos nomes com, no máximo, 19 caracteres.

Aplicação

Nesta opção do menu, o sensor secundário para a medição eletrônica de pressão diferencial é ativada/desativada e a aplicação é selecionada. A seleção abrange a medição da pressão do processo e do nível de enchimento.

Unidades

Nesta opção do menu, define-se a unidade da calibração e a unidade de temperatura do aparelho. A depender da aplicação escolhida na opção do menu " *Aplicação* ", podem ser selecionadas diferentes unidades de calibração.



Colocação rápida em funcionamento - Medição da pressão do processo

Correção de posição

Nesta opção do menu, compensa-se a influência da posição de montagem do aparelho (Offset) sobre o valor de medição.

Calibração de zero

Nesta opção do menu, efetua-se a calibração de zero para a pressão do processo.

Digite o valor de pressão correspondente a 0 %.

Calibração do valor Span

Nesta opção do menu, efetua-se a calibração de span para a pressão do processo.

Digite o valor de pressão correspondente a 100 %.



Colocação rápida em funcionamento - Medição do nível de enchimento

Correção de posição

Nesta opção do menu, compensa-se a influência da posição de montagem do aparelho (Offset) sobre o valor de medição.

Calibração Máx.

Nesta opção do menu, efetua-se a calibração de Máx. para o nível de enchimento

Digite o valor percentual e o valor correspondente ao nível de enchimento Máx.

Calibrar mín.

Nesta opção do menu, efetua-se a calibração de Mín. para o nível de enchimento

Digite o valor percentual e o valor correspondente ao nível de enchimento Mín.



A colocação rápida em funcionamento foi concluída.

Exemplo de parametrização

O VEGABAR 86 mede sempre uma pressão, independentemente da grandeza do processo selecionada na opção do menu "Aplicação". Para se obter corretamente a grandeza selecionada para o processo, é necessária uma atribuição a 0 % e 100 % do sinal de saída (calibração).

Para a calibração, é ajustada a pressão, por exemplo, para o nível de enchimento com o reservatório cheio e vazio, vide exemplo a seguir:

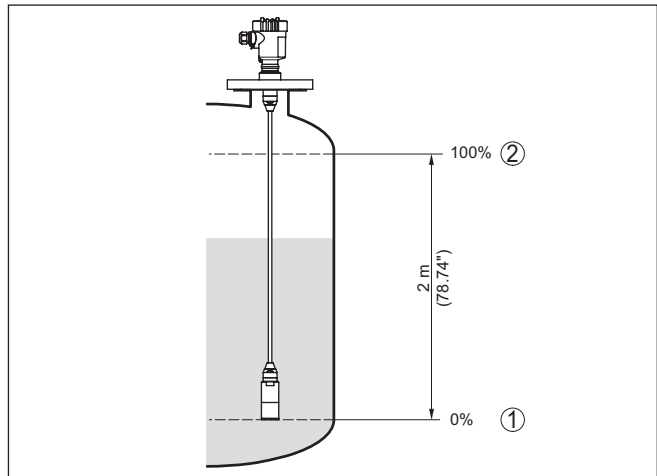


Fig. 5: Exemplo de parametrização Calibração Mín./Máx. Medição do nível de enchimento

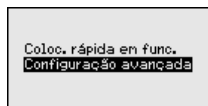
- 1 Nível de enchimento mín. = 0 % corresponde a 0,0 mbar
- 2 Nível de enchimento máx. = 100 % corresponde a 192,2 mbar

Se esses valores não forem conhecidos, pode-se calibrar também com níveis de enchimento como, por exemplo, 10 % e 90 %. A partir desses dados, é calculada então a altura de enchimento propriamente dita.

O nível de enchimento atual não é relevante nessa calibração. O ajuste dos níveis mínimo e máximo é sempre efetuado sem alteração do nível atual do produto. Deste modo, esses ajustes já podem ser realizados de antemão, sem que o aparelho tenha que ser montado.

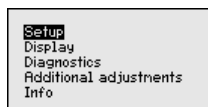
5.3 Parametriação - Configuração ampliada

Na " *Configuração ampliada*", podem ser efetuados ajustes abrangentes para pontos de medição que requeiram uma técnica de aplicação mais avançada.



Menu principal

O menu principal é subdividido em cinco áreas com a seguinte funcionalidade:



Colocação em funcionamento: ajustes, como, por exemplo, nome do ponto de medição, aplicação, unidades, correção de posição, calibração, saída de sinais, bloquear/desbloquear a configuração

Display: Ajustes, por exemplo, do idioma, indicação do valor de medição, iluminação

Diagnóstico: Informações, por exemplo, sobre o status do aparelho, valores de pico, simulação

Outros ajustes: Data/horário, Reset, Função de cópia

Info: Nome do aparelho, versão do hardware e do software, Data da calibração de fábrica, Características do sensor



Nota:

Para o ajuste ideal da medição, deveriam ser selecionadas consecutivamente e devidamente parametrizadas todas as opções do menu " *Colocação em funcionamento*". Tente manter a sequência da melhor forma possível.

As opções de submenu são descritas a seguir.

5.4 Vista geral do menu

As tabelas a seguir mostram o menu de configuração do dispositivo. A depender do modelo ou da aplicação, não estão disponíveis todas as opções do menu ou elas podem estar dispostas de forma diferente.

Colocação em funcionamento

Opção de menu	Parâmetros	Valor de default
Nome do ponto de medição	19 caracteres alfanuméricos/caracteres especiais	Sensor
Aplicação	Nível de enchimento, pressão do processo	Nível de enchimento

Opção de menu	Parâmetros	Valor de default
Unidades	Unidade de calibração (m, bar, Pa, psi ... personalizada)	mbar (com faixas nominais de medição ≤ 400 mbar) bar (com faixas nominais de medição ≥ 1 bar)
	Unidade de temperatura ($^{\circ}\text{C}$, $^{\circ}\text{F}$)	$^{\circ}\text{C}$
Correção de posição	Offset	0,00 bar
Calibração	Calibração Zero/Mín.	0,00 bar 0,00 %
	Calibração Span/Máx.	Faixa nominal de pressão em bar 100,00 %
Atenuação	Tempo de integração	1 s
linearização	Linear, Tanque redondo deitado, ... personalizado	Linear
Saída de corrente	Saída de corrente - Modo	
	Curva característica de saída: 4 ... 20 mA, 20 ... 4 mA	4 ... 20 mA
	Modo de falha: $\leq 3,6$ mA, ≥ 20 mA, último valor de medição	$\leq 3,6$ mA
	Saída de corrente - Mín./Máx.	
	Corrente mín.: 3,8 mA, 4 mA	3,8 mA
	Corrente máx.: 20 mA, 20,5 mA	20,5 mA
Bloquear configuração	Bloqueado, desbloqueado	Liberar

Display

Opção de menu	Valor de default
Idioma do menu	Idioma selecionado
Valor de exibição 1	Pressão
Valor de exibição 2	Célula de medição de cerâmica: temperatura da célula de medição em $^{\circ}\text{C}$ Célula de medição metálica: temperatura do sistema eletrônico em $^{\circ}\text{C}$
Formato de exibição	Número de casas decimais automático
Iluminação	Ligado

Diagnóstico

Opção de menu	Parâmetros	Valor de default
Status do dispositivo		-
Indicador de valor de pico	Pressão	Valor de pressão atualmente medido
Indicador de valor de pico temp.	Temperatura	Temperatura atual da célula de medição e do sistema eletrônico

Opção de menu	Parâmetros	Valor de default
Simulação	Pressão, por cento, saída de corrente, por cento linearizado, temperatura da célula de medição, temperatura do sistema eletrônico	Pressão

Outros ajustes

Opção de menu	Parâmetros	Valor de default
Data/hora		Data atual/hora atual
Reset	estado de fornecimento, ajustes básicos	
Copiar os ajustes do dispositivo	Ler do sensor, salvar no sensor	
Escalação	Grandeza de escalação	Volume em l
	Formato de escalação	0 % corresponde a 0 l 100 % corresponde a 100 l
Saída de corrente	Saída de corrente - Grandeza	Porcentagem lin. - Nível de enchimento
	Saída de corrente - Calibração	0 ... 100 % corresponde a 4 ... 20 mA
Saída de corrente 2	Saída de corrente - Grandeza	Temperatura da célula de medição (célula de medição de cerâmica)
	Saída de corrente - Calibração	0 ... 100 °C corresponde a 4 ... 20 mA
Parâmetros especiais	Login de serviço	Nenhum reset

Info

Opção de menu	Parâmetros
Nome do dispositivo	VEGABAR 86
Modelo do aparelho	Versão do software e hardware
Data da calibração de fábrica	Data
Características do sensor	Características específicas do pedido

6 Colocar em funcionamento com Smartphone/Tablet, PC/Notebook através de Bluetooth

6.1 Preparação

Ativar Bluetooth

Certifique-se se a função Bluetooth do módulo de visualização e configuração está ativada. Para tal, o interruptor no lado inferior precisa estar na posição "On".

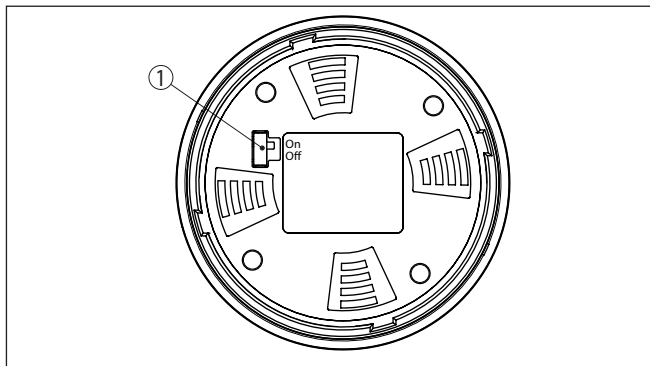


Fig. 6: Ativar Bluetooth

1 Interruptor

On = Bluetooth ativado

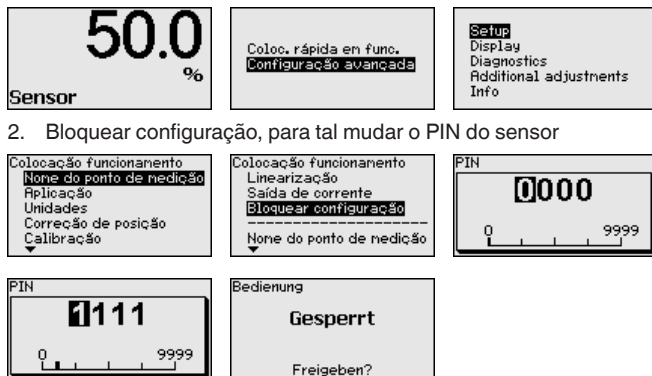
Off = Bluetooth não está ativado

Mudar PIN do sensor

A conceção de segurança da configuração Bluetooth exige obrigatoriamente que o ajuste de fábrica do PIN do sensor seja mudada. Com isto é evitado uma acesso não-autorizado ao sensor.

O ajuste de fábrica do PIN do sensor é "0000". Primeiro mude o PIN do sensor no menu de configuração do sensor, por ex. no "1111":

1. Por meio da configuração avançada ir para colocação em funcionamento



- Desbloquear novamente a configuração, para tal digitar novamente o PIN do sensor



Com isto a configuração do sensor está liberada novamente por meio do módulo de visualização e configuração ou PACTware/DTM através de VEGACONNECT. Para o acesso (autenticação) com Bluetooth o PIN alterado continua a ter efeito.

**Nota:**

O acesso Bluetooth só poderá ser reestabelecido se o atual PIN do sensor for diferente do ajuste de fábrica "0000". Ele é possível tanto com o PIN desativado como também ativado.

6.2 Estabelecer a conexão

Preparação

Smartphone/tablete

Inicie o app de configuração e selecione a função "Colocação em funcionamento". O smartphone/tablete procura automaticamente aparelhos compatíveis com Bluetooth existentes na proximidade.

PC/notebook

Dê partida ao PACTware e os assistentes de projeto VEGA. Selecione a pesquisa de instrumentos por meio de Bluetooth e dê início à função de busca. O aparelho procura automaticamente aparelhos compatíveis com Bluetooth.

Conectar

A mensagem " *Pesquisa de instrumentos em marcha*" é exibida. Todos os aparelhos encontrados são listados na janela de configuração. Será dado prosseguimento à busca automática e continuamente.

Selecione na lista de instrumentos o aparelho desejado. A mensagem " *Estabelecendo conexão está sendo feita*" é exibida.

Autenticar

Quando a conexão é estabelecida pela primeira vez, o dispositivo de configuração e o sensor precisam de uma autenticação recíproca. Após a autenticação, é estabelecida uma outra conexão sem autenticação.

Para a autenticação, digite o PIN de quatro algarismos do sensor na próxima janela do menu.

6.3 Parametrização do sensor

A parametrização do sensor ocorre através de app de configuração em Smartphone/Tablet e DTM quando se trata de PC/Notebook.

Vista do app

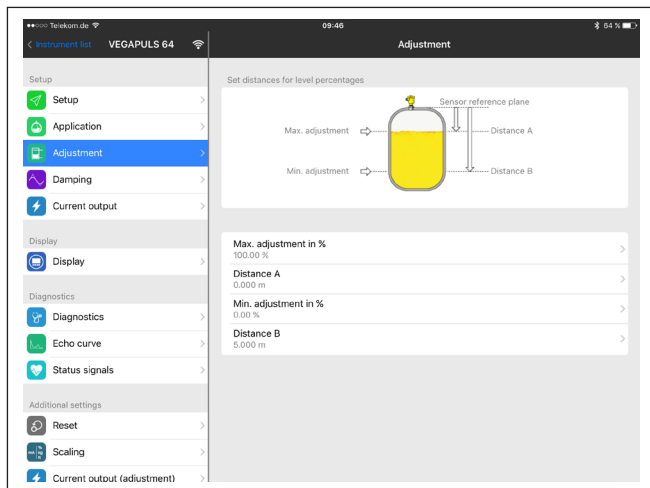


Fig. 7: Exemplo de uma vista do App - colocação em funcionamento - calibração do sensor

7 Anexo

7.1 Dados técnicos

Instrução para aparelhos homologados

Para aparelhos homologados (por ex. com homologação Ex) valem os dados técnicos conforme as respectivas instruções de segurança fornecidas. A depender por ex. das condições do processo ou da alimentação de tensão, eles podem divergir dos dados aqui apresentados.

Todos os documentos de homologação podem ser baixados em nosso site.

Dados eletromecânicos - Modelos IP66/IP67 e IP66/IP68 (0,2 bar) ¹⁾

Opções do prensa-cabo

- Entrada do cabo M20 x 1,5; ½ NPT
- Prensa-cabo M20 x 1,5; ½ NPT (ø do cabo: vide tabela abaixo)
- Bujão M20 x 1,5; ½ NPT
- Tampa ½ NPT

Material prensa-cabo/emprego de vedação	Diâmetro do cabo			
	5 ... 9 mm	6 ... 12 mm	7 ... 12 mm	10 ... 14 mm
PA/NBR	√	√	-	√
Latão, niquelado/NBR	√	√	-	-
Aço inoxidável/NBR	-	-	√	-

Seção transversal do fio (terminais com mola)

- Fio rígido, fio flexível 0,2 ... 2,5 mm² (AWG 24 ... 14)
- Fio com terminal 0,2 ... 1,5 mm² (AWG 24 ... 16)

Alimentação de tensão

Tensão de operação U_B 9,6 ... 35 V DC

Tensão de operação U_B com iluminação ligada 16 ... 35 V DC

Proteção contra inversão de polaridade Integrado

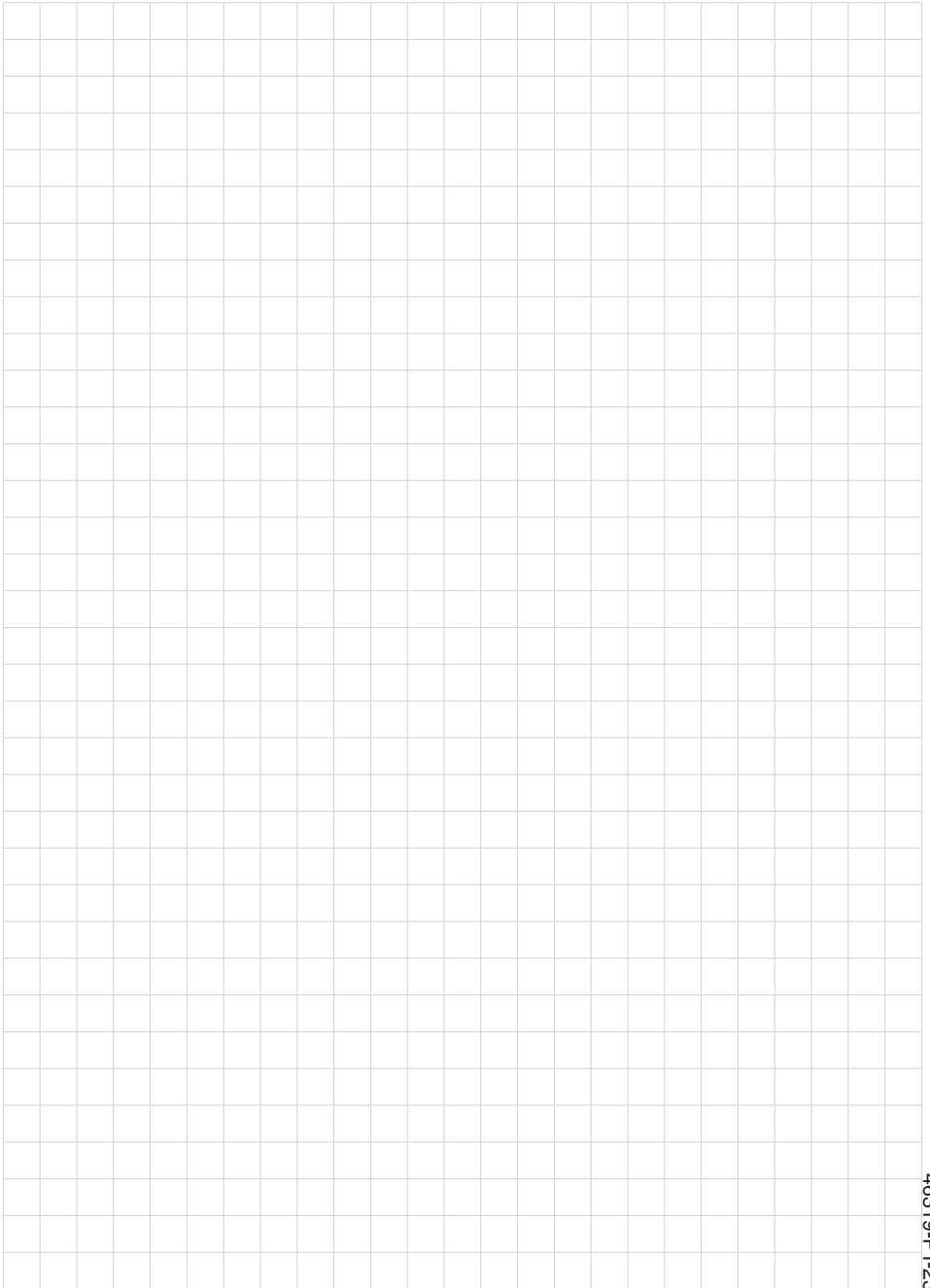
Ondulação residual permitida

- para U_N 12 V DC ($9,6 V < U_B < 14 V$) $\leq 0,7 V_{eff}$ (16 ... 400 Hz)
- para U_N 24 V DC ($18 V < U_B < 35 V$) $\leq 1,0 V_{eff}$ (16 ... 400 Hz)

Resistência de carga

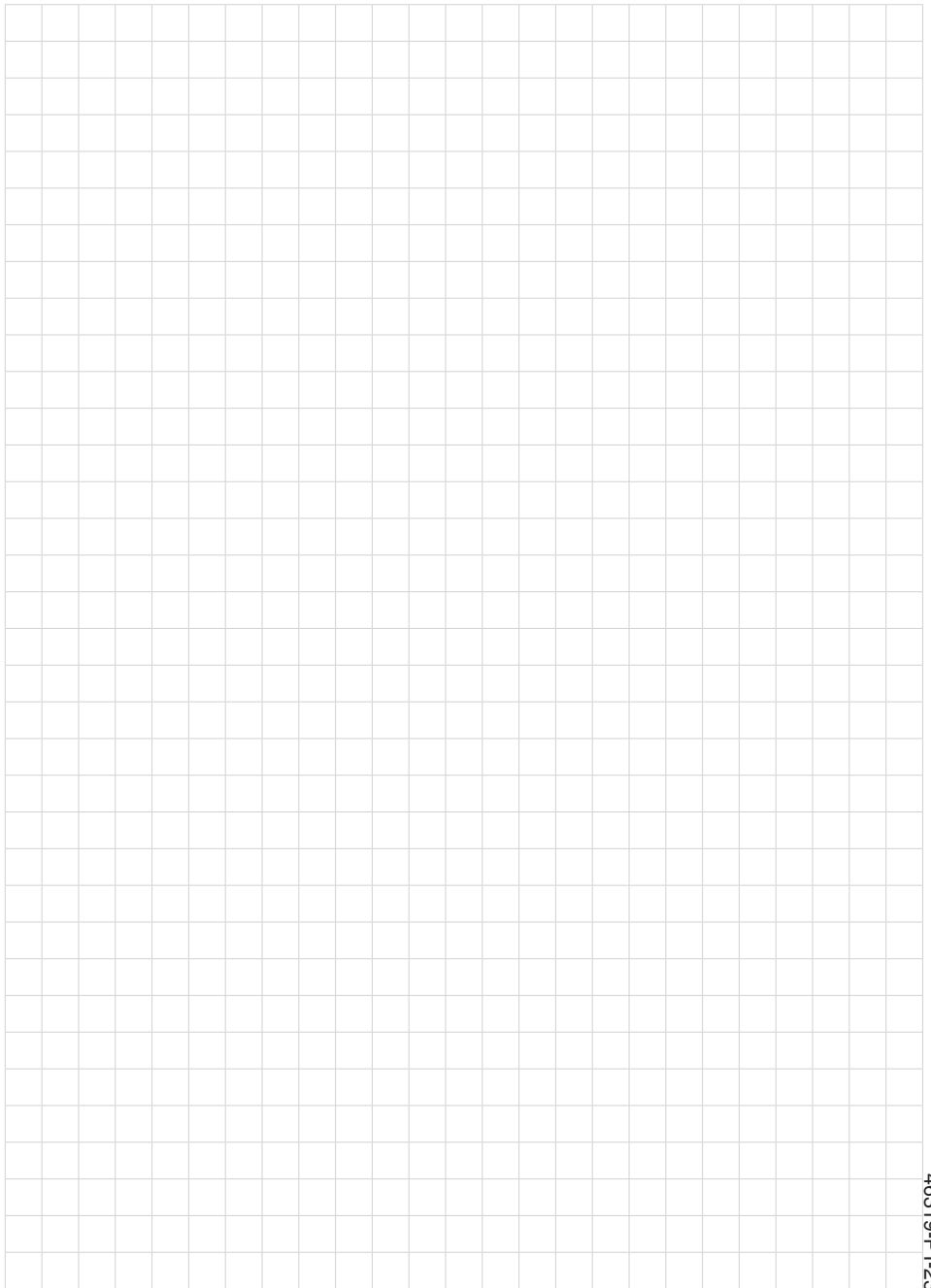
- Cálculo $(U_B - U_{min})/0,022 A$
- Exemplo - para $U_B = 24 V$ DC $(24 V - 9,6 V)/0,022 A = 655 \Omega$

¹⁾ IP66/IP68 (0,2 bar) só com pressão absoluta.



46319-PT-230914





46319-PT-230914



Printing date:

VEGA

As informações sobre o volume de fornecimento, o aplicativo, a utilização e condições operacionais correspondem aos conhecimentos disponíveis no momento da impressão.

Reservados os direitos de alteração

© VEGA Grieshaber KG, Schiltach/Germany 2023



46319-PT-230914

VEGA Grieshaber KG
Am Hohenstein 113
77761 Schiltach
Alemanha

Telefone +49 7836 50-0
E-mail: info.de@vega.com
www.vega.com