

# Guía rápida

Transmisor de presión con celda de medida metálica

## VEGABAR 83

4 ... 20 mA



Document ID: 46312



**VEGA**

# Índice

|          |                                                                                        |           |
|----------|----------------------------------------------------------------------------------------|-----------|
| <b>1</b> | <b>Para su seguridad</b> .....                                                         | <b>3</b>  |
| 1.1      | Personal autorizado .....                                                              | 3         |
| 1.2      | Uso previsto .....                                                                     | 3         |
| 1.3      | Aviso contra uso incorrecto .....                                                      | 3         |
| 1.4      | Instrucciones generales de seguridad.....                                              | 3         |
| 1.5      | Conformidad .....                                                                      | 4         |
| 1.6      | Recomendaciones NAMUR .....                                                            | 4         |
| 1.7      | Instrucciones acerca del medio ambiente .....                                          | 4         |
| <b>2</b> | <b>Descripción del producto</b> .....                                                  | <b>5</b>  |
| 2.1      | Estructura.....                                                                        | 5         |
| <b>3</b> | <b>Montaje</b> .....                                                                   | <b>6</b>  |
| 3.1      | Instrucciones básicas para el empleo del instrumento .....                             | 6         |
| 3.2      | Ventilación y compensación de presión .....                                            | 6         |
| <b>4</b> | <b>Conectar a la alimentación de tensión</b> .....                                     | <b>8</b>  |
| 4.1      | Conexión.....                                                                          | 8         |
| 4.2      | Carcasa de una cámara .....                                                            | 9         |
| <b>5</b> | <b>Puesta en funcionamiento con el módulo de visualización y configuración</b> .....   | <b>10</b> |
| 5.1      | Colocar el módulo de visualización y configuración .....                               | 10        |
| 5.2      | Parametrización - Función de puesta en marcha rápida.....                              | 10        |
| 5.3      | Parametrización - Ajuste ampliado .....                                                | 12        |
| 5.4      | Sinopsis del menú.....                                                                 | 13        |
| <b>6</b> | <b>Poner en marcha con smartphone/tableta, PC/portátil a través de Bluetooth</b> ..... | <b>16</b> |
| 6.1      | Preparación.....                                                                       | 16        |
| 6.2      | Establecer la conexión .....                                                           | 17        |
| 6.3      | Parametrización del sensor .....                                                       | 17        |
| <b>7</b> | <b>Anexo</b> .....                                                                     | <b>19</b> |
| 7.1      | Datos técnicos .....                                                                   | 19        |



## Información:

La presente guía rápida posibilita una puesta en marcha rápida del instrumento.

Usted puede encontrar informaciones adicionales en el manual de operaciones detallado, correspondiente, así como el Safety Manual que acompaña a los instrumentos con cualificación SIL. Puede encontrarlos en nuestra página web.

**Manual de instrucciones VEGABAR 83 - 4 ... 20 mA: Document-ID 45033**

Estado de redacción de la guía rápida: 2023-09-06

## 1 Para su seguridad

### 1.1 Personal autorizado

Todas las operaciones descritas en esta documentación tienen que ser realizadas exclusivamente por personal cualificado y autorizado.

Durante los trabajos en y con el dispositivo siempre es necesario el uso del equipo de protección necesario.

### 1.2 Uso previsto

VEGABAR 83 es un transmisor de presión para la medición de presión de proceso y de nivel hidrostático.

Informaciones detalladas sobre el campo de aplicación se encuentran en el capítulo " *Descripción del producto*".

La seguridad del funcionamiento del instrumento está dada solo en caso de un uso previsto según las especificaciones del manual de instrucciones, así como según como las instrucciones complementarias que pudiera haber.

### 1.3 Aviso contra uso incorrecto

En caso de un uso inadecuado o no previsto de este equipo, es posible que del mismo se deriven riesgos específicos de cada aplicación, por ejemplo un reboso del depósito debido a un mal montaje o mala configuración. Esto puede tener como consecuencia daños materiales, personales o medioambientales. También pueden resultar afectadas las propiedades de protección del equipo.

### 1.4 Instrucciones generales de seguridad

El equipo se corresponde con el nivel del desarrollo técnico bajo consideración de las prescripciones y directivas corrientes. Solo se permite la operación del mismo en un estado técnico impecable y seguro. La empresa operadora es responsable de una operación sin fallos del equipo. En caso de un empleo en medios agresivos o corrosivos en los que un mal funcionamiento del equipo puede dar lugar a posibles riesgos, la empresa operadora tiene que asegurarse de la corrección del funcionamiento por medio de medidas apropiadas.

Hay que observar las indicaciones de seguridad de este manual de instrucciones, las normas de instalación específicas del país y las normas de seguridad y de prevención de accidentes vigentes.

Por razones de seguridad y de garantía, toda manipulación que vaya más allá de lo descrito en el manual de instrucciones tiene que ser llevada a cabo exclusivamente por parte de personal autorizado por nosotros. Están prohibidas explícitamente las remodelaciones o los cambios realizados por cuenta propia. Por razones de seguridad, solo se permite el empleo de los accesorios mencionados por nosotros.

Para evitar posibles riesgos, hay que atender a los símbolos e indicaciones de seguridad puestos en el equipo.

## 1.5 Conformidad

El equipo cumple los requisitos legales de las directivas o reglamentos técnicos específicos de cada país. Certificamos la conformidad con la marca correspondiente.

Las declaraciones de conformidad correspondientes están en nuestra página web.

Debido a la estructura de sus conexiones a proceso, el equipo no está sujeto a la Directiva sobre equipos a presión cuando se opera con presiones de proceso  $\leq 200$  bar.<sup>1)</sup>

## 1.6 Recomendaciones NAMUR

NAMUR es la sociedad de intereses técnica de automatización en la industria de procesos en Alemania. Las recomendaciones NAMUR editadas se aplican en calidad de estándar en la instrumentación de campo.

El equipo cumple los requisitos de las recomendaciones NAMUR siguientes:

- NE 21 – Compatibilidad electromagnética de medios de producción
- NE 43 – Nivel de señal para la información de fallo de convertidores de medición
- NE 53 – Compatibilidad con equipos de campo y componentes de indicación y ajuste
- NE 107 – Autovigilancia y diagnóstico de equipos de campo

Para otras informaciones ver [www.namur.de](http://www.namur.de).

## 1.7 Instrucciones acerca del medio ambiente

La protección de la base natural de vida es una de las tareas más urgentes. Por eso hemos introducido un sistema de gestión del medio ambiente, con el objetivo de mejorar continuamente el medio ambiente empresarial. El sistema de gestión del medio ambiente está certificado por la norma DIN EN ISO 14001.

Ayúdenos a satisfacer esos requisitos, prestando atención a las instrucciones del medio ambiente en este manual:

- Capítulo "*Embalaje, transporte y almacenaje*"
- Capítulo "*Reciclaje*"

<sup>1)</sup> Excepción: versiones con rangos de medición a partir de 250 bar. Éstas están sujetas a la Directiva sobre equipos a presión de la UE.

## 2 Descripción del producto

### 2.1 Estructura

#### Placa de tipos

La placa de características contiene los datos más importantes para la identificación y empleo del instrumento.

- Tipo de instrumento
- Información sobre aprobaciones
- Informaciones para la configuración
- Datos técnicos
- Número de serie de los equipos
- Código QR para la identificación del equipo
- Código numérico para el acceso Bluetooth (opcional)
- Información del fabricante

#### Documentos y software

Existen las siguientes posibilidades para encontrar datos de pedido, documentos o software relativos a su equipo:

- Vaya a "[www.vega.com](http://www.vega.com)" e introduzca el número de serie de su dispositivo en el campo de búsqueda.
- Escanee el código QR en la placa de características.
- Abra la VEGA Tools app e introduzca el número de serie en "**Documentación**".

### 3 Montaje

#### 3.1 Instrucciones básicas para el empleo del instrumento

##### Protección contra humedad

Proteja su instrumento a través de las medidas siguientes contra la penetración de humedad:

- Emplear un cable de conexión apropiado (ver capítulo " *Conectar a la alimentación de tensión* ")
- Apretar firmemente el prensaestopas o el conector enchufable
- Conducir hacia abajo el cable de conexión antes del prensaestopas o del conector enchufable

Esto vale sobre todo para el montaje al aire libre, en recintos en los que cabe esperar la presencia de humedad (p.ej. debido a procesos de limpieza) y en depósitos refrigerados o caldeados.



##### Indicaciones:

Asegúrese de que durante la instalación o el mantenimiento no puede acceder ninguna humedad o suciedad al interior del equipo.

Asegúrese que la tapa de la carcasa esté cerrada y asegurada en caso necesario durante el funcionamiento para mantener el tipo de protección del equipo.

#### 3.2 Ventilación y compensación de presión

##### Elemento de filtrado - posición

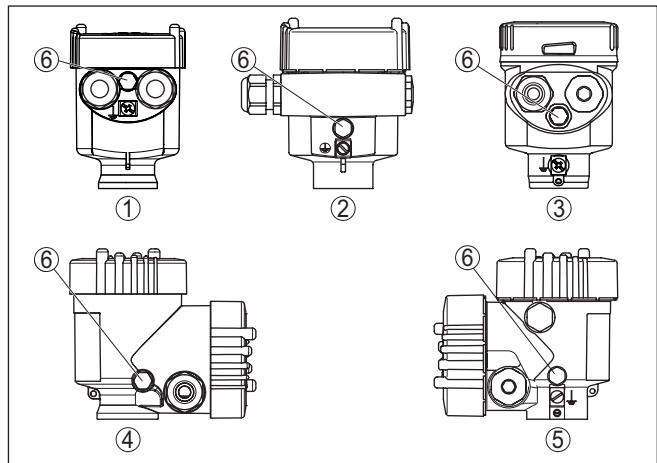


Fig. 1: Posición del elemento de filtro

- 1 Cámara única de plástico, acero inoxidable (fundición de precisión)
- 2 Aluminio - de cámara única
- 3 Cámara única de acero inoxidable (electropulida)
- 4 Dos cámaras de plástico
- 5 Dos cámaras de aluminio, acero inoxidable (fundición de precisión)
- 6 Elemento de filtro

En los instrumentos siguientes en lugar del elemento de filtrado hay montado un tapón ciego:

- Instrumentos en grado de protección IP66/IP68 (1 bar) - ventilación a través de capilares en cable con conexión fija
- Instrumentos con presión absoluta

## 4 Conectar a la alimentación de tensión

### 4.1 Conexión

#### Técnica de conexión

La conexión de la alimentación de tensión y de la salida de señal se realizan por los terminales de resorte en la carcasa.

La conexión con el módulo de visualización y configuración o con el adaptador de interface se realiza a través de las espigas de contacto en la carcasa.



#### Información:

El bloque de terminales es enchufable y se puede sacar de la electrónica. Con ese objetivo, subir y extraer el bloque de terminales con un destornillador pequeño. Cuando se enchufe nuevamente tiene que enclavar perceptiblemente.

#### Pasos de conexión

Proceder de la forma siguiente:

1. Desenroscar la tapa de la carcasa
2. Retirar un posible módulo de visualización y configuración girando ligeramente hacia la izquierda
3. Soltar la tuerca de compresión del prensaestopas y quitar el tapón
4. Pelar aproximadamente 10 cm (4 in) de la envoltura del cable de conexión, quitar aproximadamente 1 cm (0.4 in) de aislamiento a los extremos de los conductores
5. Empujar el cable en el sensor a través del prensaestopas



Fig. 2: Pasos de conexión 5 y 6 - carcasa de una cámara

6. Conectar los extremos de los cables en los terminales según el diagrama de cableado



#### Información:

Los conductores fijos y los conductores flexibles con virolas de cables se enchufan directamente en las aberturas de los terminales. Para conductores flexibles sin virolas de cables empujar el terminal con



un destornillador pequeño, se libera la abertura del terminal. Cuando se suelta el destornillador se cierran los terminales nuevamente.

7. Comprobar el asiento correcto de los conductores en los terminales tirando ligeramente de ellos
  8. Conectar el blindaje con el terminal interno de puesta a tierra, y el terminal externo de puesta a tierra con la conexión equipotencial.
  9. Apretar la tuerca de compresión del prensaestopas. La junta tiene que abrazar el cable completamente
  10. Poner nuevamente el módulo de visualización y configuración eventualmente disponible
  11. Atornillar la tapa de la carcasa
- Con ello queda establecida la conexión eléctrica.

## 4.2 Carcasa de una cámara



La figura siguiente se aplica tanto para la versión No Ex como para la versión Ex ia.

### Compartimento de la electrónica y de conexiones

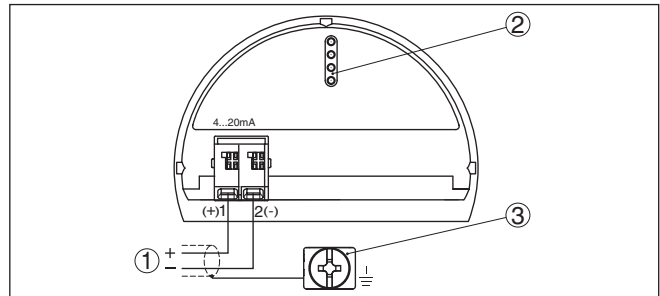


Fig. 3: Compartimento de la electrónica y de conexiones - Carcasa de una cámara

- 1 Alimentación de tensión, salida de señal
- 2 Para el módulo de visualización y configuración o adaptador de interface
- 3 Terminal de tierra para la conexión del blindaje del cable

## 5 Puesta en funcionamiento con el módulo de visualización y configuración

### 5.1 Colocar el módulo de visualización y configuración

El módulo de visualización y configuración se puede montar y desmontar del sensor en cualquier momento. (Se pueden seleccionar cuatro posiciones cada una de ellas a 90° de la siguiente. Para ello no es necesario interrumpir la alimentación de tensión.

Proceder de la forma siguiente:

1. Desenroscar la tapa de la carcasa
2. Poner el módulo de visualización y configuración sobre la electrónica, girándolo hacia la derecha hasta que encastre
3. Atornillar fijamente la tapa de la carcasa con la ventana.

El desmontaje tiene lugar análogamente en secuencia inversa.

El módulo de visualización y configuración es alimentado por el sensor, no se requiere ninguna conexión adicional.



Fig. 4: Empleo del módulo de visualización y configuración en carcasa de una sola cámara el compartimento de conexión

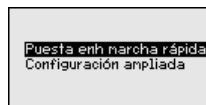


#### Indicaciones:

En caso de que se desee reequipar el instrumento con un módulo de visualización y configuración para la indicación continua del valor medido, se necesita una tapa más alta con ventana.

### 5.2 Parametrización - Función de puesta en marcha rápida

Para ajustar el sensor de forma rápida y sencilla a la tarea de medición, seleccione la opción del menú "Puesta en marcha rápida" en la pantalla inicial del módulo de visualización y configuración.



Realizar los pasos siguientes en la secuencia indicada a continuación.

El " *Ajuste ampliado*" se encuentra en el subcapítulo siguiente.

**Preajustes**

**Nombre del punto de medición**

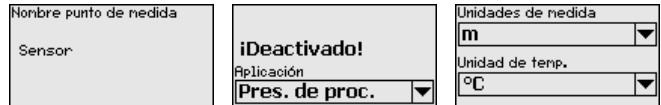
En la primera opción del menú se pueden asignar un nombre de punto de medición adecuado. Se permiten nombres con un máximo de 19 caracteres.

**Aplicación**

En este punto de menú se activa/desactiva el sensor secundario para la presión diferencial electrónica y se selecciona la aplicación. La selección comprende presión de proceso y medición de nivel.

**Unidades**

En esta opción del menú se determina la unidad de ajuste y de temperatura del equipo. En dependencia de la aplicación seleccionada en la opción del menú " *Aplicación*" hay diferentes unidades de ajuste a selección.



**Puesta en marcha rápida - Medición de presión de proceso**

**Corrección de posición**

En esta opción del menú se compensa la influencia de la posición de montaje del equipo (Offset) sobre el valor medido.

**Ajuste zero**

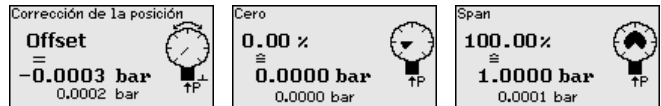
En esta opción del menú se realiza el ajuste cero para la presión de proceso.

Entrar 0 % para el valor de presión correspondiente

**Ajuste Span**

En esta opción del menú se realiza el ajuste span para la presión de proceso.

Entrar 100 % para el valor de presión correspondiente



**Puesta en marcha rápida - medida de nivel**

**Corrección de posición**

En esta opción del menú se compensa la influencia de la posición de montaje del equipo (Offset) sobre el valor medido.

**Ajuste máx.**

En esta opción del menú se realiza el ajuste máx. para el nivel

Entrar el valor porcentual y el valor correspondiente para nivel máx

**Ajuste mín.**

En esta opción del menú se realiza el ajuste mín. para el nivel

Entrar el valor porcentual y el valor correspondiente para nivel mín.



De esta forma termina la puesta en marcha rápida.

### Ejemplo de parametrización

VEGABAR 83 mide siempre una presión independientemente de la variable de proceso seleccionada en la opción del menú "Aplicación". Para emitir correctamente la variable de proceso seleccionada, hay que realizar una asignación a 0 % y 100 % de la señal de salida (Ajuste).

Para la aplicación "Nivel" se entra la presión hidrostática para el ajuste, p. Ej. con el depósito lleno y vacío. Véase el ejemplo siguiente:

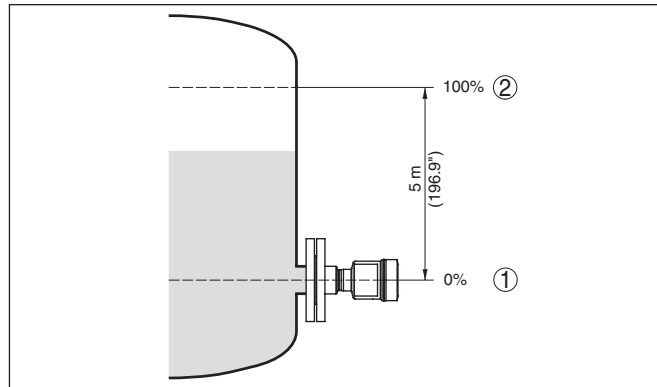


Fig. 5: Ejemplo de parametrización ajuste mín./máx. medición de nivel

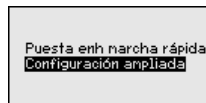
- 1 Nivel mín. = 0 % corresponde a 0,0 mbar
- 2 Nivel máx. = 100 % corresponde a a 490,5 mbar

Si se desconocen esos valores, también se puede ajustar con niveles de por ejemplo 10 % y 90 %. A través de dichas informaciones se calcula después la verdadera altura de llenado.

El nivel actual no tiene ninguna importancia durante ese ajuste, el ajuste mín./máx. siempre se realiza sin variación del producto. De esta forma pueden realizarse esos ajustes previamente sin necesidad de montaje del instrumento.

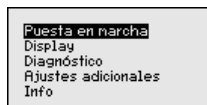
### 5.3 Parametrización - Ajuste ampliado

En caso de puntos de medición que requieran aplicaciones técnicas exigentes, pueden realizarse ajustes más amplios en *Ajuste ampliado*.



## Menú principal

El menú principal está dividido en cinco zonas con la funcionalidad siguiente:



**Puesta en servicio:** Ajustes p. ej. para el nombre del punto de medición, aplicación, unidades, corrección de posición, ajuste, salida de señal, bloquear/habilitar ajuste

**Display:** Ajustes p. Ej. para el idioma, indicación del valor de medición, iluminación

**Diagnóstico:** Informaciones p. Ej. sobre estado del equipo, indicador de seguimiento, simulación

**Otros ajustes:** Fecha/Hora, Reset, función de copia

**Información:** Nombre del equipo, versión de hardware y software, fecha de calibración de fábrica, características del sensor



### Indicaciones:

En el punto del menú principal " *Puesta en marcha*" hay que seleccionar los puntos secundarios individuales del menú de forma secuencial para el ajuste óptimo de la medición, dotándolos con los parámetros correctos. Mantener la secuencia lo mejor posible.

Los puntos secundarios del menú se describen a continuación.

## 5.4 Sinopsis del menú

Las tablas siguientes indican el menú de configuración del equipo. Dependiendo de la versión del equipo o de la aplicación, no están disponibles todos los puntos de menú o están ocupados de forma diferente.

### Puesta en marcha

| Opción de menú               | Parámetro                                                           | Valor por defecto                                                                              |
|------------------------------|---------------------------------------------------------------------|------------------------------------------------------------------------------------------------|
| Nombre del punto de medición | 19 caracteres alfanuméricos/caracteres especiales                   | Sensor                                                                                         |
| Aplicación                   | Nivel, presión de proceso                                           | Nivel                                                                                          |
| Unidades                     | Unidad de calibración (m, bar, Pa, psi ... definida por el usuario) | mbar (con rango nominal de medición ≤ 400 mbar)<br>bar (con rango nominal de medición ≥ 1 bar) |
|                              | Unidad de temperatura (°C, °F)                                      | °C                                                                                             |
| Corrección de posición       | Offset                                                              | 0,00 bar                                                                                       |
| Ajuste                       | Ajuste cero/mín.                                                    | 0,00 bar<br>0,00 %                                                                             |
|                              | Calibración span/max.                                               | Rango nominal de medición en bar<br>100,00 %                                                   |
| Atenuación                   | Tiempo de integración                                               | 1 s                                                                                            |

| Opción de menú      | Parámetro                                                            | Valor por defecto |
|---------------------|----------------------------------------------------------------------|-------------------|
| Linealización       | lineal, tanque cilíndrico horizontal, ... definido por el usuario    | Lineal            |
| Salida de corriente | Modo de salida de corriente                                          |                   |
|                     | Curva característica de salida:<br>4 ... 20 mA, 20 ... 4 mA          | 4 ... 20 mA       |
|                     | Modo de error: $\leq 3,6$ mA, $\geq 20$ mA, último valor de medición | $\leq 3,6$ mA     |
|                     | Salida de corriente - Mín./Máx.                                      |                   |
|                     | Corriente mín.: 3,8 mA, 4 mA                                         | 3,8 mA            |
|                     | Corriente máx.: 20 mA, 20,5 mA                                       | 20,5 mA           |
| Bloquear ajuste     | Bloqueado, habilitado                                                | Liberada          |

## Display

| Opción de menú        | Valor por defecto                                                                                                           |
|-----------------------|-----------------------------------------------------------------------------------------------------------------------------|
| Idioma del menú       | Idioma seleccionado                                                                                                         |
| Valor indicado 1      | Presión                                                                                                                     |
| Valor indicado 2      | Celda de medida: Temperatura de la celda de medición en °C<br>Celda de medida metálica: Temperatura de la electrónica en °C |
| Formato de indicación | Cantidad automática de lugares decimales                                                                                    |
| Iluminación           | Conectado                                                                                                                   |

## Diagnóstico

| Opción de menú                 | Parámetro                                                                                                                            | Valor por defecto                                      |
|--------------------------------|--------------------------------------------------------------------------------------------------------------------------------------|--------------------------------------------------------|
| Estado del equipo              |                                                                                                                                      | -                                                      |
| Indicador de seguimiento       | Presión                                                                                                                              | Valor actual de medición de presión                    |
| Indicador de seguimiento temp. | Temperatura                                                                                                                          | Temperatura actual de celda de medida y de electrónica |
| Simulación                     | Presión, porcentaje, salida de corriente, porcentaje linealizado, temperatura de la celda de medición, temperatura de la electrónica | Presión                                                |

## Otros ajustes

| Opción de menú            | Parámetro                             | Valor por defecto                               |
|---------------------------|---------------------------------------|-------------------------------------------------|
| Fecha/Hora                |                                       | Fecha actual/Hora actual                        |
| Reset                     | Estado de suministro, ajustes básicos |                                                 |
| Copiar ajustes del equipo | Leer del sensor, guardar en el sensor |                                                 |
| Escala                    | Magnitud de escalada                  | Volumen en l                                    |
|                           | Formato de escalado                   | 0 % corresponde a 0 l<br>100 % equivale a 100 l |

| Opción de menú        | Parámetro                       | Valor por defecto                                            |
|-----------------------|---------------------------------|--------------------------------------------------------------|
| Salida de corriente   | Salida de corriente - Dimensión | Porcentaje lineal - Nivel                                    |
|                       | Salida de corriente - Ajuste    | 0 ... 100 % corresponde a 4 ... 20 mA                        |
| Salida de corriente 2 | Salida de corriente - Dimensión | Temperatura de la celda de medida (celda de medida cerámica) |
|                       | Salida de corriente - Ajuste    | 0 ... 100 °C corresponde a 4 ... 20 mA                       |
| Parámetros especiales | Inicio de sesión de servicio    | Ningún reset                                                 |

## Info

| Opción de menú                  | Parámetro                              |
|---------------------------------|----------------------------------------|
| Nombre del dispositivo          | VEGABAR 83                             |
| Versión del dispositivo         | Versión de hardware y software         |
| Fecha de calibración de fábrica | Fecha                                  |
| Características del sensor      | Características específicas del pedido |

## 6 Poner en marcha con smartphone/tableta, PC/portátil a través de Bluetooth

### 6.1 Preparación

#### Activar Bluetooth

Asegúrese de que la función Bluetooth del módulo de visualización y configuración esté activada. Para eso el interruptor de la parte inferior tiene que estar en " On".

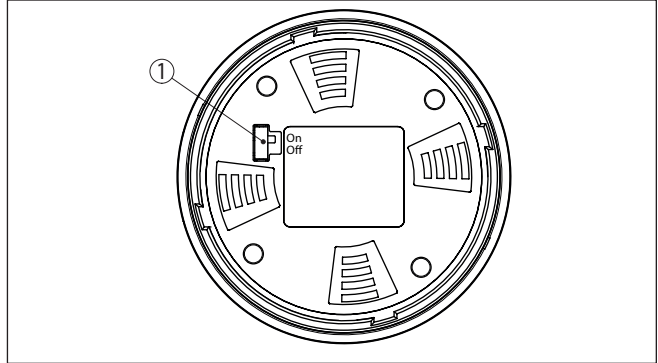


Fig. 6: Activar Bluetooth

1 Interruptor

On = Bluetooth activo

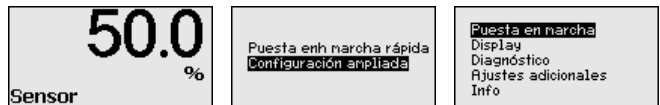
Off = Bluetooth no activo

#### Cambio del PIN del sensor

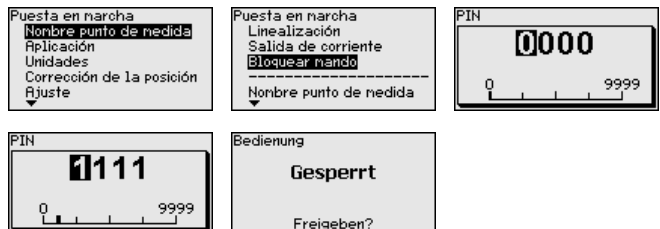
Según el concepto de seguridad del ajuste Bluetooth, es estrictamente necesario modificar el ajuste de fábrica del PIN del sensor. Con ello se evita un acceso no autorizado al sensor.

El ajuste de fábrica del PIN del sensor es " 0000". Cambie primero el PIN del sensor en el menú de configuración del sensor, p. ej. a " 1111":

1. Ir a Puesta en marcha por medio del ajuste ampliado



2. Bloquear el ajuste, cambiar para ello el PIN del sensor



3. Habilitar de nuevo el ajuste, entrar para ello de nuevo el PIN del sensor





Con ello está habilitado de nuevo el ajuste del sensor por medio del módulo de visualización/configuración o de PACTware/DTM mediante VEGACONNECT. Para el acceso (autenticación) con Bluetooth sigue siendo efectivo el PIN modificado.



### Indicaciones:

El acceso por Bluetooth puede establecerse solo cuando el PIN de sensor actual se diferencia del ajuste de fábrica "0000". Es posible con el manejo tanto habilitado como bloqueado.

## 6.2 Establecer la conexión

### Preparación

#### Smartphone/tableta

Inicie la aplicación de configuración y seleccione la función "Puesta en marcha". El smartphone/tableta busca automáticamente instrumentos con capacidad Bluetooth en el entorno.

#### PC/Notebook

Inicie PACTware y el asistente de proyecto de VEGA. Seleccione la búsqueda de instrumento mediante Bluetooth y dé inicio a la función de búsqueda. El equipo busca automáticamente dispositivos con capacidad Bluetooth en el entorno.

### Establecer conexión

Aparece el mensaje "Buscando...". Todos los instrumentos detectados aparecen en la ventana de configuración. La búsqueda prosigue de forma automática y continuada.

Seleccione el instrumento deseado de la lista de instrumentos. Aparece el mensaje "Conectando...".

### Autenticar

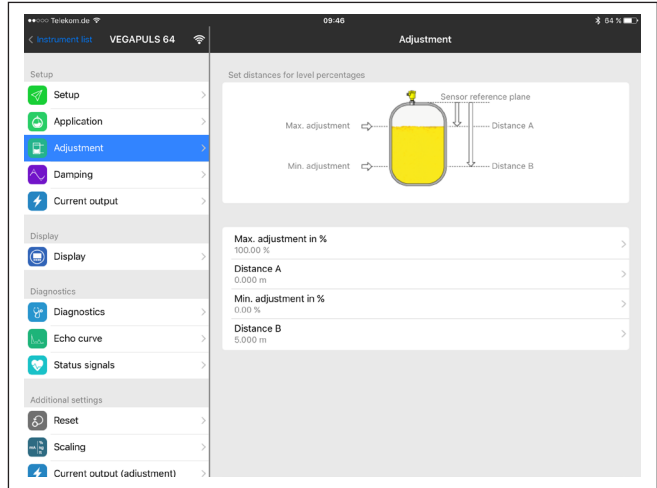
Para el primer establecimiento de conexión el dispositivo de control y el sensor deben autenticarse entre sí. Después de una autenticación exitosa, otro establecimiento de conexión funciona sin autenticación.

En la siguiente ventana de menú, introduzca el PIN de sensor 4 dígitos para autenticar.

## 6.3 Parametrización del sensor

La parametrización del sensor tiene lugar por medio de la app de configuración con el smartphone/tableta o con el DTM con el PC/portátil.

**Vista de app**



*Fig. 7: Ejemplo de una vista de aplicación - puesta en servicio - ajuste del sensor*

## 7 Anexo

### 7.1 Datos técnicos

#### Nota para equipos homologados

Para equipos homologados (p. ej. con aprobación Ex) rigen los datos técnicos de las correspondientes indicaciones de seguridad. Estos pueden diferir de los datos aquí aducidos por ejemplo para las condiciones de proceso o para la alimentación de tensión.

Todos los documentos de homologación se pueden descargar de nuestra página web.

#### Datos electromecánicos - versión IP66/IP67 e IP66/IP68 (0,2 bar)<sup>2)</sup>

Opciones de la entrada de cable

- Entrada de cables M20 x 1,5; ½ NPT
- Prensaestopas M20 x 1,5; ½ NPT (ø cable véase tabla abajo)
- Tapón ciego M20 x 1,5; ½ NPT
- Tapón roscado ½ NPT

| Material prensaestopas/inserto de junta | Diámetro de cable |             |             |              |
|-----------------------------------------|-------------------|-------------|-------------|--------------|
|                                         | 5 ... 9 mm        | 6 ... 12 mm | 7 ... 12 mm | 10 ... 14 mm |
| PA/NBR                                  | √                 | √           | -           | √            |
| Latón, niquelado/NBR                    | √                 | √           | -           | -            |
| Acero inoxidable/NBR                    | -                 | -           | √           | -            |

Sección del cable (Bornes elásticos)

- Cable macizo, hilo 0,2 ... 2,5 mm<sup>2</sup> (AWG 24 ... 14)
- Hilo con terminal 0,2 ... 1,5 mm<sup>2</sup> (AWG 24 ... 16)

#### Alimentación de tensión

Tensión de alimentación U<sub>B</sub> 9,6 ... 35 V DC

Tensión de alimentación U<sub>B</sub> con iluminación conectada 16 ... 35 V DC

Protección contra polarización inversa Integrada

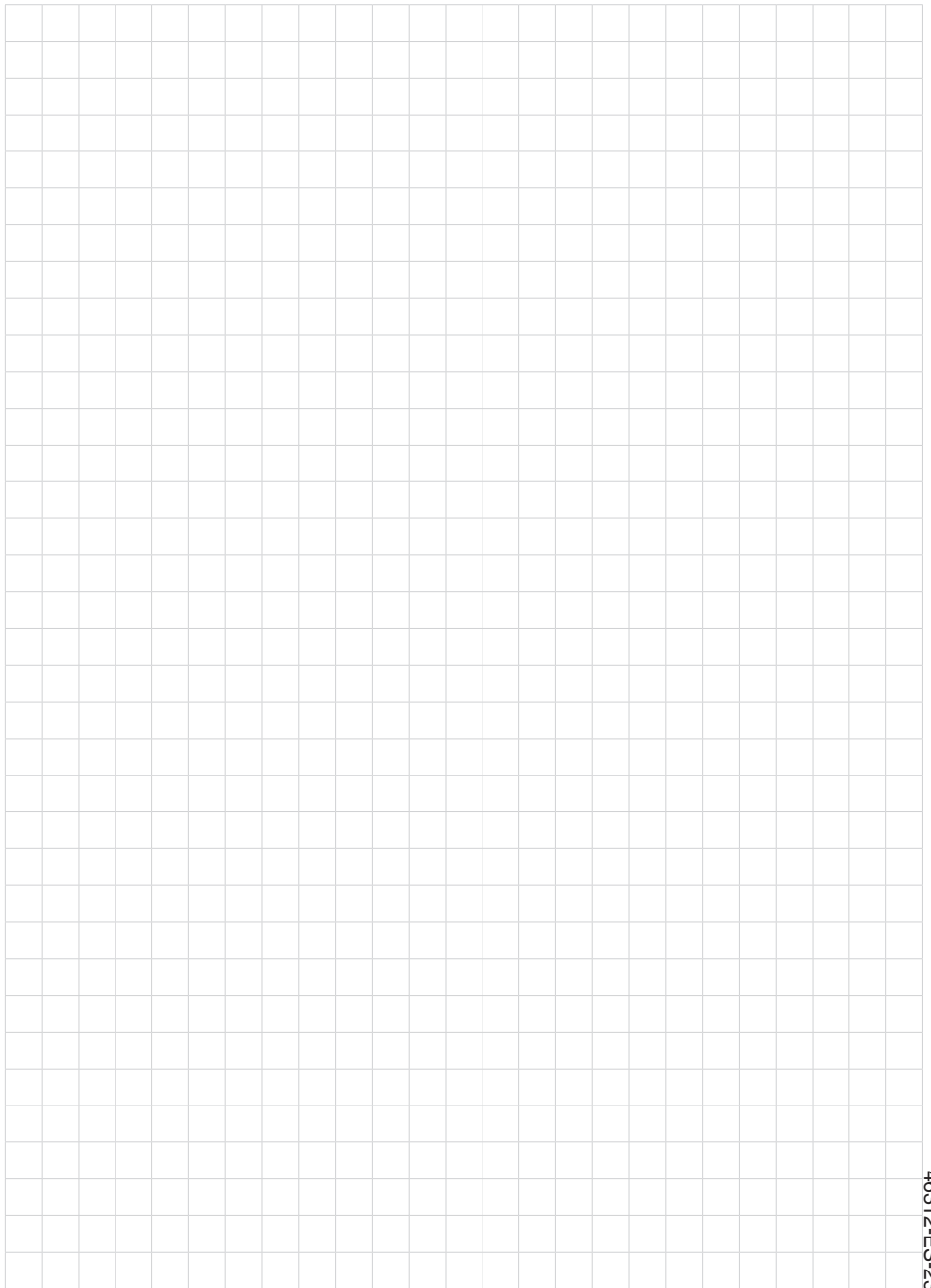
Ondulación residual permisible

- para U<sub>N</sub> 12 V DC (9,6 V < U<sub>B</sub> < 14 V) ≤ 0,7 V<sub>eff</sub> (16 ... 400 Hz)
- para U<sub>N</sub> 24 V DC (18 V < U<sub>B</sub> < 35 V) ≤ 1,0 V<sub>eff</sub> (16 ... 400 Hz)

Resistencia de carga

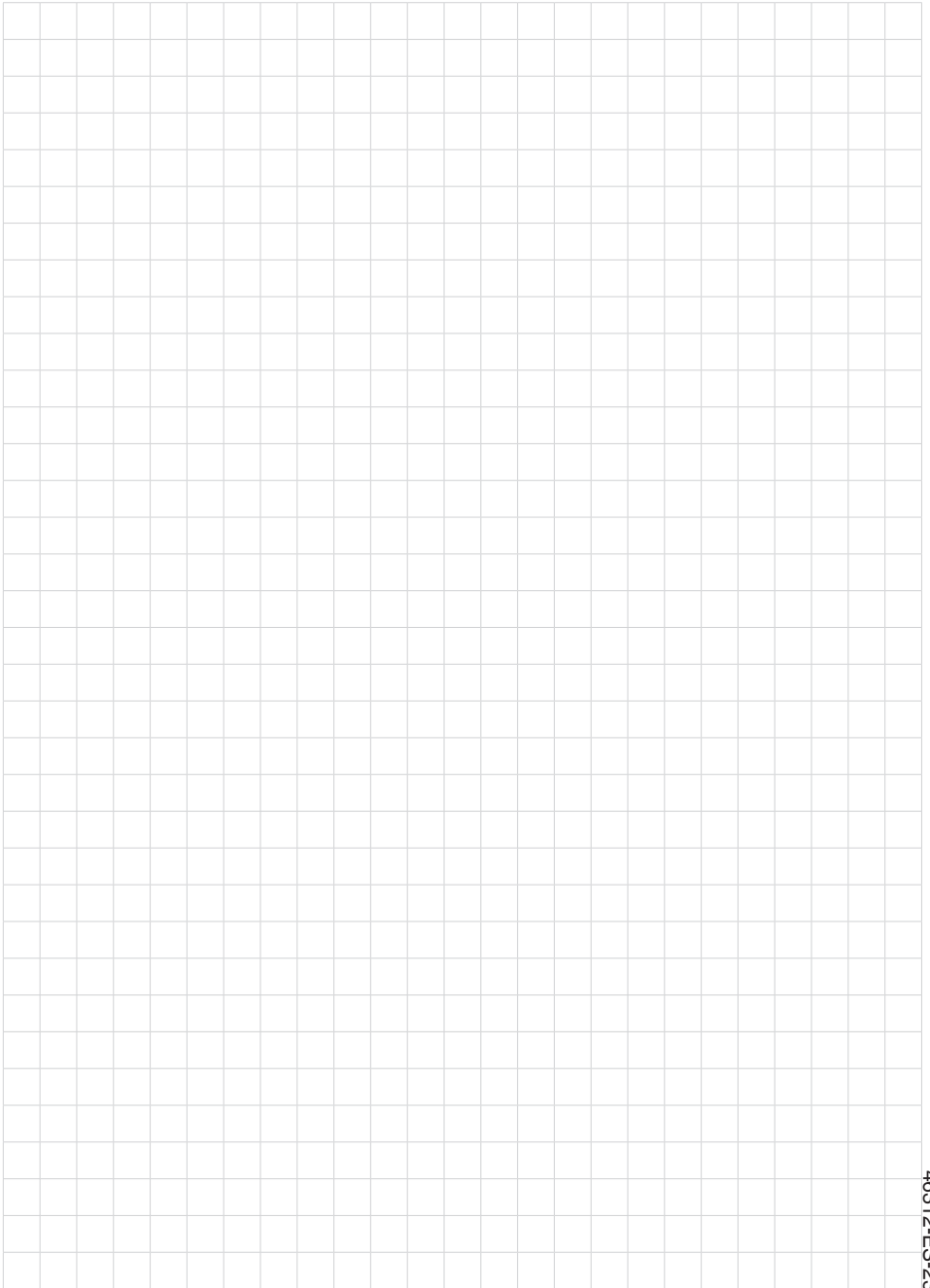
- Cálculo (U<sub>B</sub> - U<sub>min</sub>)/0,022 A
- Ejemplo - con U<sub>B</sub> = 24 V DC (24 V - 9,6 V)/0,022 A = 655 Ω

<sup>2)</sup> IP66/IP68 (0,2 bar) solo con presión absoluta.



46312-ES-230914





46312-ES-230914





Fecha de impresión:

Las informaciones acerca del alcance de suministros, aplicación, uso y condiciones de funcionamiento de los sensores y los sistemas de análisis corresponden con los conocimientos existentes al momento de la impresión.

Reservado el derecho de modificación

© VEGA Grieshaber KG, Schiltach/Germany 2023



46312-ES-230914

VEGA Grieshaber KG  
Am Hohenstein 113  
77761 Schiltach  
Alemania

Teléfono +49 7836 50-0  
E-Mail: [info.de@vega.com](mailto:info.de@vega.com)  
[www.vega.com](http://www.vega.com)