

Istruzioni d'uso concise

Trasduttore di pressione con cella di misura in ceramica

VEGABAR 82

Foundation Fieldbus



Document ID: 46310



VEGA

Sommario

1	Criteri di sicurezza	3
1.1	Personale autorizzato	3
1.2	Uso conforme alla destinazione e alle normative	3
1.3	Avvertenza relativa all'uso improprio	3
1.4	Avvertenze di sicurezza generali	3
1.5	Conformità.....	4
1.6	Raccomandazioni NAMUR	4
1.7	Salvaguardia ambientale.....	4
2	Descrizione del prodotto	5
2.1	Struttura	5
3	Montaggio	6
3.1	Indicazioni base per l'impiego dell'apparecchio	6
3.2	Ventilazione e compensazione della pressione	6
4	Collegare al sistema bus	8
4.1	Collegamento	8
4.2	Custodia a una camera	9
4.3	Custodia a due camere	9
5	Messa in servizio con il tastierino di taratura con display	11
5.1	Installare il tastierino di taratura con display	11
5.2	Parametrizzazione - Messa in servizio rapida.....	12
5.3	Parametrizzazione - Modalità di calibrazione ampliata	14
5.4	Panoramica dei menu.....	15
6	Messa in servizio con smartphone/tablet, PC/notebook tramite Bluetooth	17
6.1	Operazioni preliminari	17
6.2	Creazione del collegamento.....	18
6.3	Parametrizzazione sensore	18
7	Appendice	20
7.1	Dati tecnici	20



Informazione:

Le presenti Istruzioni d'uso concise consentono la messa in servizio rapida dell'apparecchio.

Per ulteriori informazioni si rimanda alle relative Istruzioni d'uso dettagliate e, per gli apparecchi con qualifica SIL, al Safety Manual. I documenti sono disponibili sulla nostra homepage.

Istruzioni d'uso VEGABAR 82 - Foundation Fieldbus: ID documento 45032

Ultima revisione delle Istruzioni d'uso concise: 2023-09-06

1 Criteri di sicurezza

1.1 Personale autorizzato

Tutte le operazioni descritte in questa documentazione devono essere eseguite unicamente da personale qualificato e autorizzato dal gestore dell'impianto.

Per l'uso dell'apparecchio indossare sempre l'equipaggiamento di protezione personale necessario.

1.2 Uso conforme alla destinazione e alle normative

Il VEGABAR 82 è un trasduttore di pressione per la misura della pressione di processo e la misura di livello idrostatica.

Informazioni dettagliate relative al campo di impiego sono contenute nel capitolo "*Descrizione del prodotto*".

La sicurezza operativa dell'apparecchio è garantita solo da un uso conforme alle normative, secondo le -Istruzioni d'uso- ed eventuali istruzioni aggiuntive.

1.3 Avvertenza relativa all'uso improprio

In caso di utilizzo improprio o non conforme alla destinazione, il prodotto può essere fonte di pericoli connessi alla specifica applicazione, per es. trascinamento del serbatoio in seguito a montaggio o regolazione errati. Ciò può causare danni alle persone, alle cose e all'ambiente e può inoltre compromettere le caratteristiche di protezione dell'apparecchio.

1.4 Avvertenze di sicurezza generali

L'apparecchio è allo stato dell'arte ed è conforme alle prescrizioni e alle direttive in vigore. Può essere utilizzato solo in perfette condizioni tecniche e massima sicurezza operativa. Il gestore è responsabile del funzionamento ineccepibile dell'apparecchio. In caso di impiego con prodotti aggressivi o corrosivi, in cui il malfunzionamento dell'apparecchio può avere conseguenze critiche, il gestore deve predisporre le misure necessarie per assicurarne il corretto funzionamento.

Le normative di sicurezza di queste istruzioni d'uso, gli standard nazionali s'installazione e le vigenti condizioni di sicurezza e di protezione contro gli infortuni.

Per ragioni di sicurezza e garanzia, gli interventi che vanno oltre le operazioni descritte nelle Istruzioni d'uso possono essere effettuati esclusivamente dal personale autorizzato dal costruttore. È espressamente vietata l'esecuzione di modifiche o trasformazioni. Per ragioni di sicurezza è consentito esclusivamente l'impiego degli accessori indicati dal costruttore.

Per evitare pericoli tener conto dei contrassegni e degli avvisi di sicurezza apposti sull'apparecchio.

1.5 Conformità

L'apparecchio è conforme ai requisiti di legge delle pertinenti direttive e dei regolamenti tecnici specifici del paese. Con il relativo contrassegno confermiamo la conformità.

Le relative dichiarazioni di conformità sono disponibili sulla nostra homepage.

A causa della struttura degli attacchi di processo, in caso di impiego con pressioni di processo ≤ 200 bar l'apparecchio non rientra nella direttiva UE per gli apparecchi di pressione.

1.6 Raccomandazioni NAMUR

La NAMUR è l'Associazione d'interesse per la tecnica di controllo di processo nell'industria chimica e farmaceutica in Germania. Le raccomandazioni NAMUR valgono come standard per la strumentazione di campo.

L'apparecchio soddisfa i requisiti stabiliti dalle seguenti raccomandazioni NAMUR:

- NE 21 – compatibilità elettromagnetica di strumenti
- NE 53 - compatibilità di apparecchi di campo e componenti d'indicazione e di calibrazione
- NE 107 – Autosorveglianza e diagnostica di apparecchi di campo

Per ulteriori informazioni consultare il sito www.namur.de.

1.7 Salvaguardia ambientale

La protezione delle risorse naturali è un compito di assoluta attualità. Abbiamo perciò introdotto un sistema di gestione ambientale, allo scopo di migliorare costantemente la difesa dell'ambiente aziendale. Questo sistema è certificato secondo DIN EN ISO 14001.

Aiutateci a rispettare queste esigenze e attenetevi alle indicazioni di queste -Istruzioni d'uso- per la salvaguardia ambientale:

- Capitolo " *Imballaggio, trasporto e stoccaggio*"
- Capitolo " *Smaltimento*"

2 Descrizione del prodotto

2.1 Struttura

Targhetta d'identificazione

La targhetta d'identificazione contiene i principali dati relativi all'identificazione e all'impiego dell'apparecchio:

- Tipo di apparecchio
- Informazioni sulle omologazioni
- Informazioni sulla configurazione
- Dati tecnici
- Numero di serie dell'apparecchio
- Codice QR per l'identificazione dell'apparecchio
- Codice numerico per accesso Bluetooth (opzionale)
- Informazioni sul produttore

Documenti e software

Per trovare i dati dell'ordine, il documento o il software del vostro apparecchio, esistono diverse possibilità:

- Sul sito "www.vega.com" inserire nel campo di ricerca il numero di serie dell'apparecchio.
- Scansionare il codice QR sulla targhetta d'identificazione.
- Aprire la VEGA Tools app e inserire il numero di serie nel campo "**Documentazione**".

3 Montaggio

3.1 Indicazioni base per l'impiego dell'apparecchio

Protezione dall'umidità

Proteggere l'apparecchio dalle infiltrazioni di umidità attuando le misure descritte di seguito.

- utilizzare un cavo adeguato (v. capitolo " *Collegamento all'alimentazione in tensione* ")
- Serrare bene il pressacavo ovv. il connettore a spina
- Condurre verso il basso il cavo di collegamento davanti al pressacavo ovv. al connettore a spina

Questo vale soprattutto in caso di montaggio all'aperto, in locali nei quali è prevista la presenza di umidità (per es. in seguito a processi di pulizia) e in serbatoi refrigerati o riscaldati.



Avviso:

Assicurarsi che nel corso dell'installazione o della manutenzione nell'apparecchio non possano penetrare umidità o sporco.

Per garantire il mantenimento del grado di protezione dell'apparecchio, assicurare che nel corso dell'esercizio il coperchio della custodia sia chiuso ed eventualmente assicurato.

3.2 Ventilazione e compensazione della pressione

Filtro - posizione

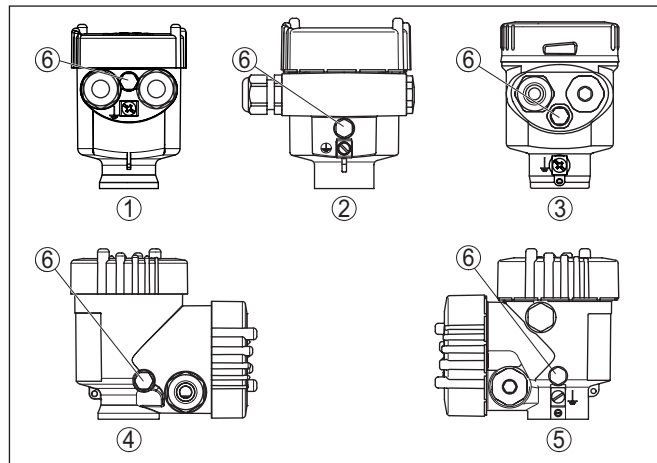


Figura 1: Posizione del filtro

- 1 A una camera in resina, acciaio speciale (microfuso)
- 2 A una camera in alluminio
- 3 A una camera in acciaio speciale (lucidatura elettrochimica)
- 4 A due camere in resina
- 5 A due camere in alluminio, acciaio speciale (microfuso)
- 6 Filtro

Nei seguenti apparecchi, al posto del filtro è montato un tappo cieco:

- apparecchi con grado di protezione IP66/IP68 (1 bar) - aerazione tramite capillari nel cavo di collegamento fisso
- apparecchi con pressione assoluta

4 Collegare al sistema bus

4.1 Collegamento

Tecnica di collegamento

Il collegamento dell'alimentazione in tensione e dell'uscita del segnale si esegue con morsetti a molla situati nella custodia.

Il collegamento al tastierino di taratura con display e/o all'adattatore d'interfaccia si esegue con i terminali di contatto situati nella custodia.



Informazione:

La morsettiera è a innesto e può essere rimossa dall'elettronica. È sufficiente sollevarla con un piccolo cacciavite ed estrarla. Durante il reinserimento udirete lo scatto.

Operazioni di collegamento

Procedere come descritto di seguito.

1. Svitare il coperchio della custodia
2. Rimuovere l'eventuale tastierino di taratura con display, ruotando leggermente verso sinistra
3. Allentare il dado per raccordi del pressacavo ed estrarre il tappo
4. Togliere la guaina del cavo di collegamento per ca. 10 cm (4 in), denudare le estremità dei conduttori per ca. 1 cm (0.4 in).
5. Inserire il cavo nel sensore attraverso il pressacavo



Figura 2: Operazioni di collegamento 5 e 6

- 1 Custodia a una camera
- 2 Custodia a due camere

6. Inserire le estremità dei conduttori nei morsetti secondo lo schema di collegamento



Avviso:

Conduttori fissi e flessibili con guaina saranno inseriti direttamente nelle aperture dei morsetti. Per i conduttori flessibili senza guaina, premere sulla parte superiore del morsetto con un piccolo cacciavite per liberare l'apertura. I morsetti si richiuderanno appena si risolveva il cacciavite.

7. Verificare che i conduttori siano ben fissati nei morsetti, tirando leggermente
8. Collegare la schermatura al morsetto interno di terra, connettere il morsetto esterno di terra al collegamento equipotenziale.
9. Serrare a fondo il dado di raccordo del pressacavo. L'anello di tenuta deve circondare perfettamente il cavo

10. Reinserire l'eventuale tastierino di taratura con display
 11. Avvitare il coperchio della custodia
- A questo punto l'allacciamento elettrico è completato.

4.2 Custodia a una camera

La figura seguente vale per l'esecuzione non-Ex, Ex ia ed Ex d.

Vano dell'elettronica e di connessione

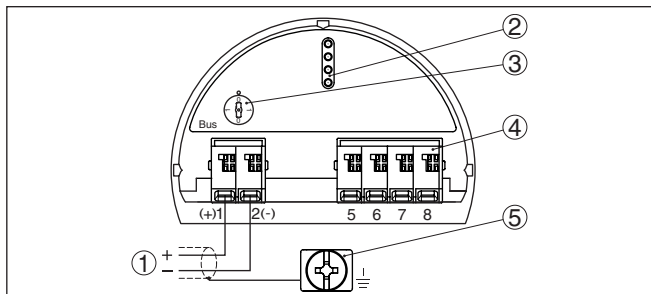


Figura 3: Vano dell'elettronica e di connessione - custodia a una camera

- 1 Alimentazione in tensione, uscita del segnale
- 2 Terminali di contatto per tastierino di taratura con display e/o per adattatore d'interfaccia
- 3 Commutatore di simulazione ("1" = funzionamento con autorizzazione alla simulazione)
- 4 Per unità esterna d'indicazione e di calibrazione
- 5 Morsetto di terra per il collegamento dello schermo del cavo

4.3 Custodia a due camere

Le successive illustrazioni si riferiscono alle esecuzioni non Ex e alle esecuzioni Ex ia.

Vano dell'elettronica

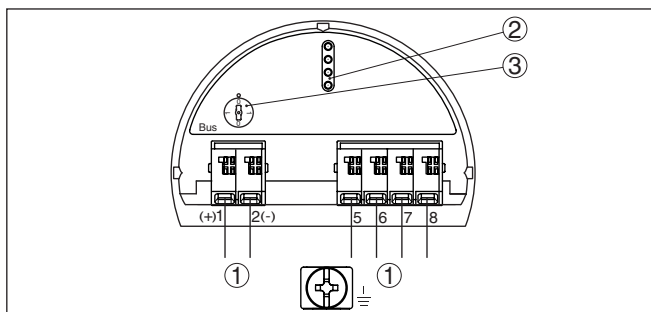


Figura 4: Vano dell'elettronica - custodia a due camere

- 1 Connessione interna verso il vano di connessione
- 2 Terminali di contatto per tastierino di taratura con display e/o per adattatore d'interfaccia
- 3 Commutatore di simulazione ("1" = funzionamento con autorizzazione alla simulazione)

Vano di connessione

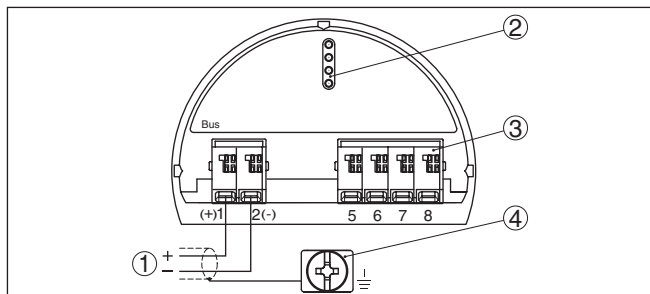


Figura 5: Vano di allacciamento - custodia a due camere

- 1 Alimentazione in tensione, uscita del segnale
- 2 Per tastierino di taratura con display e/o adattatore d'interfaccia
- 3 Per unità esterna d'indicazione e di calibrazione
- 4 Morsetto di terra per il collegamento dello schermo del cavo

5 Messa in servizio con il tastierino di taratura con display

5.1 Installare il tastierino di taratura con display

Il tastierino di taratura con display può essere inserito nel sensore e rimosso in qualsiasi momento. Si può scegliere tra quattro posizioni spostate di 90°. L'operazione non richiede un'interruzione dell'alimentazione in tensione.

Procedere come descritto di seguito.

1. Svitare il coperchio della custodia
 2. Piazzare il tastierino di taratura con display sull'unità elettronica nella posizione desiderata e ruotarlo verso destra finché scatta in posizione
 3. Avvitare saldamente il coperchio della custodia con finestrino
- Per rimuoverlo procedete nella sequenza inversa.

Il tastierino di taratura con display è alimentato dal sensore, non occorre un ulteriore collegamento.



Figura 6: Inserimento del tastierino di taratura con display nel vano dell'elettronica in caso di custodia ad una camera

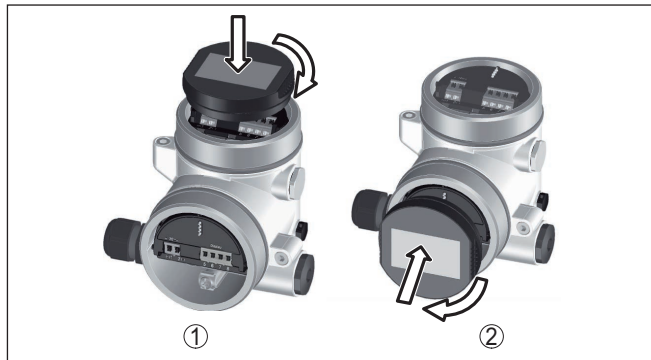


Figura 7: Inserimento del tastierino di taratura con display in caso di custodia a due camere

- 1 Nel vano dell'elettronica
- 2 Nel vano di connessione

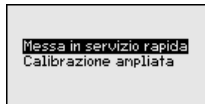


Avviso:

Se si desidera corredare l'apparecchio di un tastierino di taratura con display e disporre così dell'indicazione del valore di misura, è necessario usare un coperchio più alto con finestrella.

5.2 Parametrizzazione - Messa in servizio rapida

Per adeguare il sensore al compito di misura in maniera semplice e rapida, selezionare nella schermata iniziale del tastierino di taratura con display la voce di menu "Messa in servizio rapida".



Eseguire le seguenti operazioni nella sequenza indicata di seguito.

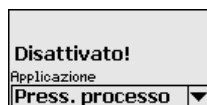
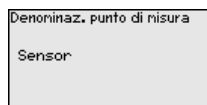
La "Calibrazione ampliata" è descritta nel prossimo sottocapitolo.

Messa in servizio rapida - Applicazione

In questa voce di menu si attiva/disattiva il sensore secondary per la pressione differenziale elettronica e si seleziona l'applicazione. La selezione comprende misura della pressione di processo e misura di livello.

Unità

In questa voce di menu si impostano l'unità di taratura e di temperatura dell'apparecchio. A seconda dell'applicazione impostata nella voce di menu "Applicazione" sono disponibili diverse unità di taratura.



46310-IT-230927

Messa in servizio rapida - Misura della pressione di processo

Correzione di posizione

In questa voce di menu si compensa l'influenza sul valore di misura della posizione di montaggio dell'apparecchio (offset).

Taratura di zero

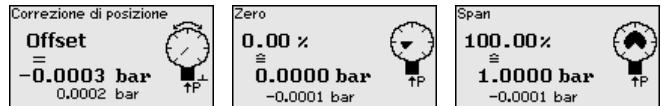
In questa voce di menu si esegue la taratura di zero per la pressione di processo.

Immettere il relativo valore di pressione per 0%.

Taratura di span

In questa voce di menu si esegue la taratura di span per la pressione di processo.

Immettere il relativo valore di pressione per 100%.



Messa in servizio rapida - Misura di livello

Correzione di posizione

In questa voce di menu si compensa l'influenza sul valore di misura della posizione di montaggio dell'apparecchio (offset).

Taratura di max.

In questa voce di menu si esegue la taratura di max. per il livello

Immettere il valore percentuale ed il relativo valore per il livello max.

Taratura di min.

In questa voce di menu si esegue la taratura di min. per il livello

Immettere il valore percentuale ed il relativo valore per il livello min.



A questo punto la messa in servizio rapida è conclusa.

Esempio di parametrizzazione

Il VEGABAR 82 misura sempre una pressione, indipendentemente dalla grandezza di processo selezionata nella voce di menu "Applicazione". Per poter visualizzare correttamente la grandezza di processo selezionata, deve avvenire una correlazione a 0% e 100% del segnale in uscita (taratura).

Per l'applicazione "Livello" per la taratura viene immessa la pressione idrostatica, ad es. a serbatoio pieno e vuoto. Si veda il seguente esempio.

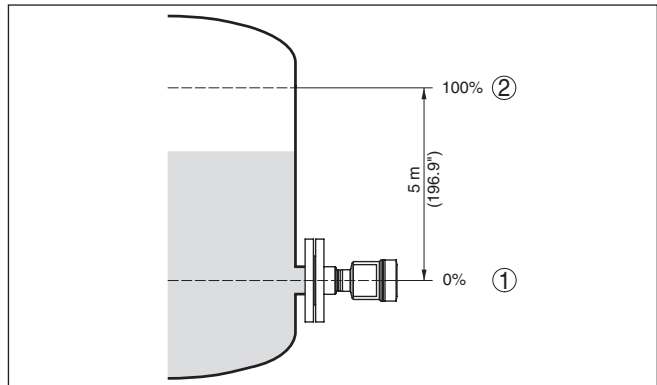


Figura 8: Esempio di parametrizzazione taratura di min./max. per misura di livello

- 1 Livello min. = 0% corrisponde a 0,0 mbar
- 2 Livello max. = 100% corrisponde a 490,5 mbar

Se questi valori non sono conosciuti, è possibile anche eseguire la taratura con livelli per es. del 10% e 90%. In base a queste immissioni viene poi calcolato il livello effettivo.

Il livello attuale non ha nessuna importanza durante questa taratura, poiché la taratura di min./max. viene sempre eseguita senza variazione di livello. Potete perciò eseguire queste impostazioni prima d'installare l'apparecchio.

5.3 Parametrizzazione - Modalità di calibrazione ampliata

Per i punti di misura complessi sotto il profilo tecnico-applicativo, è possibile eseguire ulteriori impostazioni nella "Modalità di calibrazione ampliata".

Messa in servizio rapida
Calibrazione ampliata

Menu principale

Il menu principale è suddiviso in cinque sezioni con la seguente funzionalità:

Messa in servizio
Display
Diagnostica
Ulteriori impostazioni
Info

Messa in servizio: impostazioni per es. relative al nome del punto di misura, alle unità, alla correzione di posizione, alla taratura, all'uscita del segnale

Display: impostazione per es. relative alla lingua, all'indicazione del valore di misura, all'illuminazione

Diagnostica: informazioni per es. su stato dell'apparecchio, indicatore valori di picco, simulazione

Ulteriori impostazioni: data/ora, reset, funzione di copia

Info: nome dell'apparecchio, versione hardware e software, data di calibrazione di laboratorio, Device-ID, caratteristiche del sensore

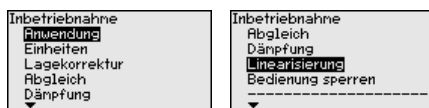


Avviso:

Per un'impostazione ottimale della misura è opportuno selezionare uno dopo l'altro i sottomenu nella voce di menu principale " *Messa in servizio*" e immettere i parametri corretti. Rispettare possibilmente la successione.

Di seguito viene descritto il procedimento.

Sono disponibili i seguenti punti di sottomenu:



I punti di sottomenu sono descritti di seguito.

5.4 Panoramica dei menu

Le seguenti tabelle mostrano il menu di calibrazione dell'apparecchio. A seconda del tipo di apparecchio o dell'applicazione, alcune voci di menu non sono disponibili o sono disposte in modo diverso.

Messa in servizio

Voce di menu	Parametro	Valore di default
Applicazione	Applicazione	Livello
	Sensore secondary per pressione differenziale elettronica	Disattivato
Unità	Unità di taratura (m, bar, Pa, psi ... definita dall'utente)	mbar (per campi di misura nominali ≤ 400 mbar) bar (per campi di misura nominali ≥ 1 bar)
	Unità di temperatura (°C, °F)	°C
Correzione di posizione		0,00 bar
Taratura	Taratura di zero/min.	0,00 bar 0,00%
	Taratura di span/max.	Campo di misura nominale in bar 100,00%
Attenuazione	Tempo d'integrazione	1 s
Linearizzazione	Lineare, serbatoio cilindrico orizzontale, serbatoio sferico, ... definito dall'utente	Lineare
Bloccare calibrazione	Bloccato, sbloccato	Sbloccato

Display

Voce di menu	Valore di default
Lingua del menu	Lingua selezionata
Valore d'indicazione 1	Uscita del segnale in %
Valore d'indicazione 2	Cella di misura in ceramica: temperatura della cella di misura in °C Cella di misura metallica: temperatura dell'elettronica in °C
Formato visualizzazione	Numero di cifre dopo la virgola automatico
Illuminazione	Accesa

Diagnostica

Voce di menu	Parametro	Valore di default
Stato apparecchio		-
Indicatore di scarto (valore min/max)	Pressione	Valore di misura di pressione attuale
Indicatore di scarto (valore min/max) temp.	Temperatura	Temperatura attuale della cella di misura e dell'elettronica
Simulazione	Pressione, percentuale, uscita in corrente, percentuale linearizzato, temperatura cella di misura, temperatura unità elettronica	Pressione di processo

Ulteriori impostazioni

Voce di menu	Parametro	Valore di default
Data/ora		Data attuale/ora attuale
Reset	Stato di fornitura, impostazioni di base	
Copiare impostazioni apparecchio	Leggere dal sensore, scrivere nel sensore	
Cambiamento di scala	Grandezza di cambiamento di scala	Volume in l
	Formato cambiamento di scala	0% corrisponde a 0 l 100% corrisponde a 100 l
Parametri speciali	Login di servizio	Nessun reset

Info

Voce di menu	Parametro
Nome dell'apparecchio	Nome dell'apparecchio
Esecuzione dell'apparecchio	Versione hardware e software
Data di calibrazione di laboratorio	Data
Device ID	Numero di identificazione dell'apparecchio in un sistema Foundation Fieldbus
Caratteristiche del sensore	Caratteristiche specifiche della commessa

6 Messa in servizio con smartphone/tablet, PC/notebook tramite Bluetooth

6.1 Operazioni preliminari

Attivazione della funzione Bluetooth

Assicurarsi che la funzione Bluetooth del tastierino di taratura con display sia attivata. L'interruttore sulla parte inferiore deve trovarsi su "On".

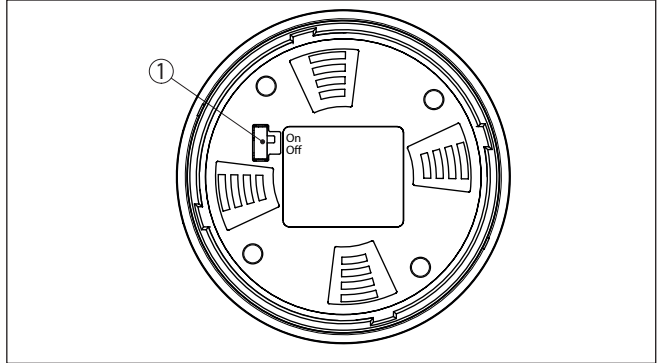


Figura 9: Attivazione della funzione Bluetooth

1 Interruttore

On = Bluetooth attivo

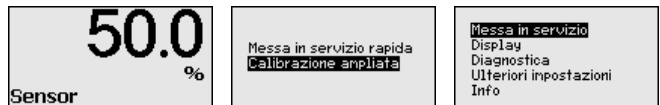
Off = Bluetooth non attivo

Modifica del PIN del sensore

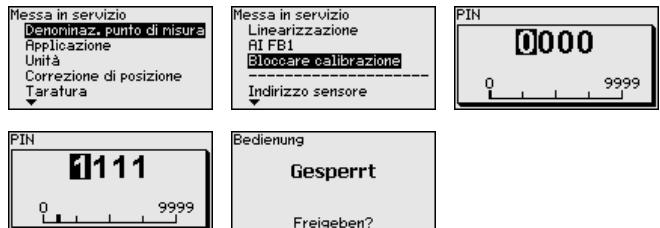
Il concetto di sicurezza della calibrazione Bluetooth richiede tassativamente la modifica del PIN del sensore impostato in laboratorio. In tal modo si impedisce un accesso non autorizzato al sensore.

L'impostazione di laboratorio del PIN del sensore è "0000". Modificare innanzitutto il PIN del sensore nel menu di calibrazione del sensore, inserendo per es. "1111".

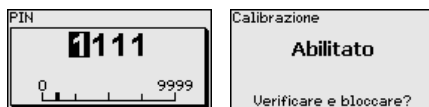
1. Passare alla messa in servizio tramite la calibrazione ampliata



2. Bloccare la calibrazione modificando il PIN del sensore



3. Sbloccare la calibrazione inserendo nuovamente il PIN del sensore



In questo modo la calibrazione del sensore tramite tastierino di taratura con display o PACTware/DTM tramite VEGACONNECT è nuovamente sbloccata. Il PIN modificato è efficace per l'accesso (autenticazione) con Bluetooth.



Avviso:

L'accesso tramite Bluetooth è possibile solo se l'attuale PIN del sensore è diverso dall'impostazione di fabbrica "0000". È possibile con calibrazione sia sbloccata, sia bloccata.

6.2 Creazione del collegamento

Operazioni preliminari

Smartphone/tablet

Avviare l'app di calibrazione e selezionare la funzione "Messa in servizio". Lo smartphone/il tablet cerca automaticamente apparecchi nelle vicinanze in grado di comunicare tramite Bluetooth.

PC/notebook

Avviare PACTware e l'assistente di progetto VEGA. Selezionare la ricerca apparecchio tramite Bluetooth e avviare la funzione di ricerca. L'apparecchio cerca automaticamente apparecchi nelle vicinanze in grado di comunicare tramite Bluetooth.

Creare il collegamento

Viene visualizzato il messaggio " *Ricerca apparecchio in corso*". Nella finestra di calibrazione vengono elencati gli apparecchi trovati. La ricerca prosegue automaticamente.

Selezionare l'apparecchio desiderato nella lista. Viene visualizzato il messaggio " *Instaurazione del collegamento in corso*".

Autenticazione

In occasione della prima creazione del collegamento, lo strumento di taratura e il sensore devono autenticarsi a vicenda. Una volta eseguita correttamente l'autenticazione è possibile creare i successivi collegamenti senza necessità di ripeterla.

Nella successiva finestra immettere il PIN di 4 cifre del sensore per l'autenticazione.

6.3 Parametrizzazione sensore

La parametrizzazione del sensore si esegue con lo smartphone/il tablet utilizzando l'app di calibrazione o con PC/notebook tramite il DTM.

Schermata dell'app

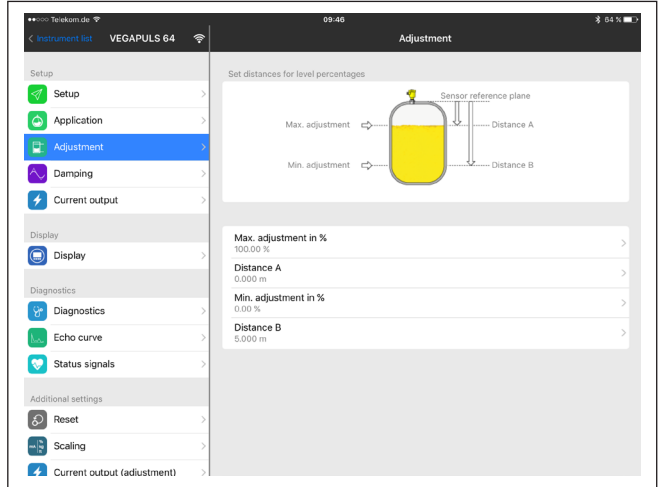


Figura 10: Esempio di una schermata dell'app - messa in servizio, taratura del sensore

7 Appendice

7.1 Dati tecnici

Avvertenza per gli apparecchi omologati

Per gli apparecchi omologati (per es. con omologazione Ex) valgono i dati tecnici riportati nelle relative normative di sicurezza facenti parte della fornitura. Tali dati, per es. relativi alle condizioni di processo o all'alimentazione in tensione, possono variare rispetto a quelli qui riportati.

Tutti i documenti di omologazione possono essere scaricati dalla nostra homepage.

Dati elettromeccanici - Esecuzione IP66/IP67 e IP66/IP68 (0,2 bar)¹⁾

Opzioni del passacavo

- Passacavo M20 x 1,5; ½ NPT
- Pressacavo M20 x 1,5; ½ NPT (ø del cavo v. tabella in basso)
- Tappo cieco M20 x 1,5; ½ NPT
- Tappo filettato ½ NPT

Materiale pressacavo/inserito di guarnizione	Diametro del cavo			
	5 ... 9 mm	6 ... 12 mm	7 ... 12 mm	10 ... 14 mm
PA/NBR	√	√	-	√
Ottone, nichelato/NRB	√	√	-	-
Acciaio speciale/NBR	-	-	√	-

Sezione dei conduttori (morsetti a molla)

- Filo massiccio, cavetto 0,2 ... 2,5 mm² (AWG 24 ... 14)
- Cavetto con bussola terminale 0,2 ... 1,5 mm² (AWG 24 ... 16)

Alimentazione in tensione

Tensione d'esercizio U_B 9 ... 32 V DC

Tensione di esercizio U_B con illuminazione accesa 13,5 ... 32 V DC

Alimentazione attraverso/max. numero di sensori Bus di campo/32

¹⁾ IP66/IP68 (0,2 bar) solo per pressione assoluta.

VEGA

Finito di stampare:

Le informazioni contenute in questo manuale d'uso rispecchiano le conoscenze disponibili al momento della messa in stampa.

Riserva di apportare modifiche

© VEGA Grieshaber KG, Schiltach/Germany 2023



46310-IT-230927

VEGA Grieshaber KG
Am Hohenstein 113
77761 Schiltach
Germania

Telefono +49 7836 50-0
E-mail: info.de@vega.com
www.vega.com